

# KRIOS



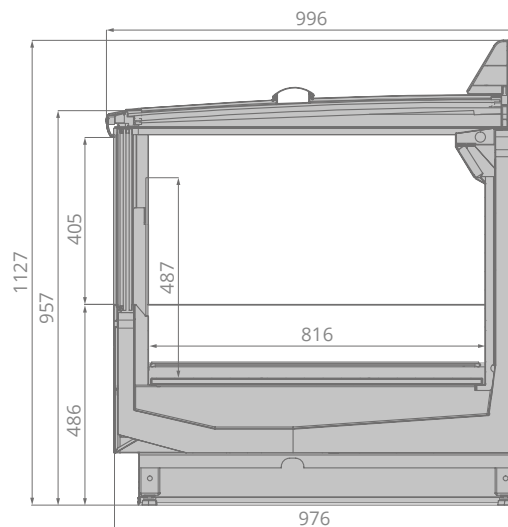
# KRIOS

## Инновационное энергосбережение

Высокоэффективный энергосберегающий контур. Anti-Frost дизайн. Низкое хладопотребление. Энергосберегающие вентиляторы.

## Продающий мерчендайзинг

Максимально открытый дизайн и видимая экспозиция. Увеличенные возможности выкладки замороженных продуктов. Обзорные стеклопакеты с уникальной высотой 405 мм. Светодиодная подсветка на суперструктуре.



	$\pm C^{\circ}$	mm	mm	mm	mm	m³	m³	mm	kW	kWh/24h
Krios 200	-22...-18	1875	1127	996	2040	1,53	0,689	816	0,35	9,4
Krios торц	-22...-18	1895	1127	996	2060	1,53	0,689	816	0,35	9,4
Krios 250	-22...-18	2500	1127	996	2665	2,04	0,918	816	0,4	9,8
Krios 375	-22...-18	3750	1127	996	3915	3,06	1,377	816	0,7	15,2

Компания Brandford™ оставляет за собой право вносить изменения в технические характеристики и дизайн продукции без предварительного уведомления.

BRANDFORD

[www.brandford.ru](http://www.brandford.ru)

### Офис продаж

Москва, 115230, Варшавское шоссе, дом 47, корпус 4 (11 этаж).  
Тел.: +7(495) 234 98 75, 8(800) 333 98 75

### Завод

Кострома, ул. Петра Щербины, д. 23  
Тел.: (4942) 41 12 91, 41 12 81