

 **BRANDFORD** INVISIBLE LINE™

COLLECTION 2019



Ничто не отвлекает клиента от покупок

Стильный плоский дизайн органично вписывается в любой интерьер и подчеркивает индивидуальность магазина. Дизайн оборудования Invisible line™ создает ощущение высокого уровня обслуживания. Покупатель с удовольствием совершает покупки и будет рад прийти снова.

Лаконичный и незаметный дизайн: все внимание продуктам

Узкие фронты и ультратонкие профили не отвлекают внимание покупателей от продуктов. Плоский дизайн делает витрину более открытой, а товар — ближе и доступнее для покупателя.



Меняем представление об эффективности: уникально низкое энергопотребление

Благодаря инновационным конструкторским решениям серия Invisible line™ сочетает высокую эффективность охлаждения при очень экономичном энергопотреблении.



Наши технические специалисты и промышленные дизайнеры стараются создавать такое оборудование, которое превосходит ожидания клиентов по своей функциональности и эстетике и задает новые стандарты в отрасли.



Инновационная эффективность

Для достижения инновационных и высокотехнологичных решений компания Brandford совершенствует свой модельный ряд в постоянном сотрудничестве с техническим департаментом SEST S.p.A., являющимся лидером в мире производителей теплообменников для промышленного холода.

Подобное взаимодействие между инженерами SEST и техническими специалистами Brandford позволяет достичь максимальной эффективности холодильного оборудования наряду с оптимальной выкладкой и уменьшением потребляемой энергии.



Надежность и комфорт в эксплуатации

Предлагая широкий ассортимент решений для профессионального охлаждения, компания Danfoss уделяет большое внимание качеству своей продукции. Комплексные испытания и тесты позволяют разработать надежные электронные компоненты, благодаря которым оборудование создает идеальные условия для хранения продуктов и гарантирует комфорт в эксплуатации.



Уникальное энергосбережение

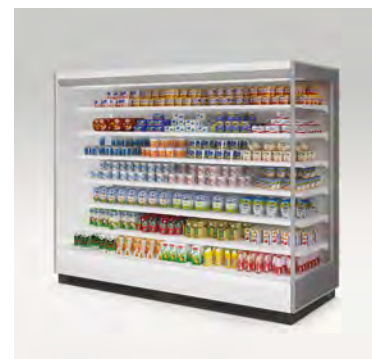
С ростом конкуренции вопрос энергосбережения и поиск решений высокого качества становится все более актуальным. Постоянные разработки позволяют Cisaplast предлагать эксклюзивные и уникальные продукты, гарантирующие высокоэффективное энергосбережение для профессионального охлаждения. Заботясь о своих клиентах, Brandford ценит высокое качество изделий и выбирает для своего оборудования инновационные энергосберегающие технологии.



Прогрессивное оборудование

Выбирая энергосберегающие ЕС-вентиляторы и двигатели GreenTech от ebm-papst, Brandford поддерживает принципы устойчивого развития и разумного использования природных ресурсов.

Надежные высокотехнологичные комплектующие для конденсаторов и торговой мебели позволяют компании Brandford не только гарантировать потребителю максимальную экономическую выгоду, но и решить экологическую задачу, одну из наиболее важных для успешного современного производителя.



Tesey 12



Tesey ESC 16



Tesey Plug-In 20



Ikar 22



Ikar Plug-In 24



Krios 26



Aquarius 28



Aquarius Open Top 30



Polo 32



Jason 34



Odyssey 36



Odyssey Plug-In 38



Atlas 40



Aurora 42



Aurora SQ 46



Aura SQ 50



Aura SQ H120 52



Aura 54



Проекты 56



Сыры



Молочные продукты



Замороженные продукты



Горячие блюда



Длина, мм



Объем загрузки, м³



Холодопроизводительность, кВт



Мясо



Фрукты и овощи



Пресервы



Высота, мм



Глубина выкладки, мм



Энергопотребление, кВт/24h



Кондитерские изделия



Напитки



Мороженое



Ширина, мм



Площадь загрузки, м²



± °C Диапазон температуры



Кулинарные изделия



Еда на вынос



Рыба на льду



Ширина с боковинами, мм



Глубина нижней полки, мм

Компания Brandford™ оставляет за собой право вносить изменения в технические характеристики и дизайн продукции без предварительного уведомления.



TESEY



Максимальные возможности загрузки и выкладки

Эффективное использование пространства. Возможности выкладки увеличены на 25%*.

Эргономичный плоский дизайн

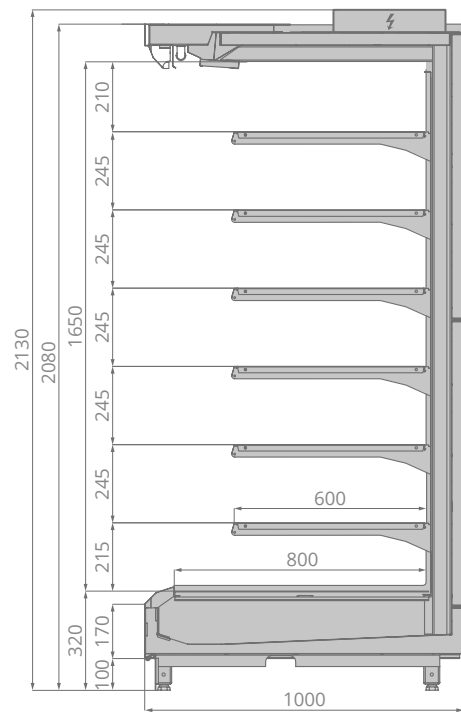
Открытая экспозиция. Большая близость к покупателю. Безупречная стыковка в линию.

Высокая эффективность охлаждения

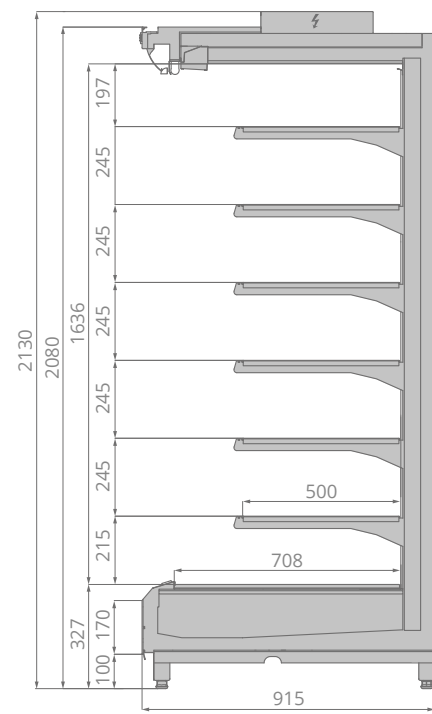
Высокопроизводительный испаритель Sest, Италия. Инновационная система управления воздушными потоками. Низкое хладопотребление. Уникальная экономия электроэнергии.

* по сравнению с оборудованием других производителей

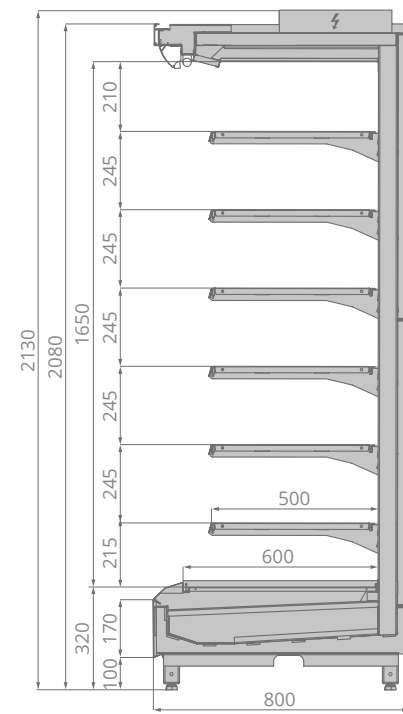
TESEY



TESEY COMPACT



TESEY SLIM



	$\pm C^{\circ}$	mm	mm	mm	mm	m³	m³	mm	kW	kW/24h
Tesey 125	+1...+7	1250	2130	1000	1320	5,5	1,3	600	1,5	2,98
Tesey 190	+1...+7	1875	2130	1000	1945	8,3	1,9	600	2,3	3,12
Tesey 250	+1...+7	2500	2130	1000	2570	11,0	2,6	600	3,1	4,68
Tesey 375	+1...+7	3750	2130	1000	3820	16,5	3,9	600	4,6	6,38
Tesey торц	+1...+7	1950	2130	1000	2020	8,6	2	600	2,4	3,12
Tesey Compact 125	+1...+7	1250	2130	915	1320	4,6	1,1	500	1,4	2,98
Tesey Compact 190	+1...+7	1875	2130	915	1945	7	1,6	500	2,2	3,1
Tesey Compact 250	+1...+7	2500	2130	915	2570	9,3	2,2	500	3,0	4,68
Tesey Compact 375	+1...+7	3750	2130	915	3820	13,9	3,2	500	4,5	6,38
Tesey Compact торц	+1...+7	1780	2130	915	1850	6,6	1,5	500	2,1	3,1
Tesey Slim 125	+1...+7	1250	2130	800	1320	4,5	1,1	500	1,2	1,7
Tesey Slim 190	+1...+7	1875	2130	800	1945	6,8	1,6	500	1,85	3,12
Tesey Slim 250	+1...+7	2500	2130	800	2570	9	2,1	500	2,5	4,68
Tesey Slim 375	+1...+7	3750	2130	800	3820	13,5	3,2	500	3,7	6,38
Tesey Slim торц	+1...+7	1550	2130	800	1620	5,6	1,3	500	1,9	3,1



TESEY ESC*



Максимально эффективное использование полезного объема

Функциональный дизайн. Возможности выкладки увеличены на 25%**.

Максимально открытая фронтальная экспозиция

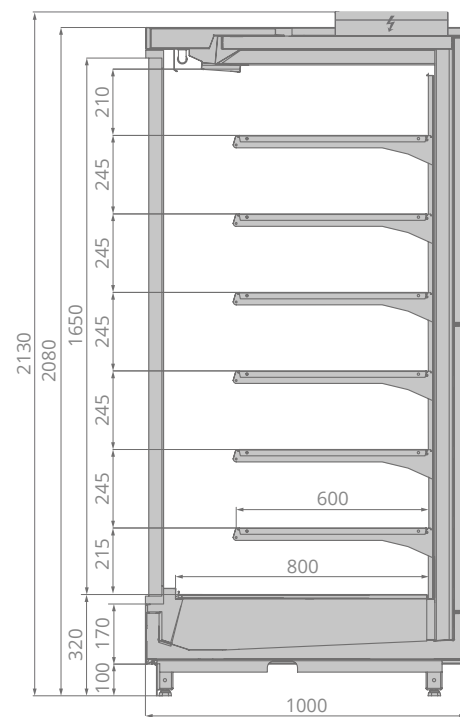
Минимальная высота нижнего фронта. Эргономичный плоский дизайн. Безупречная стыковка в линию.

Уникальное энергосбережение

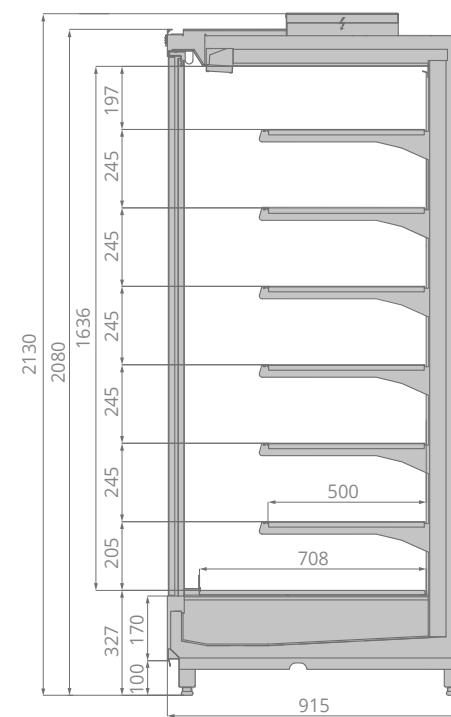
Эффективное энергосберегающее покрытие. Минимальное хладопотребление.

* energy saving coating
** по сравнению с оборудованием других производителей

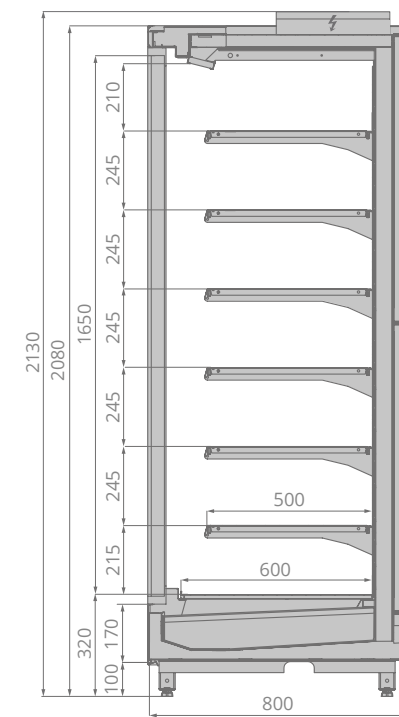
TESEY ESC



TESEY COMPACT ESC



TESEY SLIM ESC



	$\pm C^{\circ}$	mm	mm	mm	mm	m ²	m ³	mm	kW	kW/24h
Tesey ESC 125	+1...+7	1250	2130	1000	1320	5,5	1,3	600	0,7	2,98
Tesey ESC 190	+1...+7	1875	2130	1000	1945	8,3	1,9	600	1,1	3,12
Tesey ESC 250	+1...+7	2500	2130	1000	2570	11	2,6	600	1,5	4,68
Tesey ESC 375	+1...+7	3750	2130	1000	3820	16,5	3,9	600	2,3	6,38
Tesey ESC торц	+1...+7	1950	2130	1000	2020	8,6	2	600	1,2	3,12
Tesey Compact ESC 125	+1...+7	1250	2130	915	1320	4,6	1,1	500	0,65	2,98
Tesey Compact ESC 190	+1...+7	1875	2130	915	1945	7,0	1,6	500	1,05	3,1
Tesey Compact ESC 250	+1...+7	2500	2130	915	2570	9,30	2,2	500	1,4	4,68
Tesey Compact ESC 375	+1...+7	3750	2130	915	3820	13,90	3,2	500	2,2	6,38
Tesey Compact ESC торц	+1...+7	1780	2130	915	1850	6,60	1,5	500	1,1	3,1
Tesey Slim ESC 125	+1...+7	1250	2130	800	1320	4,5	1,1	500	0,55	1,7
Tesey Slim ESC 190	+1...+7	1875	2130	800	1945	6,8	1,6	500	0,9	3,12
Tesey Slim ESC 250	+1...+7	2500	2130	800	2570	9	2,1	500	1,25	4,68
Tesey Slim ESC 375	+1...+7	3750	2130	800	3820	13,5	3,2	500	1,85	6,38
Tesey Slim ESC торц	+1...+7	1550	2130	800	1620	5,6	1,3	500	0,92	3,1



TESEY PLUG-IN



Уникальные возможности экспозиции

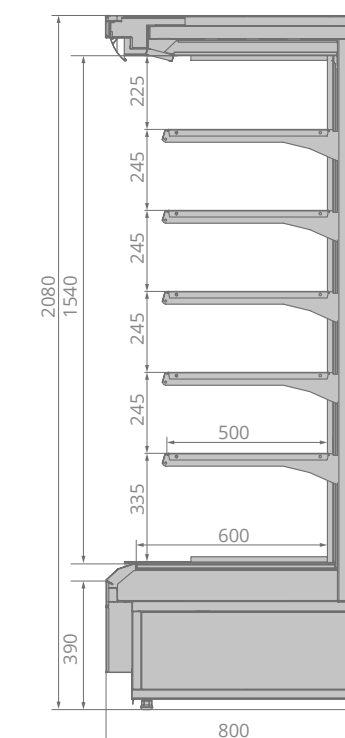
Ультра низкий фронт. 5 рядов полок глубиной 500 мм. Максимальная фронтальная экспозиция.

Эффектная презентация продуктов

Верхнее и вертикальное освещение кабинета. Эргономичный плоский дизайн.

Эффективное энергосбережение

Инновационная двухуровневая система удаления конденсата. Энергосберегающие вентиляторы.



	±C°	mm	mm	mm	mm				kW/24h
Tesey Plug-In 125	+2...+7	1250	2080	800	1320	3,9	1,3	500	34,9
Tesey Plug-In 190	+2...+7	1875	2080	800	1945	5,8	2	500	43,7
Tesey Plug-In 250	+2...+7	2500	2080	800	2570	7,8	2,74	500	69



IKAR

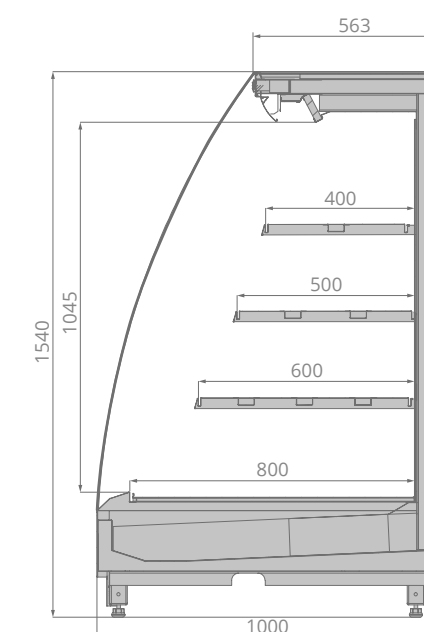










Привлекающая взгляд презентация товара

Минимальная высота нижнего фронта для увеличения вертикальной экспозиции. Максимальный обзор продуктов и близость к покупателю. Верхняя светодиодная подсветка внутреннего объема.

Высокая эффективность охлаждения

Высокопроизводительный испаритель Sest, Италия. Инновационная система управления воздушными потоками. Низкое хладопотребление.



	± C°	 mm	 mm	 mm	 mm	 m³	 m³	 mm	 kW	kW/24h
Ikar 125	+1...+7	1250	1540	1000	1320	2,9	0,8	800 (600, 500, 400)	1,2	1,7
Ikar 190	+1...+7	1875	1540	1000	1945	4,4	1,2	800 (600, 500, 400)	1,9	3,12
Ikar 250	+1...+7	2500	1540	1000	2570	5,8	1,6	800 (600, 500, 400)	2,5	3,4
Ikar 375	+1...+7	3750	1540	1000	3820	8,7	2,4	800 (600, 500, 400)	3,7	5,1
Ikar торц	+1...+7	1950	1540	1000	2020	4,5	1,24	800 (600, 500, 400)	1,92	3,12



IKAR PLUG-IN

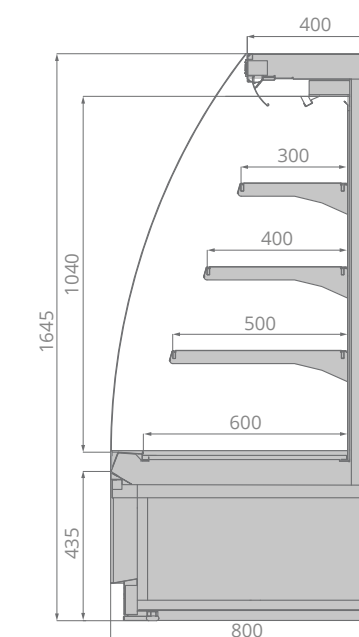


Уникальные возможности экспозиции

Ультра низкий фронт 390 мм. Максимальный обзор продуктов и близость к покупателю. Верхняя светодиодная подсветка внутреннего объема.

Эффектная презентация продуктов

Эргономичный плоский дизайн. Эффективное энергосбережение. Инновационная двухуровневая система удаления конденсата. Энергосберегающие вентиляторы.



	±C°	mm	mm	mm	mm	m³	m³	mm	kW/24h
Ikar Plug-In 125	+1...+7	1250	1645	800	1330	1,3	0,6	600 (500, 400, 300)	34,9
Ikar Plug-In 190	+1...+7	1875	1645	800	1955	1,95	0,9	600 (500, 400, 300)	43,7



KRIOS

Инновационное энергосбережение

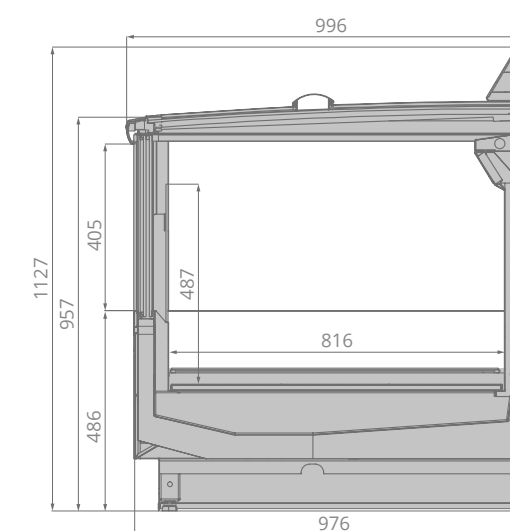
Высокоэффективный энергосберегающий контур. Anti-Frost дизайн. Низкое хладопотребление. Энергосберегающие вентиляторы.



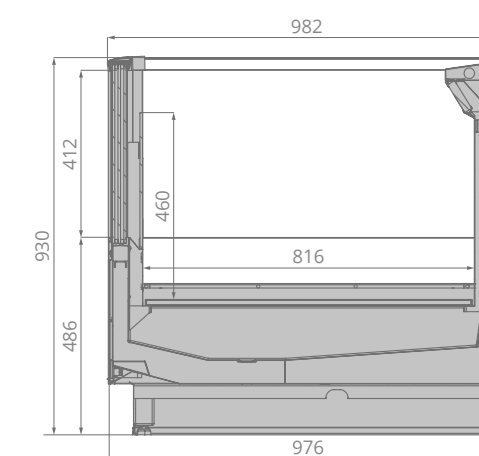
Продающий мерчендайзинг









Максимально открытый дизайн и видимая экспозиция. Увеличенные возможности выкладки замороженных продуктов. Обзорные стеклопакеты с уникальной высотой 405 мм. Светодиодная подсветка на суперструктуре.

KRIOS



KRIOS OPEN TOP



	±C°	 mm	 mm	 mm	 mm	 m ³	 m ³	 mm	 kW	kW/24h
Krios 200	-22...-18	1875	1127	996	2040	1,53	0,689	816	0,35	9,4
Krios торц	-22...-18	1895	1127	996	2060	1,53	0,689	816	0,35	9,4
Krios 250	-22...-18	2500	1127	996	2665	2,04	0,918	816	0,4	9,8
Krios 375	-22...-18	3750	1127	996	3915	3,06	1,377	816	0,7	15,2
Krios OPEN TOP 200	-22...-18	1875	930	977	1995	1,53	0,689	816	0,8	9,1
Krios OPEN TOP 250	-22...-18	2500	930	977	2620	2,04	0,918	816	0,98	14
Krios OPEN TOP 375	-22...-18	3750	930	977	3870	3,06	1,377	816	1,37	20
Krios OPEN TOP торц	-22...-18	1895	930	977	2015	1,53	0,689	816	0,8	9,1



AQUARIUS

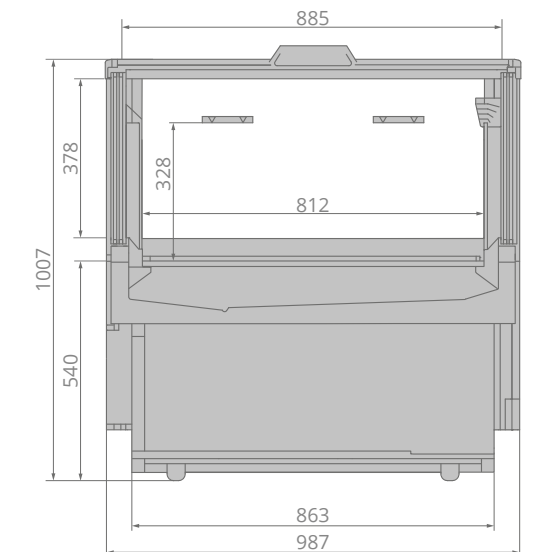


Инновационное энергосбережение

Высокоэффективный энергосберегающий контур. Anti-Frost дизайн. Энергосберегающие вентиляторы.

Продающий мерчендайзинг

Максимально открытый дизайн и видимая экспозиция. Увеличенные возможности выкладки замороженных продуктов. Обзорные стеклопакеты с уникальной высотой 380 мм. Светодиодная подсветка на суперструктуре.



	± C°	mm	mm	mm	m³	m³	mm	kW/24h
Aquarius 120	-22...-15	1324	987	1007	0,972	0,32	812	15
Aquarius 180	-22...-15	1924	987	1007	1,458	0,48	812	18
Aquarius 240	-22...-15	2524	987	1007	1,944	0,64	812	22
Aquarius 120	-1...+5	1324	987	1007	0,972	0,32	812	9
Aquarius 180	-1...+5	1924	987	1007	1,458	0,48	812	11
Aquarius 240	-1...+5	2524	987	1007	1,944	0,64	812	13

AQUARIUS OPEN TOP

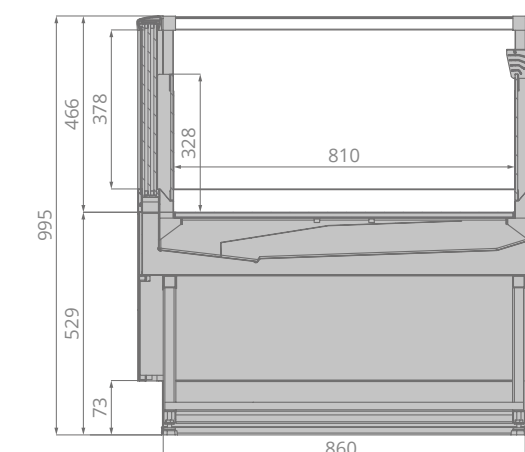


Инновационное энергосбережение

Высокоэффективный энергосберегающий контур. Anti-Frost дизайн. Энергосберегающие вентиляторы.

Продающий мерчендайзинг

Максимально открытый дизайн и видимая экспозиция. Увеличенные возможности выкладки замороженных продуктов. Обзорные стеклопакеты с уникальной высотой 380 мм. Светодиодная подсветка на суперструктуре.



	±C°	mm	mm	mm	m²	m³	mm	kW	kW/24h
Aquarius Open Top 120	-1...+5	1324	994	983	0,972	0,32	816	0,810	15
Aquarius Open Top 180	-1...+5	1924	994	983	1,458	0,48	816	1,10	18
Aquarius Open Top 240	-1...+5	2524	994	983	1,944	0,64	816	1,524	22



POLO

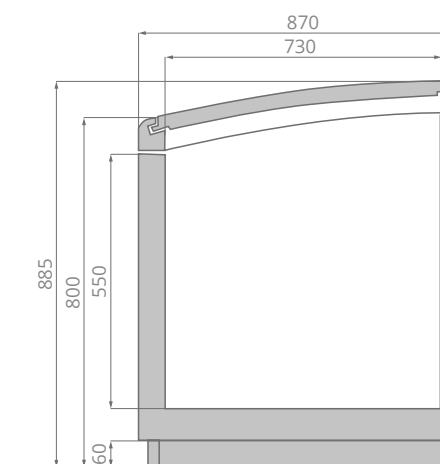








Продуманная функциональность

Высокоэффективное сферическое энергосберегающее покрытие. Готовность к дистанционному мониторингу. Светодиодная подсветка на суперструктуре. Максимальная обзорность товара. Цокольная панель.

Впечатляющая вместительность

Проволочные решетки и делители товара обеспечивают возможность одновременного хранения и демонстрации нескольких групп продуктов. Увеличенные возможности экспозиции замороженных продуктов.



	±C°	 mm	 mm	 mm	 m³	 m³	 mm	kW/24h
Polo 250	-24...-18	2500	885	870	1,72	915	550	8,7
Polo 210	-24...-18	2100	885	870	1,43	770	550	8,1
Polo 200	-24...-18	1875	885	870	1,26	675	550	7,6
Polo торц	-24...-18	1825	885	870	1,23	625	550	7,6
Polo 250	-2...+6	2500	885	870	1,72	915	550	5,6
Polo 210	-2...+6	2100	885	870	1,43	770	550	5,2
Polo 200	-2...+6	1875	885	870	1,26	675	550	4,8
Polo торц	-2...+6	1825	885	870	1,23	625	550	4,8



JASON

Уникальное энергосбережение

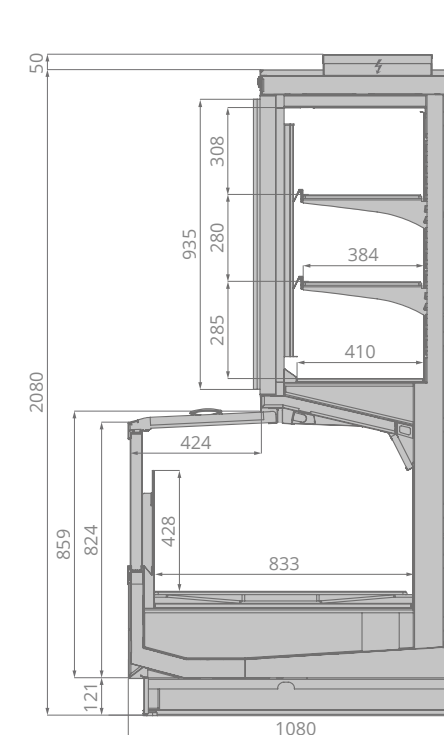
Инновационный высокоэффективный энергосберегающий контур. Двухкамерные стеклопакеты. Anti-Frost дизайн. Низкое хладопотребление. Энергосберегающие вентиляторы.

Дополнительные возможности экспозиции и загрузки

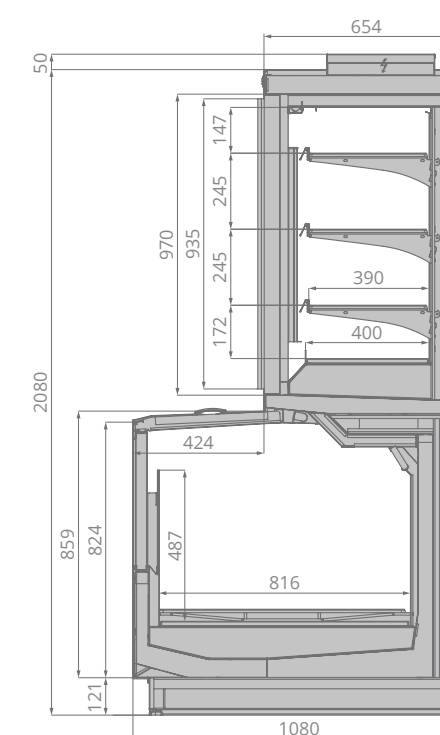
Горизонтальная и вертикальная презентация товара. Возможность комбинирования экспозиции замороженных сыпучих товаров и продуктов в упаковке. Просторное и хорошо освещённое пространство для выкладки. Безрамочный дизайн стеклянных дверей. Все внимание продуктам.



JASON



JASON SE



	± C°	mm	mm	mm	mm	m²	m³	mm	kW	kW/24h
Jason 250	-22...-18	2500	2080	1080	2600	1,36/3,95	0,89/0,89	833/400	1,625	25,3
Jason 375	-22...-18	3750	2080	1080	3850	3,12/5,92	1,34/1,34	833/400	2,437	37,3
Jason торц	-22...-18	2100	2080	1080	2200	1,14/3,32	0,75/0,75	833/400	1,365	21,5
Jason SE 250	-22...-18	2500	2080	1080	2600	2,04/3,93	0,92/0,8	816/400	1,29	25,5
Jason SE 375	-22...-18	3750	2080	1080	3850	3,06/5,89	1,49/1,21	816/400	2,04	39
Jason SE торц	-22...-18	2100	2080	1080	2200	1,71/3,3	0,77/0,67	816/400	1,08	23,1
Jason SE торц обзор	-22...-18	-	2080	1080	2286	1,71/2	0,85/0,4	816/400	1,04	20



ODISSEY

Уникальное энергосбережение

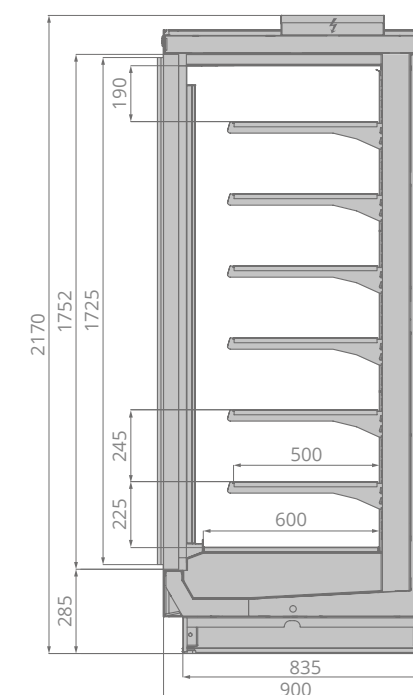
Инновационный высокоэффективный энергосберегающий контур. Двухкамерные стеклопакеты. Anti-Frost дизайн. Низкое хладопотребление. Энергосберегающие вентиляторы.

Усовершенствованные возможности мерчандайзинга

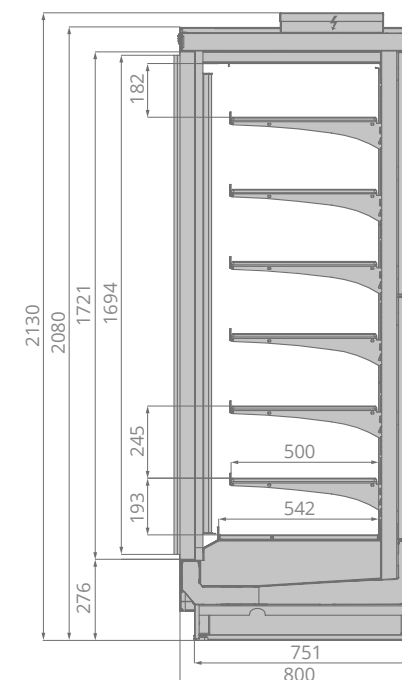
Плоский дизайн близкий к покупателю. Максимальная демонстрация товара. Уникальная высота нижнего фронта (245 мм) максимально увеличивает вертикальную экспозицию. Широкие обзорные двери визуально расширяют фронтальную выкладку. Вертикальная светодиодная подсветка гарантирует равномерное освещение продуктов на всех уровнях.



ODISSEY



ODISSEY SLIM



	± C°	mm	mm	mm	mm	m ²	m ²	mm	kW	kW/24h
Odissey 125	-22...-18	1250	2170	900	1350	3,75	1,02	500	0,65	12
Odissey 200	-22...-18	1880	2170	900	1980	5,6	1,5	500	0,95	16
Odissey 250	-22...-18	2500	2170	900	2600	7,5	2,04	500	1,3	23
Odissey 375	-22...-18	3750	2170	900	3850	11,2	3,06	500	1,9	33
Odissey торц	-22...-18	1750	2170	900	1850	5,26	1,5	500	0,9	15
Odissey Slim 125	-22...-18	1250	2130	800	1350	3,68	1,02	500	0,65	12
Odissey Slim 200	-22...-18	1880	2130	800	1980	5,5	1,5	500	0,95	16
Odissey Slim 250	-22...-18	2500	2130	800	2600	7,35	2,04	500	1,3	23
Odissey Slim 375	-22...-18	3750	2130	800	3850	11	3,06	500	1,9	33
Odissey Slim торц	-22...-18	1750	2130	800	1850	5,16	1,5	500	0,9	15



ODISSEY PLUG-IN



Уникальные возможности экспозиции

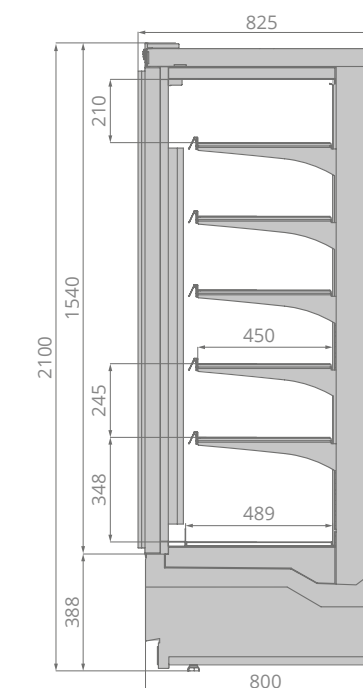
Ультра низкий фронт. 5 рядов полок глубиной 450 мм. Максимальная фронтальная экспозиция.

Эффектная презентация продуктов

Эргономичный плоский дизайн. Вертикальная светодиодная подсветка гарантирует равномерное освещение продуктов на всех уровнях.

Уникальное энергосбережение

Инновационный высокоэффективный энергосберегающий контур. Двухкамерные стеклопакеты. Anti-Frost дизайн. Энергосберегающие вентиляторы. Оттайка горячим газом.



	± C°	mm	mm	mm	mm	m³	m³	mm	kW	kW/24h
Odyssey Plug-In 125	-22...-18	1250	2080	800	1350	3,38	0,86	450	2,24	39
Odyssey Plug-In 190	-22...-18	1880	2080	800	1980	5,05	1,3	450	4,24	73,4
Odyssey Plug-In 250	-22...-18	2500	2080	800	2600	6,77	1,73	450	4,7	82



ATLAS

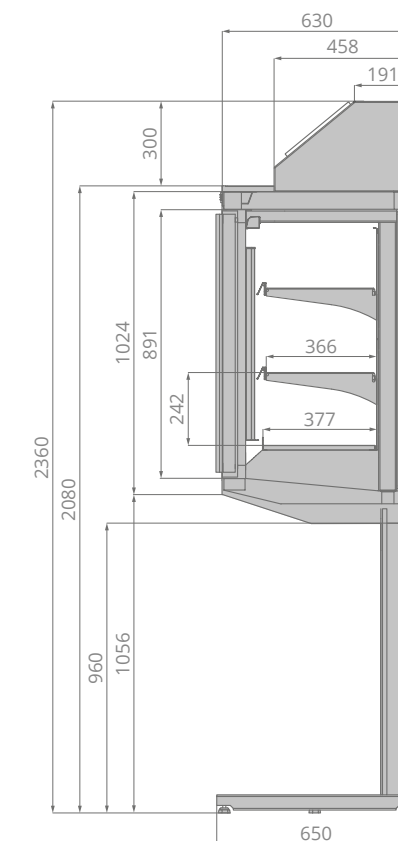


Уникальное энергосбережение

Экономия энергии достигается благодаря инновационным высокоэффективным энергосберегающим двухкамерным стеклопакетам и энергосберегающим вентиляторам.

Все внимание — продуктам

Вертикальная презентация товара, просторное и хорошо освещенное пространство, а также безрамочный дизайн стеклянных дверей, обеспечивают дополнительные возможности экспозиции.



	±C°	mm	mm	mm	m³	m³	mm	kW	kW/24h
Atlas 250	-22...-18	2500	2360	650	2,88	0,71	400	2,53	47,3



AURORA



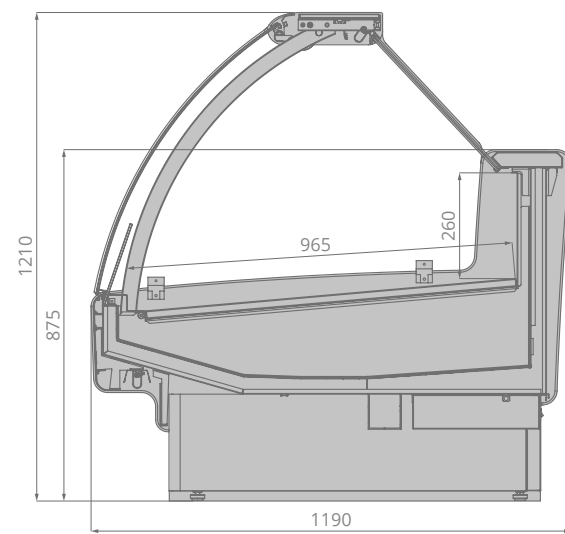
Превосходная обзорность и увеличенная загрузка

Стильный открытый дизайн. Превосходная обзорность. Светодиодная подсветка внутреннего объема. Внутреннее оформление из нержавеющей стали.

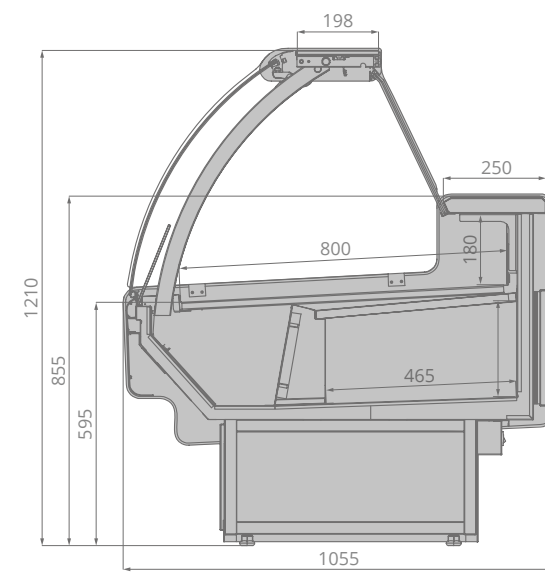
Комфорт в эксплуатации

Фронтальные стекла на гидролифтах. Технология Easy Change. Высококачественные и удобные в обслуживании материалы. Инновационная система циркуляции воздуха.

AURORA



AURORA SLIM



	$\pm C^\circ$	mm	mm	mm	mm				kW	kW/24h
Aurora 125	+1...+10	1250	1190	1210	1330	1,2	0,32	965	0,56	0,48
Aurora 190	+1...+10	1875	1190	1210	1955	1,82	0,48	965	0,61	0,78
Aurora 250	+1...+10	2500	1190	1210	2580	2,4	0,64	965	0,78	0,96
Aurora 320	+1...+10	3125	1190	1210	3205	3	0,8	965	1,02	1,42
Aurora 375	+1...+10	3750	1190	1210	3830	3,6	0,97	965	1,2	1,42
Aurora OY 90	+1...+10	1780	1225	1210	1860	1,1	0,29	965	0,47	0,48
Aurora 3Y 90	+1...+10	2420	1400	1210	2500	1,8	0,48	965	0,92	0,72
Aurora Slim 125	+1...+10	1250	1055	1210	1330	1	0,15	800	0,61	1,06
Aurora Slim 190	+1...+10	1875	1055	1210	1955	1,5	0,23	800	1,02	1,97
Aurora Slim 250	+1...+10	2500	1055	1210	2580	2	0,3	800	1,2	2,11
Aurora Slim 320	+1...+10	3125	1055	1210	3205	2,5	0,38	800	1,42	3,17
Aurora Slim 375	+1...+10	3750	1055	1210	3830	3	0,45	800	1,92	3,94
Aurora Slim OY 90	+1...+10	1780	1075	1210	1860	0,9	0,13	800	0,51	0,98
Aurora Slim 3Y 90	+1...+10	2420	1075	1210	2500	0,9	0,13	800	0,51	0,98

AURORA SQ



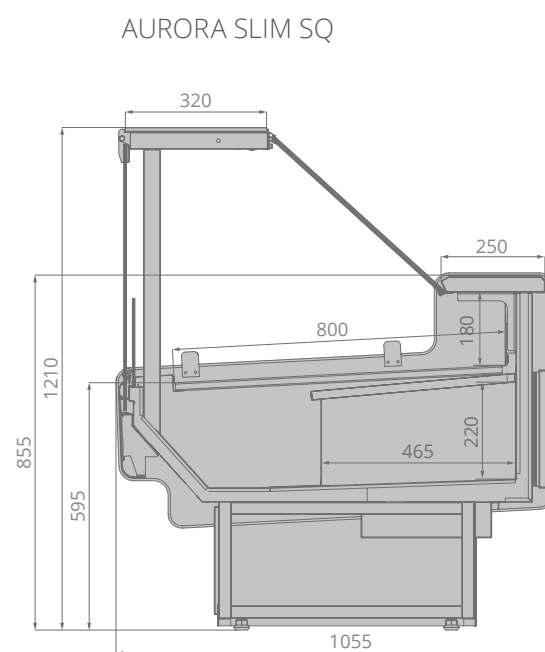
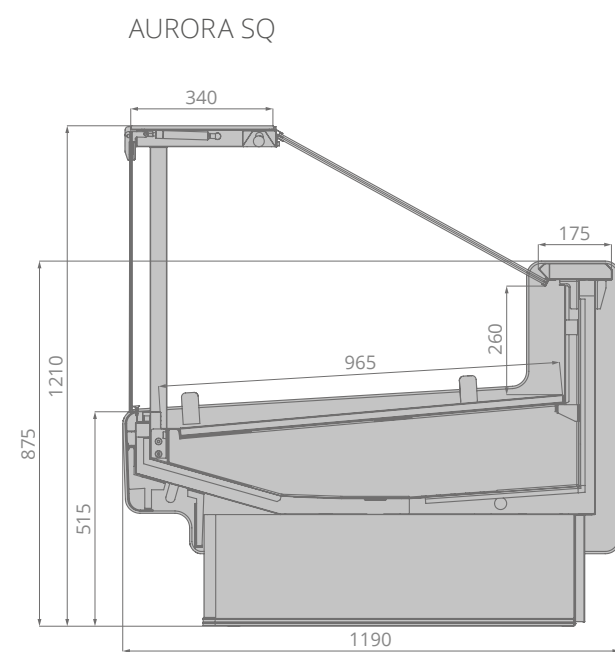
Эффектная презентация товара

Стильный открытый дизайн. Превосходная обзорность. Светодиодная подсветка внутреннего объема. Внутреннее оформление из нержавеющей стали.

Удобство в обслуживании

Фронтальные стекла на гидролифтах. Технология Easy Change. Высококачественные и удобные в обслуживании материалы. Инновационная система циркуляции воздуха.





	±C°	mm	mm	mm	mm	m³	m³	mm	kW	kW/24h
Aurora SQ 125	+1...+10	1250	1210	1190	1330	1,2	0,32	965	0,56	0,48
Aurora SQ 190	+1...+10	1875	1210	1190	1955	1,82	0,48	965	0,61	0,78
Aurora SQ 250	+1...+10	2500	1210	1190	2580	2,4	0,64	965	0,78	0,96
Aurora SQ 320	+1...+10	3125	1210	1190	3205	3	0,8	965	1,02	1,42
Aurora SQ 375	+1...+10	3750	1210	1190	3830	3,6	0,97	965	1,2	1,42
Aurora SQ OY 90	+1...+10	1780	1210	1225	1860	1,1	0,29	965	0,47	0,48
Aurora SQ 3Y 90	+1...+10	2420	1210	1400	2500	1,8	0,48	965	0,92	0,72
Aurora Slim SQ 125	+1...+10	1250	1210	1055	1330	1	0,15	800	0,61	1,06
Aurora Slim SQ 190	+1...+10	1875	1210	1055	1955	1,5	0,23	800	1,02	1,97
Aurora Slim SQ 250	+1...+10	2500	1210	1055	2580	2	0,3	800	1,2	2,11
Aurora Slim SQ 320	+1...+10	3125	1210	1055	3205	2,5	0,38	800	1,42	3,17
Aurora Slim SQ 375	+1...+10	3750	1210	1055	3830	3	0,45	800	1,92	3,94
Aurora Slim SQ OY 90	+1...+10	1780	1210	1075	1860	0,9	0,13	800	0,51	0,98
Aurora Slim SQ 3Y 90	+1...+10	2420	1210	1075	2500	0,9	0,13	800	0,51	0,98



AURA SQ

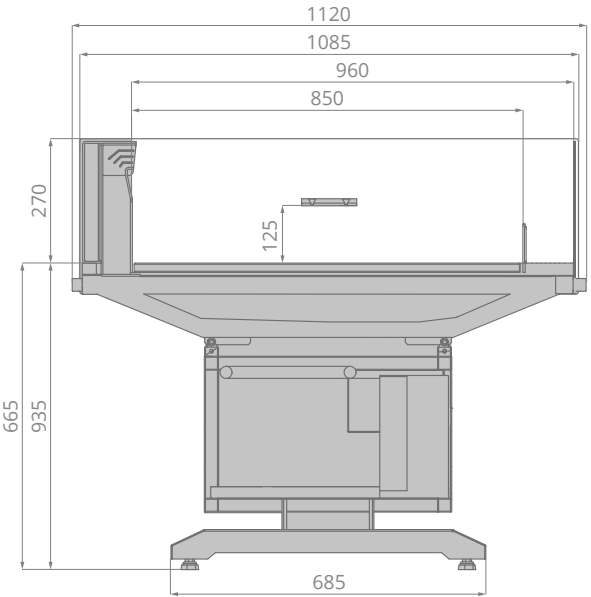


Превосходная обзорность и увеличенные возможности загрузки

Открытый дизайн. Максимально видимая экспозиция.

Комфорт в эксплуатации

Высококачественные и удобные для обслуживания материалы. Инновационная система циркуляции воздуха.



	±C°	mm	mm	mm	m³	mm	mm	kW/24h
AURA SQ 125	0...+2	1270	935	1085	133	850	125	11,4



AURA SQ H120

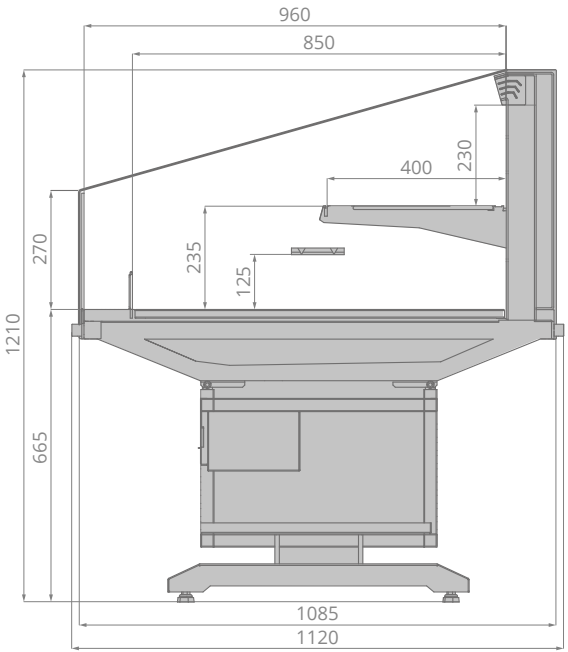


Превосходная обзорность и увеличенные возможности загрузки

Открытый дизайн. Максимально видимая экспозиция.

Комфорт в эксплуатации

Высококачественные и удобные для обслуживания материалы. Инновационная система циркуляции воздуха.



	±C°	mm	mm	mm	m³	mm	mm	kW/24h
AURA SQ H120 125	+2...+4	1270	1210	1085	197	850	125	11,8



AURA

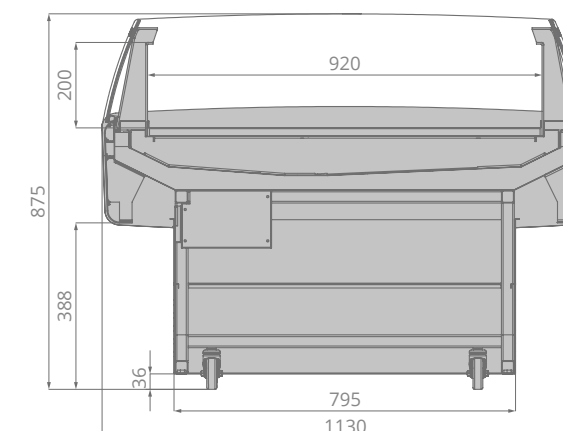


Превосходная обзорность и увеличенные возможности загрузки

Открытый дизайн. Максимально видимая экспозиция.

Комфорт в эксплуатации

Высококачественные и удобные для обслуживания материалы. Инновационная система циркуляции воздуха. Мобильность за счет четырех колес.



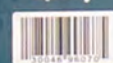
	± C°	mm	mm	mm	mm	mm	mm	mm	kW/24h
AURA 125	+1...+7	1270	875	1130	230	920	200		11,4



ФРУКТЫ ОВОЩИ

Замороженны

Здесь можно
проверить
цену



кты

вдохните
аромат горячего
хлеба!

Сырный картофельный
САМЫЙ ДОРОГОЙ
679⁰⁰
СУПЕР
ЦЕНА

ВЫПЕ

BILLA



BILLA
EASY!
Приготовлено
у нас

**КОПТИМ МЯСО
ПО ВСЕМ
ПРАВИЛАМ:**
ЗАСАЛИВАЕМ, ПОДСУШИВАЕМ
И ОБРАБАТЫВАЕМ ДЫМОМ.



CO MUCH
ELSE BILLYWAG

**КОПТИМ МЯСО
ПО ВСЕМ ПРАВИЛАМ:**
ЗАСАЛИВАЕМ, ПОДСУШИВАЕМ
И ОБРАБАТЫВАЕМ ДЫМОМ.

ПРЯМЫЕ ПОСТАВКИ ИЗ ГРЕЦИИ

КОПТИМ МЯСО НА НАТУРАЛЬНОЙ ЩЕПЕ

НАРЕЖЕМ ДЛЯ ВАС ЛЮБОЙ ТОВАР



СВЕЖИЙ ХЛЕБ

169.99

3.43



Колбаса и сыр



МЫ
ЛЮБИМ
НИЗКИЕ
ЦЕНЫ!

СЫР, МАЙОНЕЗ,
МАСЛО

МЯСНОЙ
ГАСТРОНОМ

МОЛОКО, КЕФИР

МОЛОКО, КЕФИР

СМЕТАНА, ТВОРОГ

СМЕТАНА, ТВОРОГ

ДЕСЕРТЫ

ДЕСЕРТЫ

Верное качество. Верные цены!
Верный





Мясная гастрономия



3 ИЗ 5 ЖЕНЩИН ВЫДАЮТ КУПЛЕННЫЕ У НАС
КОТЛЕТЫ ЗА СВОИ



ВкусВилл

МЫ ВАРИМ КОФЕ
ИЗ ЗЕРНА
ОБЖ

4 СЕНТЯБРЯ

100% АРАБИКА

Бразилия-Коста-Рика



Natural food · Original recipes
Натуральные продукты · Оригинальные рецепты



PRIME
SINCE 2004





www.brandford.ru

Офис продаж

Москва, 115230, Варшавское шоссе,
дом 47, корпус 4 (этаж 11)
Тел.: +7(495) 234 98 75, 8(800) 333 98 75

Завод

Кострома, 156019,
улица Петра Щербины, дом 23
Тел.: +7(4942) 41 12 91, +7(4942) 41 12 81