

# INVISIBLE LINE



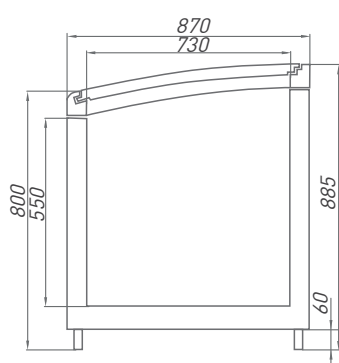
POLO

 **BRANDFORD**  
COMMERCIAL REFRIGERATION

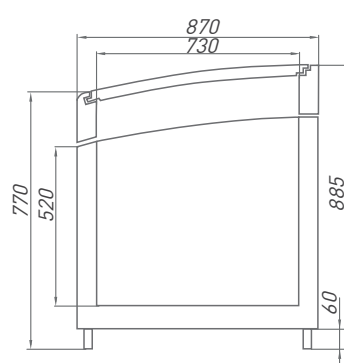
## Таблица технических характеристик

Модель	Длина	Температурный режим, °С	Габаритные размеры витрины			Габаритные размеры упаковки			Вес		Площадь (объем) загрузки, м <sup>2</sup> (м <sup>3</sup> )	Глубина выкладки, мм	Энергопотребление, кВт х сутки	Потребляемая мощность, Вт	Напряжение, В
			Длина с боковинами, мм	Ширина, мм	Высота, мм	Длина, мм	Ширина, мм	Высота, мм	Нетто, кг	Брутто, кг					
POLO	200	НТ -18...-24	1875	870	885	1895	920	900	150	165	1,26 (0,67)	550	7,60	435	220
	210		2100			2120			160	180	1,43 (0,77)		8,10	472	
	250		2500			2520			180	200	1,72 (0,91)		8,70	517	
	торц.		1825			1925			140	155	1,23 (0,62)		7,60	435	
POLO	200	СТ -2...+6	1875	870	885	1895	920	900	150	165	1,26 (0,67)	550	4,80	278	220
	210		2100			2120			160	180	1,43 (0,77)		5,20	295	
	250		2500			2520			180	200	1,72 (0,91)		5,60	340	
	торц.		1825			1925			140	155	1,23 (0,62)		4,80	435	

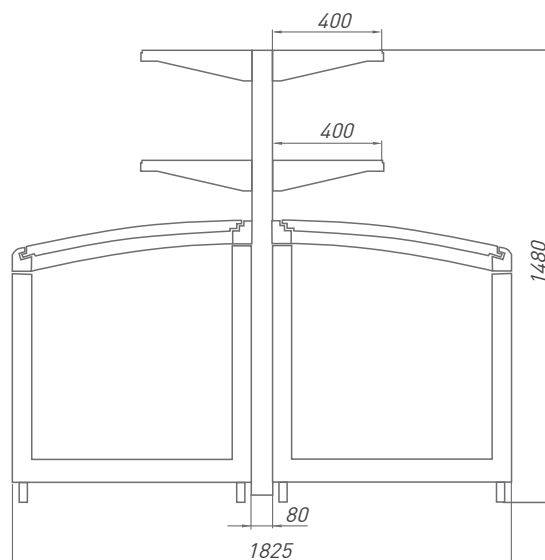
Компания BRANDFORD оставляет за собой право вносить изменения в технические характеристики и дизайн продукции без предварительного уведомления.



POLO



POLO  
Торцевая



POLO  
Сдвоенная | Спина к спине