

INVISIBLE LINE



KRIOS

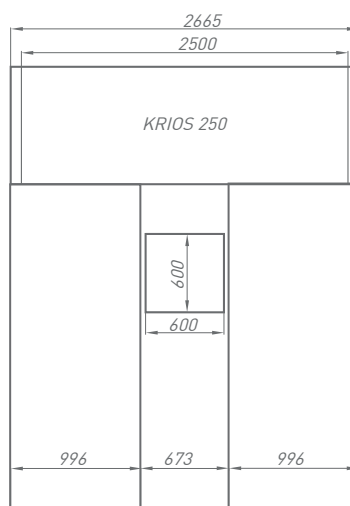
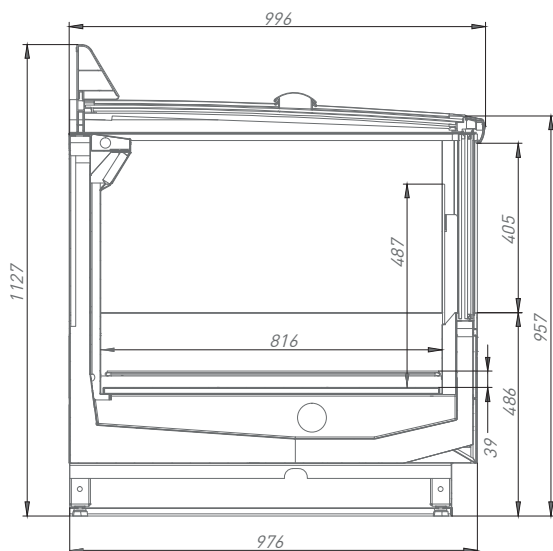
 **BRANDFORD**
COMMERCIAL REFRIGERATION

Технические характеристики



Модель	Длина	Температурный режим, °С	Диапазон температуры, °С	Габаритные размеры витрины			Габаритные размеры упаковки			Вес		Площадь (объем) загрузки, м2 (м3)	Глубина выкладки, мм	Холодопроизводительность, кВт	Энергопотребление, кВт х сутки	Максимальная мощность, кВт	Напряжение, В	Максимальный ток, А
				Длина без боковин/длина с боковинами, мм	Ширина, мм	Высота, мм	Длина, мм	Ширина, мм	Высота, мм	Нетто, кг	Брутто, кг							
KRIOS	250	-18	-22...-15	2500/2665	996	1127	2830	1150	1150	224	300	2,04(0,90)	816	0,40	9,80	2,20	380	5,60
	375			3750/3915			4140			350	430	3,06(1,40)		0,70				9,40
	торц			1895/2060			2150			1200	180	230		1,53(0,60)				0,35

Компания BRANDFORD оставляет за собой право вносить изменения в технические характеристики и дизайн продукции без предварительного уведомления.



- Улучшенная обзорность
- Максимальные возможности загрузки
- Эргономичный дизайн