

Руководство по эксплуатации витрины холодильной TESEY PLUG-IN



Содержание

Описание витрины, 4
Технические характеристики, 9
Условия эксплуатации витрины, 10
Меры безопасности, 10
Ввод оборудования в эксплуатацию, 12
Использование по назначению, 14
Транспортирование и хранение, 18
Утилизация, 19
Гарантии изготовителя, 19
Сведения о приемке, 21
Сведения о предприятии-изготовителе, 21
Сведения о продаже оборудования, 21

Настоящее руководство по эксплуатации (РЭ) распространяется на витрину холодильную «TESEY PLUG-IN» (витрина). РЭ является единым объединенным эксплуатационным документом на витрину и содержит:

- общие характеристики витрины;
- указания по монтажу, эксплуатации и техническому обслуживанию витрины;
- условия транспортирования и хранения витрины;
- гарантии изготовителя;
- свидетельство о приемке витрины;
- сведения о предприятии-изготовителе;
- сведения о продаже оборудования.

Потребителю для квалифицированного обслуживания витрины перед началом ее эксплуатации рекомендуется внимательно изучить настоящее РЭ.



Описание витрины

Витрина холодильная «TESEY PLUG-IN» (рис. 1) представляет собой вертикальную витрину с фронтальным доступом к экспозиционным полкам.

Витрина предназначена для хранения и продажи различных продуктов питания: мясной (исполнение — «TESEY PLUG-IN М») и рыбной гастрономии, сыров, молочной продукции (исполнение — «TESEY PLUG-IN»); фруктов и овощей (исполнение – «TESEY PLUG-IN Ф.») и другой продукции, температура хранения которой соответствует температурному диапазону витрины.

Холодоснабжение витрины осуществляется от встроенного холодильного агрегата.

Каждое исполнение витрины выпускается разных типоразмеров и обозначается соответственно: «Витрина холодильная TESEY PLUG-IN 125»; «Витрина холодильная TESEY PLUG-IN 190»; «Витрина холодильная TESEY PLUG-IN 250».

Поперечное сечение витрины «TESEY PLUG-IN» изображено на рис. 2.

Наличие различных вариантов исполнения витрин, изготавливаемых по желанию заказчика, создает неограниченные возможности для любого потребителя.

Примечание. В связи с постоянным расширением номенклатуры выпускаемой продукции возможно другое исполнение витрины.

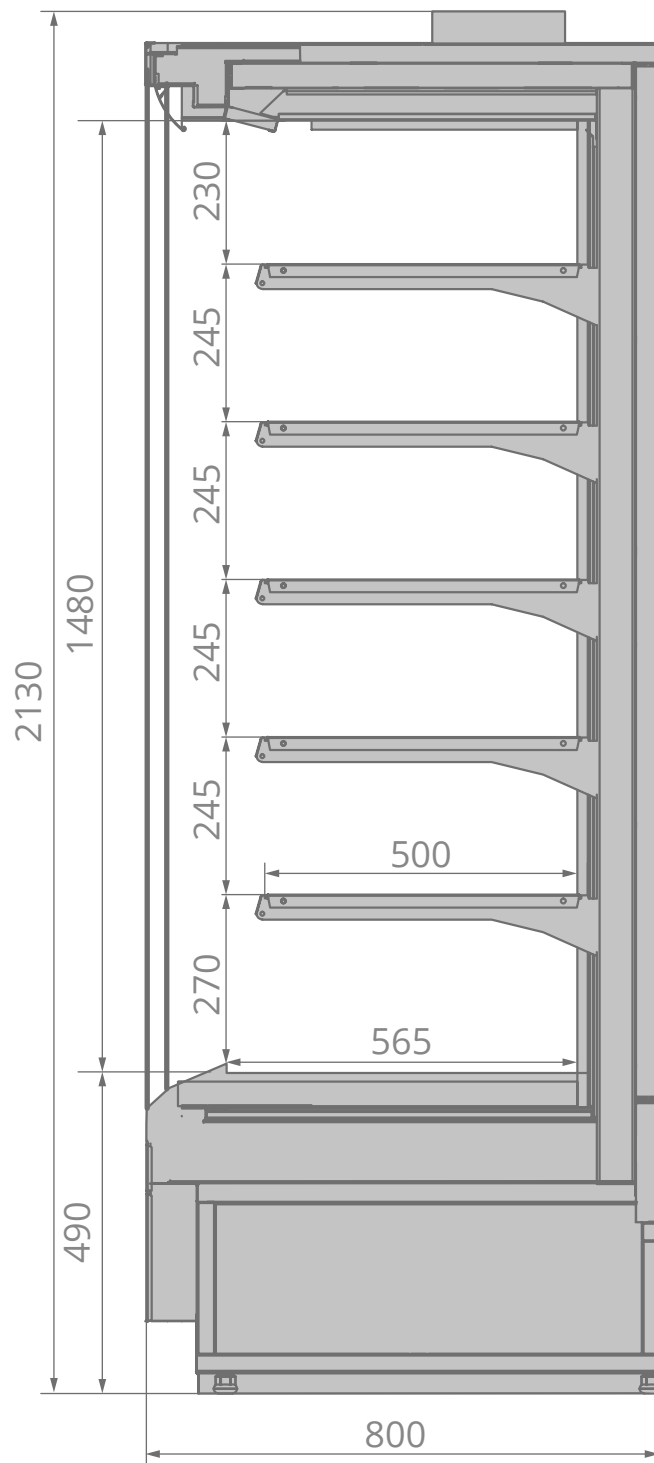
Комплект поставки:

- витрина;
- эксплуатационная документация (руководство по эксплуатации, руководство пользователя на электронный контроллер);
- комплектующие согласно упаковочному листу и договору поставки.

Рисунок 1



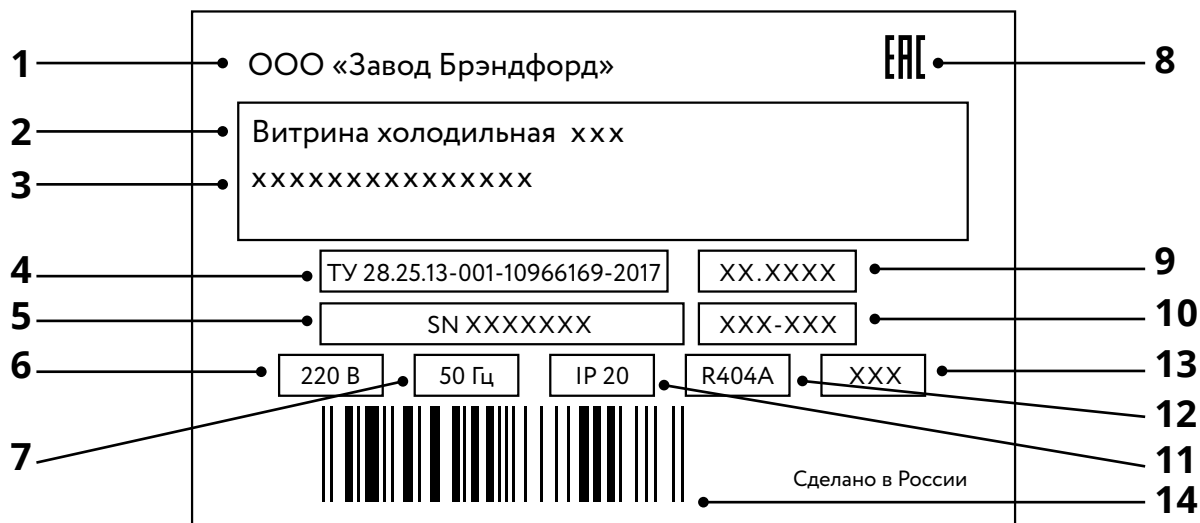
Рисунок 2



Маркировка

Маркировка витрины приведена на маркировочной табличке (рис. 3), которая располагается на плафоне светильника.

Рисунок 3



Маркировка содержит:

- 1 наименование предприятия-изготовителя;
- 2 наименование и обозначение витрины;
- 3 характеристика витрины
- 4 технические условия;
- 5 заводской номер;
- 6 номинальное напряжение;
- 7 частота тока;
- 8 знак сертификации;
- 9 дата выпуска (месяц, год);
- 10 служебная отметка;
- 11 код степени защиты электрооборудования согласно ГОСТ 14254-96;
- 12 тип хладагента;
- 13 масса хладагента;
- 14 штрихкод изделия.

Упаковка витрины на предприятии-изготовителе обеспечивает в процессе транспортирования и хранения сохранность витрины, эксплуатационной документации и комплектующих.

Эксплуатационная документация и комплектующие вложены во внутренний объем витрины.

Витрины изготавливаются в климатическом исполнении УХЛ 3 по ГОСТ 15150, но для работы при температуре окружающего воздуха от 12 до 25 °С и относительной влажности от 40 до 60%.

Если условия в помещении, в котором будет эксплуатироваться витрина, отличаются от вышеуказанных, то эксплуатационные характеристики витрины могут отличаться от оптимальных.

На эксплуатационные характеристики витрин могут отрицательно повлиять:

- потоки воздуха со скоростью выше 0,2 м/с, поэтому не рекомендуется устанавливать витрину вблизи дверей или на чрезмерно проветриваемых участках;
- источники тепла (солнечные лучи, диффузоры и трубопроводы горячего воздуха, неизолированные и прогреваемые солнцем потолки, стены и т.п.);
- условия повышенной влажности, сопровождаемые в большинстве случаев повышенной температурой.

Для поддержания соответствующих условий в помещении, где эксплуатируется витрина, рекомендуется установить системы кондиционирования воздуха.

Примечание. В конструкцию витрин могут быть внесены изменения, способствующие улучшению эксплуатационных характеристик.

Технические характеристики

Витрины (в зависимости от модели) имеют основные характеристики, приведенные в таблице 1.

Основные характеристики витрины TESEY PLUG-IN

Таблица вид 1

Наименование параметра	Единица измер.	Наименование витрины		
		125	190	250
Температура полезного объема при температуре окружающего воздуха +25 °С и относительной влажности окружающего воздуха 60%	градусы °С	от -1 до +2 — исполнение мясная от +1 до +7 — исполнение гастр. от +5 до +7 — исполнение фрукт.		
Габаритные размеры с упаковкой				
длина	мм	1490	2110	2740
глубина		970	970	970
высота		2300	2300	2300
Габаритные размеры без упаковки				
длина без боковин/с боковинами	мм	1250/1320	1875/1945	2500/2570
глубина		800	800	800
высота		2080	2080	2080
Глубина выкладки	мм	500 (600)		
Площадь экспозиции	м ²	3,88	5,83	7,75
Объем загрузки	м ³	0,96	1,44	1,9
Нагрузка на полки	кг/м ²	200	200	200
Масса витрины	кг	370	560	745
Масса витрины с упаковкой	кг	430	650	750
Ток рабочий	А	11	13,7	22
Номинальная потребляемая мощность (испол-е гастр.)	кВт	2,4	3	4,84
Максимальное потребление эл. энергии в сутки (исполнение гастрономия)	кВт * ч	34,9	43,7	69
Максимальное потребление эл. энергии в сутки (исполнение гастрономия ESC)	кВт * ч	17,2	27,4	35,9
Номинальная потребляемая мощность (испол-е фруктовая)	кВт	2,4	3	4,84
Макс-ое потребление эл. энергии в сутки (испол-е фрукт.)	кВт * ч	34,9	43,7	69
Макс-ое потребление эл. энергии в сутки (испол-е фрукт. ESC)	кВт * ч	15,7	24,9	33,6
Номинальная потребляемая мощность (исполнение мяс.)	кВт	2,6	3,2	4,84
Макс-ое потребление эл. энергии в сутки (испол-е мясная)	кВт * ч	35,3	44	69
Макс-ое потребление эл. энергии в сутки (испол-е мяс. ESC)	кВт * ч	19,6	31,4	38,2
Потребление эл. энергии электровыпаривателем в сутки	кВт * ч	4	4	4
Мощность тэна оттайки	кВт	0,2	0,2	0,3
Электропитание (номинал. напряжение- част-а- кол-во фаз)	В-Гц-п фаз	220-50-1		
Степень защиты электрооборудования, обеспечиваемая оболочками (по ГОСТ 14254)	код	не ниже IP20		
Тепловыделение (без дверей)	Вт	3100	4317	6200
Тепловыделение (с дверьми)		1925	2590	3850
Устройство управления	тип	электронный контроллер		
Хладагент	тип	R404A		
Уровень шума	дБ	не более 69		

Условия эксплуатации витрины

Загрузку продуктов в витрину следует производить только после достижения требуемой температуры в полезном объеме. В витрину следует помещать только те продукты, температура хранения которых соответствует рабочей температуре витрины.

В витрине циркуляция охлажденного воздуха осуществляется принудительно с помощью вентиляторов. При выкладке продуктов необходимо учитывать направление воздушных потоков. Продукты не должны препятствовать потокам воздуха через отверстия задней перфорированной стенки, закрывать приточные и всасывающие панели.

Равномерное размещение продуктов, без пустот, позволяет избежать образования вихревых потоков воздуха и обеспечивает нормальное функционирование витрины.

Рекомендуется следить за тем, чтобы в первую очередь продавались продукты, помещенные в витрину раньше других, обеспечивая тем самым оборот пищевых продуктов.

Меры безопасности

Меры безопасности направлены на предотвращение несчастных случаев и повреждений витрины во время ее ввода в эксплуатацию, ремонта и при использовании по назначению.

- 1.** При обслуживании и эксплуатации витрины необходимо обязательно соблюдать «Правила технической эксплуатации электроустановок потребителей» и требования стандартов безопасности труда.
- 2.** К эксплуатации и монтажу витрины допускаются лица, прошедшие обучение, инструктаж и проверку знаний требований техники безопасности, знающие ее конструкцию и изучившие данное руководство по эксплуатации.
- 3.** Ввод витрины в эксплуатацию должен осуществляться квалифицированным персоналом, имеющим допуск на выполнение данного вида работ.
- 4.** К выполнению работ по ремонту витрины допускаются лица, имеющие квалификационную группу по электробезопасности не ниже третьей, знающие ее конструкцию и изучившие данное руководство по эксплуатации.



Внимание!

Включать витрину без заземления и перемещать витрину, находящуюся под напряжением, категорически запрещается.

5. Корпус витрины должен быть надежно заземлен.

6. Потребитель должен обеспечить наличие средств пожаротушения и медицинской аптечки с необходимыми медикаментами и средствами оказания неотложной медицинской помощи при вводе витрины в эксплуатацию, ее ремонте и при использовании ее по назначению.

Меры безопасности при работе с изделиями, в которых используется хладагент

1. В системе выносного холода, обеспечивающей холодоснабжение витрины, в качестве хладагента используется озонобезопасный хладон R404A (R22), который является смесью взрывобезопасных нетоксичных химических соединений.

2. Из-за нарушения герметичности системы, в которой циркулирует хладагент (по любой причине), возможна его утечка, а также попадание его в глаза и на кожу.

3. Быстрое испарение жидкого хладагента может вызвать обморожение.

В случае попадания хладагента:

- в глаза — необходимо немедленно промыть их струей чистой воды, в течение не менее 15 минут, а при серьезных повреждениях обратиться к врачу;
- на незащищенные участки кожи — необходимо немедленно смыть его чистой водой, осушить кожу, прикладывая полотенце, наложить на пораженный участок кожи мазевую повязку или смазать мазью, а при серьезных повреждениях обратиться к врачу.

Ввод оборудования в эксплуатацию

Прием, распаковка

Витрину следует в присутствии потребителя аккуратно освободить от упаковки, соблюдая необходимые меры предосторожности, во избежание механических повреждений изделия. Во время распаковки витрины необходимо рассмотреть ее полностью, чтобы удостовериться в том, что она не была повреждена во время перевозки.

Из внутреннего объема витрины необходимо достать комплектующие и документацию. Проверить комплектность изделия.

Установка витрины, первая чистка

Витрина устанавливается в определенном месте торгового зала (не ближе 1 м от отопительных приборов, на расстоянии не менее 100 мм между задней стенкой витрины и стеной) и выравнивается при помощи регулируемых ножек с резьбой, которые входят в комплект поставки. Необходимо: освободить витрину от деревянного поддона; установить ножки; установить витрину в стабильном горизонтальном положении посредством регулировки высоты ножек, которые должны упираться в пол (витрина не должна качаться); проверить выравнивание витрины с помощью уровня, расположив его на одной из горизонтальных поверхностей витрины.

Недостаточное выравнивание может отрицательно влиять на функционирование витрины, а также затруднить соединение ее в канал. После установки необходимо промыть (очистить) внутреннюю и наружную поверхности витрины моющим составом (обычным чистящим средством). Очищенные поверхности ополаскивать чистой водой и вытирать насухо.

Следует избегать применения абразивных средств и растворителей, которые могут испортить поверхность витрины, также следует избегать попадания воды и моющих средств на части витрины, находящиеся под электрическим напряжением.

Подключение витрины к электрической сети

Подключение витрины к электрической сети должно выполняться в соответствии с существующими нормами безопасности.

Перед подключением витрины необходимо проверить соответствие напряжения сети рабочему напряжению витрины. Для обеспечения исправной работы электрооборудования необходимо, чтобы отклонение напряжения сети от номинального значения не превышало $\pm 10\%$. Напряжение сети следует контролировать и в процессе эксплуатации витрины. Электропроводка силовых



Внимание!

Подготовка витрины к эксплуатации и ввод в эксплуатацию должны осуществляться только представителями сервисных служб официальных дистрибьюторов предприятия-изготовителя, у которых приобретена данная продукция.

Примечание. Перечень сервисных служб, занимающихся вводом в эксплуатацию и сервисным обслуживанием витрины, следует узнать у продавца продукции.

Фактическая передача витрины в эксплуатацию оформляется актом ввода в эксплуатацию (форма акта приведена в Приложении А).

Примечание. Схема электрическая принципиальная приведена в Приложении Б.

цепей должна выполняться гибким медножильным кабелем соответствующего сечения (кабель должен иметь изолированные зажимные выводы и опознавательные хомутики). Электропроводка цепей управления должна выполняться гибким медножильным кабелем сечением не менее 1,5 мм² (кабель должен иметь изолированные зажимные выводы и опознавательные хомутики). Корпус блока электроники должен быть заземлен гибким кабелем соответствующего сечения.

Сопротивление изоляции электрических цепей оборудования относительно его корпуса должно быть не менее 2 МОм.

К электрической сети витрина должна подключаться через установленный в электрическом распределительном щите отдельный автоматический термоманитный выключатель, который одновременно выполняет функции предохранительного устройства и главного выключателя витрины.

После подключения всего оборудования необходимо проверить систему электропитания на пиковую (максимальную) нагрузку. Для этого нужно убедиться в том, что все электрооборудование снова включится после прерывания подачи электроэнергии, не вызывая при этом срабатывания автоматических выключателей. В противном случае необходимо внести изменения в систему электропитания, чтобы дифференцировать пуск оборудования.

Блок электроники

Функционированием витрины управляет блок электроники, расположенный под днищем витрины. Схема электрическая монтажная блока электроники приведена в Приложении В.

Функции устройства управления выполняет электронный контроллер, снабженный цифровым дисплеем. Контроллер является специализированным микропроцессорным устройством и может быть гибко подстроен посредством программируемых параметров к различным условиям эксплуатации витрины. Доступ к программным ресурсам осуществляется с помощью кнопок, расположенных на фронтальной панели контроллера. Полная и подробная информация о способах функционирования и программирования содержится в руководстве пользователя на контроллер, которое поставляется вместе с витриной.



Внимание!

Витрина должна быть заземлена. Требования по исполнению защитного заземления по ГОСТ 12.1.030-81.



Внимание!

Прежде чем вскрыть блок электроники, необходимо обесточить электрооборудование витрины.

Использование по назначению

Включение витрины

Витрину следует включать только после подготовки ее к эксплуатации, которая должна выполняться квалифицированным аттестованным персоналом (в соответствии с разделом 3). Для включения следует подать напряжение питания к витрине включением автоматического выключателя на распределительном щите. Включить тумблеры «РАБОТА» и «ОСВЕЩЕНИЕ», расположенные слева на фронтальной панели витрины, через несколько секунд витрина включится в работу.

Контроль и регулировка рабочей температуры

Визуальный контроль рабочей температуры осуществляется с помощью контроллера, расположенного слева на фронтальной панели витрины.

Автоматический контроль температуры и поддержание ее в заданных пределах в процессе работы витрины осуществляет электронный контроллер. Установка рабочей температуры витрины производится в соответствии с руководством пользователя на контроллер.

Загрузка витрины

Загрузку продуктов в витрину следует производить только после достижения требуемой температуры в полезном объеме. В витрину следует помещать только те продукты, температура хранения которых соответствует рабочей температуре витрины.

В витрине циркуляция охлажденного воздуха осуществляется принудительно с помощью вентиляторов. При выкладке продуктов необходимо учитывать направление воздушных потоков. Продукты не должны препятствовать потокам воздуха через отверстия задней перфорированной стенки, закрывать приточные и всасывающие панели.

Равномерное размещение продуктов позволяет избежать образования вихревых потоков воздуха и обеспечивает нормальное функционирование витрины.

Рекомендуется следить за тем, чтобы в первую очередь продавались продукты, помещенные в витрину раньше других, обеспечивая тем самым оборот пищевых продуктов.

Периодическая чистка

Периодическая чистка предназначена для удаления болезнетворных микроорганизмов на наружных и внутренних частях витрины,

поддержания внешнего вида витрины на должном уровне. Периодическая чистка включает чистку наружных и внутренних частей витрины.

Чистку наружных частей витрины необходимо проводить ежедневно (еженедельно). Чистку внутренних частей витрины необходимо проводить не реже одного раза в месяц.

Чистка наружных частей витрины

Цель этой чистки — подчеркнуть эстетичность внешнего вида витрины, удалить болезнетворные микроорганизмы на наружных частях витрины.

В процессе чистки следует промыть наружные части витрины дезинфицирующим моющим составом (обычным чистящим средством). Очищенные поверхности рекомендуется ополаскивать чистой водой и вытирать насухо. Следует избегать применения абразивных средств и растворителей, которые могут испортить поверхность витрины, также следует избегать попадания воды и моющих средств на части витрины, находящиеся под электрическим напряжением.

Чистка внутренних частей витрины

Цель этой чистки — поддержание чистоты и удаление болезнетворных микроорганизмов внутри витрины. Для чистки витрины следует применять дезинфицирующие моющие средства. Перед чисткой необходимо обесточить все системы витрины (выключить тумблер на блоке электроники витрины, выключить главный выключатель витрины на распределительном щите), полностью освободить витрину от продуктов. Подождать, пока температура внутри витрины достигнет комнатной. Поднять фронтальные стекла и вымыть их. Вынуть и промыть (очистить) базовые поддоны, промыть (очистить) внутренние части витрины. Очищенные поверхности рекомендуется ополаскивать чистой водой и вытирать насухо.

Затем, при необходимости, удалить остатки продуктов, упавшие на панель вентиляторов, осмотреть днище витрины и проконтролировать состояние стока. В случае засорения стока его необходимо прочистить.

После завершения чистки необходимо установить в исходное положение все снятые части и включить витрину. После того как температура в витрине достигнет заданного значения, можно загрузить витрину продуктами.

Оттаивание

Циклом оттаивания витрины управляет электронный контроллер. Время и количество оттаиваний можно задать самостоятельно.

Примечание. При аномальном образовании льда следует пригласить специалиста из фирмы (организации), которая занимается сервисным обслуживанием витрины, чтобы он проверил настройки цикла оттаивания.

Также возможно ручное включение цикла оттаивания. Подробная информация о настройке режима оттаивания содержится в руководстве пользователя на контроллер. Рекомендуемый режим оттаивания витрины – 4 оттаивания в сутки длительностью не более 45 минут каждое (заводская установка).

Вода, образующаяся в процессе оттаивания, автоматически выпаривается.

Рекомендации по исключению преждевременного отказа витрины

Для исключения преждевременного отказа витрины потребителю при эксплуатации витрины рекомендуется:

- 1.** Периодически проверять соответствие значений температуры и относительной влажности воздуха в помещении, где установлена витрина, рекомендуемым значениям. В случае необходимости следует обеспечить в данном помещении бесперебойную работу установок кондиционирования, вентиляции и отопления.
- 2.** Избегать направления сквозняков и диффузоров установок искусственного климата в сторону витрины.
- 3.** Избегать прямого попадания солнечных лучей на продукты, находящиеся в витрине.
- 4.** Снизить температуру поверхностей, излучающих тепло (например, снабдить кровлю теплоизоляцией).
- 5.** Ограничить или исключить использование в освещении помещения, где установлена витрина, ламп накаливания, направленных на витрину.
- 6.** Контролировать процесс оттаивания (его периодичность, продолжительность, температуру при оттаивании, включение витрины после оттаивания и т.п.).
- 7.** Проверять отток воды, образующейся в результате оттаивания (своевременно прочищать сливы, контролировать сифоны).
- 8.** Проверять наличие конденсата, в случаях нетипичного образования конденсата предупреждать об этом специалиста из сервисной службы, занимающейся обслуживанием витрины.
- 9.** Один раз в месяц проводить контроль функционирования витрины с привлечением специалиста из сервисной службы, занимающейся обслуживанием витрины.

Перечень критических отказов

1. Повреждение питающего кабеля.
2. Повреждение фреонопровода.
3. Повреждение защитных элементов корпуса.

Возможные ошибочные действия персонала, которые приводят к инциденту или аварии



Внимание! В случае прекращения функционирования витрины необходимо:

1. незамедлительно обесточить оборудование и не допустить дальнейшей эксплуатации;
2. вызвать представителя сервисной службы, занимающейся обслуживанием витрины;
3. принять меры по предотвращению резкого повышения температуры продуктов, хранящихся в витрине (следует, по возможности, переложить их в холодильную установку, обеспечивающую необходимый температурный режим хранения продуктов)!

Перед тем как приступить к выполнению любых операций по техническому обслуживанию витрины, необходимо убедиться в том, что она отключена от электропитания.

Возможные неисправности и методы их устранения

Неисправность, ее внешнее проявление	Вероятная причина	Выявление и устранение неисправностей
Включенная в сеть витрина не работает	Нет напряжения в сети	Подключить напряжение в сети
Дребезжание, стук, шум работающей витрины	Неустойчиво установлена витрина	При помощи опор отрегулируйте устойчивое положение витрины
Температура витрины недостаточно низкая	На витрину направлены потоки воздуха, или она находится под прямым или косвенным воздействием солнечных лучей	Устранить сильные потоки воздуха и в любом случае избегать прямого солнечного излучения или его отражения

При исключении факторов, указанных выше, необходимо обратиться в сервисную службу.

Транспортирование и хранение

Транспортирование

Транспортировка упакованного оборудования должна производиться только в еврофурах, оснащенных пневматической подвеской, с боковой загрузкой и съемными боковыми стойками каркаса еврофуры. Внутренний размер кузова стандартной еврофуры составляет не менее: длина — 1360 см; ширина — 245 см; высота — 245 см.

При транспортировке оборудования должна быть исключена возможность его перемещения внутри транспортного средства.

Способы и средства крепления, схемы размещения единиц оборудования в транспортных средствах с учетом максимального использования их вместимости должны обеспечивать их устойчивое положение, исключая смещение составных частей (агрегатов) и удары их друг о друга.

Такелажные работы в процессе погрузки, транспортировки и хранения оборудования (в транспортной таре) должны выполняться только с применением автоэлектропогрузчиков.

Во время погрузочно-разгрузочных работ не должны допускаться толчки и удары, которые могут сказаться на работоспособности оборудования.

Условия транспортирования витрины в части воздействия климатических факторов внешней среды — по группе условий хранения 4 ГОСТ 15150 и температуре не выше +35 °С и не ниже -35 °С.

Хранение

Оборудование должно храниться у потребителя в упакованном виде в складских помещениях или под навесом не более 12 мес.

Не допускается хранение на открытых площадках, а также воздействие прямых солнечных лучей и осадков.

Условия хранения — по группе 4 ГОСТ 15150 и температуре не выше +20 °С и не ниже -20 °С.

Утилизация витрины

Срок службы оборудования составляет 12 лет при проведении регламентных работ и соблюдении условий эксплуатации.

По истечении срока службы оборудование изымается из эксплуатации, и принимается решение о направлении оборудования в ремонт или об утилизации.

Основные этапы утилизации витрины

1. При подготовке витрины к утилизации проводится эвакуация хладагента (фреона) из холодильной системы (производится квалифицированными специалистами сервисной организации).

2. При утилизации витрины:

- элементы стеклянной структуры утилизируются на специализированном предприятии по утилизации стекла;
- лампы освещения утилизируются на специализированном предприятии по утилизации люминесцентных ламп;
- элементы витрины из пластика утилизируются на специализированном предприятии по утилизации пластмасс;
- элементы витрины из черного и цветного металла утилизируются на специализированных предприятиях по переработке металла.

Гарантии изготовителя

1. Гарантийный срок оборудования составляет 12 (двенадцать) месяцев со дня ввода соответствующей единицы оборудования в эксплуатацию сервисной компанией либо специалистами, сертифицированными поставщиком на право проведения данных работ, но не более 15 месяцев со дня изготовления. Гарантийный срок хранения 12 месяцев.

2. В течение всего гарантийного срока оборудование должно соответствовать ГОСТам РФ и иным требованиям, предъявляемым к холодильному оборудованию.

3. Гарантийные обязательства распространяются на узлы и агрегаты, установленные на оборудовании и произведенные ООО «Завод Брэнфорд», при условии, что ввод оборудования в эксплуатацию и сервисное обслуживание производится специалистами либо организациями, уполномоченными поставщиком, с надлежащим оформлением всех подтверждающих данный факт документов, а именно: акт ввода в эксплуатацию, талон прохождения планового технического обслуживания.

4. Гарантийные обязательства распространяются на следующие детали:

- компрессор;
- двигатель вентилятора конденсатора;
- двигатель вентилятора испарителя;
- блок управления;
- электрооборудование (за исключением стартеров и ламп освещения);
- воздушный конденсатор;
- испаритель.

5. Гарантийные обязательства не распространяются на случаи:

- возникновения неисправностей вследствие несоблюдения требований правил ввода в эксплуатацию и технического обслуживания оборудования (в том числе своими силами);
- замены и ремонта деталей, вышедших из строя по причине повреждений или аварий, произошедших из-за небрежности или ненадлежащей эксплуатации;
- эксплуатации оборудования с хладагентами, не рекомендованными производителем оборудования и маркировочной табличкой каждой единицы оборудования;
- эксплуатации оборудования при температуре и влажности за пределами диапазона, рекомендованного данным руководством по эксплуатации оборудования;
- эксплуатации оборудования в условиях, когда электропитание не соответствует требованиям производителя согласно данному руководству по эксплуатации, а также при отсутствии устройств электрозащиты сети и оборудования;
- эксплуатации оборудования в условиях отсутствия регулярного планово-технического обслуживания (реже одного раза в месяц) уполномоченными специалистами сервисных организаций.

6. Для осуществления своих прав по гарантии покупатель должен обратиться с претензией в виде акта рекламации.

7. В течение гарантийного срока все неисправности, возникшие по вине предприятия-изготовителя, устраняются безвозмездно, силами сервисных служб официальных дистрибьюторов предприятия-изготовителя, у которых было приобретено оборудование.

Сведения о приемке

Витрина холодильная _____
наименование витрины

Заводской номер _____
изготовлена и принята в соответствии с обязательными требованиями государственных стандартов, действующей технической документации и признана годной для эксплуатации.

должность лица, произведшего приемку

МП _____
личная подпись расшифровка подписи год, месяц, число

Сведения о предприятии-изготовителе

Витрина холодильная _____
наименование витрины

изготовлена обществом с ограниченной ответственностью «Завод Брэндфорд».
Сертификат соответствия №ТС С-RU.МО10.В.02825
Юридический адрес предприятия-изготовителя: 156013, РФ, г. Кострома, ул. Галичская, д. 126В, тел./факс: +7 (4942) 41-12-91, 41-12-81, e-mail: brandford@brandford.ru.
Адрес для корреспонденции: 156013, РФ, г. Кострома, ул. Галичская, д. 126В.

Сведения о продаже оборудования

Витрина холодильная _____
наименование витрины

Заводской номер _____

Дата продажи _____

наименование фирмы (организации), продавшей витрину

МП _____
подпись представителя фирмы (организации),
продавшей витрину расшифровка подписи

Талон проведения планового технического обслуживания

Периодичность планового технического обслуживания 1 раз в месяц.

Дата ввода оборудования в эксплуатацию: _____

Дата проведения предыдущего планового ТО: _____

Дата проведения текущего планового ТО: _____

Дата проведения следующего планового ТО: _____

Наименование и серийный номер оборудования: _____

Место инсталляции оборудования: _____
наименование торговой точки, город

Работы, проведенные в рамках планового ТО:

№ п/п	Наименование работ	Отметка о выполнении представителя сервисной службы	Отметка представителя торговой точки о принятии работ
1	Проверка состояния электрической части оборудования (лампы, монтажный провод, провод заземления, клеммы)		
2	Чистка конденсатора от пыли, грязи, масла (оборудование со встроенным агрегатом)		
3	Чистка внутренней части витрины		
4	Проверка настройки приборов автоматики		
5	Промывка слива конденсата		
6	Проверка системы слива на герметичность		
Дополнительные работы (проводятся по мере необходимости)			
7	Замена стартера		
8	Замена ламп освещения		
9	Инструктаж о правилах эксплуатации холодильного оборудования для персонала торговой точки		

Работы по ТО провел:

_____ / _____ / _____ / _____
наименование сервисной организации должность ФИО подпись

Работы по ТО принял:

_____ / _____ / _____ / _____
наименование сервисной организации должность ФИО подпись

Приложение А

АКТ ввода в эксплуатацию

наименование населенного пункта, где установлено оборудование

дата ввода в эксплуатацию

Настоящий акт составлен о том, что _____

_____ далее – (Исполнитель)

наименование сервисной службы

выполнены работы по монтажу и вводу в эксплуатацию витрины холодильной

наименование витрины

заводской номер _____ (далее – работы),

_____ (далее – Заказчик)

наименование фирмы (организации)

приняты работы в полном объеме.

Примечание:

От Исполнителя

От Заказчика

должность

должность

подпись

подпись

ФИО

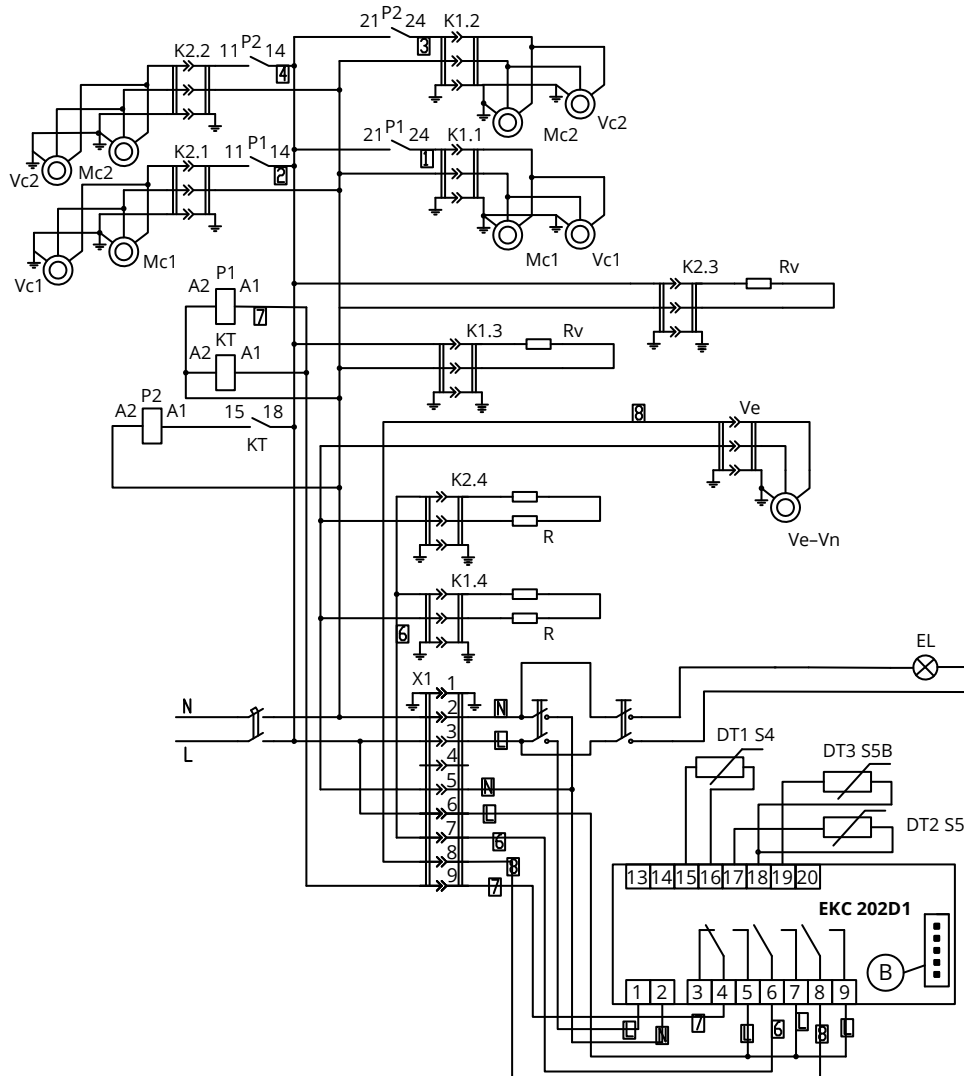
ФИО

М.П.

М.П.

Приложение Б

Схема электрическая принципиальная TESEY PLUG-IN 250

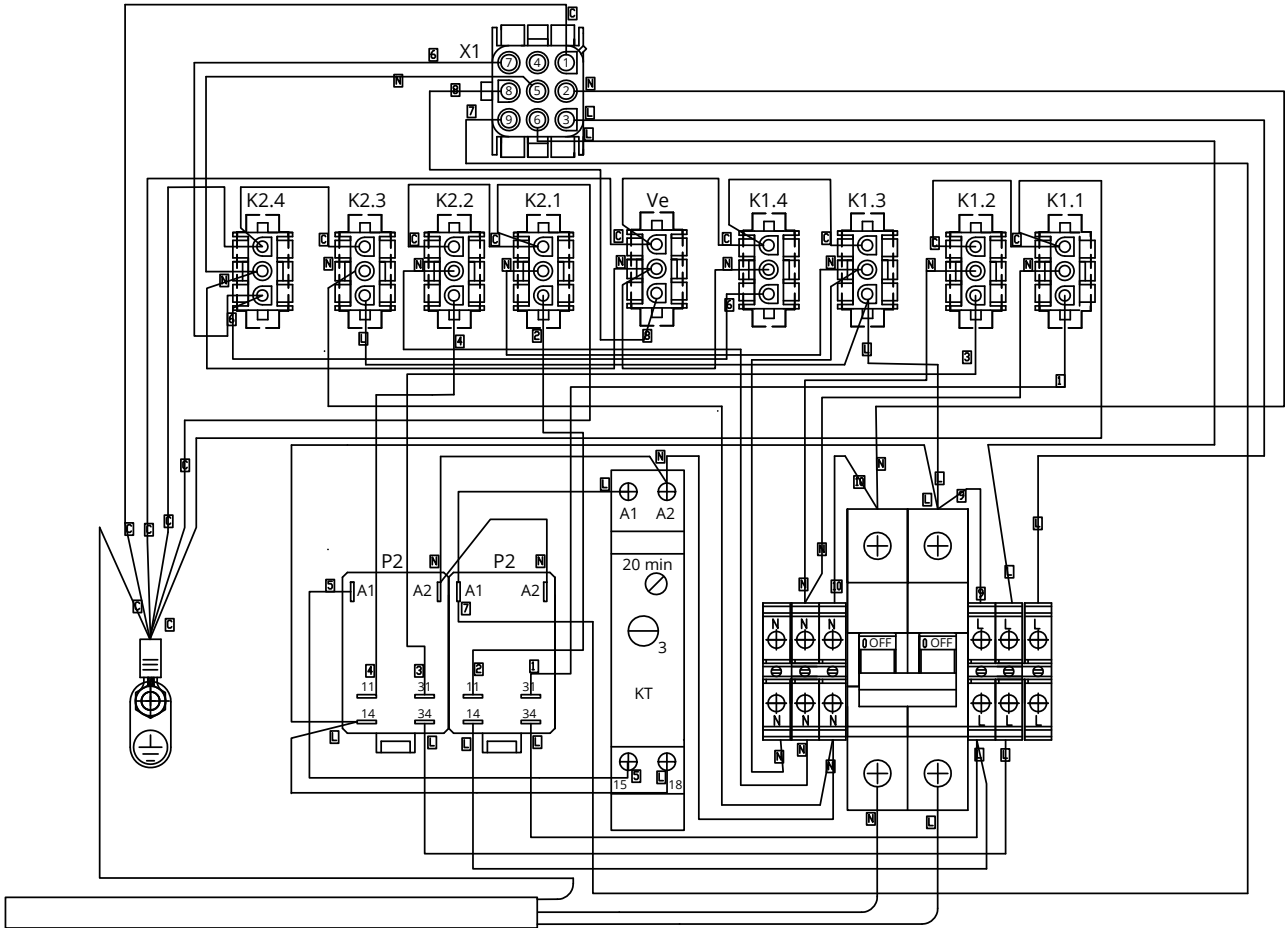


A1 электронный контроллер EKC 202D1;
X1 девятиконтактный разъем подключения кабельного шлейфа;
K1.1 – K1.2 трехконтактный разъем подключения компрессора;
K2.1 – K2.2 трехконтактный разъем подключения компрессора;
K1.3 – K2.3 трехконтактный разъем подключения выпаривателя;
Ve трехконтактный разъем подключения панели вентиляторов;
K1.4 трехконтактный разъем подключения оттайки;
K2.4 трехконтактный разъем подключения оттайки;
SA1 переключатель включения витрины;

SA2 переключатель включения освещения;
Mc1 – Mcn компрессор;
Vc1 – Vc2 вентиляторы конденсатора;
Ve1 – Ven вентилятор панели вентиляторов;
DT1 датчик термостатирования;
DT2 датчик температуры испарителя;
DT3 датчик температуры испарителя;
B разъем подключения «COPY CARD»;
EL1 – ELn лампа светодиодная;
R ТЭН оттайки;
Rv ТЭН электровыпаривателя;
P1 – P2 реле компрессора;
KT1 реле времени;
FQ1 автоматический выключатель.

Приложение В

Схема электрическая монтажная блока электросоединений TESEY PLUG-IN 250



Девятиконтактный разъем

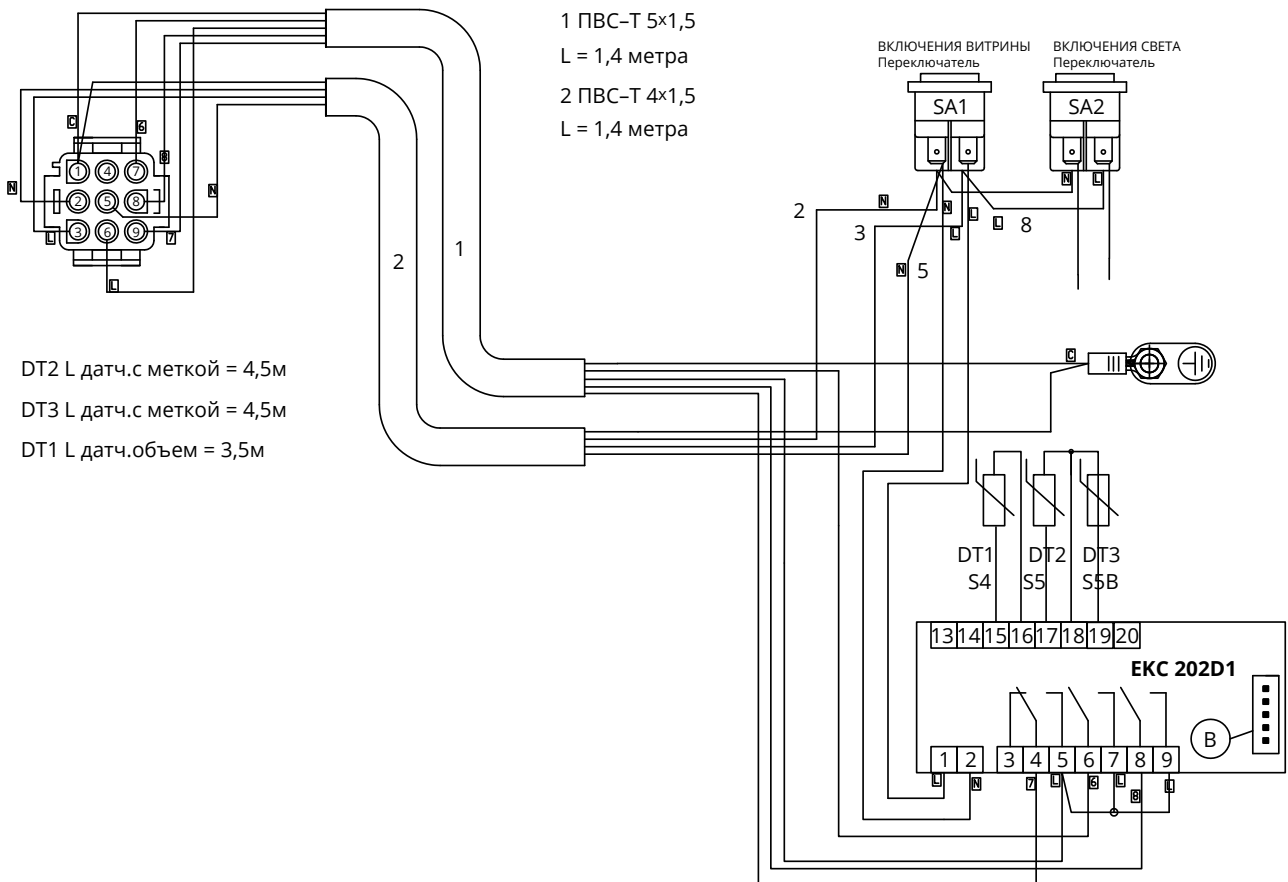
- 1 – заземление
- 2 – нейтраль вх (син.)
- 3 – фаза вх (корич.)
- 4 – фаза вых (черн.)
- 5 – нейтраль вых (бел.)
- 6 – оттайка вх (корич.)
- 7 – оттайка вых (син.)
- 8 – компрессор вх (черн.)
- 9 – компрессор вых (бел.)

монтаж проводов отмеченных этими маркерами
выполнить ПВ-3 1-2,5

X1 подключение кабельного шлейфа 1 контур;

- K1.1 подключение компрессора 1;
- K1.2 подключение компрессора 2;
- K1.3 подключение выпаривателя;
- K1.4 электрическая оттайка;
- Ve панель вентиляторов 2 контур;
- K2.1 подключение компрессора 1;
- K2.2 подключение компрессора 2;
- K2.3 подключение выпаривателя;
- K2.4 электрическая оттайка;
- L.N подключение пэнов рамы;
- KT реле времени КМ 3 мин.

Схема электрическая монтажная кабельного шлейфа TESEY PLUG-IN 250



Настройка контроллера витрины TESEY PLUG IN.

Контроллер DANFOSS 202D1

Функция	Коды	Мин. значение	Макс. значение	Заводск. настр.	Наши настр.
Нормальная работа					
Температура (уставка)	—	-50 °C	50 °C	2 °C	2 °C
Термостат					
Дифференциал	r01	0,1 K	20 K	2 K	2 K
Максимальное ограничение уставки	r02	-49 °C	50 °C	50 °C	50 °C
Минимальное ограничение уставки	r03	-50 °C	49 °C	-50 °C	-50 °C
Коррекция показаний температуры	r04	-20 K	20 K	0.0 K	0.0 K
Единица измерения температуры (°C/°F)	r05	°C	°F	°C	°C
Коррекция сигнала с Sair (датчик объема)	r09	-10 K	10 K	0 K	2 K
Ручное управление (-1), остановка регулирования (0), пуск регулирования (1)	r12	-1	1	1	1
Смещение уставки во время ночного режима работы	r13	-10 K	10 K	0 K	0 K
Включение смещения уставки r40	r39	OFF	ON	OFF	OFF
Величина смещения уставки (второй диапазон термостата)	r40	-50 K	50 K	0 K	0 K
Аварийная сигнализация					
Задержка аварийного сигнала температуры	A03	0 min	240 min	30 min	30 min
Задержка аварийного сигнала двери	A04	0 min	240 min	60 min	60 min
Задержка аварийного сигнала температуры при начале охлаждения	A12	0 min	240 min	90 min	90 min
Верхний предел аварийного сигнала	A13	-50 °C	50 °C	8 °C	8 °C
Нижний предел аварийного сигнала	A14	-50 °C	50 °C	-30 °C	-30 °C
Задержка аварийного сигнала DI	A27	0 min	240 min	30 min	30 min
Аварийный верхний предел для темп-ы конденсатора (069)	A37	0°C	99 °C	50 °C	50 °C
Компрессор					
Мин. время работы	c01	0 min	30 min	0 min	0 min
Мин. время стоянки	c02	0 min	30 min	0 min	0 min
Реле компрессора должно включаться и выключаться инверсно (функция NC)	c30	0 / OFF	1 / on	0 / OFF	0 / OFF
Оттайка					
Способ оттайки (0 = нет / 1 = естеств.)	d01	no	EL	EL	EL
Температура остановки оттайки	d02	0°C	25 °C	6 °C	8 °C
Интервал между запусками оттайки	d03	0 hours	48 hours	8 hours	4 hours
Максимальная длительность оттайки	d04	0 min	180 min	45 min	35min
Смещение включения оттайки во время запуска	d05	0 min	240 min	0 min	5 min
Время каплеобразования	d06	0 min	60 min	0 min	2 min
Задержка запуска вентилятора после оттайки	d07	0 min	60 min	0 min	2 min
Температура начала работы вентилятора	d08	-15 °C	0 °C	-5 °C	0 °C
Работа вентилятора во время оттайки	d09	no	yes	yes	no
Датчик оттайки (0=время, 1 = S5, 2 = Sair)	d10	0	2	0	1
Максимальное суммарное время охлаждения между двумя оттайками	d18	0 hours	48 hours	0 hours	0 hours
Оттайка по необходимости — допустимые колебания температуры S5 при обмерзании. На централизованной установке выберите 20K (= Off)	d19	0 K	20 K	20 K	20 K
Вентиляторы					
Остановка вентилятора при отключении компрессора	F01	no	yes	no	no

Задержка вентилятора при остановке компрессора	F02	0 min	30 min	0 min	0 min
Температура остановки вентилятора (S5)	F04	-50 °C	50 °C	50 °C	0 °C
Часы реального времени					
Время вкл. кантового подогрева в дневном режиме работы	O41	0%	100%	60	70
Время вкл. кантового подогрева в ночном режиме работы	O42	0%	100%	50	50
Период кантового подогрева (время включения + время отключения)	O43	6	60	10	10
Шесть настроек времени для начала оттайки. Настройка часов. 0 = Off	t01. t06	0 hours	23 hours	0 hours	0 hours
Шесть настроек времени для начала оттайки. Настройка минут. 0 = Off	t11. t16	0 min	59 min	0 min	0 min
Часы: установка часов	t07	0 hours	23 hours	0 hours	0 hours
Часы: установка минут	t08	0 min	59 min	0 min	0 min
Часы: установка даты	t45	1	31	1	1
Часы: установка месяца	t46	1	12	1	1
Часы: установка года	t47	0	99	0	0
Разное					
Задержка выходного сигнала после запуска	o01	0 s	600 s	5 s	5 s
Цифровой входной сигнал на DI. Функция: 0 = не используется, 1 = состояние на DI, 2 = функция двери с аварийным сигналом при открытии, 3 = аварийная сигнализация двери при открытии, 4 = запуск оттайки (импульсное нажатие), 5 = внешний главный выключатель, 6 = ночная работа, 7 = переключение во второй диапазон термостата (r40), 8 = авария при замыкании, 9 = авария при размыкании, 10 = уборка (запускается импульсным нажатием), 11 = принудительное охлаждение при коротком замыкании входа, 12 = датчик S5B подключен к DI1	o02	0	12	0	12
Сетевой адрес	o03	0	240	0	0
Сервисное сообщение (Service Pin Message)	o04	OFF	ON	OFF	OFF
Пароль 1 (доступ ко всем настройкам)	o05	0	100	0	0
Используемый тип датчика (Pt/ PTC/ NTC)	o06	Pt	ntc	pt	NTC
Деление дисплея = 0,5 (норма 0,1 при датчике Pt)	o15	no	yes	no	no
Макс. время ожидания после координированной оттайки	o16	0 min	60 min	20	20
Уборка. 0 = нет уборки. 1 = только вентиляторы. 2 = выкл. все выходы	o46	0	2	0	0
Выбор способа применения	o61	0	3	0	3
Пароль 2 (частичный доступ)	o64	0	100	0	0
Сохранение действующих настроек контроллера на ключе программирования. Выберите номер настройки	o65	0	25	0	0
Загрузка набора настроек с ключа программирования, (ранее сохранявшихся при помощи функции o65). Может устанавливаться только при остановленном регулировании (r12 = 0)	o66	0	25	0	0
Замена заводских настроек на действующие	o67	OFF	On	OFF	OFF
Выберите применение для датчика S5 (0 = не используется, 1 = датчик продуктов, 2 = датчик конденсатора с аварийной сигнализацией)	o70	0	2	0	0

Компания Brandford™ оставляет за собой право вносить изменения в технические характеристики и дизайн продукции без предварительного уведомления.

 **BRANDFORD**

www.brandford.ru

Офис продаж

Москва, 115230, Варшавское шоссе, дом
47, корпус 4 (11 этаж).
Тел.: +7(495) 234 98 75, 8(800) 333 98 75

Завод

Кострома, ул. Петра Щербины, д. 23
Тел.: (4942) 41 12 91, 41 12 81