

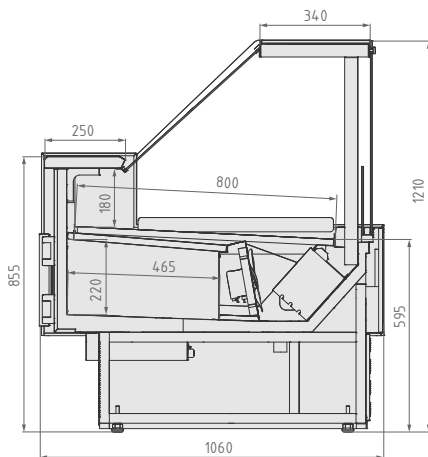
BE BLOKS

Be Case

холодильная витрина
со встроенным
агрегатом



- Компактное решение для минимаркета
- Возможность стыковки в линию
- Наличие охлаждаемого запасака
- Широкий выбор цветового оформления и отделки Egger
- Превосходная обзорность продукта
- Оптимизированная энергоэффективность
- Инновационная система циркуляции воздуха



* Цена представлена на специальную комплектацию

Модуль	Диапазон температур	Габаритные размеры витрины			Габаритные размеры упаковки			Вес		Глубина выкладки	Площадь загрузки, м ² / Объем загрузки, м ³	Энергопотребление, кВт / сутки	Максимальная мощность, кВт	Напряжение, В	Максимальный ток, А
		Длина, мм	Ширина, мм	Высота, мм	Длина, мм	Ширина, мм	Высота, мм	Нето, кг	Брутто, кг						
Be Case 125	+ 1...+ 10	1310	1060	1210	1410	1150	1350	145	190	800	1/0,15	10,5	0,57	220	2,6
Be Case 125 self	+ 1...+ 10	1310	1060	860	1460	1200	1070	135	180	800	1/0,15	10,5	0,57	220	2,6
Be Case 125 static	- 6...+ 6	1310	1060	1210	1410	1150	1350	145	190	680	0,85/0,13	8,9	0,48	220	2,2
Be Case 190	+ 1...+ 10	1935	1060	1210	2100	1150	1350	230	280	800	1,5/0,23	13,9	0,76	220	3,45
Be Case 190 self	+ 1...+ 10	1935	1060	860	2150	1200	1070	220	270	800	1,5/0,23	13,9	0,76	220	3,45
Be Case 190 static	- 6...+ 6	1935	1060	1210	2100	1150	1350	230	280	680	1,3/0,2	11,3	0,62	220	2,8
Be Case 250	+ 1...+ 10	2560	1060	1210	2700	1150	1350	270	330	800	2/0,3	17,5	0,95	220	4,32
Be Case 250 self	+ 1...+ 10	2560	1060	860	2750	1200	1070	260	320	800	2/0,3	17,5	0,95	220	4,32

Стандартная комплектация: боковины со стеклом / LED-подсветка внутреннего объема / фронтальные цветные панели / контроллер / закалённое фронтальное стекло / внутреннее оформление из нержавеющей стали

Офис продаж

115230, Москва, Варшавское шоссе,
дом 47, корпус 4, 11 этаж
Тел.: 8(495) 234 98 75
8(800) 333 98 75

Компания Brandford™ оставляет за собой право вносить изменения в технические характеристики и дизайн продукции без предварительного уведомления.