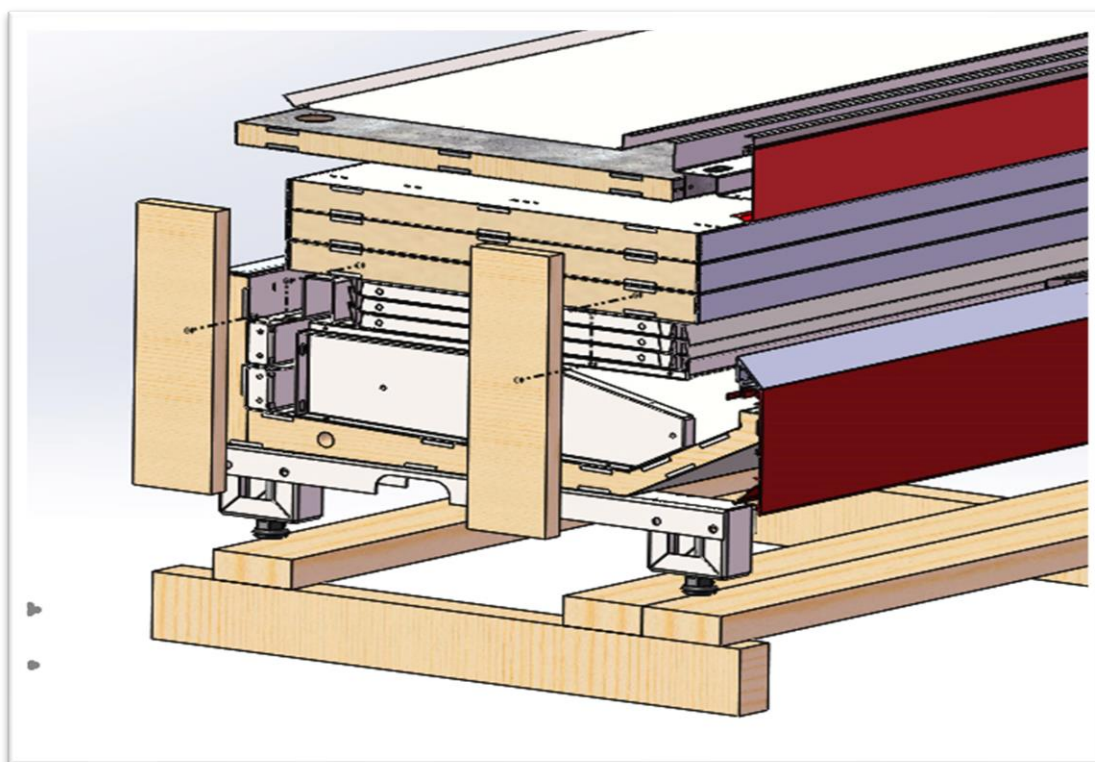
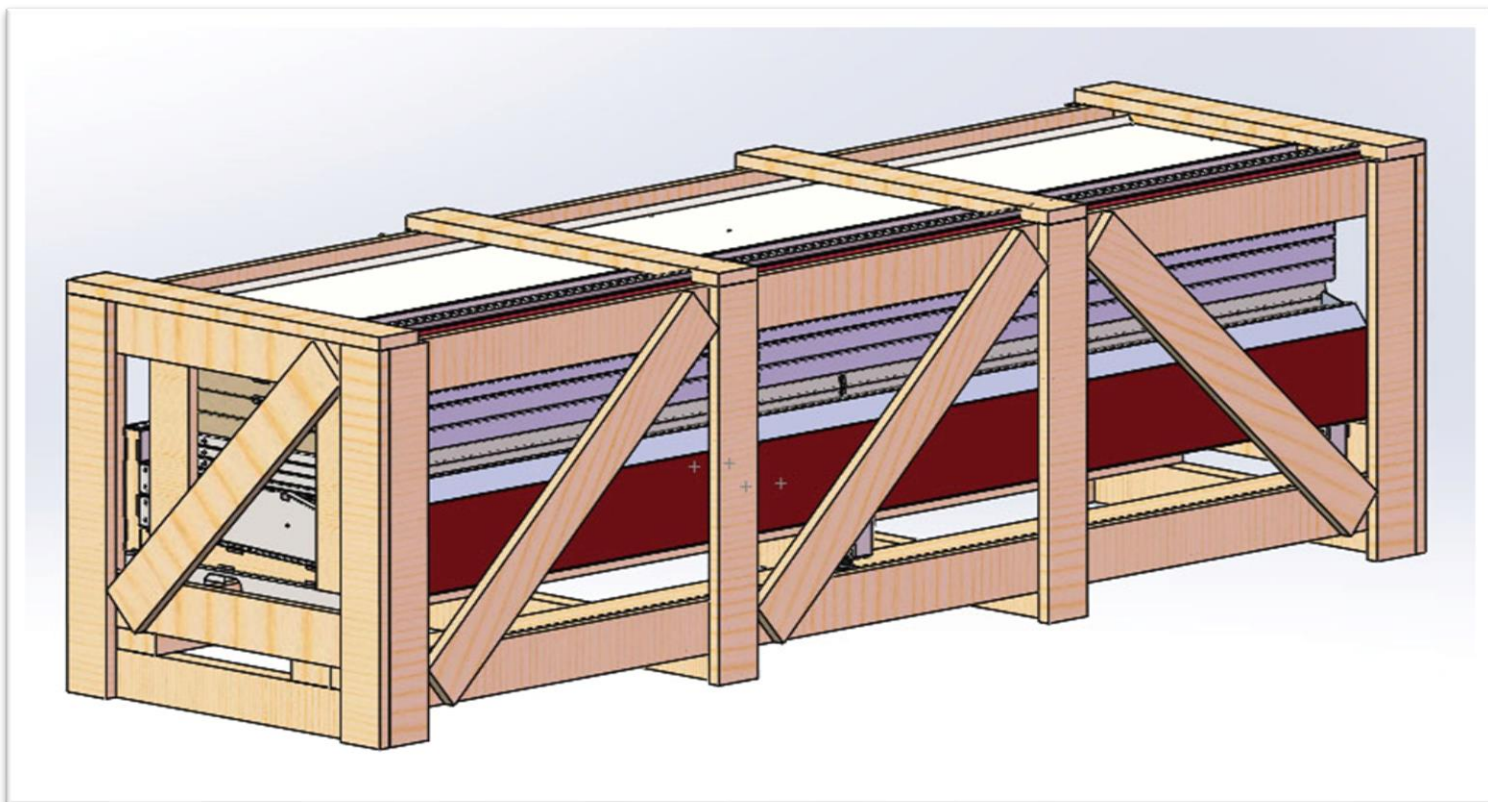
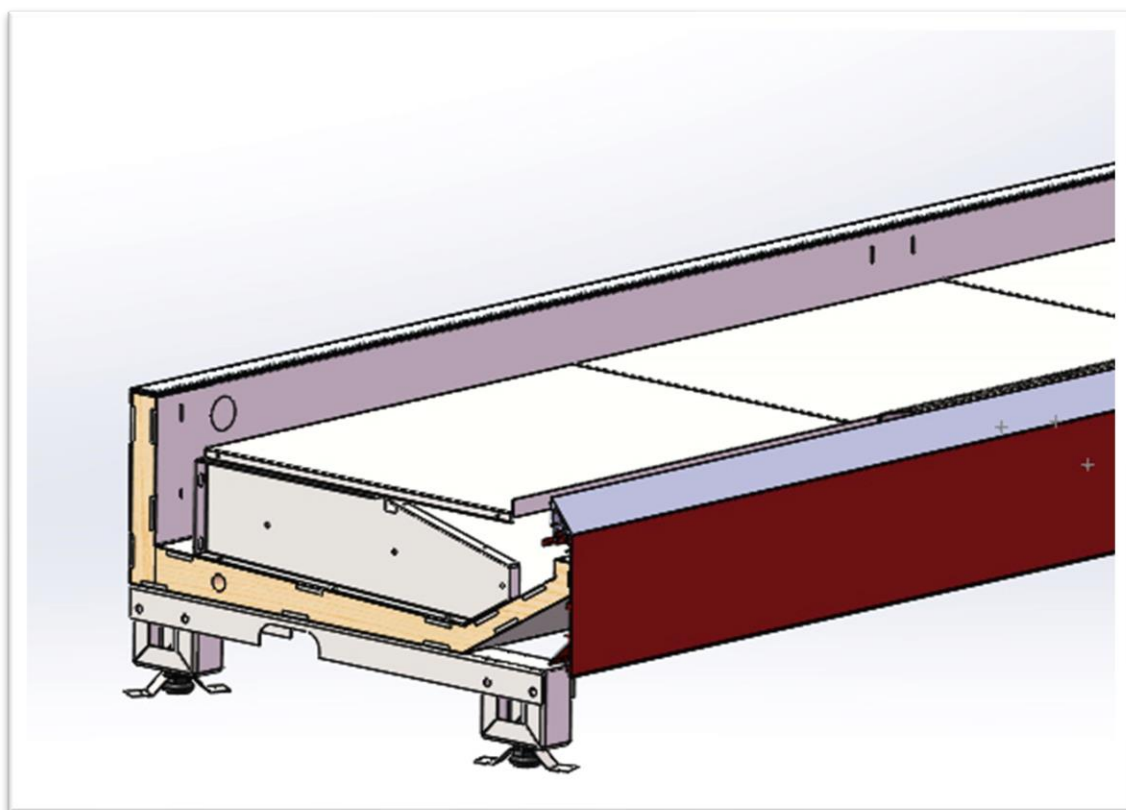
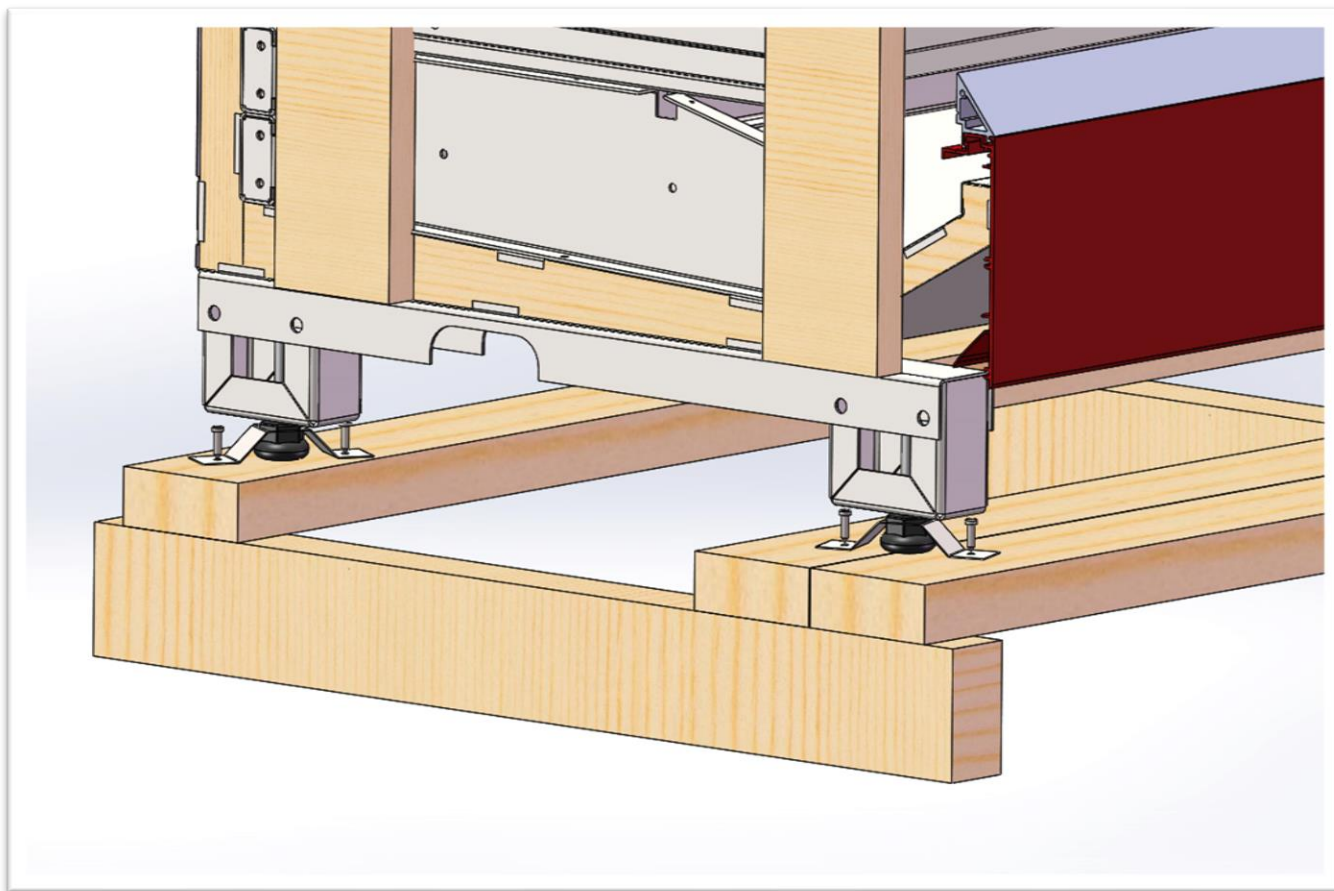


РУКОВОДСТВО ПО СБОРКЕ ВИТРИНЫ be cold! portable

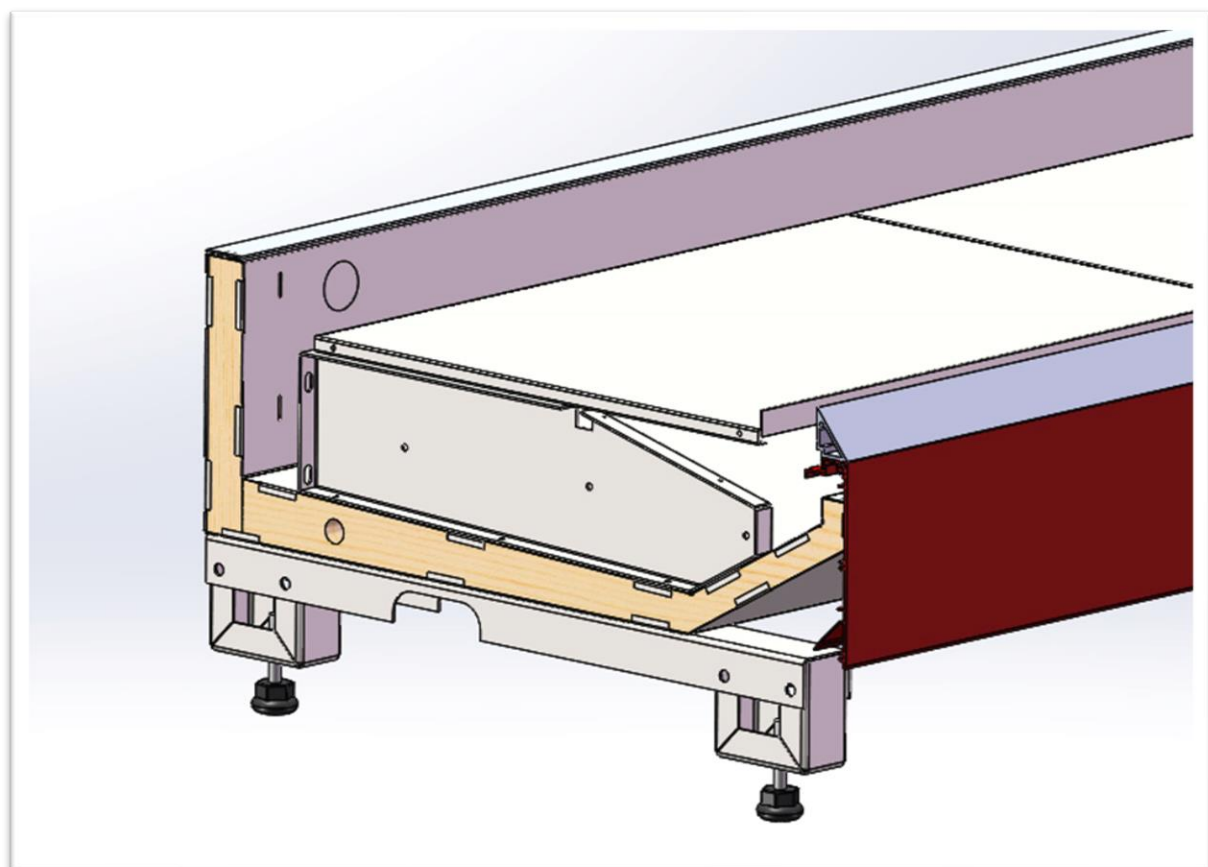
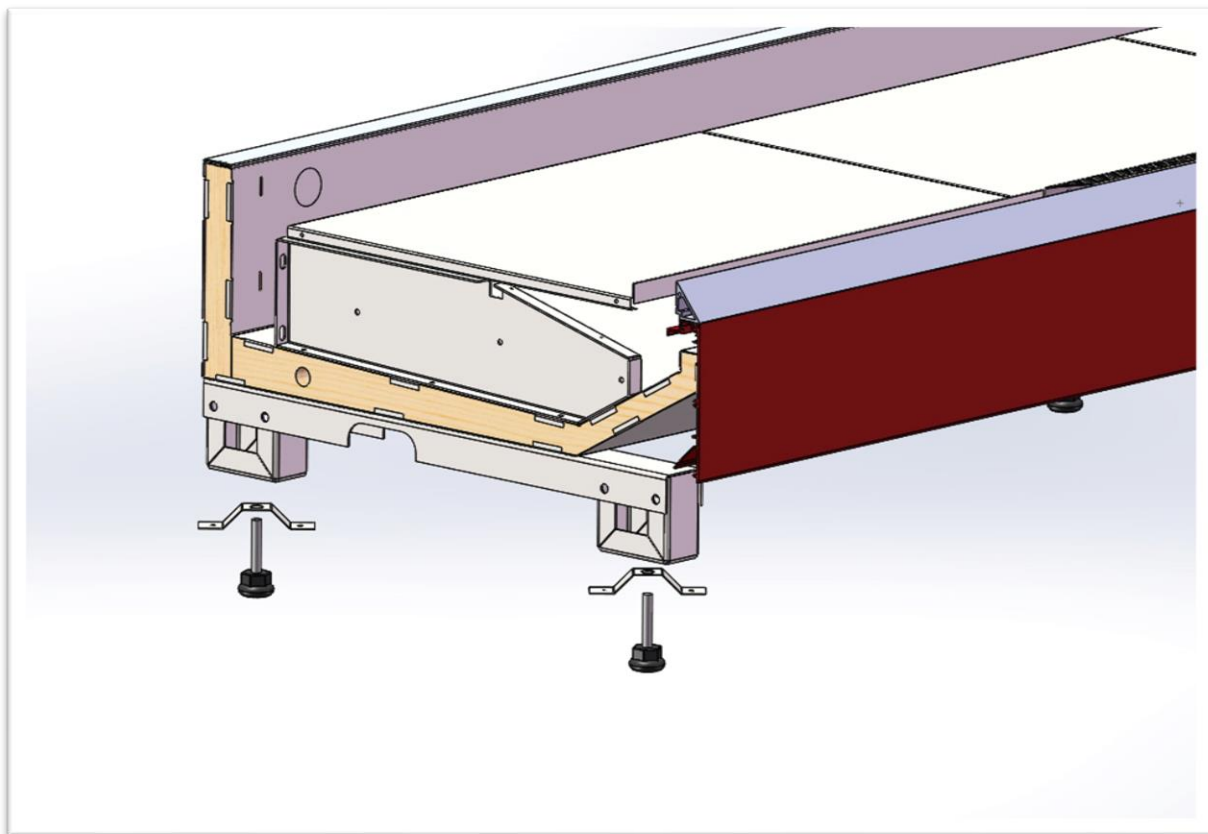
1. Аккуратно разобрать деревянную клетку, открутить транспортировочные доски, извлечь все узлы и комплектующие, освободив их от упаковочной пленки и картона. Убедиться в наличии всех комплектующих согласно упаковочному листу. Убедиться что все детали надлежащего качества.



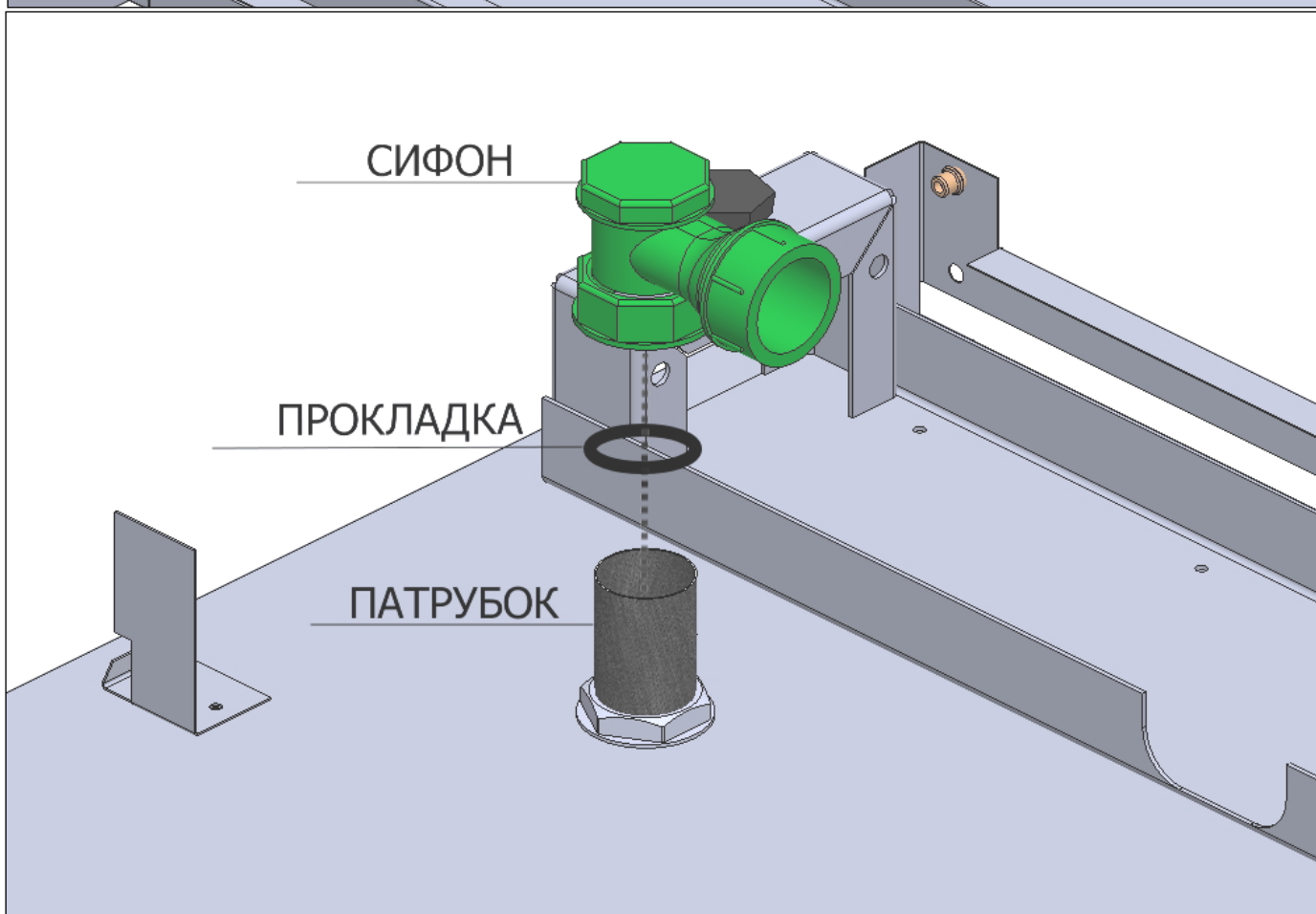
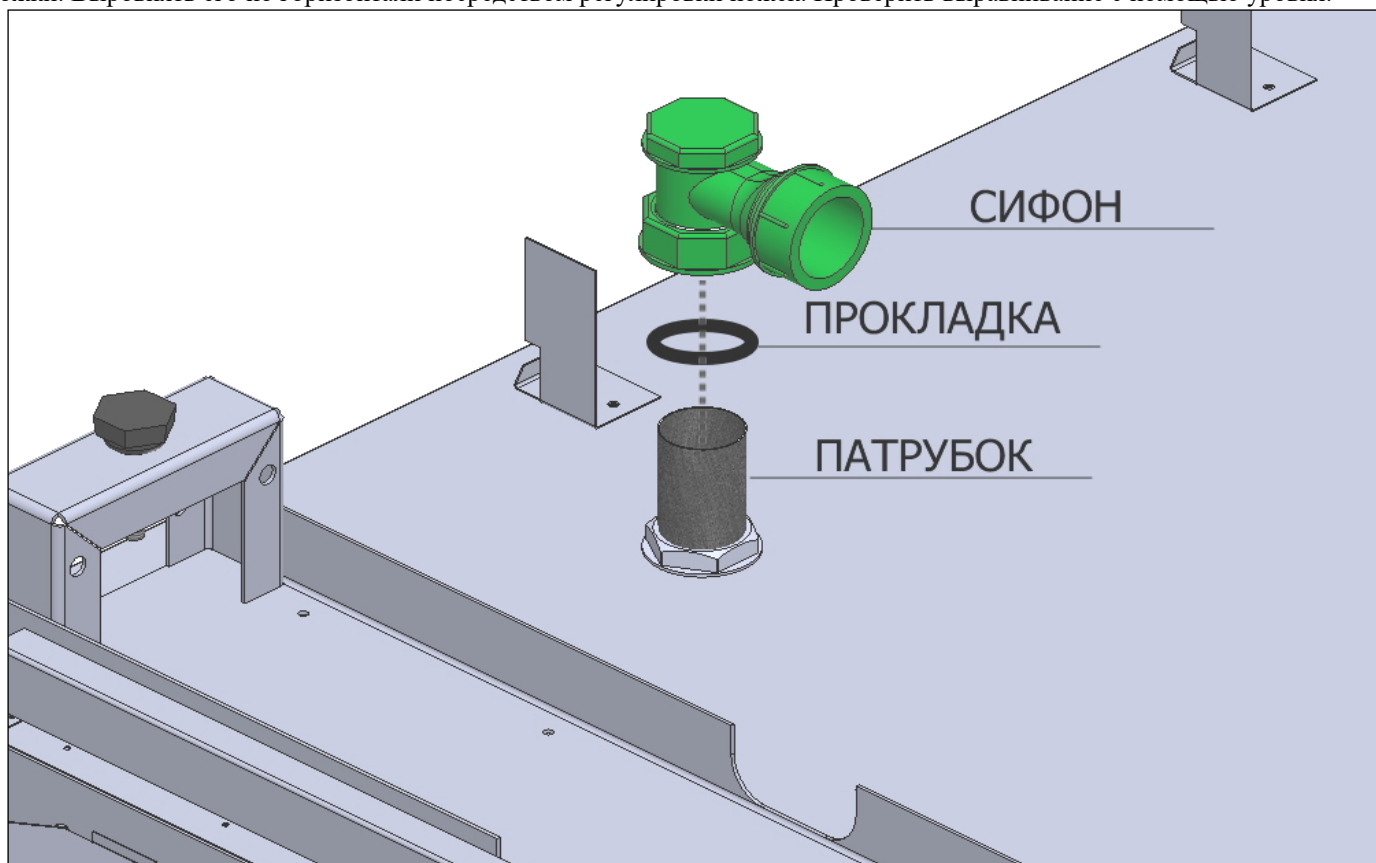
2. Снять узел базового модуля с поддона, открутив саморезы от фиксатора опоры. Фиксатор опоры отрезать ножницами по металлу.



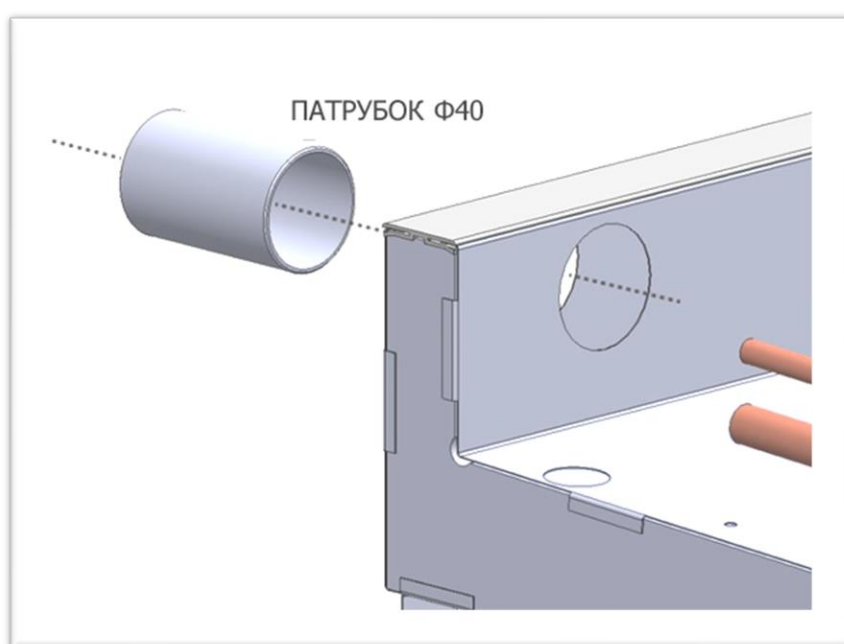
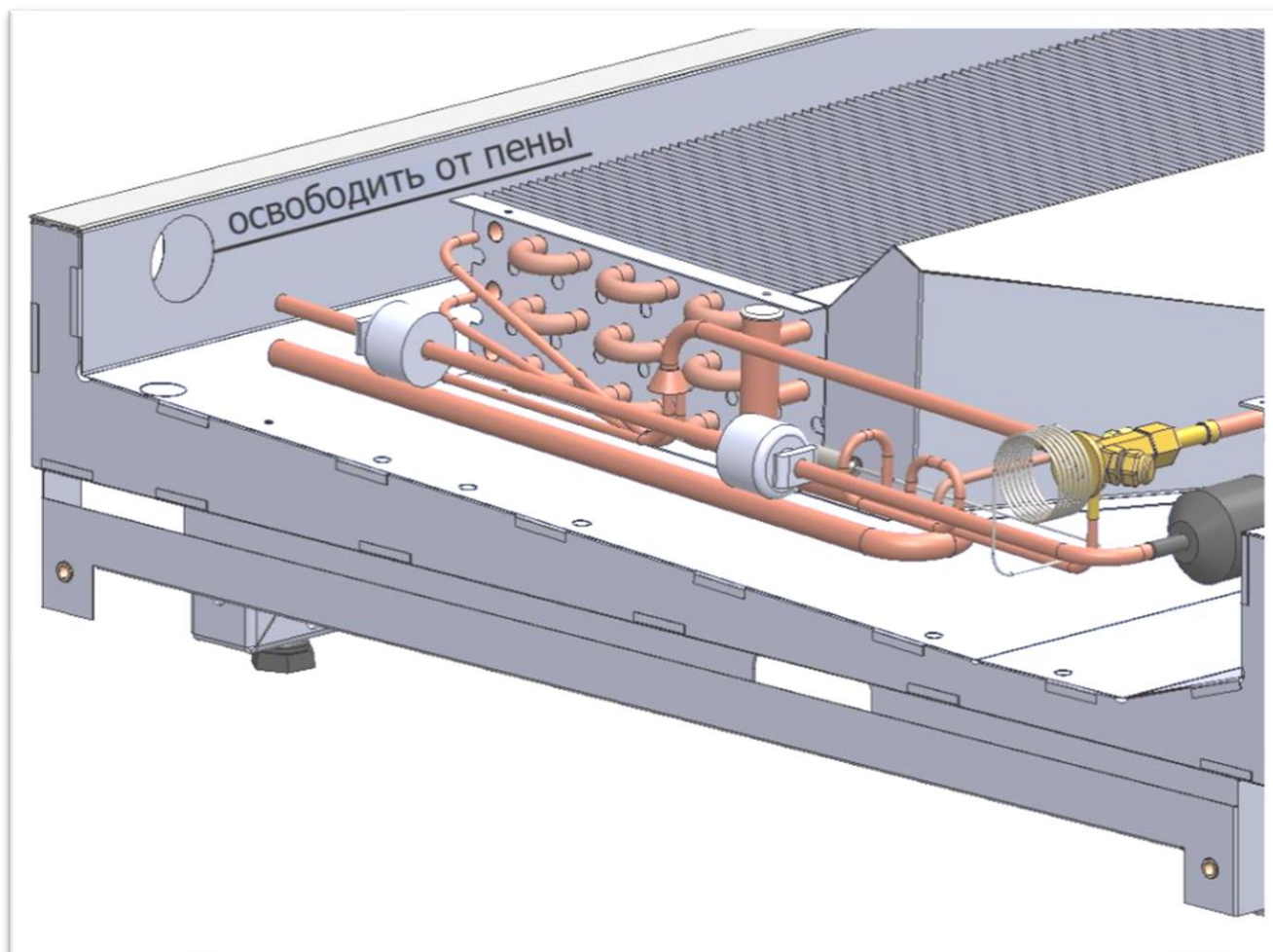
3. Выкрутить из опорных баз регулировочные ножки снять фиксаторы опоры и закрутить ножки обратно.

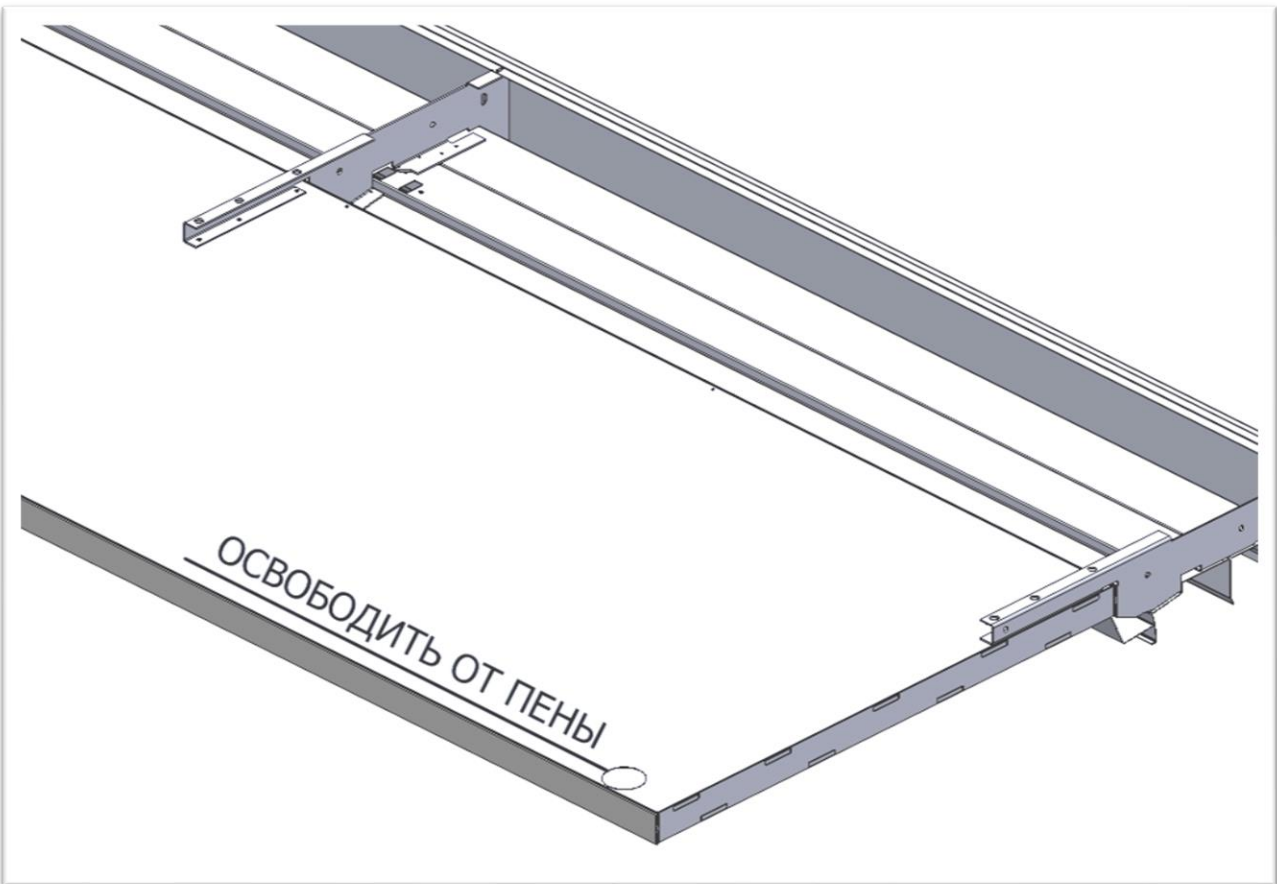
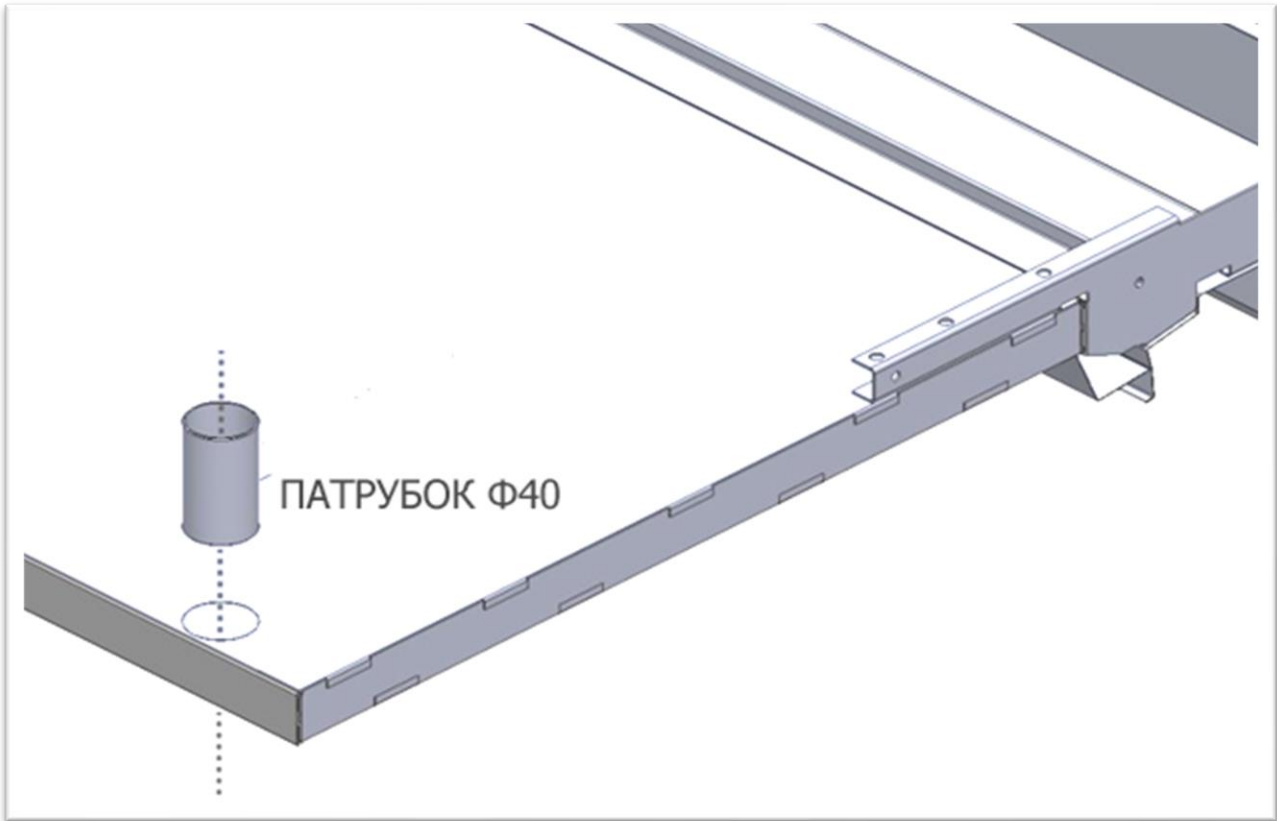


4. Установить на патрубки базового модуля сифоны слива, которые входят в комплект поставки. Поставить модуль витрины на ножки. Выровнять его по горизонтали посредством регулировки ножек. Проверить выравнивание с помощью уровня.

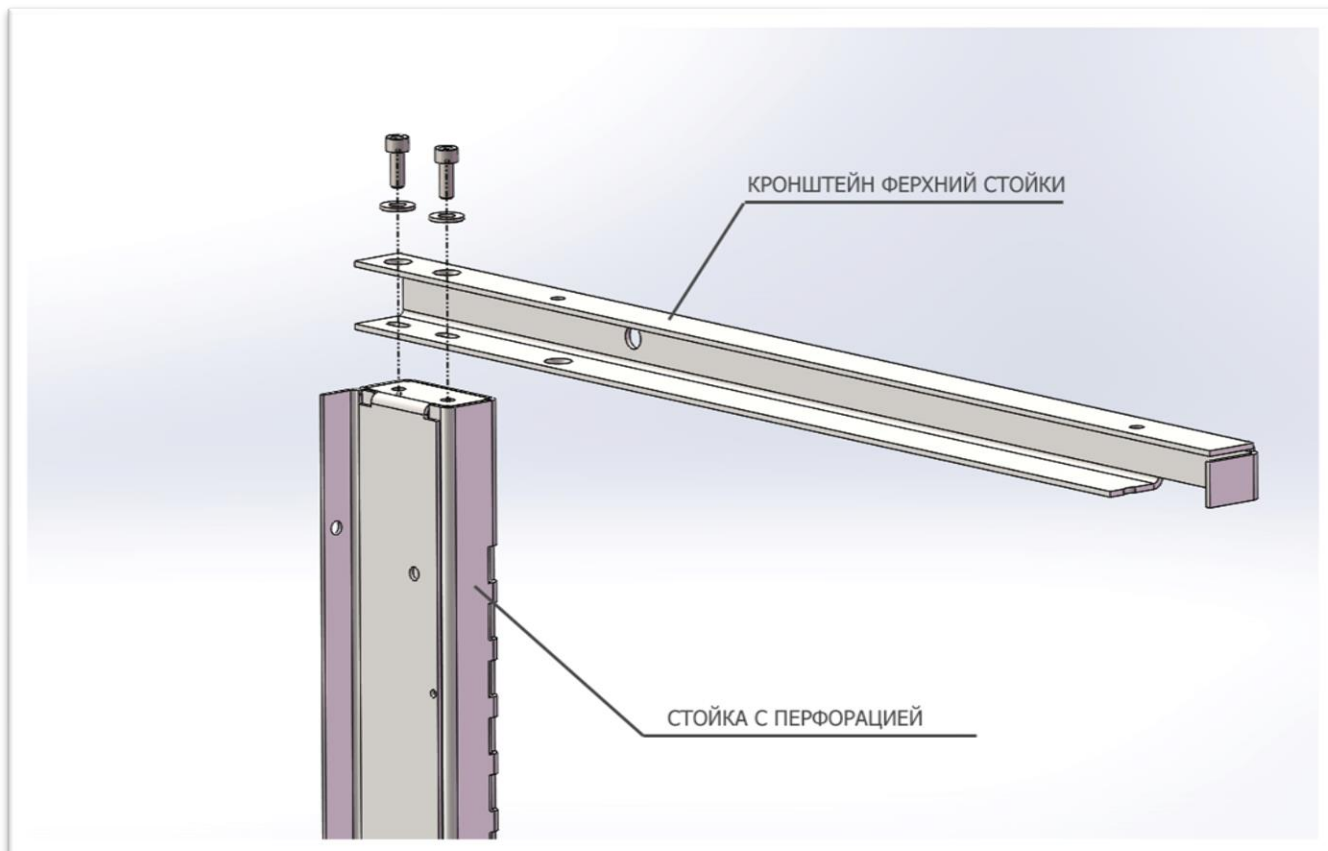


5. **В зависимости от места вывода труб испарителя** освободить от пены отверстие $\text{Ø}40\text{мм}$ в задней стенке базового модуля или в крыше витрины. Место контакта модуля с патрубком промазать силиконовым герметиком. Герметик входит в комплект поставки. Установить в отверстие патрубок $\text{Ø}40\text{мм}$ согласно рисунку. Патрубок входит в комплект поставки. Нижняя траверса условно не показана.

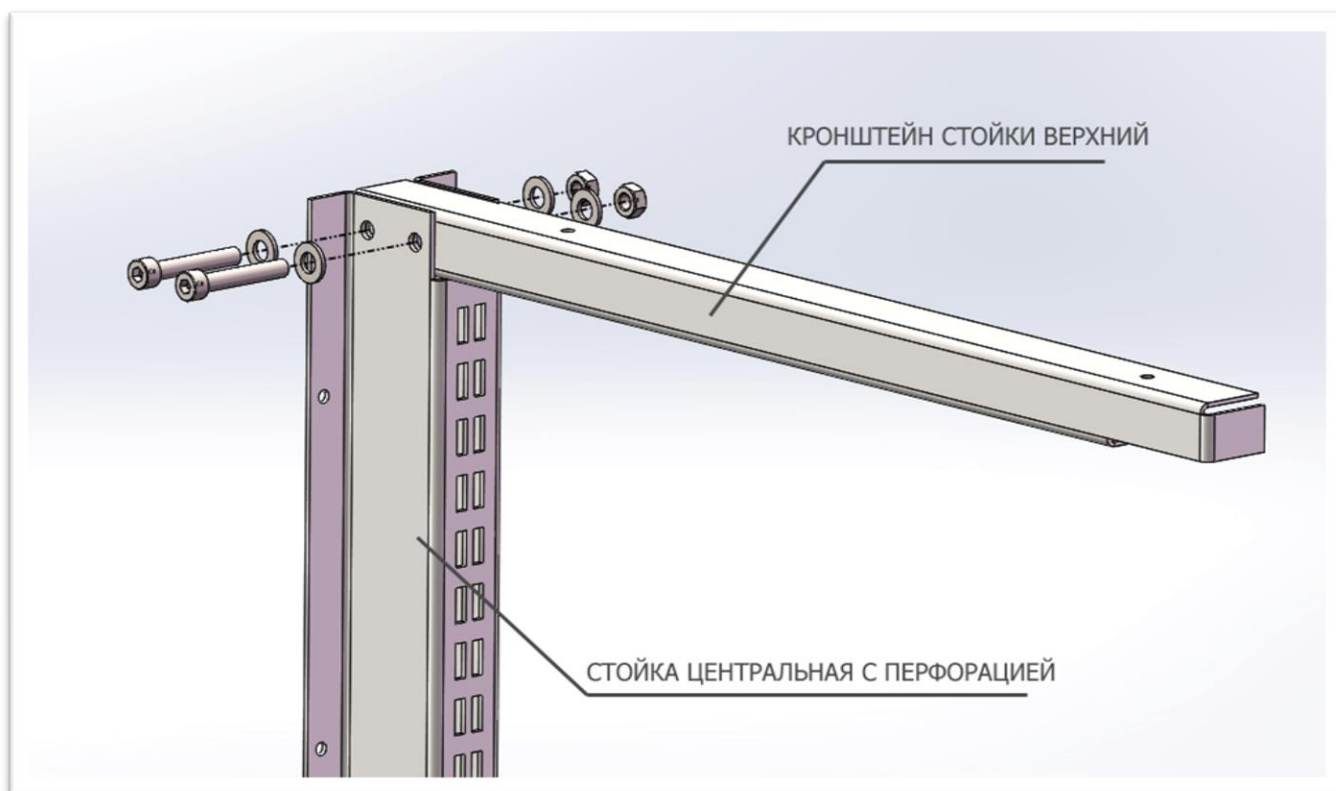




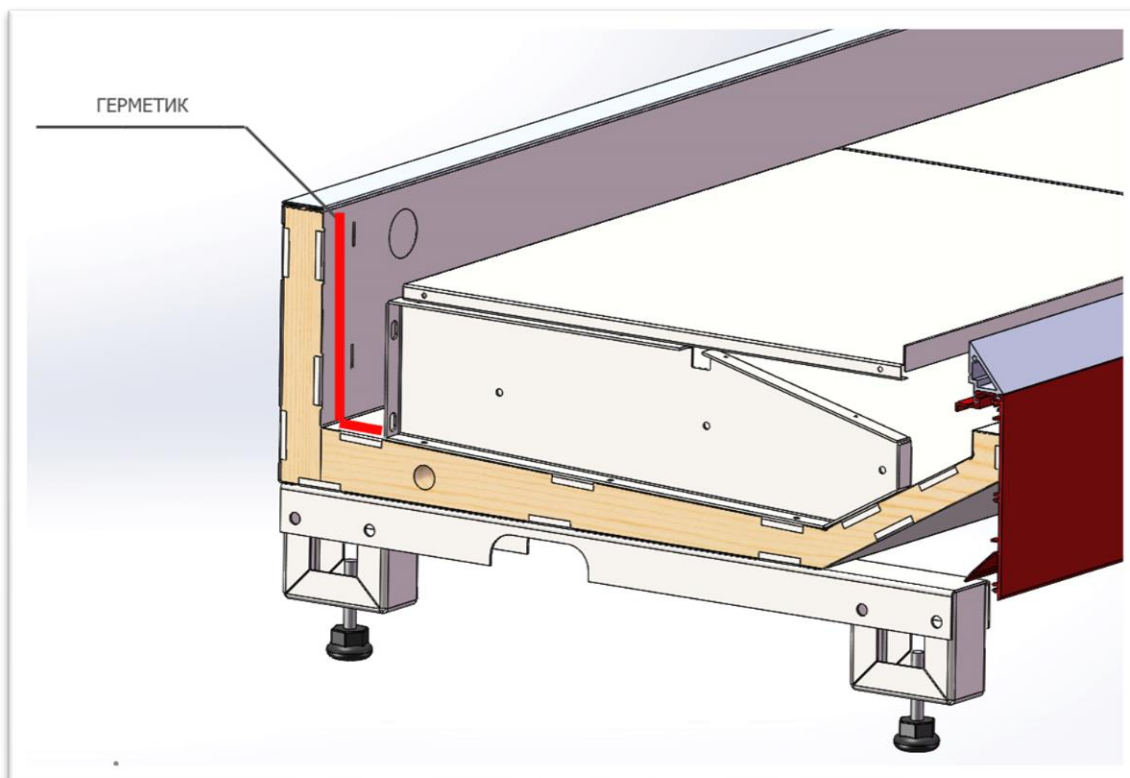
6. При помощи болтов М6х20 и шайб закрепить кронштейн верхней стойки к стойке с перфорацией (ИЗОБРАЖЕНА ПРАВАЯ СТОЙКА).



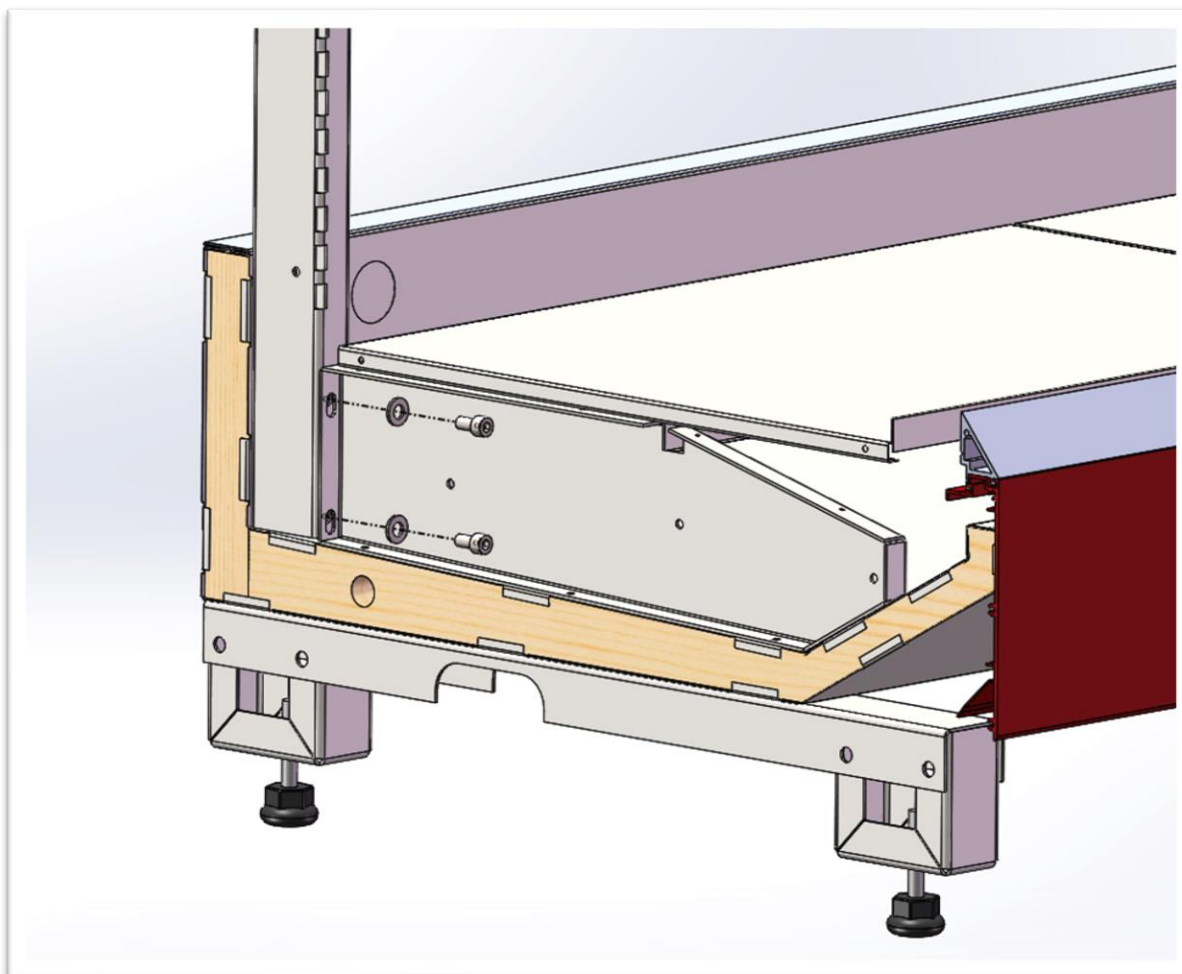
7. При помощи болтов М8х50, гайк М8 и шайб закрепить кронштейн верхней стойки к стойке центральной с перфорацией .



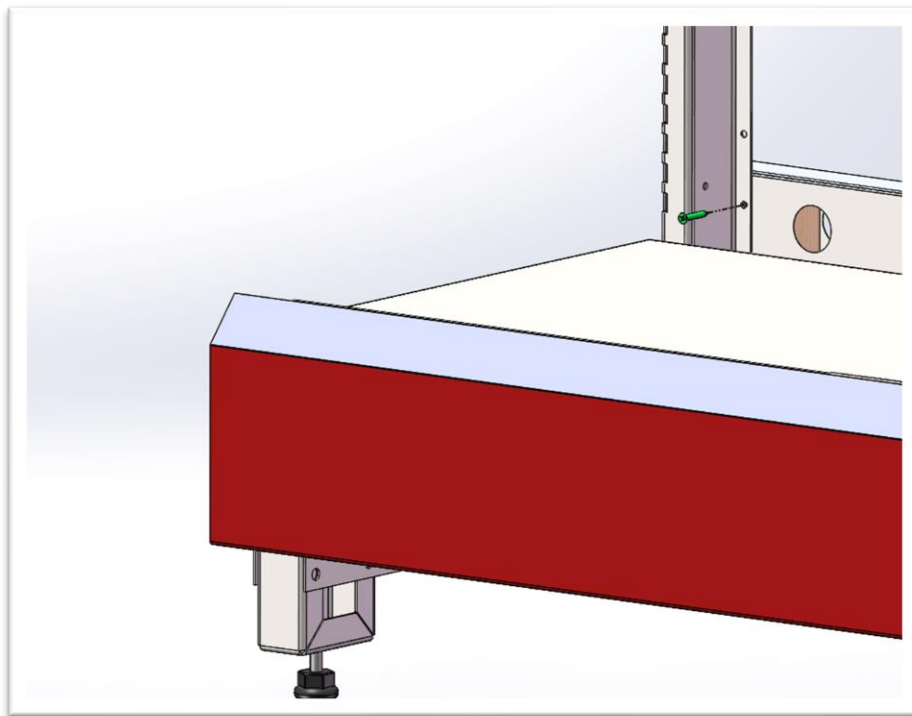
8. Нанести герметик на заднюю спинку базового модуля.



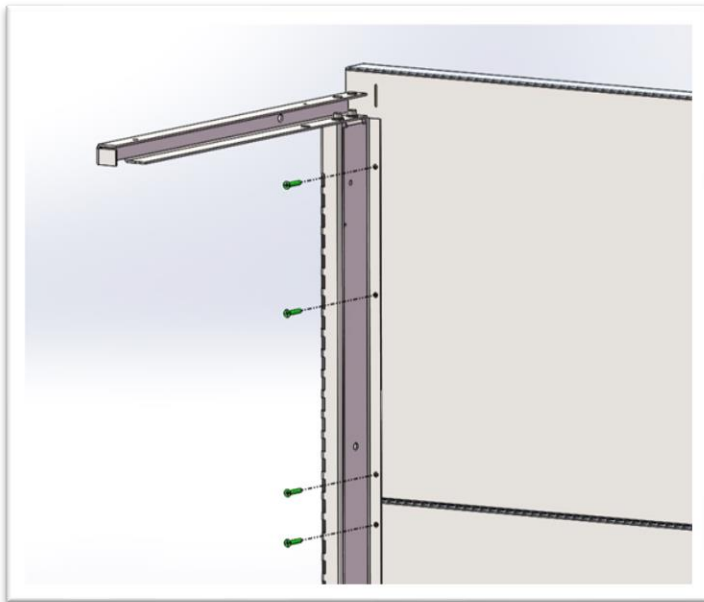
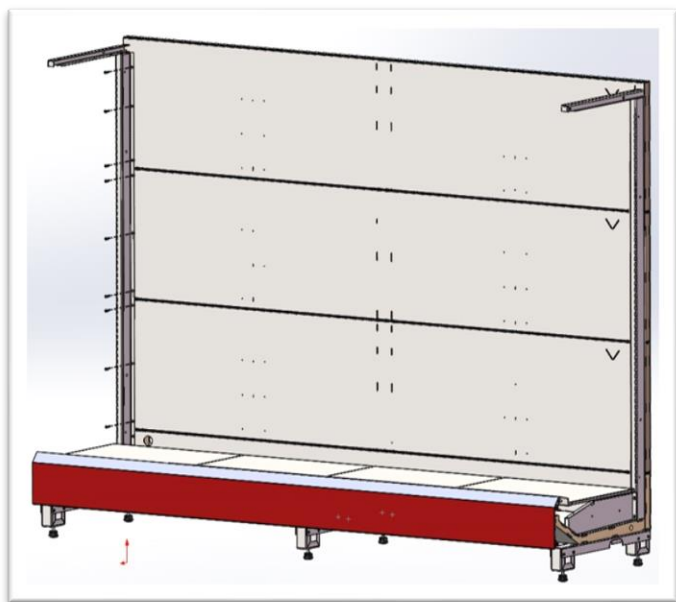
9. Установить стойки левые – правые, прикрутить болтами М8Х16 с гайками 8.



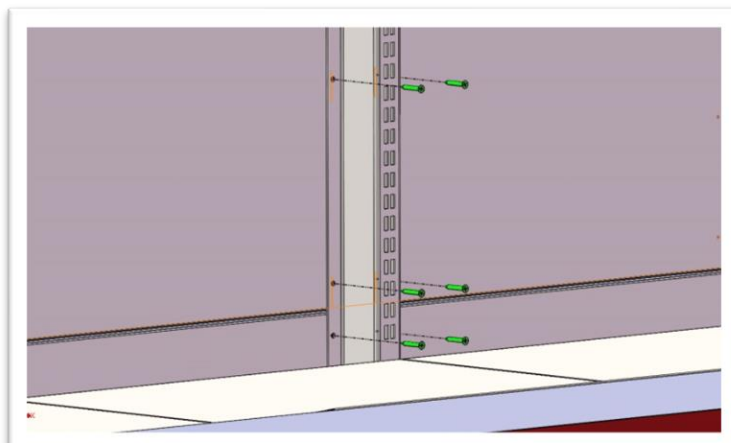
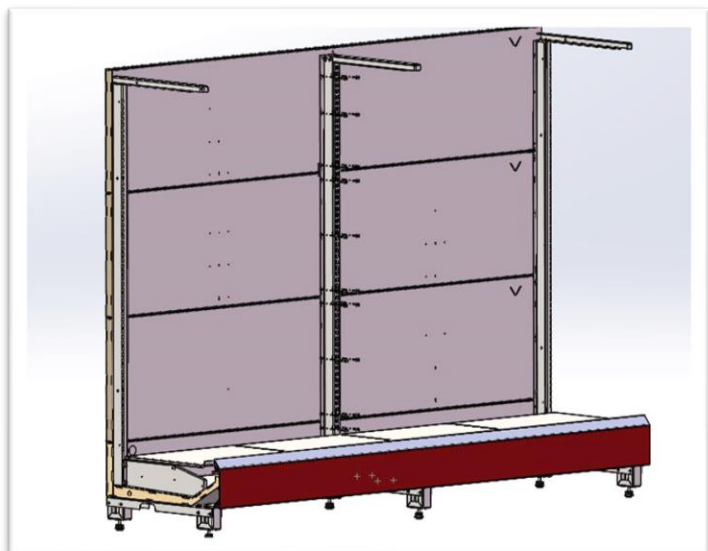
10. Прикрутить стойки боковые к задней стенке базового модуля (по разметке) на саморез 5X35.



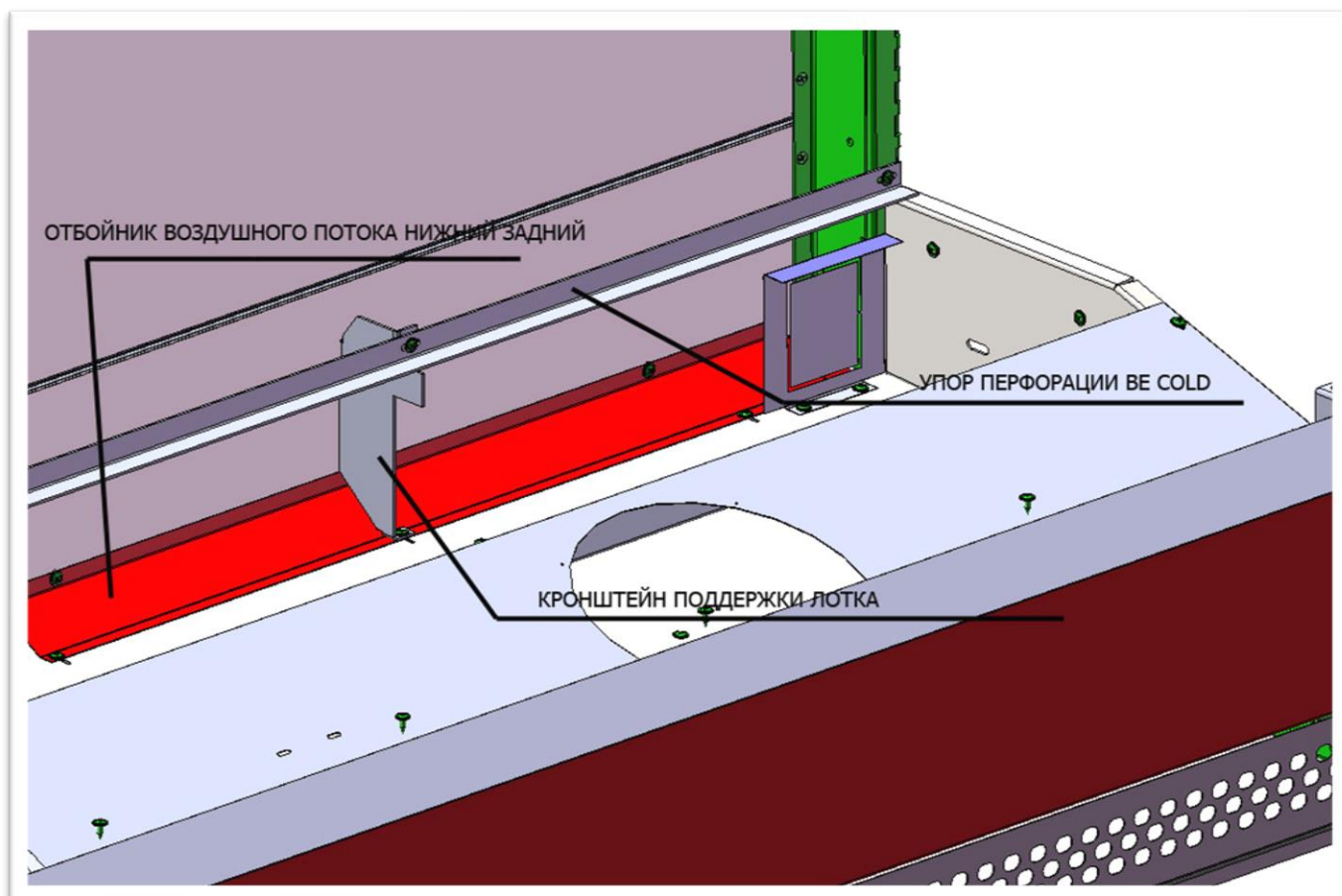
11. Установить, по очереди, задние спинки, прикручивая саморезами 5X35 по разметке. Штыки между спинками проклеить лентой поролоновой 30X6. Спинки унифицированные, буква “V” означает верх спинки.



12. Установить стойку (стойки) центральную, прикрутить саморезами 5X35 по разметке.

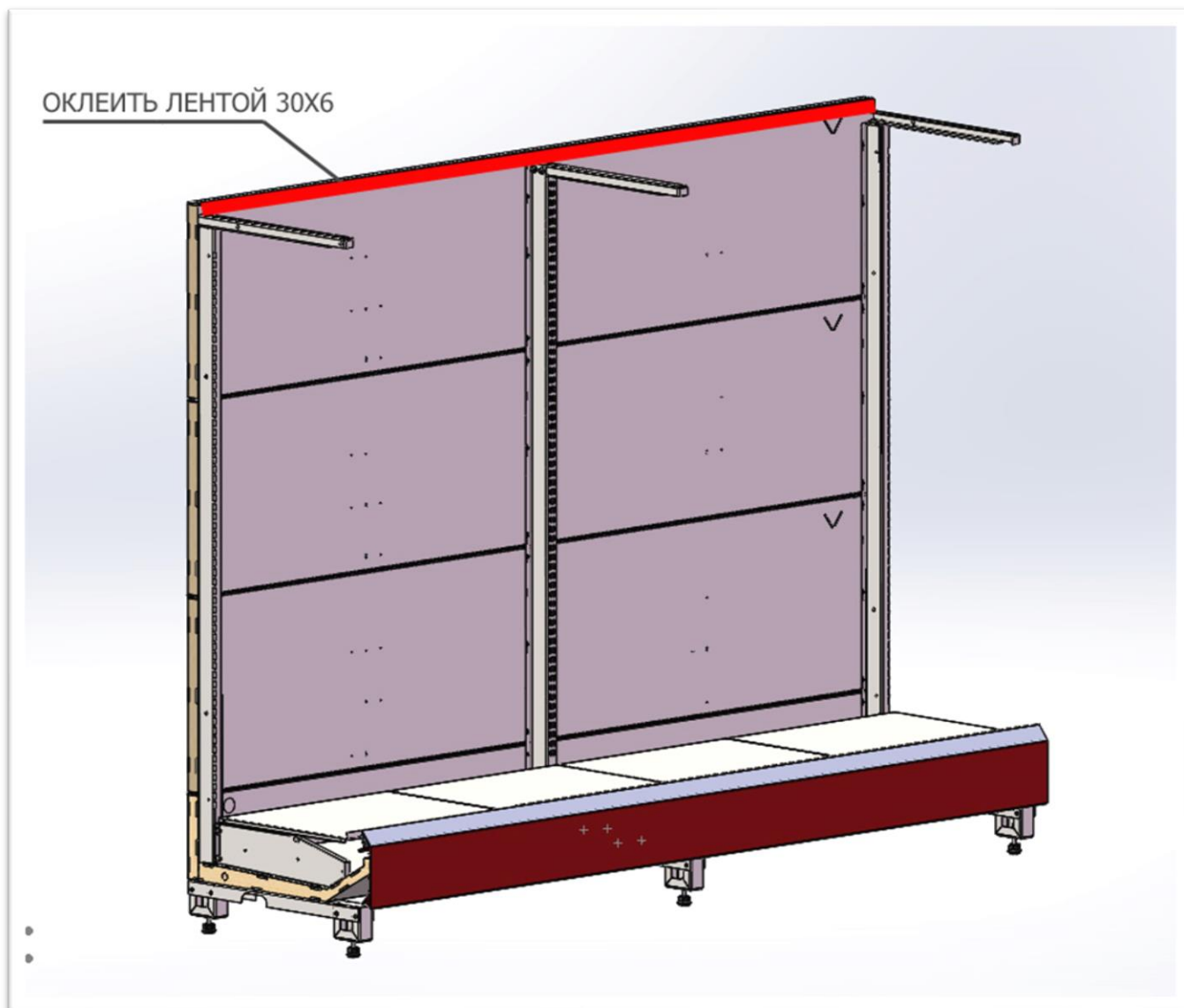


13. Установить отбойник воздушного потока нижний задний по разметке при помощи саморезов 5X35.
 14. Установить кронштейн поддержки лотка и упор перфорации саморезами 5X35 по разметке.

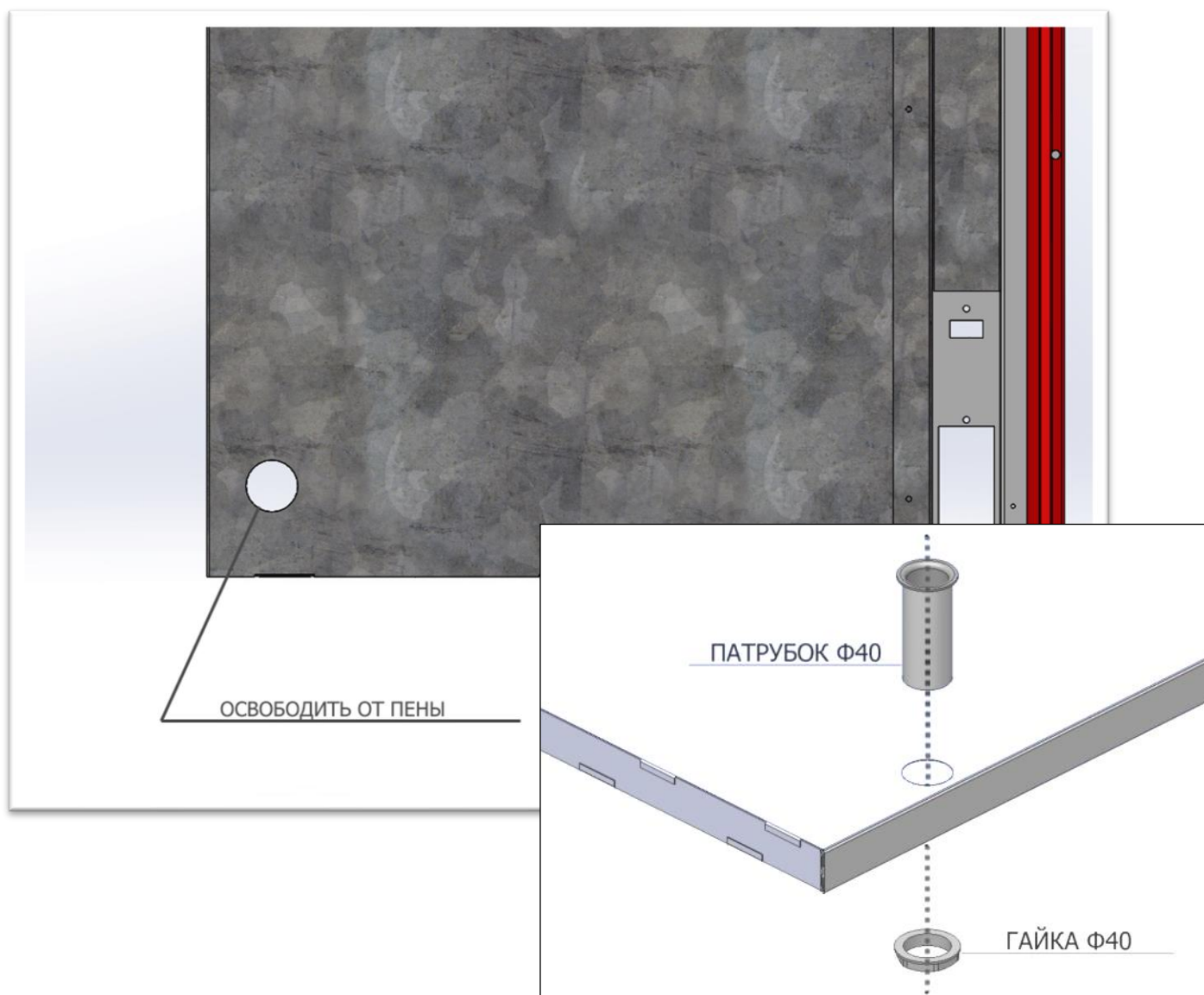


(Испаритель и Экран испарителя условно не показаны)

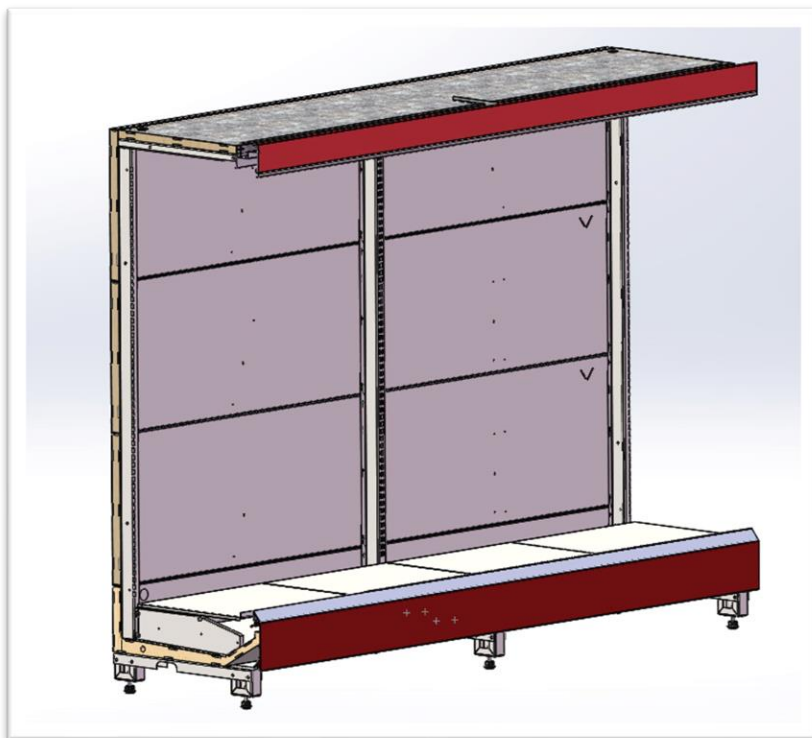
15. Оклеить место стыка спинки с потолком лентой поролоновой 30X6.



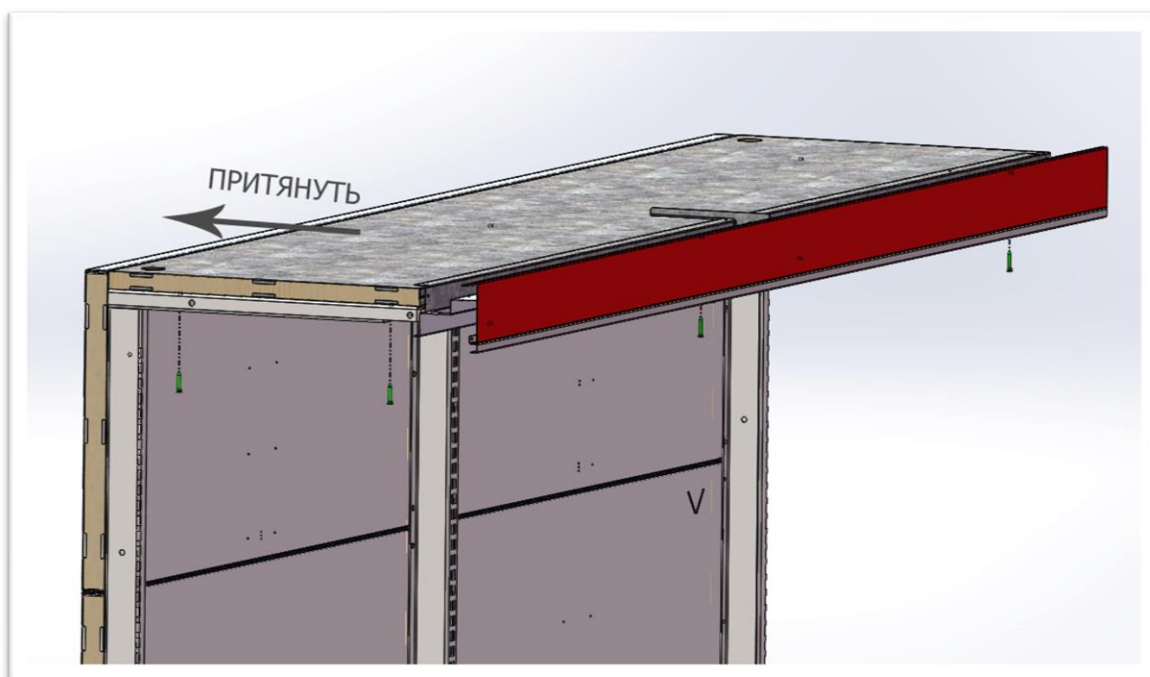
16. Освободить отверстие $\text{Ø}40\text{мм}$ в крыше витрины от пены. Установить в отверстие патрубок, зафиксировав его с обратной стороны накладной гайкой. Место контакта крыши с патрубком и гайкой промазать силиконовым герметиком.



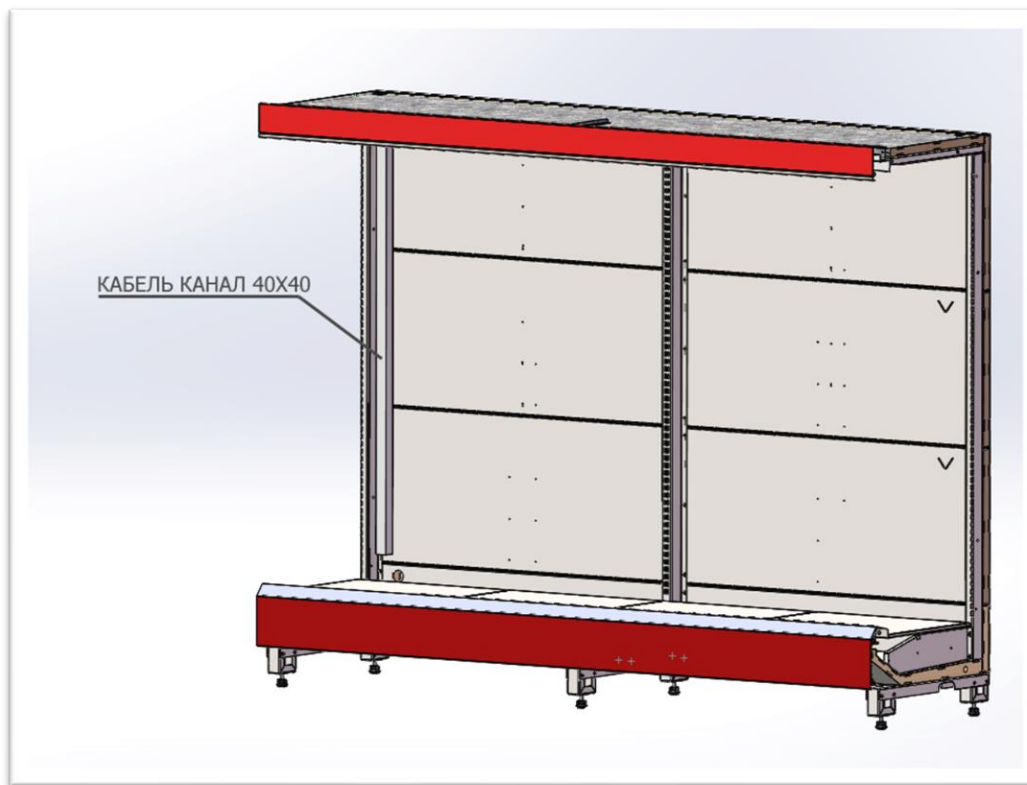
17. Установить узел потолка на верхние траверсы стоек.



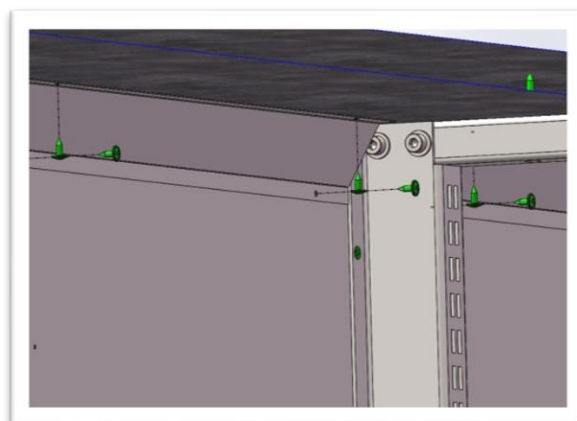
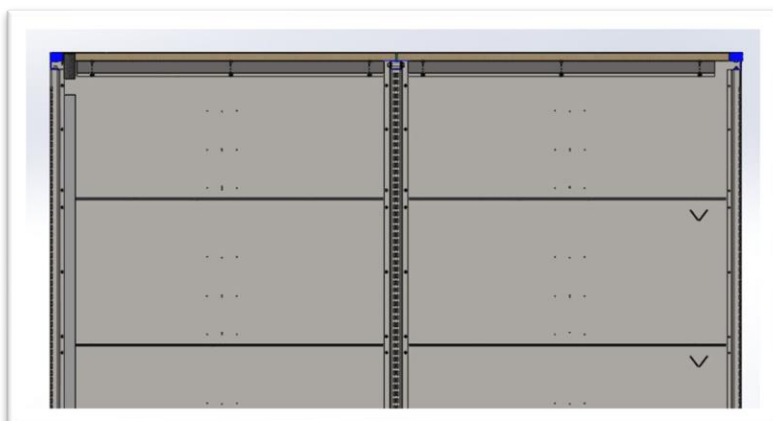
18. Прижав торец потолка к спинке, прикрутить потолок через траверсы саморезами 5X35 по разметке.



19. Закрепить к спинке базового модуля, рядом с левой стойкой при помощи саморезов 4,2x13 пластиковый кабель-канал 40x40x1800мм.
- Пучок проводов на крыше размотать. Прокинуть провода через патрубок в крыше в кабель канал, через патрубок в Базовом Модуле в блок электроники.
 - Датчики t^0 объема и испарителя от контроллера прокинуть во внутренний объем витрины через кабель –каналы и патрубок в крыше витрины. Патрубок в крыше замазать герметиком-замазкой.

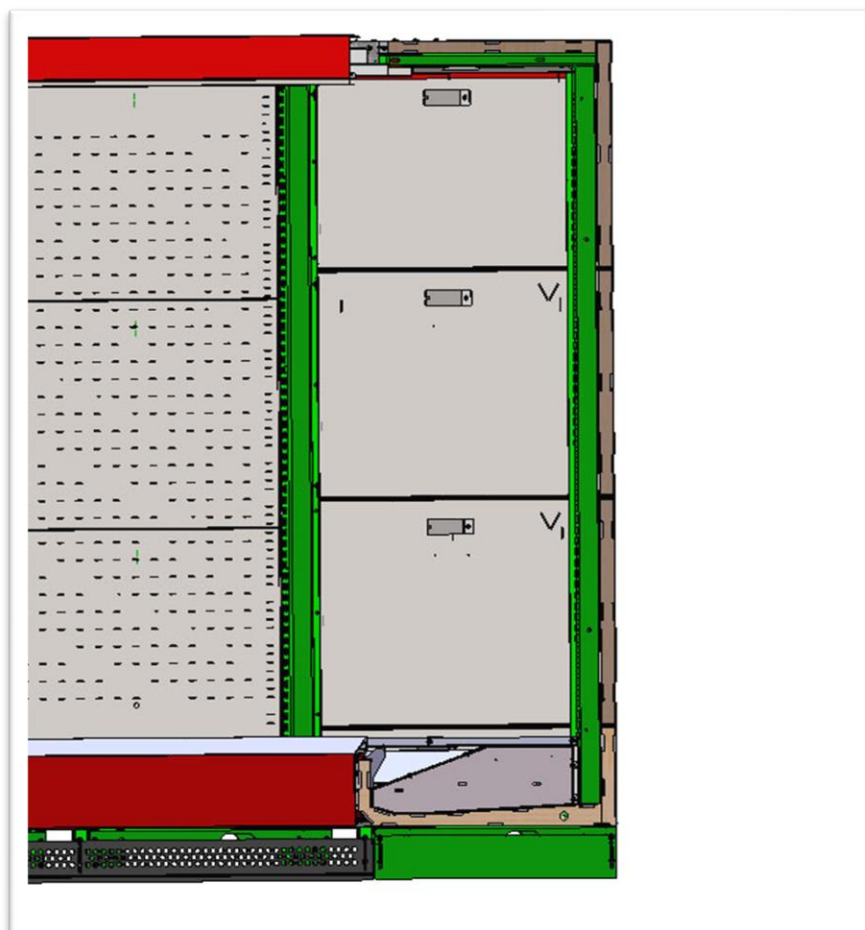


20. Установить верхние отбойники при помощи саморезов 4,2x13.

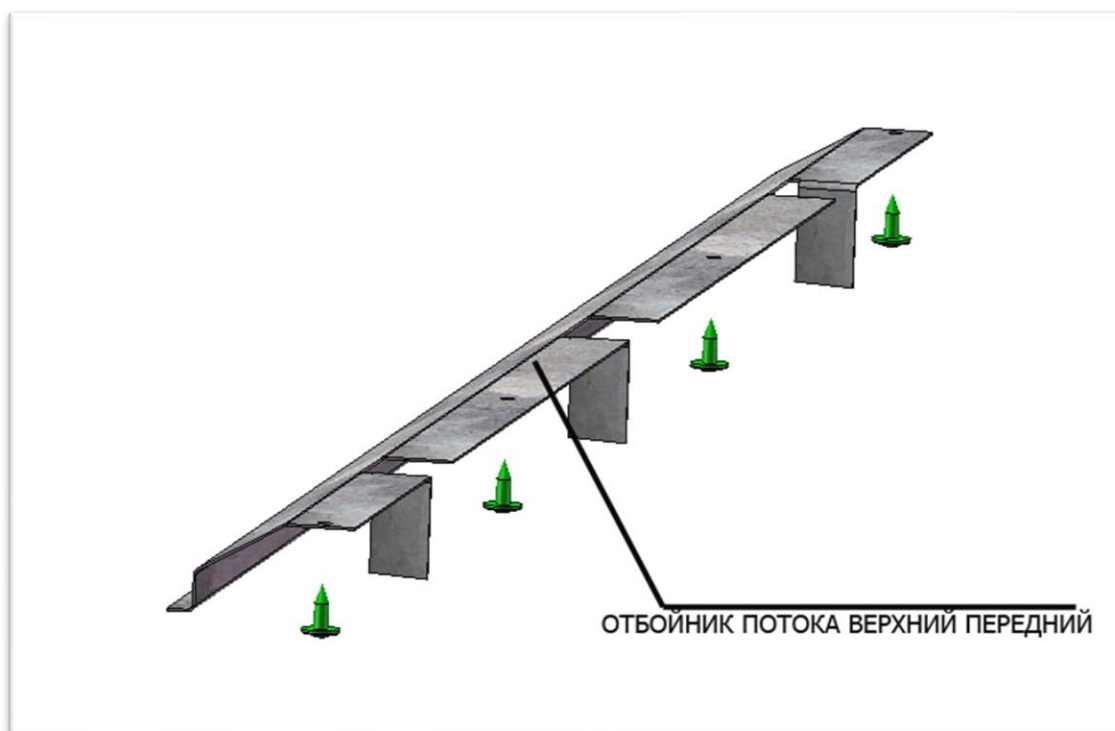
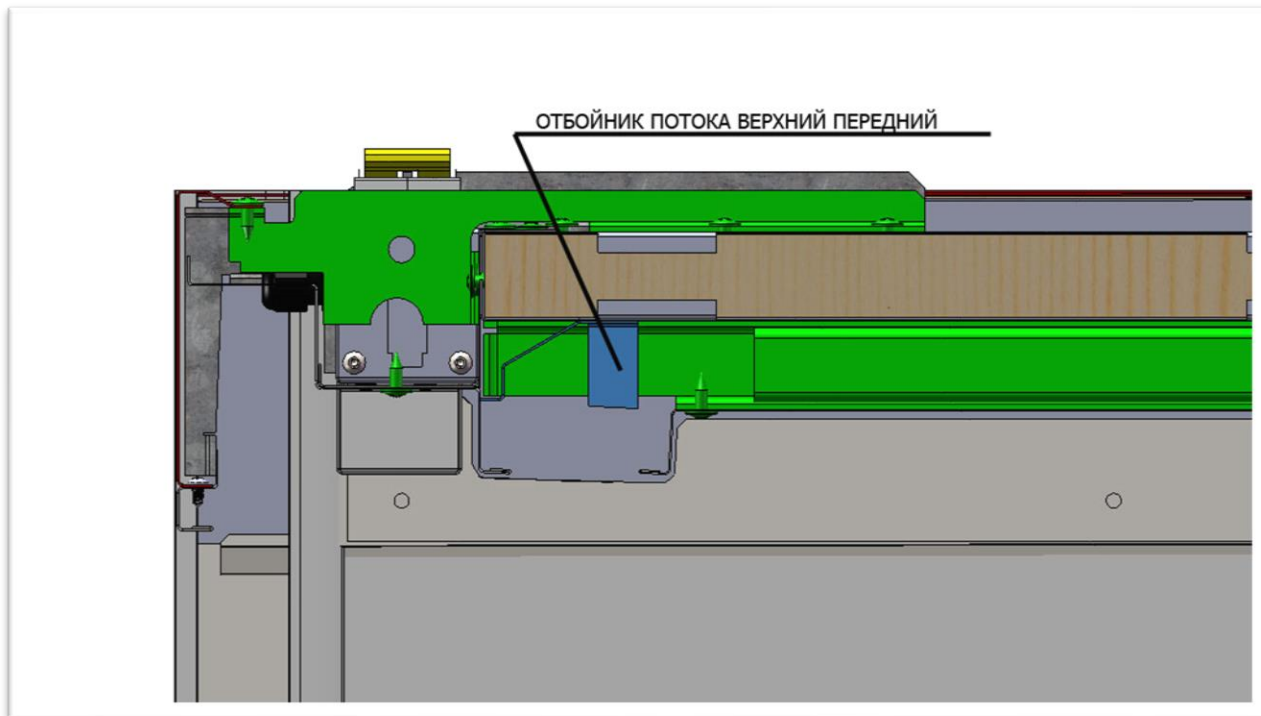


21. Установить упоры сот при помощи саморезов 4.2x13 к задним спинкам.

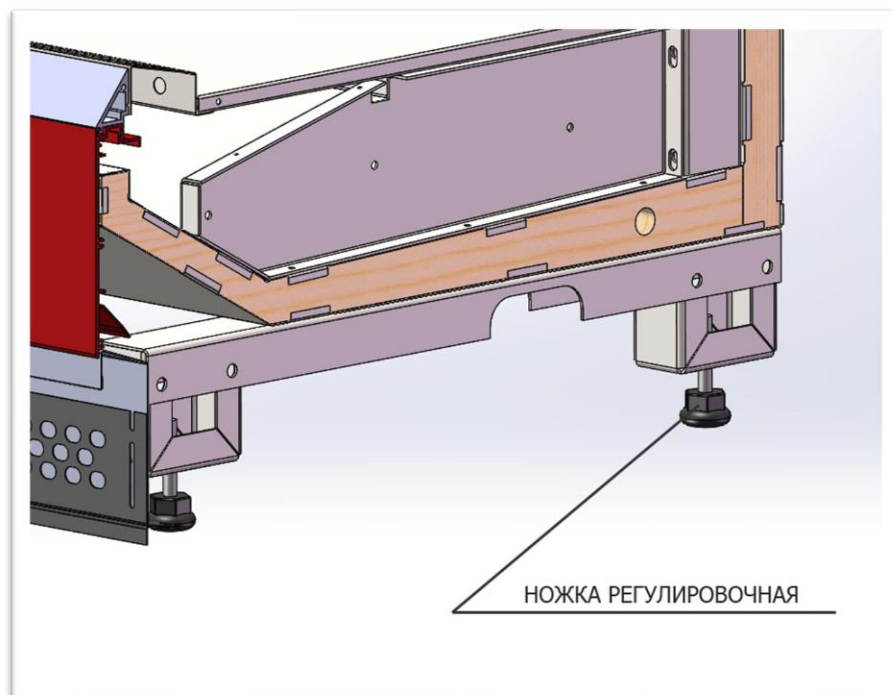
Задние спинки сделаны унифицированными, разметка под упоры имеет, по середине, обозначение в виде кругов. Один круг – расположение упора для нижней и средней спинки, два круга – для верхней мпинки.



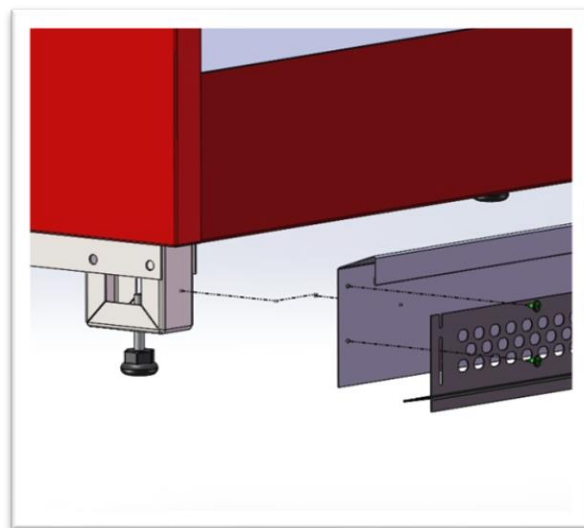
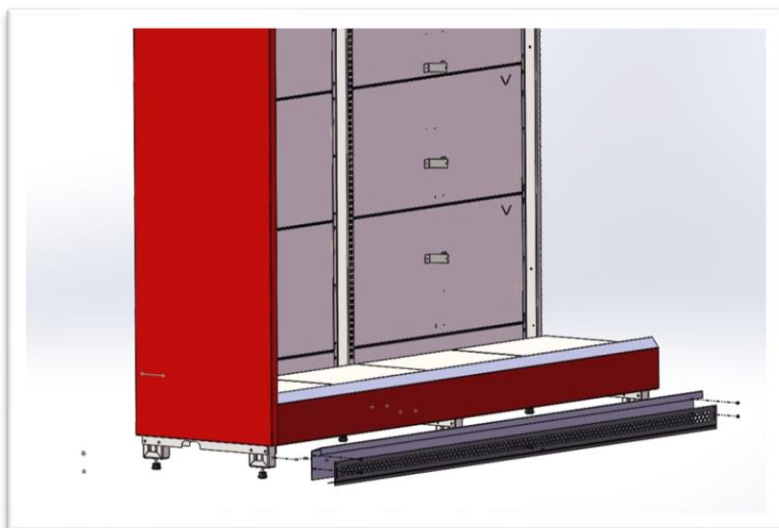
22. Установить отбойник потока верхний передний по разметке на потолке при помощи саморезов 4.2x13.



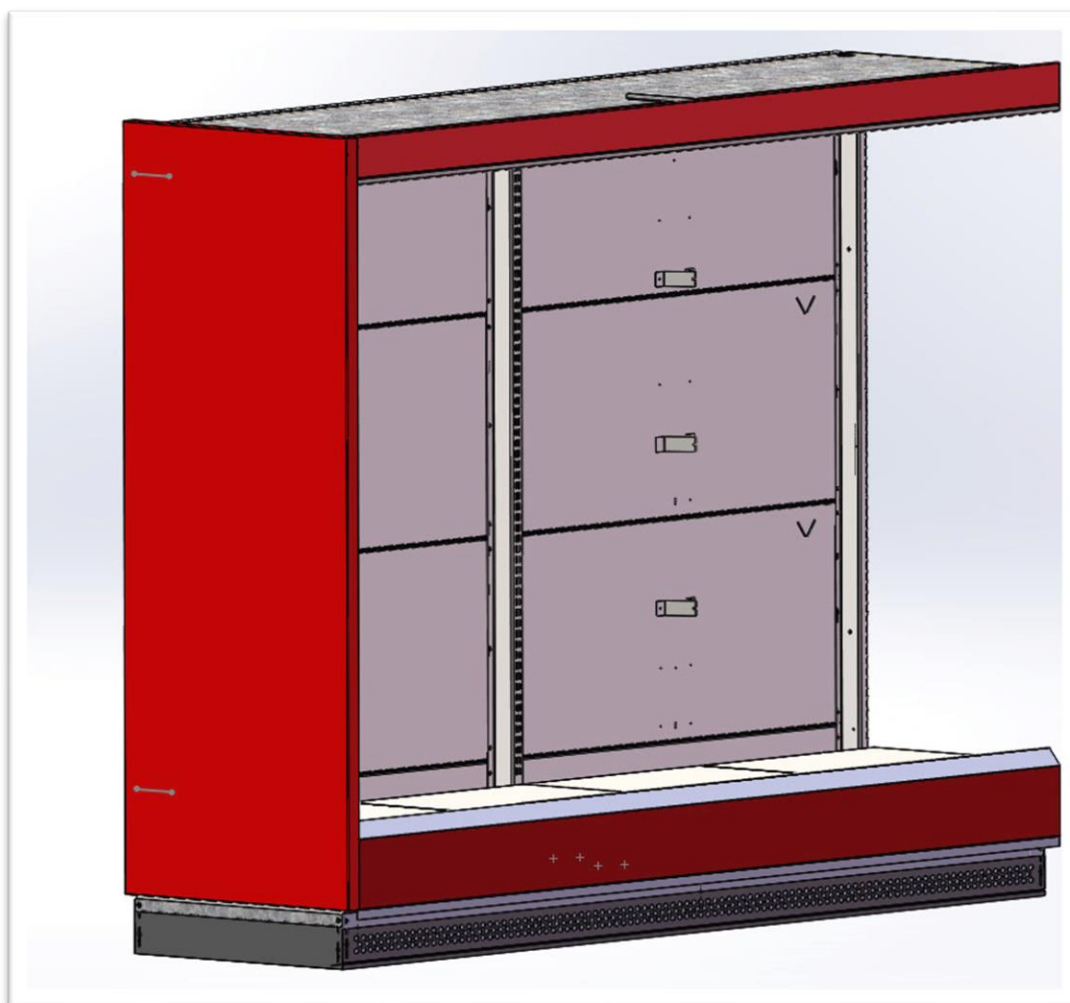
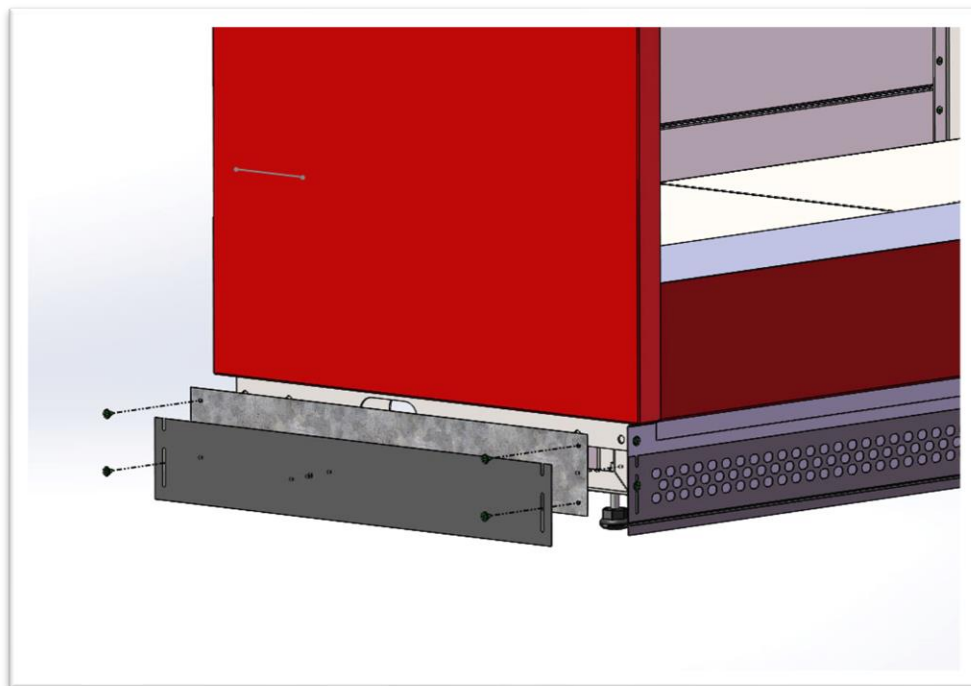
23. Установить боковины (В приложении).
 24. Выровнять витрину по уровню при помощи регулировочных ножек.



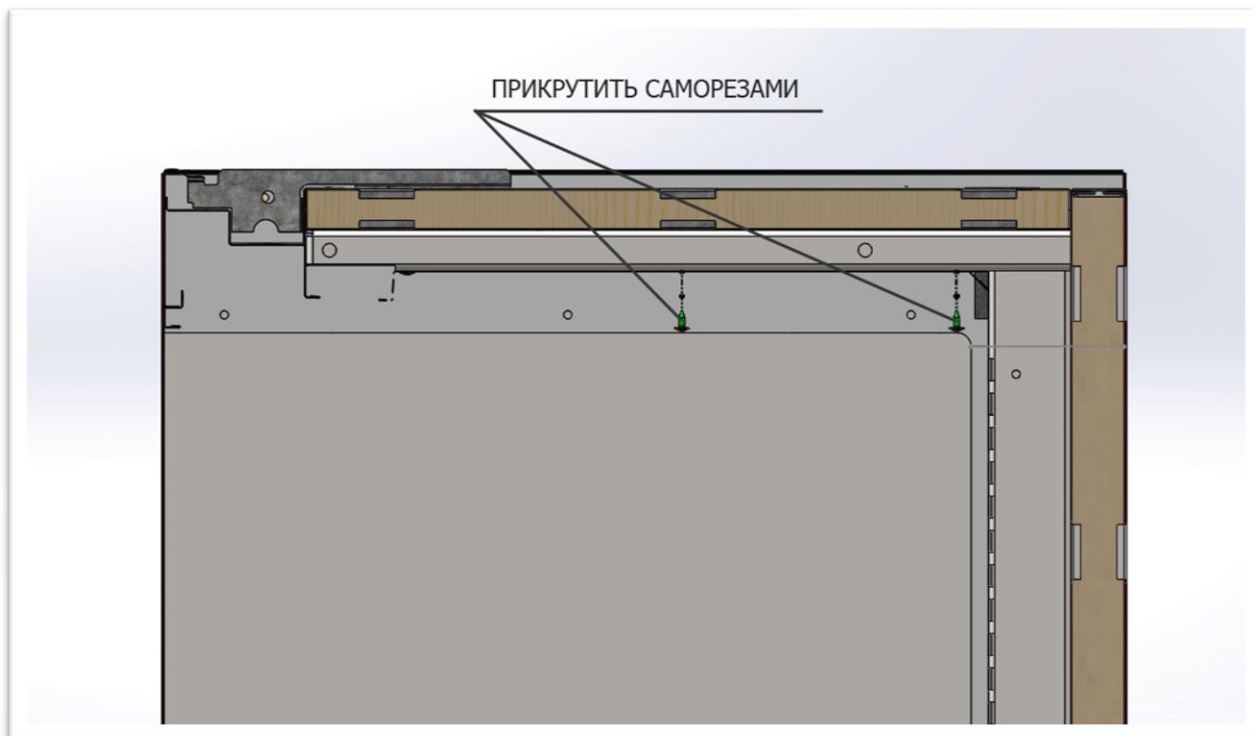
25. Установить фиксатор шторки и панель опоры фронтальную на Винты М6-6gx16 с прессшайбой под крест черный.
 Установить на низ панели опоры пластиковый пыльник. Панель опоры отодвинуть максимально вниз для исключения зазора между панелью и полом.



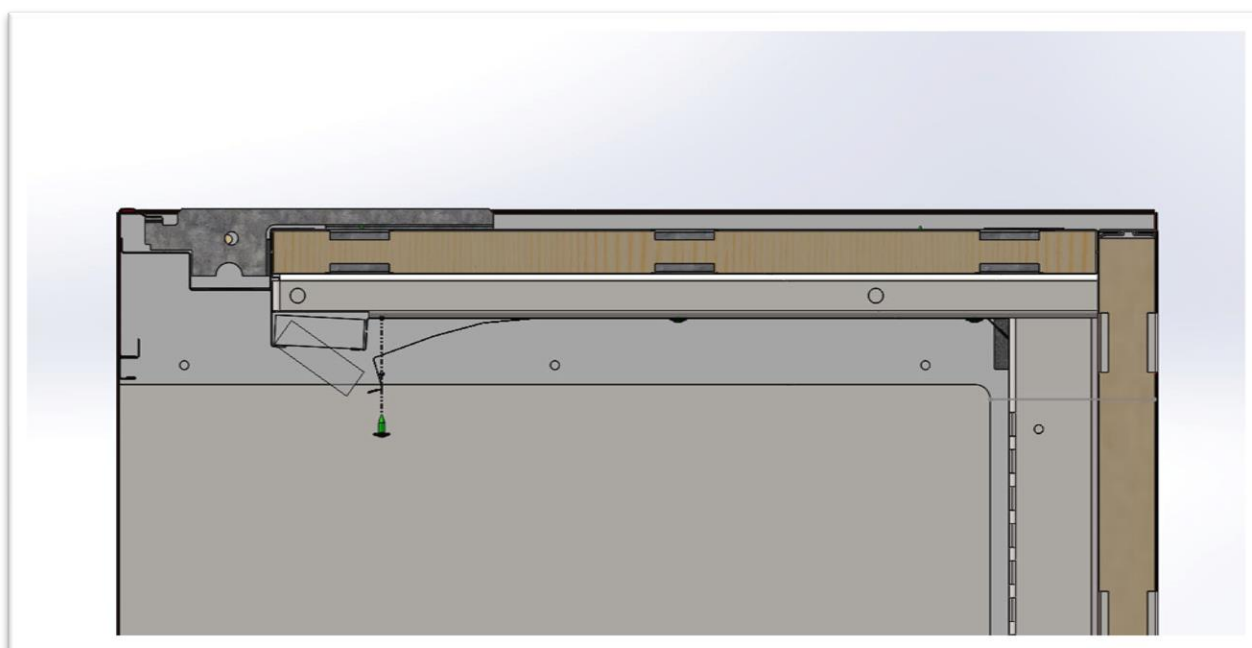
26. Установить экран панели опоры и панель опоры боковую на Винты М6-6gx16 с прессшайбой под крест черный. Установить на низ панели опоры пластиковый пыльник. Панель опоры отодвинуть максимально вниз для исключения зазора между панелью и полом.



27. Установить панель потолка, прикрутить на саморезы. Саморезы 4.2X13 со сверлом.



Завести панель сотовую за плафон светильника, поворачивая соту вверх, слегка отогнув панель потолка завести панель сотовую за гиб потолка. Прикрутить панель потолдка саморезами 4.2X13 со сверлом.

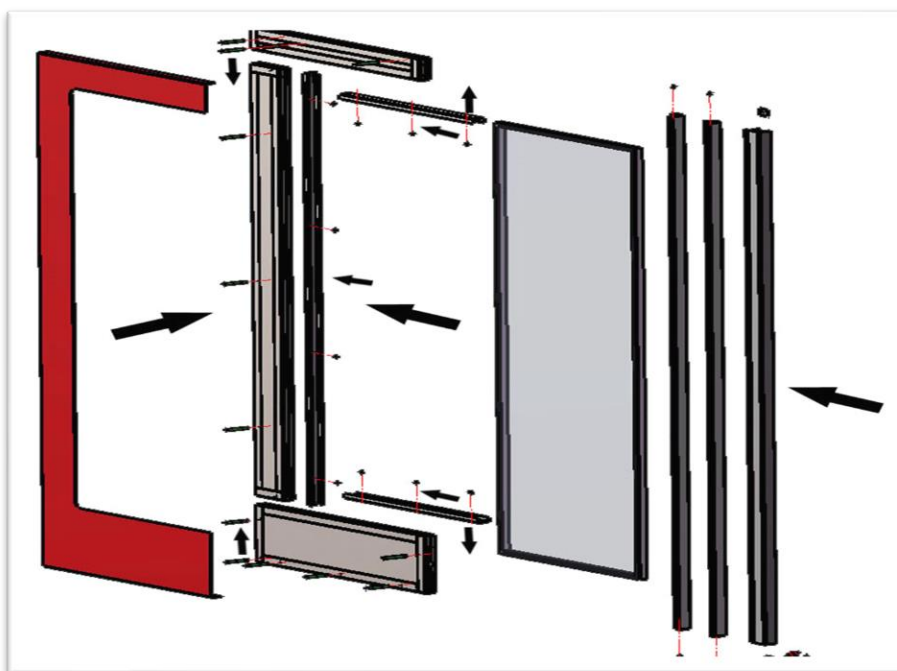
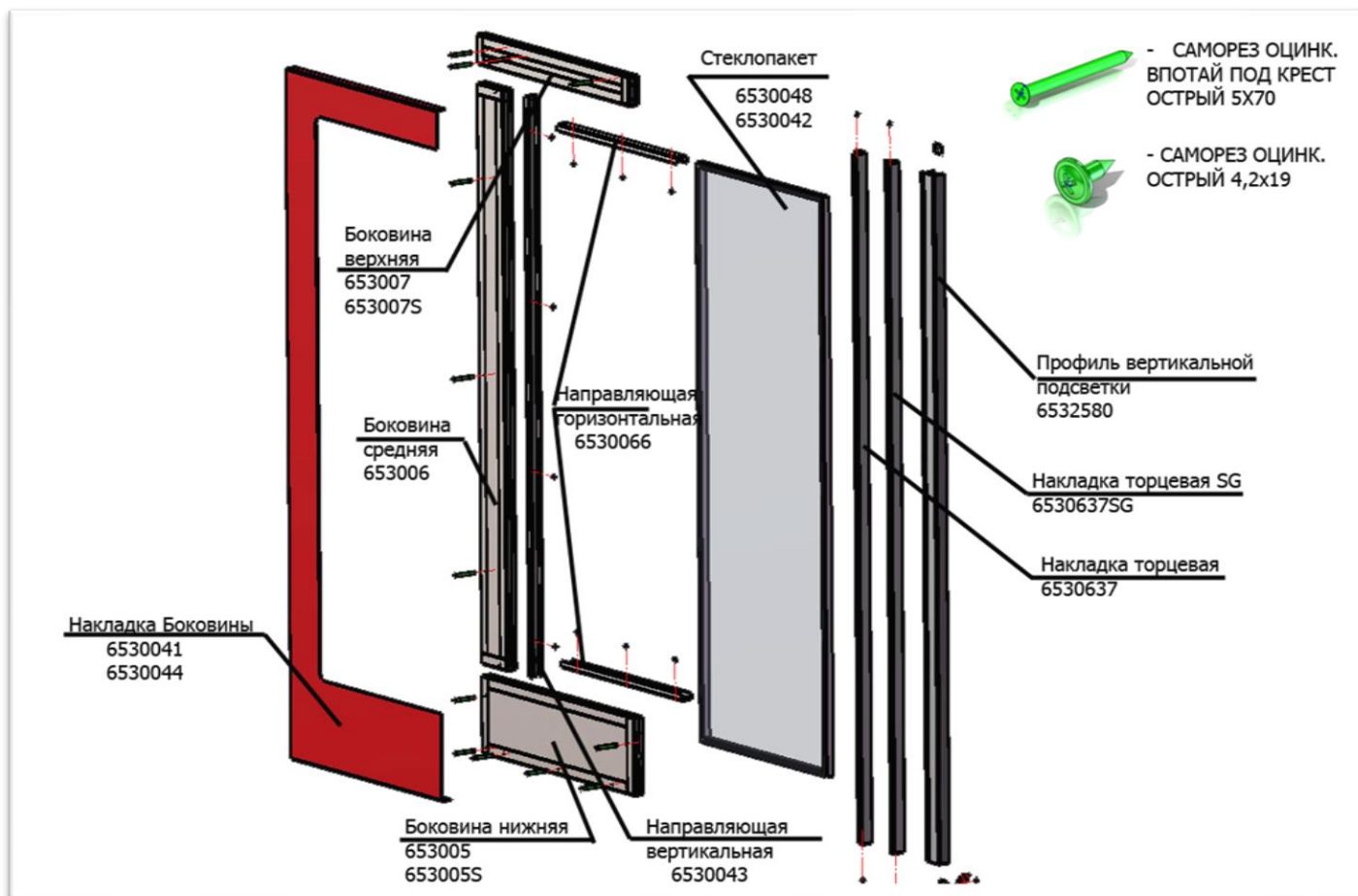


28. Установить стенки задние перфорированные, кронштейны полок и полки экспозиционные.

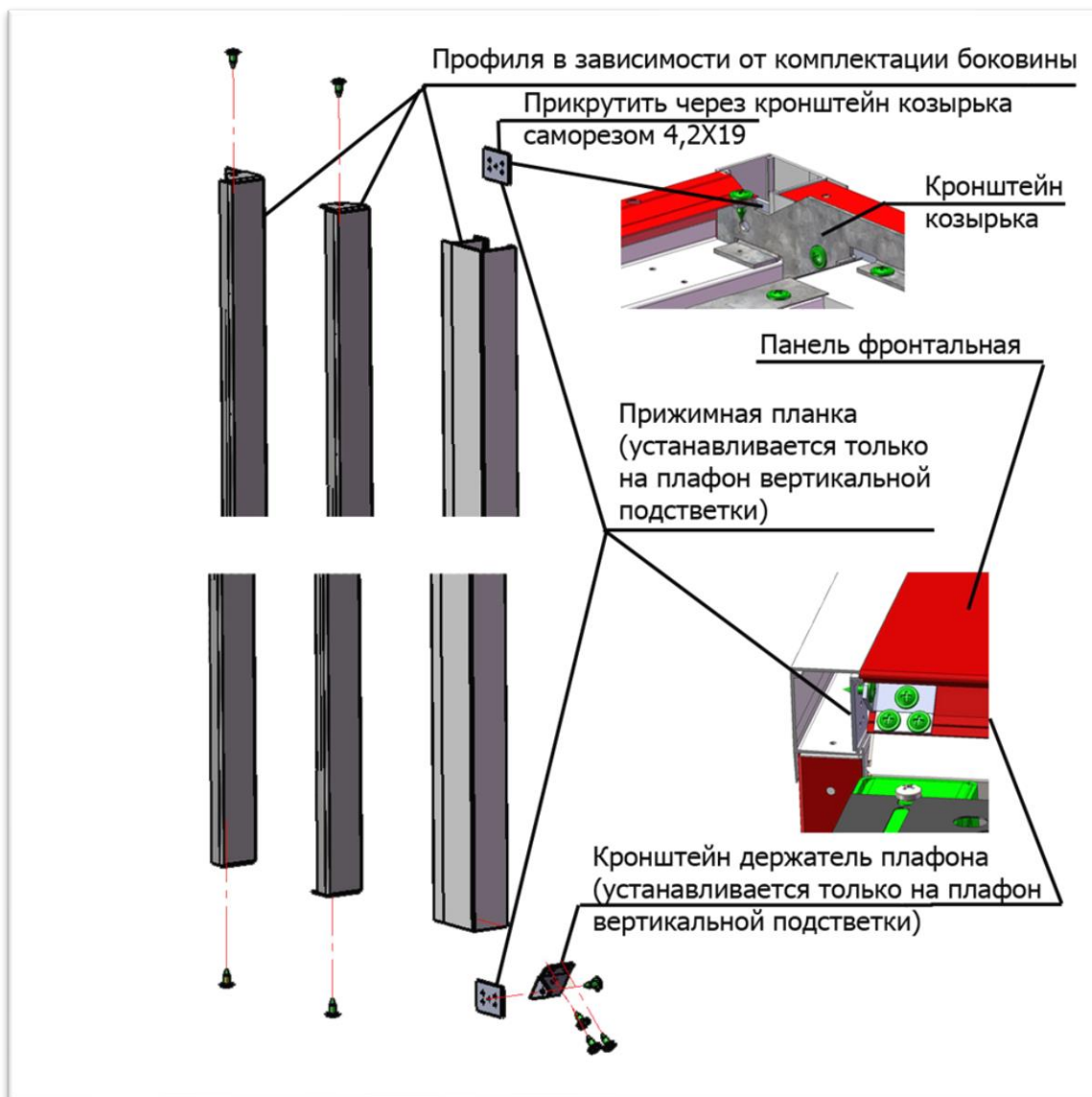
Приложение

Боковины со стеклопакетом, зеркальным стеклопакетом с подсветкой и без подсветки.

Схема сборки.

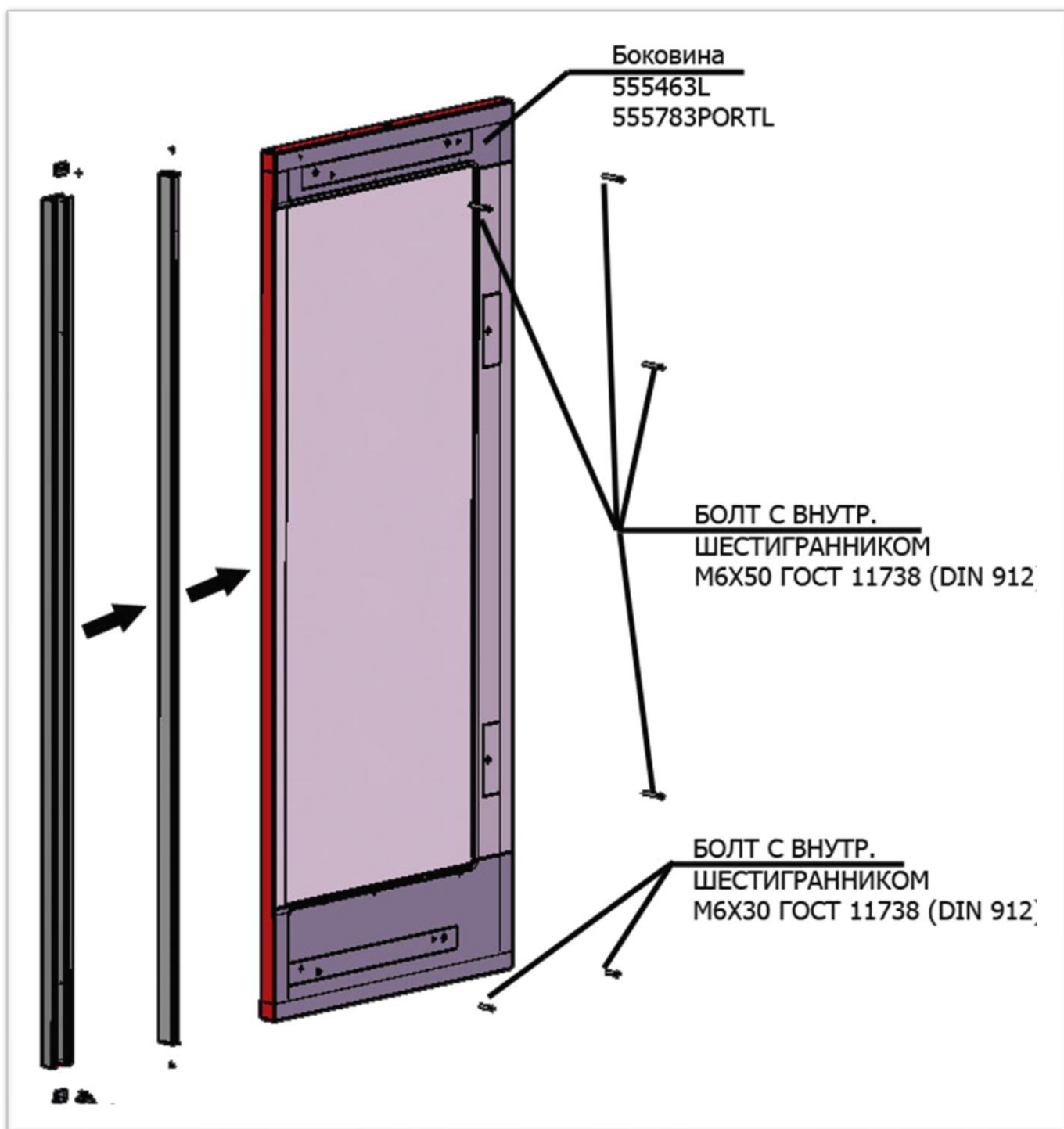


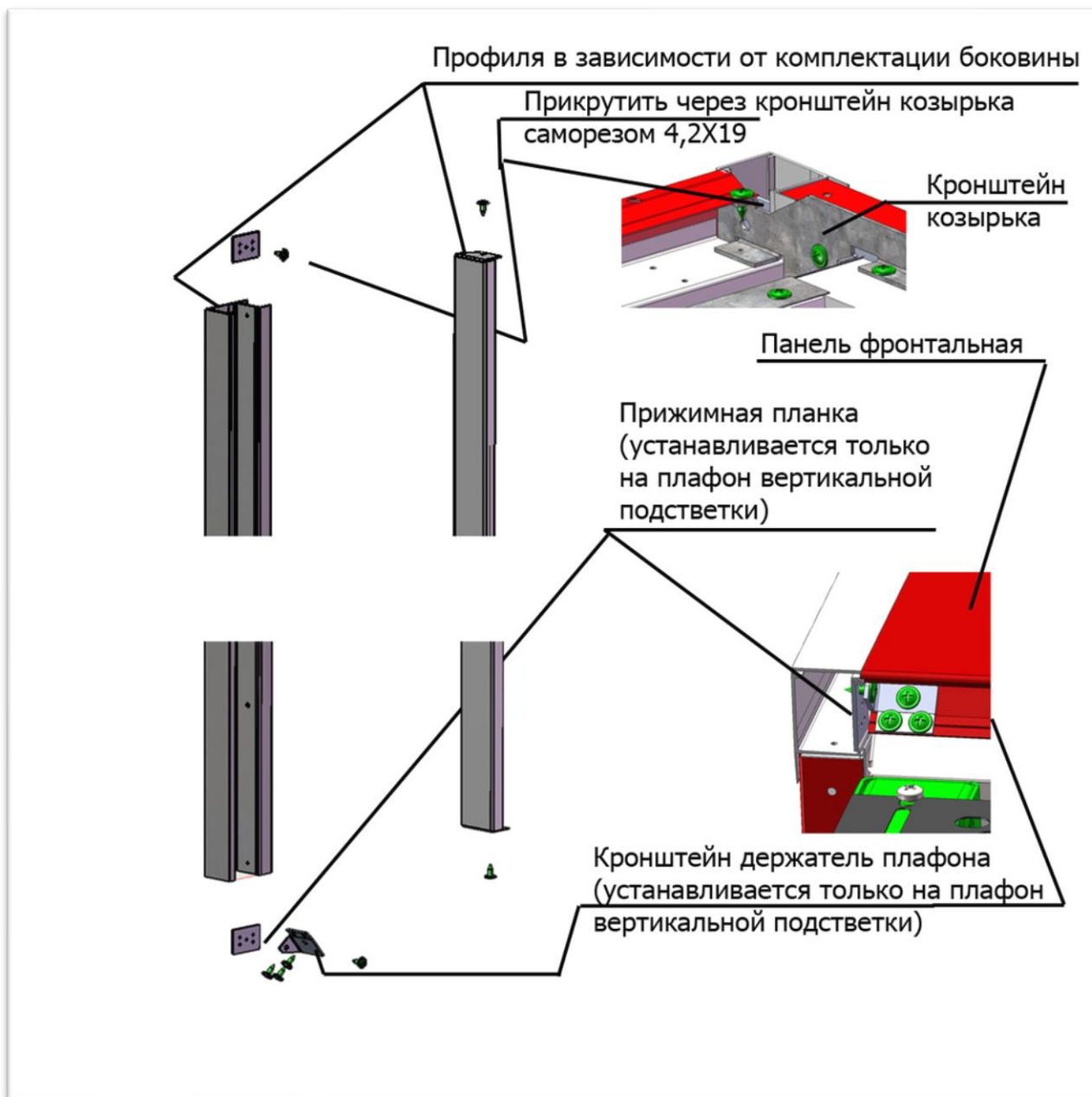
Боковины прикручиваются насквозь к Базовому Модулю саморезами в потай 5X70. Профиля установить на боковину через герметик силиконовый.



Полнопрофильная глухая боковина, с зеркалом, без зеркала с подсветкой и без подсветки.

Схема сборки







156019, г. Кострома, ул. Петра Щербины, д. 23
тел/факс: (4942) 41-12-91, 41-12-81
e-mail: brandford@brandford.info