



**BRANDFORD**  
COMMERCIAL REFRIGERATION

Руководство по эксплуатации  
витрины холодильной

# IKAR



Официальное издание  
Общество с ограниченной ответственностью  
«ЗАВОД БРЭНДФОРД»

# Содержание

Описание витрины.....	4
Технические характеристики.....	7
Условия эксплуатации витрины.....	9
Меры безопасности.....	9
Ввод оборудования в эксплуатацию.....	10
Использование по назначению.....	12
Транспортирование и хранение.....	15
Утилизация.....	15
Гарантии изготовителя.....	16
Сведения о приемке.....	17
Сведения о предприятии-изготовителе.....	17
Сведения о продаже оборудования.....	18

Настоящее руководство по эксплуатации (РЭ) распространяется на витрину холодильную «IKAR» (витрина).

РЭ является единым объединенным эксплуатационным документом на витрину и содержит:

- общие характеристики витрины;
- указания по монтажу, эксплуатации и техническому обслуживанию витрины;
- условия транспортирования и хранения витрины;
- гарантии изготовителя;
- свидетельство о приемке витрины;
- сведения о предприятии-изготовителе;
- сведения о продаже оборудования.

Потребителю для квалифицированного обслуживания витрины перед началом ее эксплуатации рекомендуется внимательно изучить настоящее РЭ.

# 1. Описание витрины.

Витрина холодильная «IKAR» (рисунок 1) представляет собой вертикальную витрину с фронтальным доступом к экспозиционным полкам.

Витрина предназначена для хранения и продажи различных продуктов питания и другой продукции, температура хранения которой соответствует температурному диапазону витрины.

Каждое исполнение витрины выпускается разных типоразмеров и обозначается соответственно: «Витрина холодильная IKAR 125», «Витрина холодильная IKAR 190», «Витрина холодильная IKAR 250», «Витрина холодильная IKAR 375», «Витрина холодильная IKAR торцевой». Витрина имеет максимальную площадь экспозиции при минимальных поперечных габаритах, что делает ее идеальной для установки в торговых точках.

**Примечание.** В связи с постоянным расширением номенклатуры выпускаемой продукции возможны другие исполнения витрины.

Поперечное сечение витрины «IKAR» изображено на рисунке 2.



рисунок 1

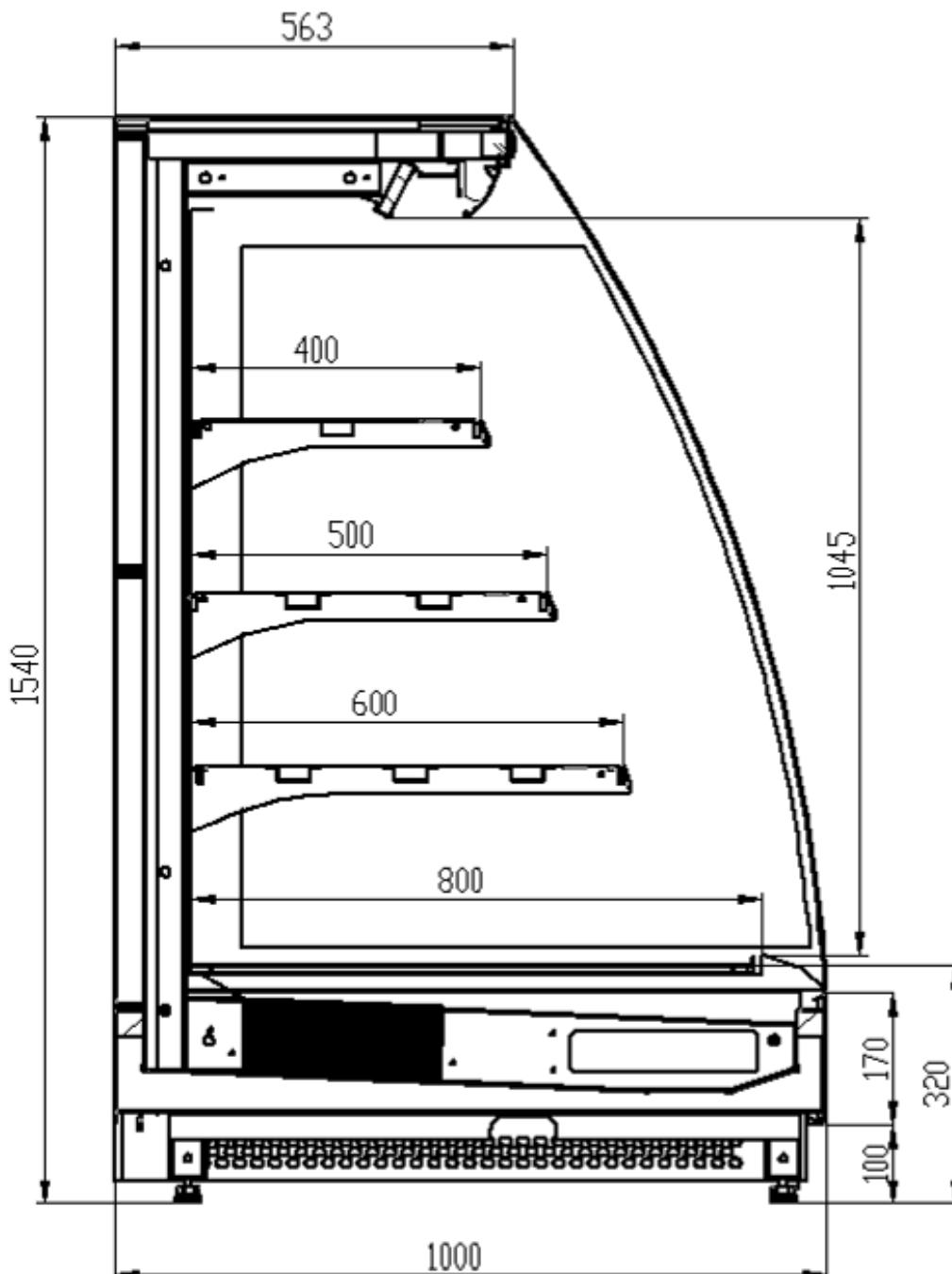


рисунок 2

В витрине используется система выносного холода (холодоснабжение витрины осуществляется от выносного холодильного агрегата, который не входит в состав витрины, а устанавливается вне торгового помещения или от централизованной системы холодоснабжения (холодильной централи)). Такое решение уменьшает уровень шума и температуру в торговом помещении, повышает срок службы оборудования. Кроме того, за счет возможности резервирования холодильной мощности, увеличивается надежность работы витрины.

Наличие различных вариантов исполнения витрин, дизайн, изготавливаемых по желанию Заказчика, создает неограниченные возможности для любого Потребителя.

В комплект поставки входят:

- витрина;
- эксплуатационная документация (руководство по эксплуатации, руководство пользователя на электронный контроллер);
- комплектующие согласно упаковочному листу и договору поставки.

Маркировка витрины приведена на маркировочной табличке (рисунок 3), которая располагается на плафоне светильника.

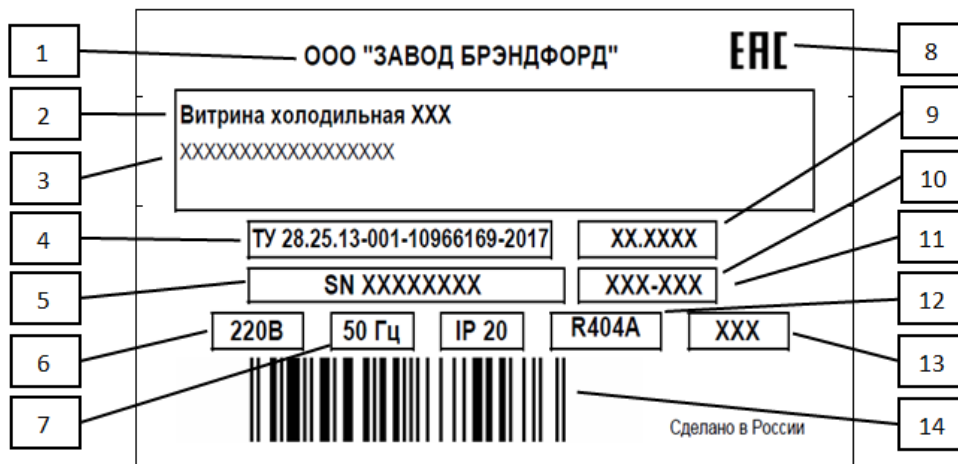


рисунок 3

Маркировка содержит:

- 1- наименование предприятия-изготовителя;
- 2- наименование и обозначение витрины;
- 3- характеристика витрины
- 4- технические условия;
- 5- заводской номер;
- 6- номинальное напряжение;
- 7- частота тока;
- 8- знак сертификации;
- 9- дата выпуска (месяц, год);
- 10- служебная отметка;
- 11- код степени защиты электрооборудования согласно ГОСТ 14254-96;
- 12- тип хладагента;
- 13- масса хладагента;
- 14- штрих код изделия.

Витрина на предприятии-изготовителе упаковывается в упаковку, которая обеспечивает в процессе транспортирования и хранения сохранность витрины, эксплуатационной документации и комплектующих.

Эксплуатационная документация и комплектующие вложены во внутренний объем витрины.

Примечание. В конструкцию витрин могут быть внесены изменения, способствующие улучшению эксплуатационных характеристик.

Витрины изготавливаются в климатическом исполнении УХЛ 3 по ГОСТ 15150, но для работы при температуре окружающего воздуха от 12 до 25°C и относительной влажности от 40 до 60%.

Витрины имеют дополнительные функции, позволяющие подключить ее к системе дистанционной телеметрии "Televis".

На эксплуатационные характеристики витрин могут отрицательно повлиять:

- потоки воздуха со скоростью выше 0,2 м/с, поэтому не рекомендуется устанавливать витрину вблизи дверей или на чрезмерно проветриваемых участках;
- источники тепла (солнечные лучи, диффузоры и трубопроводы горячего воздуха, неизолированные и прогреваемые солнцем потолки, стены и т.п.);
- условия повышенной влажности, сопровождаемые в большинстве случаев повышенной температурой.

Если условия в помещении, в котором будет эксплуатироваться витрина, отличаются от вышеуказанных, то эксплуатационные характеристики витрины могут отличаться от оптимальных.

Для поддержания соответствующих условий в помещении, где эксплуатируется витрина, рекомендуется установить системы кондиционирования воздуха

## 2. Технические характеристики.

Витрины (в зависимости от модели) имеют основные характеристики, приведенные в таблицах 1.1.

Таблица 1.1 - Основные характеристики витрины «IKAR»

Наименование параметра	Единица измерения	Типоразмер витрины				
		125	190	250	375	Торц.
Температура полезного объема при температуре окружающего воздуха плюс 25°C и относительной влажности окружающего воздуха 60%	градусы С	от +1 до +7 (фрукт. от +3 до +7) (мясной от -1 до +1)				
Длина (без учета боковых панелей)	мм	1250	1875	2500	3750	1950
Длина (с учетом боковых панелей)	мм	1320	1945	2570	3820	2020
Высота	мм	1540				
Ширина (габаритный размер)	мм	1000				
Глубина выкладки	мм	800(600,500,400)				
Площадь загрузки	м <sup>2</sup>	2,9	4,4	5,8	8,7	4,5
Объём загрузки	м <sup>3</sup>	0,8	1,2	1,6	2,4	1,24
Нагрузка на полки	кг/м <sup>2</sup>	200	200	200	200	200
Размер в упаковке , L B H	мм	1490 1170 1750	2110 1170 1750	2740 1170 1750	4010 1170 1750	2180 1170 1750
Вес без упаковки/ с упаковкой	кг	130(180)	200(250)	260(320)	390(460)	200(250)
Холодопроизводительность (при температуре кипения минус 10°C) гастр./фрукт. режим	Вт	1200	1900	2500	3700	1920
Холодопроизводительность (при температуре кипения минус 10°C) мясной режим	Вт	1400	2200	2900	4300	2220
Холодопроизводительность с дверями SG (при температуре кипения минус 10°C) гастр./фрукт. режим	Вт	780	1235	1625	2405	1248
Холодопроизводительность с дверями SG (при температуре кипения минус 10°C) мясной режим	Вт	910	1430	1885	2795	1443
Холодопроизводительность с дверями DG (при температуре кипения минус 10°C) гастр./фрукт. режим	Вт	660	1045	1375	2035	1056
Холодопроизводительность с дверями DG (при температуре кипения минус 10°C) мясной режим	Вт	770	1210	1595	2365	1221
Электроэнергия, потребляемая за сутки	кВт х ч	не более 1,7	не более 3,12	не более 3,4	не более 5,1	не более 3,12

Макс.потребляемая мощность	кВт	не более 0,07	не более 0,13	не более 0,14	не более 0,21	не более 0,13
Максимальный ток	А	0,3	0,6	0,7	1,0	0,6
Мощность ТЭНа оттайки		0,2	0,2	0,3	0,4	0,2
Электропитание (номинальное напряжение – частота – количество фаз)	В – Гц – n фаз	220 – 50 – 1				
Степень защиты электрооборудования, обеспечиваемая оболочками (по ГОСТ 14254)	код	IP 20				
Устройство управления	тип	Электронный контроллер				
Хладагент	тип	R404A				
Уровень шума	дБ	не более 69				
Присоединительный размер труб	in	3/8-3/4	3/8-3/4	3/8-3/4	3/8-3/4	3/8-3/4



### 3. Условия эксплуатации витрины.

Загрузку продуктов в витрину следует производить только после достижения требуемой температуры в полезном объеме. В витрину следует помещать только те продукты, температура хранения которых соответствует рабочей температуре витрины.

В витрине циркуляция охлажденного воздуха осуществляется принудительно с помощью вентиляторов. При выкладке продуктов необходимо учитывать направление воздушных потоков. Продукты не должны препятствовать потокам воздуха через отверстия задней перфорированной стенки, закрывать приточные и всасывающие панели.

Равномерное размещение без пустот продуктов позволяет избежать образования вихревых потоков воздуха и обеспечивает нормальное функционирование витрины.

Рекомендуется следить за тем, чтобы в первую очередь продавались продукты, помещенные в витрину раньше других, обеспечивая тем самым оборот пищевых продуктов.

### 4. Меры безопасности.

Меры безопасности направлены на предотвращение несчастных случаев и повреждения витрины во время ее ввода в эксплуатацию, ремонта и при использовании по назначению.

Указания мер безопасности:

- При обслуживании и эксплуатации витрины необходимо обязательно соблюдать «Правила технической эксплуатации электроустановок потребителей» и требования Стандартов безопасности труда.
- К эксплуатации и монтажу витрины допускаются лица прошедшие обучение, инструктаж и проверку знаний требований техники безопасности, знающие ее конструкцию и изучившие данное Руководство по эксплуатации.
- Ввод витрины в эксплуатацию должен осуществляться квалифицированным персоналом, имеющим допуск на выполнение данного вида работ.
- К выполнению работ по ремонту витрины допускаются лица, имеющие квалификационную группу по электробезопасности не ниже третьей, знающие ее конструкцию и изучившие данное Руководство по эксплуатации.
- Корпус витрины должен быть надежно заземлен.

**ВНИМАНИЕ: ВКЛЮЧАТЬ ВИТРИНУ БЕЗ ЗАЗЕМЛЕНИЯ И ПЕРЕМЕЩАТЬ ВИТРИНУ, НАХОДЯЩУЮСЯ ПОД НАПРЯЖЕНИЕМ, КАТЕГОРИЧЕСКИ ЗАПРЕЩАЕТСЯ!**

- Потребитель должен обеспечить наличие средств пожаротушения и медицинской аптечки с необходимыми медикаментами и средствами оказания неотложной медицинской помощи при вводе витрины в эксплуатацию, ее ремонте и при использовании ее по назначению.  
Меры безопасности при работе с изделиями, в которых используется хладагент:
- В системе выносного холода, обеспечивающей холодоснабжение витрины, в качестве хладагента используется озонобезопасный хладон R404A, который является смесью взрывобезопасных нетоксичных химических соединений.
- Из-за нарушения герметичности системы, в которой циркулирует хладагент (по любой причине), возможна его утечка, а также попадание его в глаза и на кожу.
- Быстрое испарение жидкого хладагента может вызвать обморожение. В случае попадания хладагента:
  - в глаза необходимо немедленно промыть их струей чистой воды, в течение не менее 15 минут, а при серьезных повреждениях обратиться к врачу;
  - на незащищенные участки кожи необходимо немедленно смыть его чистой водой, осушить кожу, прикладывая полотенце, наложить на пораженный участок кожи мазевую повязку или смазать мазью, а при серьезных повреждениях обратиться к врачу.

## 5. Ввод оборудования в эксплуатацию.

**ВНИМАНИЕ: ПОДГОТОВКА ВИТРИНЫ К ЭКСПЛУАТАЦИИ И ВВОД В ЭКСПЛУАТАЦИЮ ДОЛЖНЫ ОСУЩЕСТВЛЯТЬСЯ ТОЛЬКО ПРЕДСТАВИТЕЛЯМИ СЕРВИСНЫХ СЛУЖБ ОФИЦИАЛЬНЫХ ДИСТРИБЬЮТОРОВ ПРЕДПРИЯТИЯ- ИЗГОТОВИТЕЛЯ, У КОТОРЫХ ПРИОБРЕТЕНА ДАННАЯ ПРОДУКЦИЯ!**

**ВНИМАНИЕ: РЕКОМЕНДУЕТСЯ ПРОИЗВОДИТЬ СНЯТИЕ ВИТРИНЫ С ТРАНСПАТИРОВОЧНОГО ПОДДОНА ПОСЛЕ ПРОИЗВЕДЕНИЯ ПОДГОТОВИТЕЛЬНЫХ РАБОТ ПОД ДНИЩЕМ ВИТРИНЫ (ПОДСОЕДИНЕНИЕ СЛИВНЫХ СИФОНОВ, ПОДГОТОВЛЕНИЕ ФРЕОНОВЫХ МАГИСТРАЛЕЙ И Т.Д.).**

### **Примечания:**

- Перечень сервисных служб, занимающихся вводом в эксплуатацию и сервисным обслуживанием витрины, следует узнать у Продавца продукции.
- Фактическая передача витрины в эксплуатацию оформляется актом ввода в эксплуатацию (форма акта приведена в Приложении А).

### **Прием, распаковка:**

Витрину следует, в присутствии Потребителя, аккуратно освободить от упаковки, соблюдая необходимые меры предосторожности, во избежание механических повреждений изделия. Во время распаковки витрины необходимо рассмотреть ее полностью, чтобы удостовериться в том, что она не была повреждена во время перевозки.

Из внутреннего объема витрины необходимо достать комплектующие и документацию. Проверить комплектность изделия.

### **Установка витрины, первая чистка:**

Витрина устанавливается в определенном месте торгового зала (не ближе 1 м от отопительных приборов) и выравнивается при помощи регулируемых ножек с резьбой, которые входят в комплект поставки. Необходимо: освободить витрину от деревянного поддона; установить ножки; установить витрину в стабильном горизонтальном положении посредством регулировки высоты ножек, которые должны упираться в пол (витрина не должна качаться); проверить выравнивание витрины с помощью уровня, расположив его на одной из горизонтальных поверхностей витрины.

Недостаточное выравнивание может отрицательно влиять на функционирование витрины, а также затруднить соединение ее в канал.

После установки необходимо промыть (очистить) внутреннюю и наружную поверхности витрины моющим составом (обычные чистящие средства, имеющиеся в продаже, как правило, хорошо подходят для этих целей).

Очищенные поверхности рекомендуется ополаскивать чистой водой и вытирать насухо.

Следует избегать применения абразивных средств и растворителей, которые могут испортить поверхность витрины, также следует избегать попадания воды и моющих средств на части витрины, находящиеся под электрическим напряжением.

### **Подсоединение витрины к трубопроводу отвода воды:**

В витрине предусмотрен слив и отвод воды, образующейся в результате оттаивания. Сливное отверстие расположено в днище витрины и оснащено сифоном, который следует подсоединить к канализационному трубопроводу отвода воды.

**Примечание.** Водопроводная труба в полу должна иметь небольшой наклон для облегчения оттока воды.

## Подсоединение к системе выносного холода:

Витрина поставляется с трубами подачи и возврата хладагента. Трубки выведены в левую опору витрины. Предусмотрены возможности прокладки трубопроводов внутри витрины через отверстия в траверсах и под днищем витрины.

Подсоединение витрины к выносному холодильному оборудованию (выносному холодильному агрегату или к централизованной системе холодоснабжения) и заправка хладагентом должно выполняться в соответствии с эксплуатационной документацией на выносное холодильное оборудование с существующими нормами безопасности специалистами сервисной службы.

## Подключение витрины к электрической сети:

Подключение витрины к электрической сети должно выполняться в соответствии с существующими нормами безопасности.

**Примечание.** Схема электрическая принципиальная приведена в Приложении Б.

Перед подключением витрины необходимо проверить соответствие напряжения сети рабочему напряжению витрины. Для обеспечения исправной работы электрооборудования необходимо, чтобы отклонения напряжения сети от номинального значения не превышали  $\pm 10\%$ . Напряжение сети следует контролировать и в процессе эксплуатации витрины. Электропроводка силовых цепей должна выполняться гибким медножильным кабелем соответствующего сечения (кабель должен иметь изолированные зажимные выводы и опознавательные хомутики). Электропроводка цепей управления должна выполняться гибким медножильным кабелем сечением не менее  $1.5 \text{ мм}^2$  (кабель должен иметь изолированные зажимные выводы и опознавательные хомутики). Корпус блока электроники должен быть заземлен гибким кабелем соответствующего сечения.

**ВНИМАНИЕ: Витрина должна быть заземлена. Требования по исполнению защитного заземления по ГОСТ 12.1.030-81.**

Сопrotивление изоляции электрических цепей оборудования относительно к его корпуса должно быть не менее 2 МОм.

К электрической сети витрина должна подключаться через установленный в электрическом распределительном щите отдельный автоматический термоманитный выключатель, который одновременно выполняет функции предохранительного устройства и главного выключателя витрины.

После подключения всего оборудования необходимо проверить систему электропитания на пиковую (максимальную) нагрузку. Для этого нужно убедиться в том, что все электрооборудование снова включится после прерывания подачи электроэнергии, не вызывая при этом срабатывания автоматических выключателей. В противном случае необходимо внести изменения в систему электропитания, чтобы дифференцировать пуск оборудования.

## Блок электроники:

Функционированием витрины управляет блок электроники, расположенный в левой опоре витрины. Схема электрическая монтажная блока электроники приведена в Приложении В.

Функции устройства управления выполняет электронный контроллер, снабженный цифровым дисплеем. Контроллер является специализированным микропроцессорным устройством и может быть гибко подстроен посредством программируемых параметров к различным условиям эксплуатации витрины. Доступ к программным ресурсам осуществляется с помощью кнопок, расположенных на фронтальной панели контроллера. Полная и подробная информация о способах функционирования и программирования содержится в руководстве пользователя на контроллер, которое поставляется вместе с витриной.

**ВНИМАНИЕ: ПРЕЖДЕ ЧЕМ ВСКРЫТЬ БЛОК ЭЛЕКТРОНИКИ, НЕОБХОДИМО ОБЕСТОЧИТЬ ЭЛЕКТРООБОРУДОВАНИЕ ВИТРИНЫ!**

## Подключения витрин к выносному холодильному оборудованию:

В зависимости от вида выносного холодильного оборудования, обеспечивающего холодоснабжение витрины (витрин), существуют различные варианты подключения витрины (витрин) к выносному холодильному оборудованию.

Подключение соленоида витрины производится к выводам реле "Компрессор" блока электроники витрины. При этом на контакты реле должно быть заведено напряжение, включающее соленоид.

## 6. Использование по назначению.

### Включение витрины.

Витрину следует включать только после подготовки ее к эксплуатации, которая должна выполняться квалифицированным аттестованным персоналом (в соответствии с разделом 3). Для включения следует подать напряжение питания к витрине включением автоматического выключателя на распределительном щите. Включить тумблеры «РАБОТА» и «ОСВЕЩЕНИЕ», расположенные справа на плафоне светильника витрины, через несколько секунд витрина включится в работу.

### Контроль и регулировка рабочей температуры

Автоматический контроль температуры и поддержание ее в заданных пределах в процессе работы витрины осуществляет электронный контроллер. Установка рабочей температуры витрины производится в соответствии с руководством пользователя на контроллер.

### Загрузка витрины

Загрузку продуктов в витрину следует производить только после достижения требуемой температуры в полезном объеме. В витрину следует помещать только те продукты, температура хранения которых соответствует рабочей температуре витрины.

В витрине циркуляция охлажденного воздуха осуществляется принудительно с помощью вентиляторов. При выкладке продуктов необходимо учитывать направление воздушных потоков. Продукты не должны препятствовать потокам воздуха через отверстия задней перфорированной стенки, закрывать приточные и всасывающие панели.

Равномерное размещение без пустот продуктов позволяет избежать образования вихревых потоков воздуха и обеспечивает нормальное функционирование витрины.

Рекомендуется следить за тем, чтобы в первую очередь продавались продукты, помещенные в витрину раньше других, обеспечивая тем самым оборот пищевых продуктов.

### Периодическая чистка

Периодическая чистка предназначена для: удаления болезнетворных микроорганизмов на наружных и внутренних частях витрины; поддержания внешнего вида витрины на должном уровне.

Периодическая чистка включает чистку наружных частей и чистку внутренних частей витрины.

Чистку наружных частей витрины необходимо проводить ежедневно (еженедельно). Чистку внутренних частей витрины необходимо проводить не реже одного раза в месяц.

### Чистка наружных частей витрины

Цель этой чистки – подчеркнуть эстетичность внешнего вида витрины, удалить болезнетворные микроорганизмы на наружных частях витрины.

В процессе чистки следует промыть наружные части витрины дезинфицирующим моющим составом (обычные чистящие средства, имеющиеся в продаже, как правило, хорошо подходят для этих целей). Очищенные поверхности рекомендуется ополаскивать чистой водой и вытирать насухо. Следует избегать применения абразивных средств и растворителей, которые могут испортить поверхность витрины, также следует избегать попадания воды и моющих средств на части витрины, находящиеся под электрическим напряжением.

### Чистка внутренних частей витрины

Цель этой чистки – поддержание чистоты и удаление болезнетворных микроорганизмов внутри витрины. Для чистки витрины следует применять дезинфицирующие моющие средства. Перед чисткой необходимо обесточить все системы витрины (выключить тумблер на блоке электроники витрины, выключить главный выключатель витрины на распределительном щите), полностью освободить витрину от продуктов. Подождать пока температура внутри витрины достигнет комнатной. Поднять фронтальные стекла и вымыть

их. Вынуть и промыть (очистить) базовые поддоны, промыть (очистить) внутренние части витрины. Очищенные поверхности рекомендуется ополаскивать чистой водой и вытирать насухо.

Затем, при необходимости, удалить остатки продуктов, упавшие на панель вентиляторов, осмотреть днище витрины и проконтролировать состояние стока. В случае засорения стока его необходимо прочистить.

После завершения чистки необходимо установить в исходное положение все снятые части и включить витрину. После того как температура в витрине достигнет заданного значения можно загрузить витрину продуктами.

**Примечание.** При аномальном образовании льда следует пригласить специалиста из фирмы (организации), которая занимается сервисным обслуживанием витрины, для того чтобы он проверил настройки цикла оттаивания.

## Оттаивание

Циклом оттаивания витрины управляет электронный контроллер путем остановки компрессора выносного холодильного агрегата. При объединении витрин в канал оттайка витрин синхронизируется контроллером витрины, осуществляющей термостатирование. Время и количество оттаиваний можно задать самостоятельно. Также возможно ручное включение цикла оттаивания. Подробная информация о настройке режима оттаивания содержится в руководстве пользователя на контроллер.

Рекомендуемый режим оттаивания витрины - 3 оттаивания в сутки длительностью не более 45 минут (заводская установка).

## Рекомендации по исключению преждевременного отказа витрины

Для исключения преждевременного отказа витрины Потребителю при эксплуатации витрины рекомендуется:

- периодически проверять соответствие значений температуры и относительной влажности воздуха в помещении, где установлена витрина, рекомендуемым значениям, в случае необходимости следует обеспечить в данном помещении бесперебойную работу установок кондиционирования, вентиляции и отопления;

- избегать направления сквозняков и диффузоров установок искусственного климата в сторону витрины;
- избегать прямого попадания солнечных лучей на продукты, находящиеся в витрине;
- снизить температуру поверхностей, излучающих тепло (например, снабдить кровлю теплоизоляцией);
- ограничить или исключить использование в освещении помещения, где установлена витрина, ламп накаливания, направленных на витрину;
- контролировать процесс оттаивания (его периодичность, продолжительность, температуру при оттаивании, включение витрины после оттаивания и т.п.);
- проверять отток воды, образующейся в результате оттаивания (своевременно прочищать сливы, контролировать сифоны);
- проверять наличие конденсата, в случаях нетипичного образования конденсата предупреждать об этом специалиста из сервисной службы, занимающейся сервисным обслуживанием витрины;
- один раз в месяц проводить контроль функционирования витрины с привлечением специалиста из сервисной службы, занимающейся сервисным обслуживанием витрины.

## Перечень критических отказов

- Повреждение питающего кабеля
- Повреждение фреонопровода
- Повреждение защитных элементов корпуса

## Возможные ошибочные действия персонала, которые приводят к инциденту или аварии

### ВНИМАНИЕ:

В СЛУЧАЕ ПРЕКРАЩЕНИЯ ФУНКЦИОНИРОВАНИЯ ВИТРИНЫ НЕОБХОДИМО:

-НЕЗАМЕДЛИТЕЛЬНО ОБЕСТОЧИТЬ ОБОРУДОВАНИЕ И НЕ ДОПУСТИТЬ ДАЛЬНЕЙШЕЙ ЭКСПЛУАТАЦИИ;

-ВЫЗВАТЬ ПРЕДСТАВИТЕЛЯ СЕРВИСНОЙ СЛУЖБЫ, ЗАНИМАЮЩЕЙСЯ СЕРВИСНЫМ ОБСЛУЖИВАНИЕМ ВИТРИНЫ;

-ПРИНЯТЬ МЕРЫ ПО ПРЕДОТВРАЩЕНИЮ РЕЗКОГО ПОВЫШЕНИЯ ТЕМПЕРАТУРЫ ПРОДУКТОВ, ХРАНЯЩИХСЯ В ВИТРИНЕ (СЛЕДУЕТ, ПО ВОЗМОЖНОСТИ, ПЕРЕЛОЖИТЬ ИХ В ХОЛОДИЛЬНУЮ УСТАНОВКУ, ОБЕСПЕЧИВАЮЩУЮ НЕОБХОДИМЫЙ ТЕМПЕРАТУРНЫЙ РЕЖИМ ХРАНЕНИЯ ПРОДУКТОВ)!

ПЕРЕД ТЕМ, КАК ПРИСТУПИТЬ К ВЫПОЛНЕНИЮ ЛЮБЫХ ОПЕРАЦИЙ ПО ТЕХНИЧЕСКОМУ ОБСЛУЖИВАНИЮ ВИТРИНЫ, НЕОБХОДИМО УБЕДИТЬСЯ В ТОМ, ЧТО ОНА ОТКЛЮЧЕНА ОТ ЭЛЕКТРОПИТАНИЯ!

## Возможные неисправности и методы их устранения

Перечень возможных неисправностей и методы их устранения:

Неисправность, ее внешнее проявление	Вероятная причина	Выявление и устранение неисправностей
Включенная в сеть витрина не работает	Нет напряжения в сети	Подключить напряжение в сети
Дребезжание, стук, шум работающей витрины	Неустойчиво установлена витрина	При помощи опор отрегулируйте устойчивое положение витрины
Температура витрины не достаточна низка	На витрину направлены потоки воздуха или находится под прямым или косвенным воздействием солнечных лучей	Устранить сильные потоки воздуха и в любом случае избегать прямого солнечного излучения или его отражения
<b>При исключении факторов, указанных выше, необходимо обратиться в сервисную службу.</b>		

## 7. Транспортирование и хранение.

### Транспортирование:

Транспортировка упакованного оборудования должна производиться только в еврофурах, оснащенных пневматической подвеской, с боковой загрузкой и съёмными боковыми стойками каркаса еврофуры. Внутренний размер кузова стандартной еврофуры составляет не менее: длина – 1360 см; ширина – 245 см.; высота – 245 см..

При транспортировке оборудования должна быть исключена возможность его перемещения внутри транспортного средства.

Способы и средства крепления, схемы размещения единиц оборудования в транспортных средствах с учетом максимального использования их вместимости должны обеспечивать их устойчивое положение, исключая смещение составных частей (агрегатов) и удары их друг о друга.

Такелажные работы в процессе погрузки, транспортировки и хранения оборудования (в транспортной таре) должны выполняться только с применением авто-электропогрузчиков.

Во время погрузочно-разгрузочных работ не должны допускаться толчки и удары, которые могут сказаться на работоспособности оборудования.

Условия транспортирования витрины в части воздействия климатических факторов внешней среды – по группе условий хранения 4ГОСТ 15150 и температуре не выше +35°C и не ниже -35°C.

### Хранение:

Оборудование должно храниться у Потребителя в упакованном виде в складских помещениях или под навесом не более 12 мес.

Не допускается хранение на открытых площадках, а также воздействие прямых солнечных лучей и осадков.

Условия хранения – по группе 4ГОСТ 15150 и температуре не выше +20°C и не ниже -20°C.

## 8. Утилизация витрины

Срок службы оборудования составляет 12 лет, при проведении регламентных работ и соблюдении условий эксплуатации.

По истечении срока службы оборудование изымаются из эксплуатации, и принимается решение о направлении оборудования в ремонт или об утилизации.

Основные этапы утилизации витрины представлены ниже:

При подготовке витрины к утилизации проводится эвакуация хладагента (фреона) из холодильной системы (производится квалифицированными специалистами сервисной организации).

При утилизации витрины:

-элементы стеклянной структуры утилизируются на специализированном предприятии по утилизации стекла;

-лампы освещения утилизируются на специализированном предприятии по утилизации люминесцентных ламп;

-элементы витрины из пластика утилизируются на специализированном предприятии по утилизации пластмасс;

-элементы витрины из черного и цветного металла утилизируются на специализированных предприятиях по переработке металла.

## 9. Гарантии изготовителя.

1. Гарантийный срок оборудования составляет 12 (Двенадцать) месяцев со дня ввода соответствующей единицы Оборудования в эксплуатацию сервисной компанией, либо специалистами, сертифицированными Поставщиком на право проведения данных работ, но не более 15 месяцев со дня изготовления, гарантийный срок хранения 12 месяцев.

2. В течение всего гарантийного срока оборудование должно соответствовать ГОСТам РФ и иным требованиям, предъявляемым к холодильному оборудованию.

3. Гарантийные обязательства распространяются на узлы и агрегаты, установленные на оборудовании произведенных ООО «ЗАВОД БРЭНДФОРД», при условии, что ввод оборудования в эксплуатацию и сервисное обслуживание производится специалистами либо организациями, уполномоченными Поставщиком, с надлежащим оформлением всех подтверждающих данный факт документов, а именно: Акт ввода в эксплуатацию, Талона прохождения планового технического обслуживания.

4. Гарантийные обязательства распространяются на следующие детали:

- компрессор;
- двигатель вентилятора конденсатора;
- двигатель вентилятора испарителя;
- блок управления,
- электрооборудование (за исключением стартеров и ламп освещения),
- воздушный конденсатор,
- испаритель.

5. Гарантийные обязательства не распространяются на случаи:

- Возникновения неисправностей вследствие несоблюдения требований правил ввода в эксплуатацию в соответствии и технического обслуживания оборудования (в том числе своими силами);
- Замены и ремонта деталей, вышедших из строя по причине повреждений или аварий, произошедших из-за небрежности или ненадлежащей эксплуатации;
- Эксплуатации Оборудования с хладагентами, не рекомендованными Производителем оборудования и маркировочной табличке каждой единицы оборудования;
- Эксплуатации оборудования при температуре и влажности за пределами диапазона, рекомендованного данным Руководством по эксплуатации оборудования.
- Эксплуатации оборудования в условиях, когда электропитание не соответствует требованиям Производителя согласно данного Руководству по эксплуатации, а также при отсутствии устройств электрозащиты сети и оборудования.
- Эксплуатации оборудования в условиях отсутствия регулярного планово-технического обслуживания (реже одного раза в месяц) уполномоченными специалистами Сервисных организаций.

6. Для осуществления своих прав по Гарантии Покупатель должен обратиться с претензией в виде Акта рекламации.

7. В течении гарантийного срока все неисправности, возникшие по вине предприятия-изготовителя, устраняются безвозмездно, силами сервисных служб официальных дистрибьюторов предприятия-изготовителя, у которых было приобретено оборудование.



## 10. Сведения о приемке.

Витрина холодильная \_\_\_\_\_  
(наименование витрины)

заводской номер \_\_\_\_\_

изготовлена и принята в соответствии с обязательными требованиями государственных стандартов, действующей технической документации и признана годной для эксплуатации.

\_\_\_\_\_  
(должность лица, произведшего приемку)

МП \_\_\_\_\_

\_\_\_\_\_  
(личная подпись)  
подписи)

\_\_\_\_\_  
(расшифровка

\_\_\_\_\_  
(год, месяц, число)

## 11. Сведения о предприятии-изготовителе.

Витрина холодильная \_\_\_\_\_  
(наименование витрины)

изготовлена обществом с ограниченной ответственностью «ЗАВОД БРЭНДФОРД».

Сертификат соответствия №ТС С-RU.МО10.В.02825

Юридический адрес предприятия-изготовителя: 156013, РФ, г. Кострома, улица Галичская дом 126В, тел/факс: (4942) 41-12-91, 41-12-81, e-mail: brandford@brandford.ru.

Адрес для корреспонденции: 156013, РФ, г. Кострома, улица Галичская дом 126В

## 12.Сведения о продаже оборудования

Витрина холодильная \_\_\_\_\_  
(наименование витрины)

Заводской номер \_\_\_\_\_

Дата продажи " \_\_\_\_ " \_\_\_\_\_ г.

\_\_\_\_\_  
(наименование фирмы (организации), продавшей витрину)

МП \_\_\_\_\_  
(подпись представителя фирмы (организации), продавшей витрину)  
(расшифровка подписи)



## Приложение А

### АКТ ввода в эксплуатацию

\_\_\_\_\_ « \_\_\_\_\_ » \_\_\_\_\_ 20 \_\_\_\_ г.  
(наименование населенного пункта, где  
установлено оборудование) (дата ввода в эксплуатацию)

Настоящий акт составлен в том, что \_\_\_\_\_

\_\_\_\_\_ (далее – ИСПОЛНИТЕЛЬ)  
(наименование сервисной службы)

выполнены работы по монтажу и вводу в эксплуатацию витрины холодильной

\_\_\_\_\_ (наименование витрины)

заводской номер \_\_\_\_\_ (далее – работы), а

\_\_\_\_\_ (далее – ЗАКАЗЧИК)  
(наименование фирмы (организации))

приняты работы в полном объеме,

Примечание:

\_\_\_\_\_  
\_\_\_\_\_

от ИСПОЛНИТЕЛЯ

от ЗАКАЗЧИКА

\_\_\_\_\_

\_\_\_\_\_

\_\_\_\_\_ (должность)

\_\_\_\_\_ (должность)

\_\_\_\_\_ (подпись)

\_\_\_\_\_ (подпись)

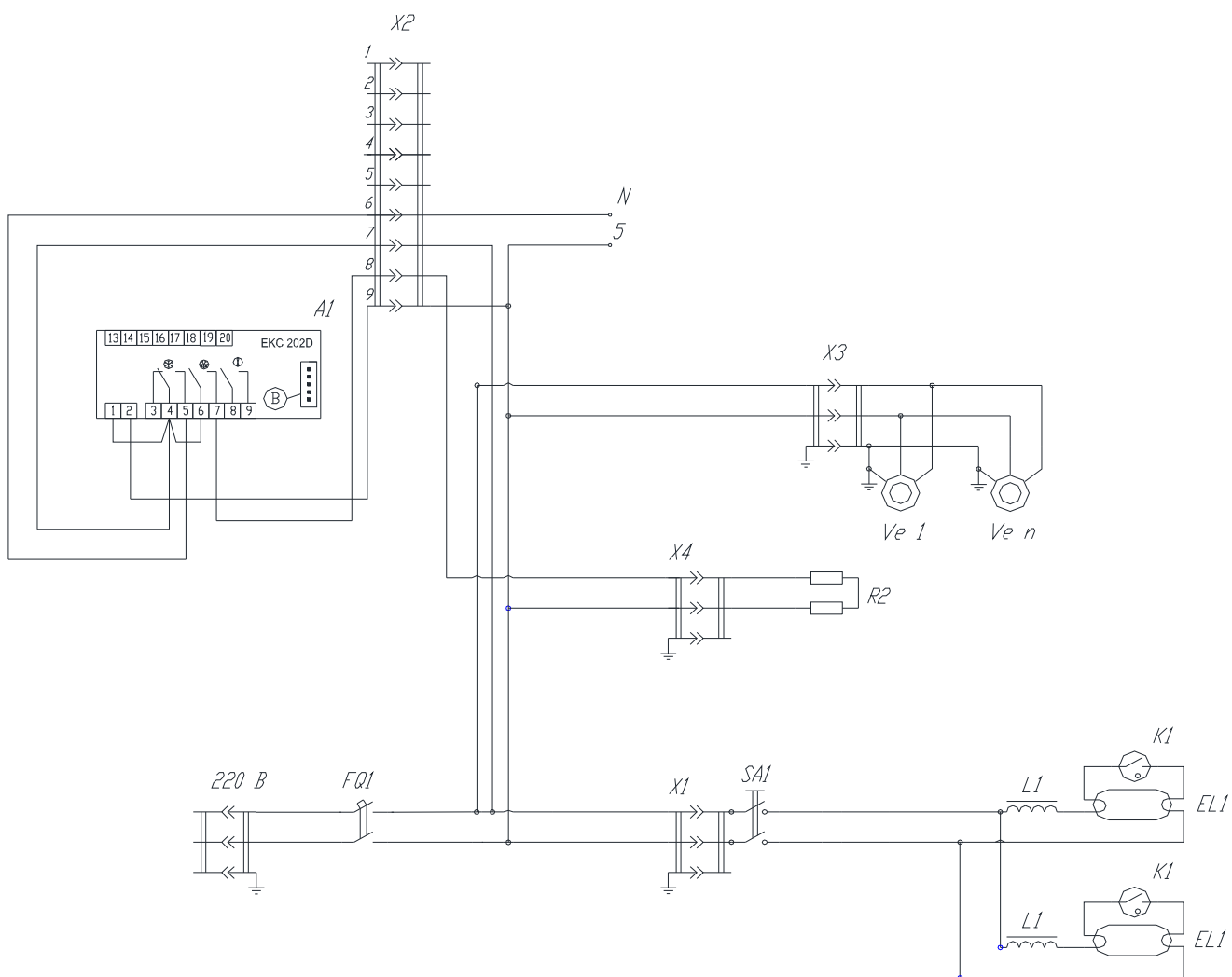
\_\_\_\_\_ (Ф,И,О.)

\_\_\_\_\_ (Ф,И,О.)

М.П.

М.П.

## Схема электрическая принципиальная витрины IKAR (EKC 202D)



*A1* – электронный контроллер EKC 202D

*X1* – трехконтактный разъем подключения панели выключателей

*X2* – девятиконтактный разъем подключение контроллера

*X3* – трехконтактный разъем подключения панели вентиляторов

*N.5* – подключение соленоидного клапана

*X4* – подключение оттайки

*SA1* – переключатель включения освещения

*DT1* – датчик термостатирования

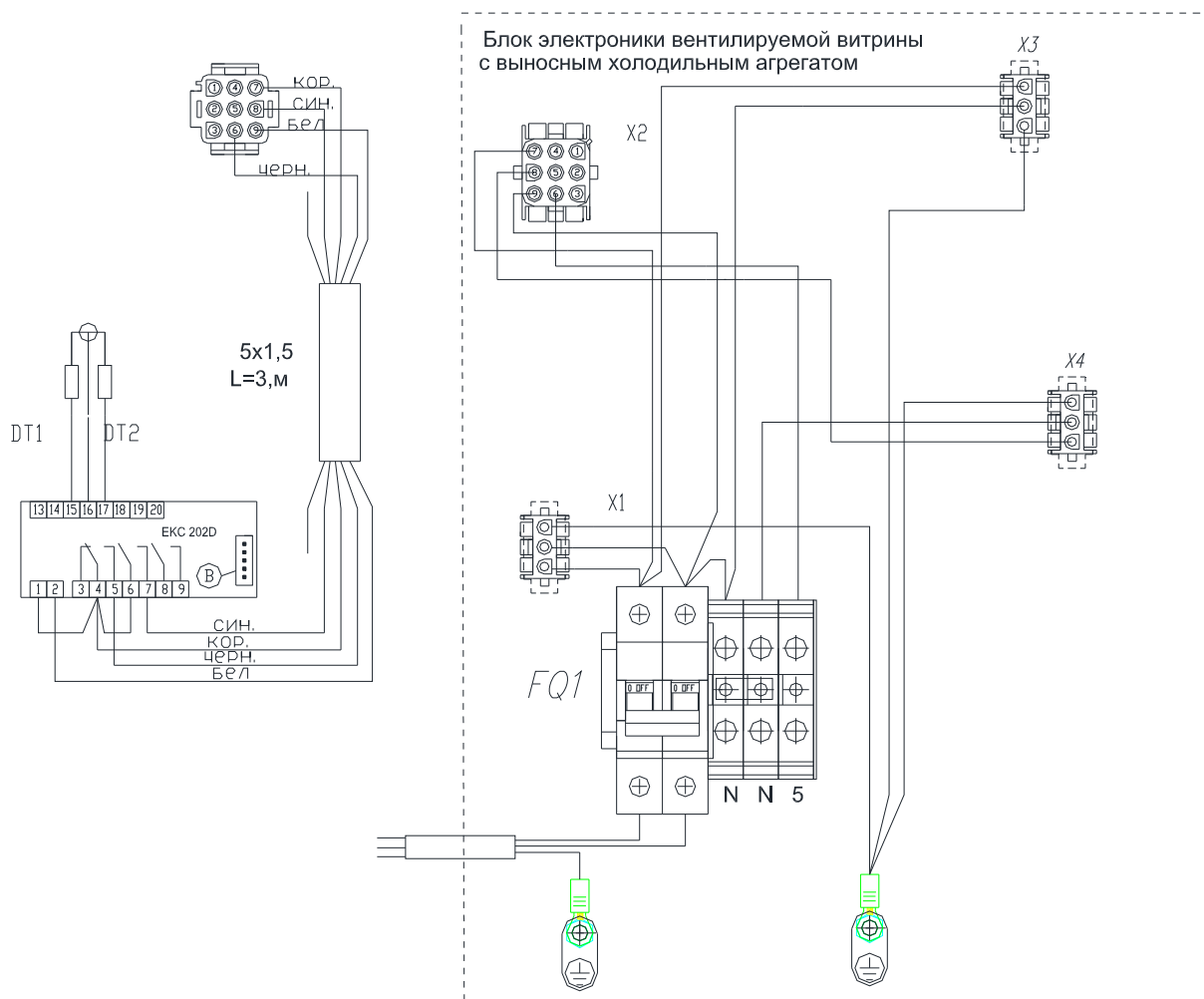
*DT2* – датчик температуры испарителя

*B* – разъем подключения ЕКА 178А

*R2* – ТЭН оттайки

*Ve1* – *Ve n* – вентилятор панели вентиляторов

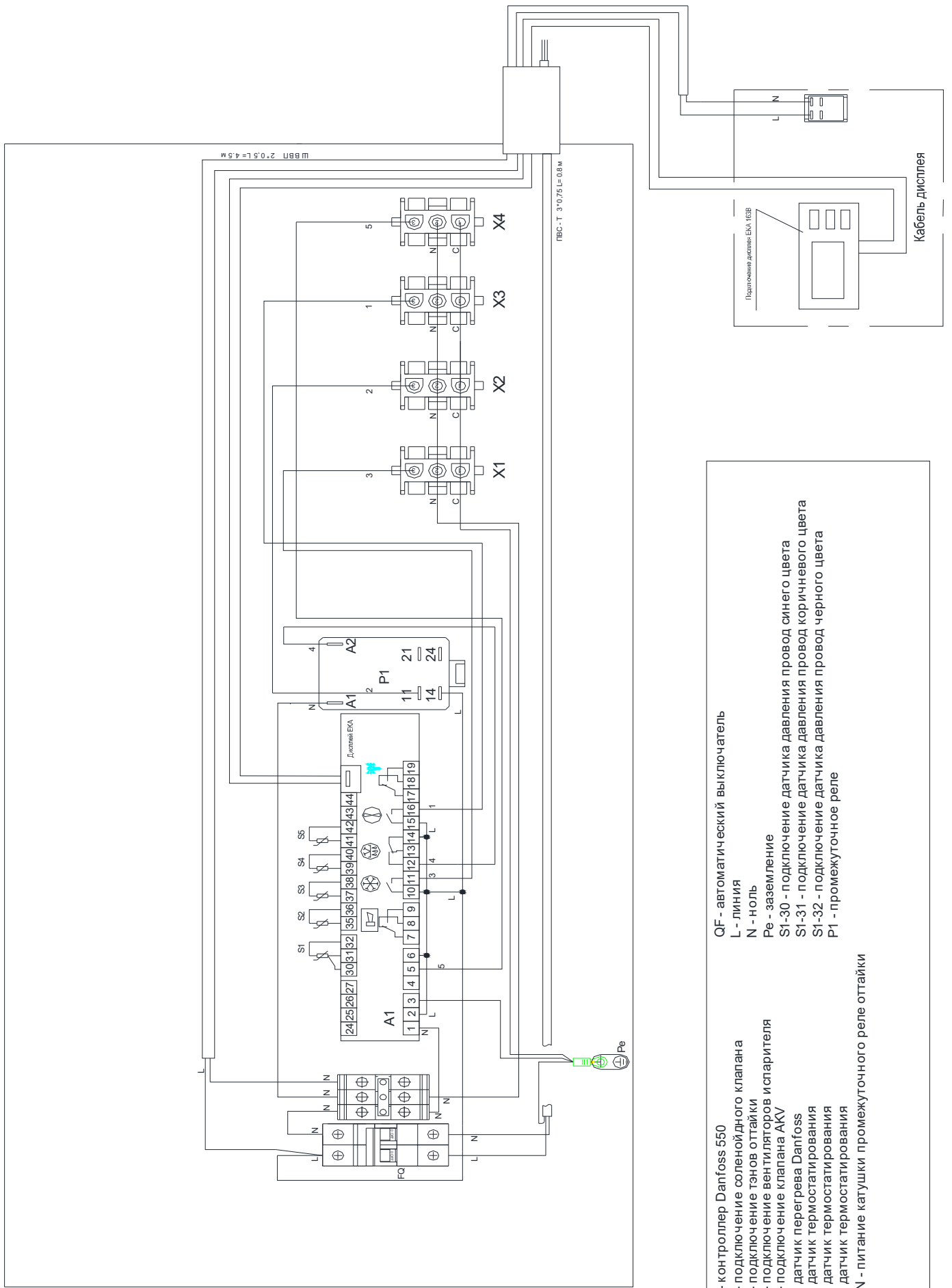
# Схема электрическая монтажная Блока электроники IKAR (EKC 202D)



## Назначение разъемов и клемм

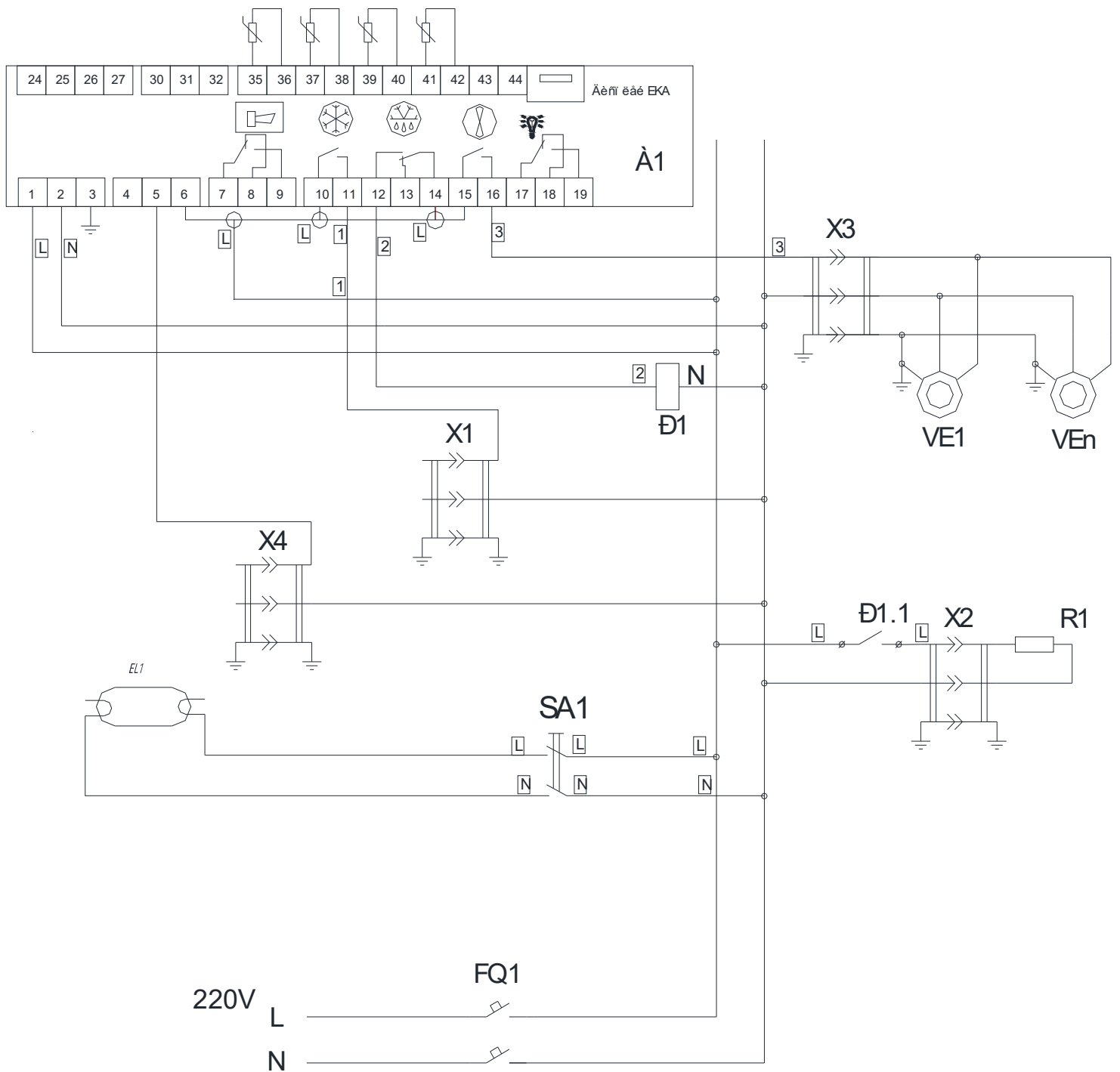
- X1 - разъем трехконтактный подключения выключателей
- N,5 - подключения соленойдного клапана
- X2 - разъем девятиконтактный подключения контроллера
- X3 - подключение вентиляторов испарителя
- X4 - подключения оттайки
- 15-16 - подключение датчика термостатирования
- 16-17 - подключение датчика испарителя
- B - разъем подключения EKA 178A

Схема электрическая монтажная  
холодильной витрины IKAR 125/250/375 ST Горка(Danfoss)



- A1 - контроллер Danfoss 550
- X1 - подключение соленого клапана
- X2 - подключение тэнов оттайки
- X3 - подключение вентиляторов испарителя
- X4 - подключение клапана АКУ
- S2 - датчик перегрева Danfoss
- S3 - датчик термостатирования
- S4 - датчик термостатирования
- S5 - датчик термостатирования
- 4 - N - питание катушки промежуточного реле оттайки
- QF - автоматический выключатель
- L - линия
- N - ноль
- Pe - заземление
- S1-30 - подключение датчика давления провод синего цвета
- S1-31 - подключение датчика давления провод коричневого цвета
- S1-32 - подключение датчика давления провод черного цвета
- P1 - промежуточное реле

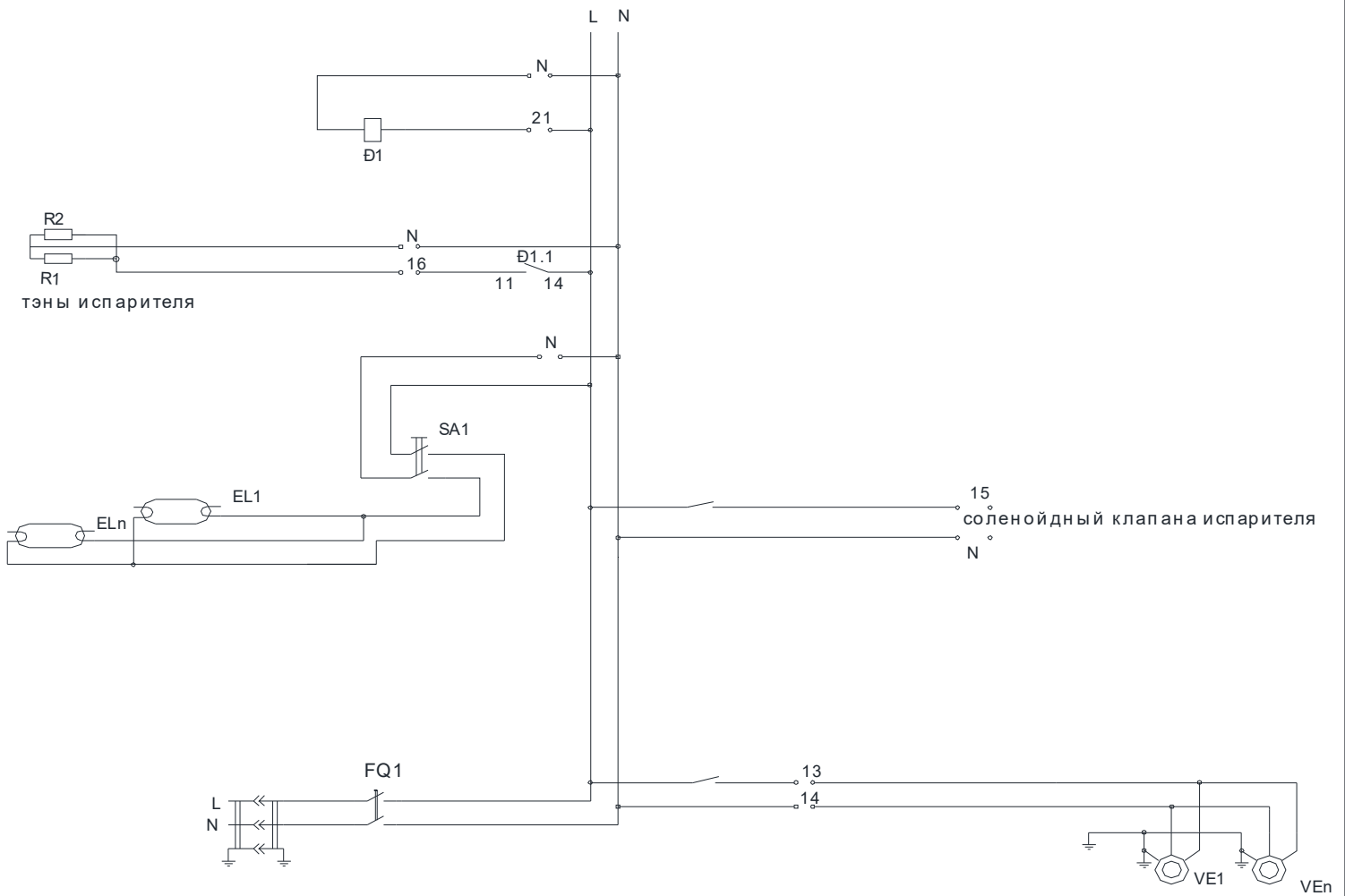
## Схема электрическая принципиальная витрины IKAR (AK-CC 550)



- |   |   |
|---|---|
| A1 - контроллер Danfoss 550                         | QF - автоматический выключатель                               |
| X1 - подключение соленоидного клапана               | L - линия   |
| X2 - подключение тэнов оттайки                      | N - ноль  |
| X3 - подключение вентиляторов испарителя            | Pe - заземление   |
| X4 - подключение клапана АКВ                        | S1-30 - подключение датчика давления провод синего цвета      |
| S2 - датчик перегрева Danfoss                       | S1-31 - подключение датчика давления провод коричневого цвета |
| S3 - датчик термостатирования                       | S1-32 - подключение датчика давления провод черного цвета     |
| S4 - датчик термостатирования                       | P1 - промежуточное реле                                       |
| S5 - датчик термостатирования                       |   |
| 4 - N - питание катушки промежуточного реле оттайки |   |



## Схема электрическая принципиальная витрины IKAR (WURM)

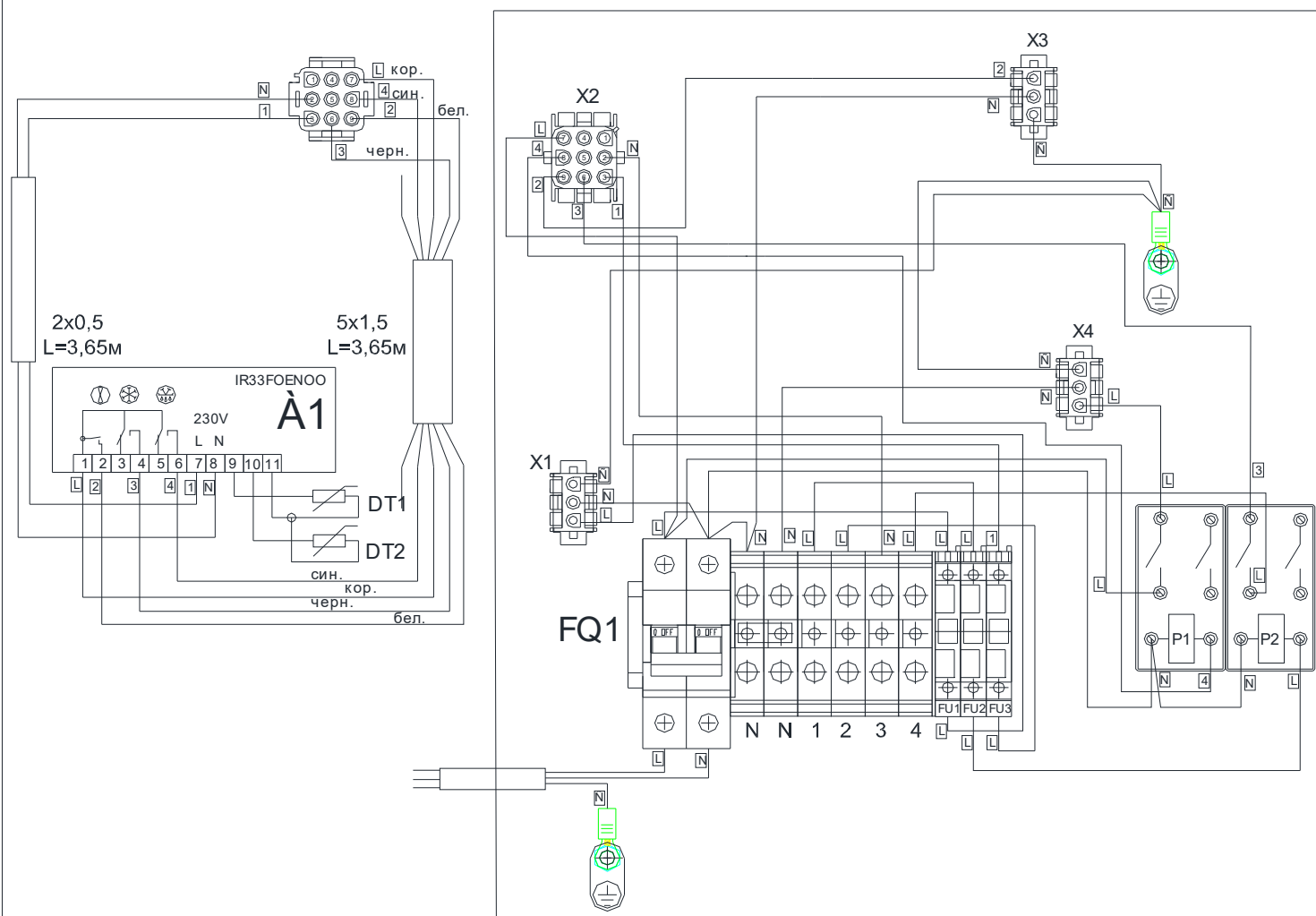


A1 - электронный контроллер WURM  
 15,N - подключение соленоидного клапана  
 13,14 - подключение вентиляторов испарителя  
 21,N - подключение реле оттайки  
 16,N - подключение тэнов

SA1 - выключатель освещения  
 VE1, VEn - вентилятор испарителя  
 P1 - реле оттайки  
 R1, R2 - Тэн оттайки  
 EI, ELn - лампа светодиодная

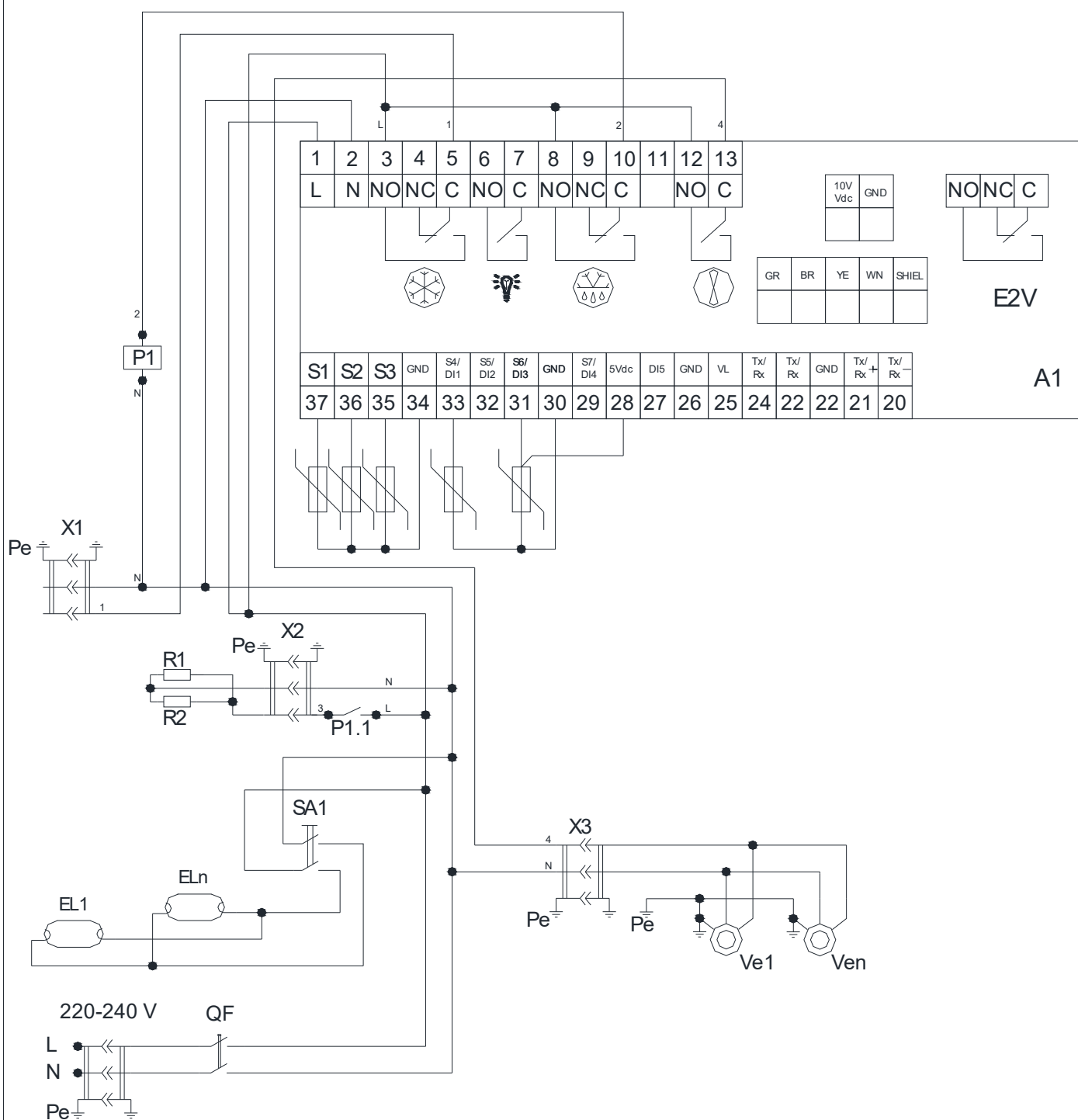


# Схема электрическая монтажная блока электроники Carell IR33FOEN00



- FQ1 - автоматический выключатель
- FU1,N - подключение освещения 2А
- FU2,N - подключение реле соленоидного клапана 2А
- FU3,N - подключение контроллера 2А
- 1 - подключение контроллера
- 2,3 - питание контроллера IR33FOEN00
- 4,N - соленоидный клапан
- P1,P2 - промежуточное реле
- X1 - подключение выключателей
- X2 - подключение контроллера цепь управления
- X3 - подключение вентиляторов испарителя
- X4 - подключение оттайки

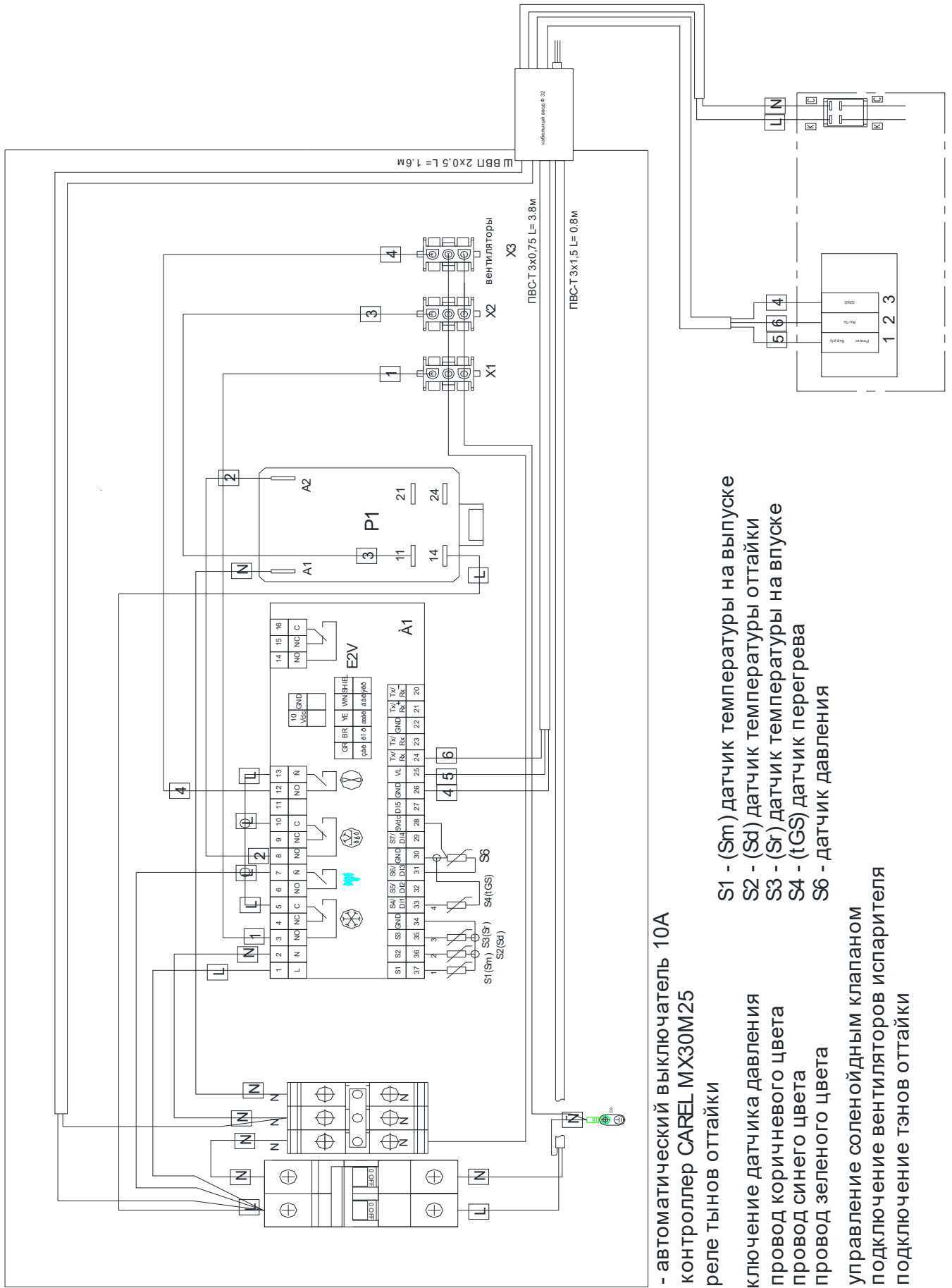
**Схема электрическая принципиальная  
холодильной витрины IKAR 125/250/375 ST Горка(CARELL)**



- A1 - электронный контроллер CARELL MX30M25
- X1 - подключение соленоидного клапана
- X2 - подключение оттайки испарителя
- X3 - подключение вентиляторов испарителя
- SA1 - выключатель освещения
- Ve1 - Ven - вентилятор испарителя
- S1 - (Sm) - датчик температуры на выпуске
- S2 - (Sd) - датчик температуры оттайки
- S3 - (Sr) - датчик температуры на впуске
- S4 - (tGS) - датчик перегрева
- S6 - датчик давления
- R1 - R2 - тэн оттайки

- EL - ELn - лампа светодиодная
- QF - автоматический выключатель
- L - линия
- N - ноль
- Pe - заземление
- P1 - промежуточное реле
- P1.1 - контакт промежуточное реле
- Подключения датчика давления
- 31 - провод коричневого цвета
- 28 - провод синего цвета
- 30 - провод зеленого цвета

# Схема электрическая монтажная блока электроники IKAR 125/250/375 (Carel)



FQ1 - автоматический выключатель 10А

A1 - контроллер CAREL MX30M25

P1 - реле тынов оттайки

Подключение датчика давления

31 - провод коричневого цвета

28 - провод синего цвета

30 - провод зеленого цвета

X1 - управление соленойдным клапаном

X2 - подключение вентиляторов испарителя

X3 - подключение тэнов оттайки

S1 - (Sm) датчик температуры на выпуске

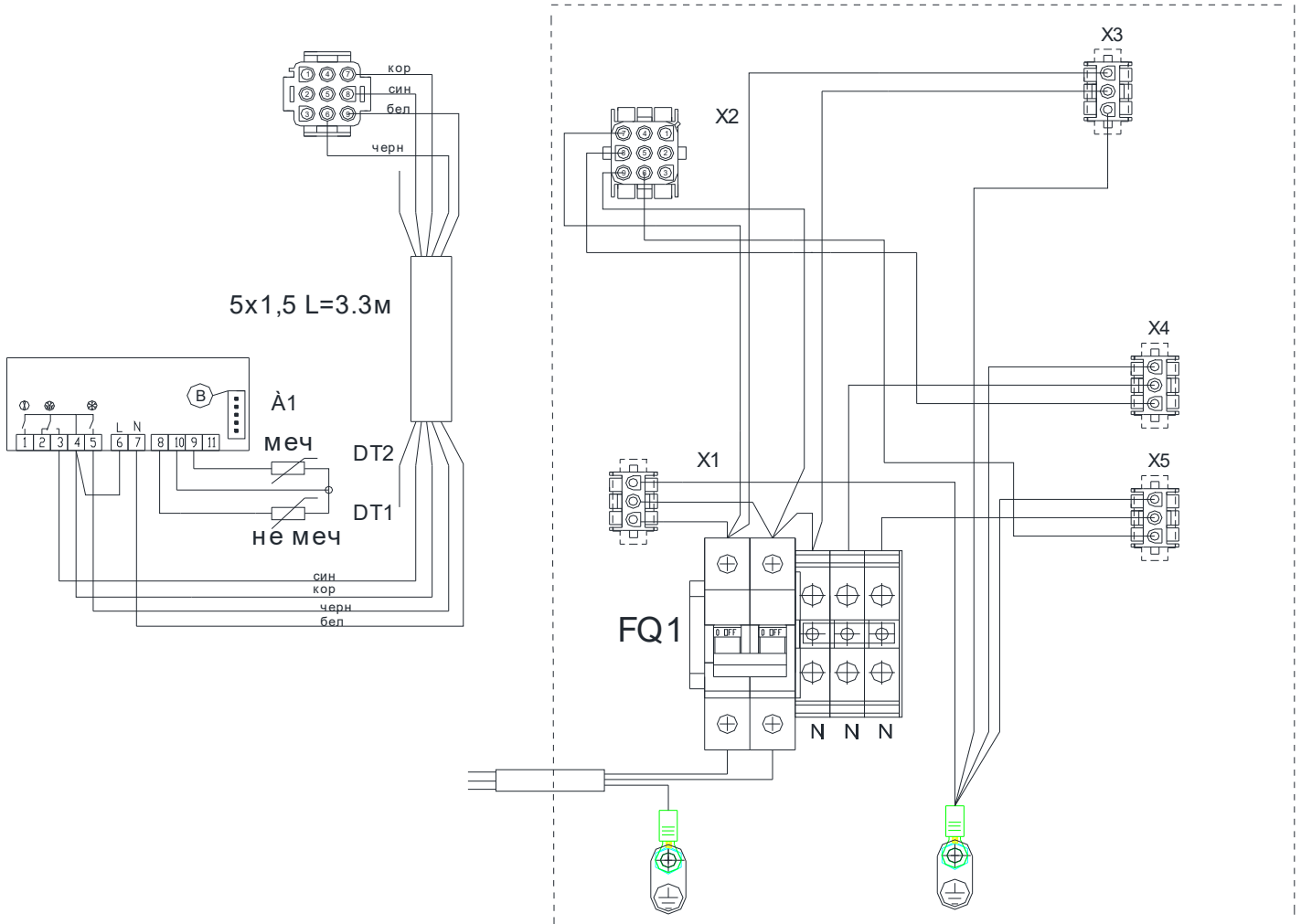
S2 - (Sd) датчик температуры оттайки

S3 - (Sr) датчик температуры на впуске

S4 - (tGS) датчик перегрева

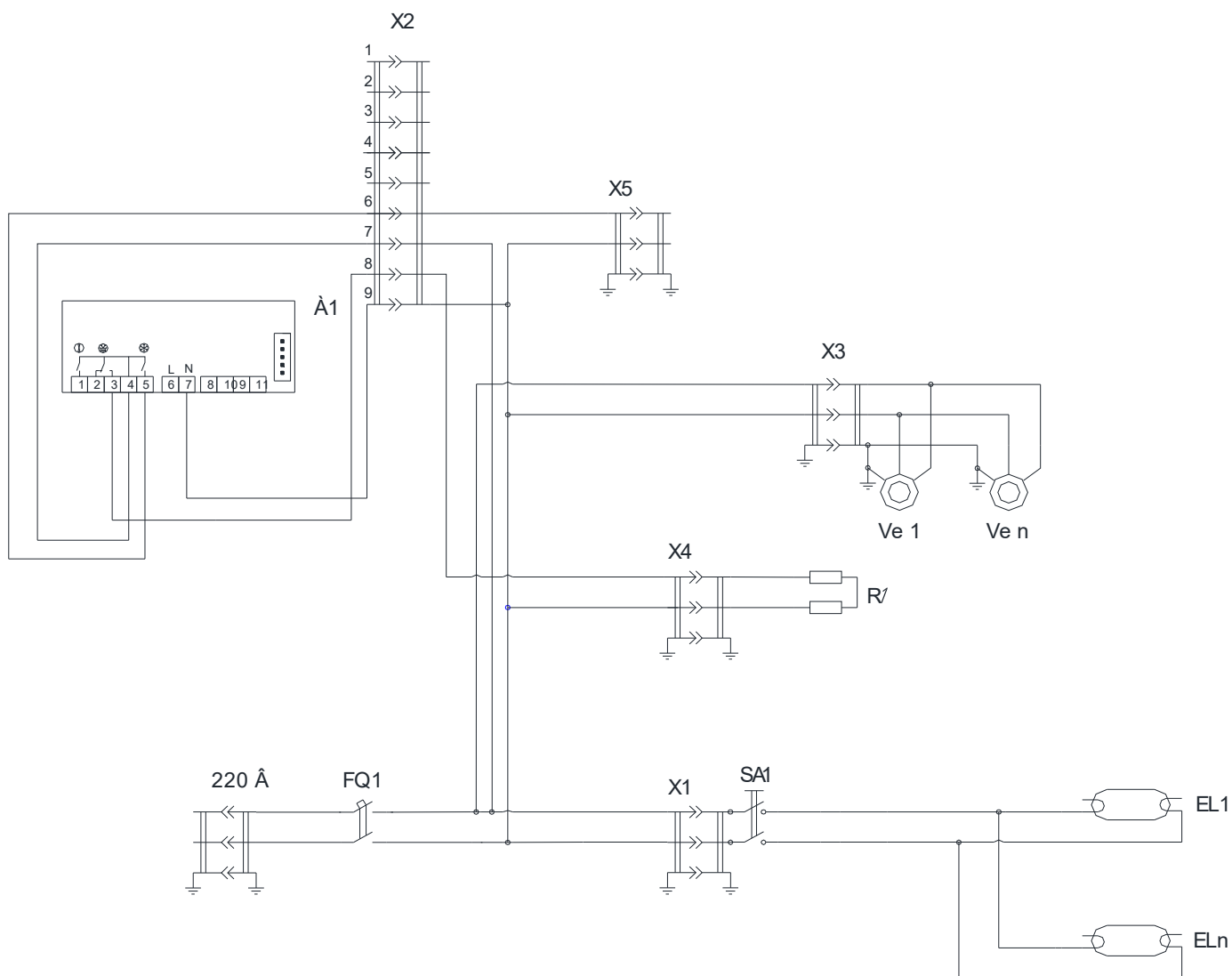
S6 - датчик давления

Схема электрическая монтажная блока электроники IKAR (CAREL P.EZCOHOO)



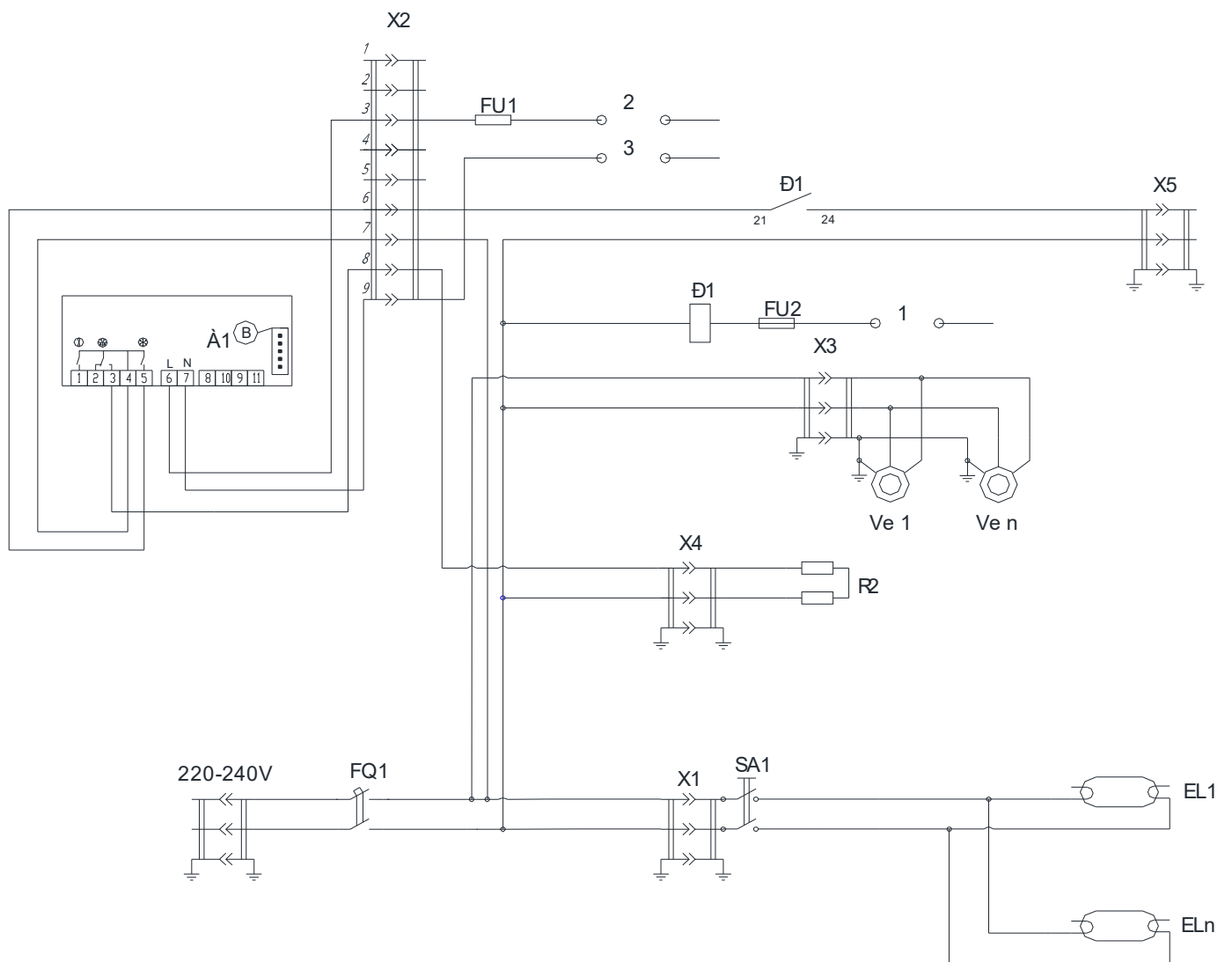
- X1 - разъем трехконтактный подключения выключателей
- X2 - разъем девятиконтактный подключения контроллера
- X3 - подключение вентиляторов испарителя
- X4 - подключение оттайки
- X5 - подключение соленойдного вентиля
- 8-10 - подключение датчика термостаривования
- 9-10 - подключение датчика испарителя

Схема электрическая принципиальная блока электроники IKAR (CAREL PJEZCOHOO)



- X1 - разъем трехконтактный подключения выключателей
- X2 - разъем девятиконтактный подключения контроллера
- X3 - подключение вентиляторов испарителя
- X4 - подключение оттайки
- X5 - подключение соленойдного вентиля
- 8-10 - подключение датчика термостаривования
- 9-10 - подключение датчика испарителя
- SA1 - выключатель освещения
- R1 - тэн оттайки
- Ve-Ven - панель вентиляторов

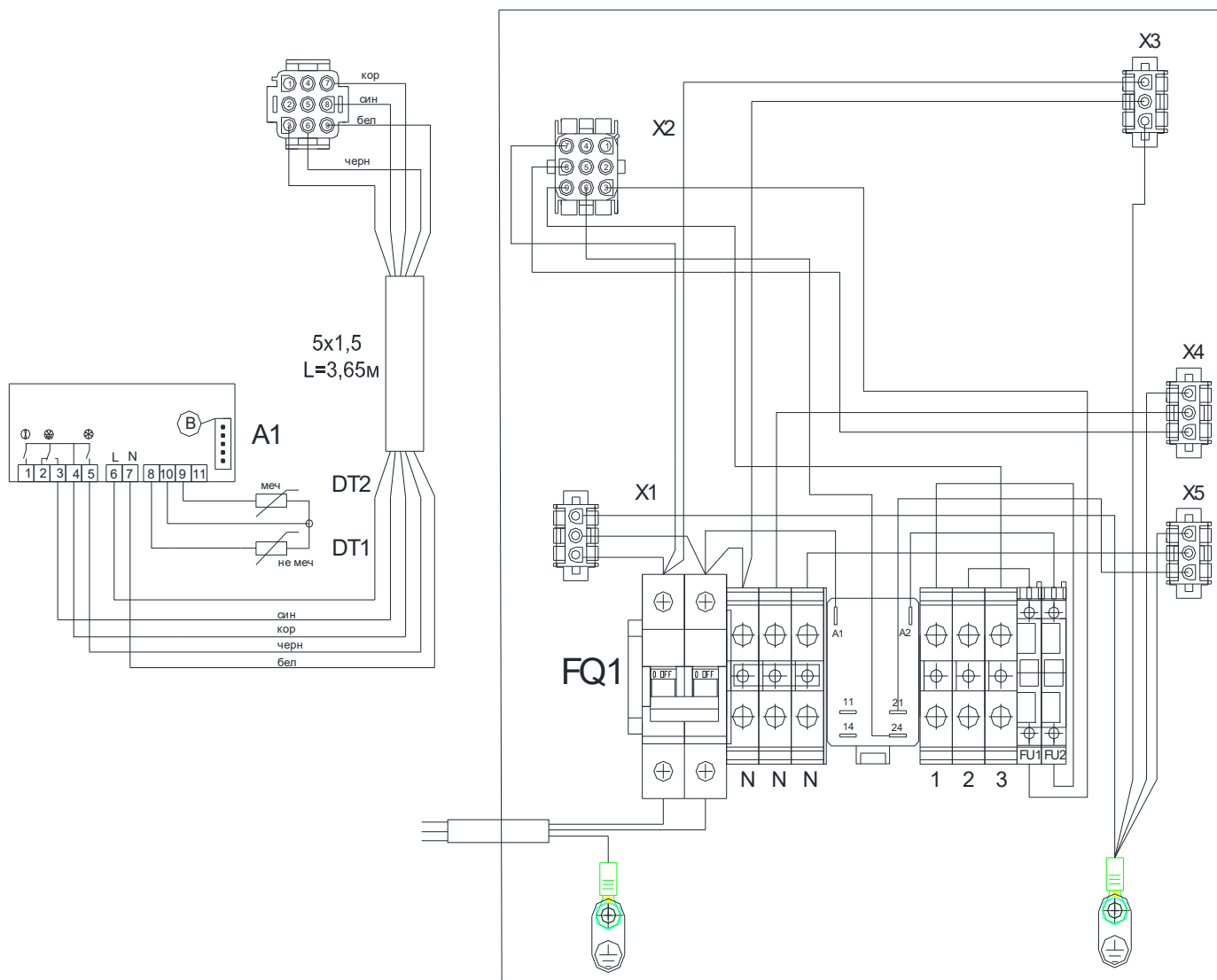
## Схема электрическая принципиальная витрины IKAR (Carel P.EZC0H00)



- 1 - управление системой антизалива
- 2 - подключение контроллера (фаза)
- 3 - подключение контроллера (ноль)
- X1 - разъем трехконтактный подключения выключателей
- X2 - разъем девятиконтактный подключения контроллера
- X3 - подключение вентиляторов испарителя
- X4 - подключение оттайки
- X5 - подключение соленойдного вентиля
- 8-10 - подключение датчика термостарирования
- 9-10 - подключение датчика испарителя
- FU1- предохранитель контроллера
- FU2- предохранитель антизалива



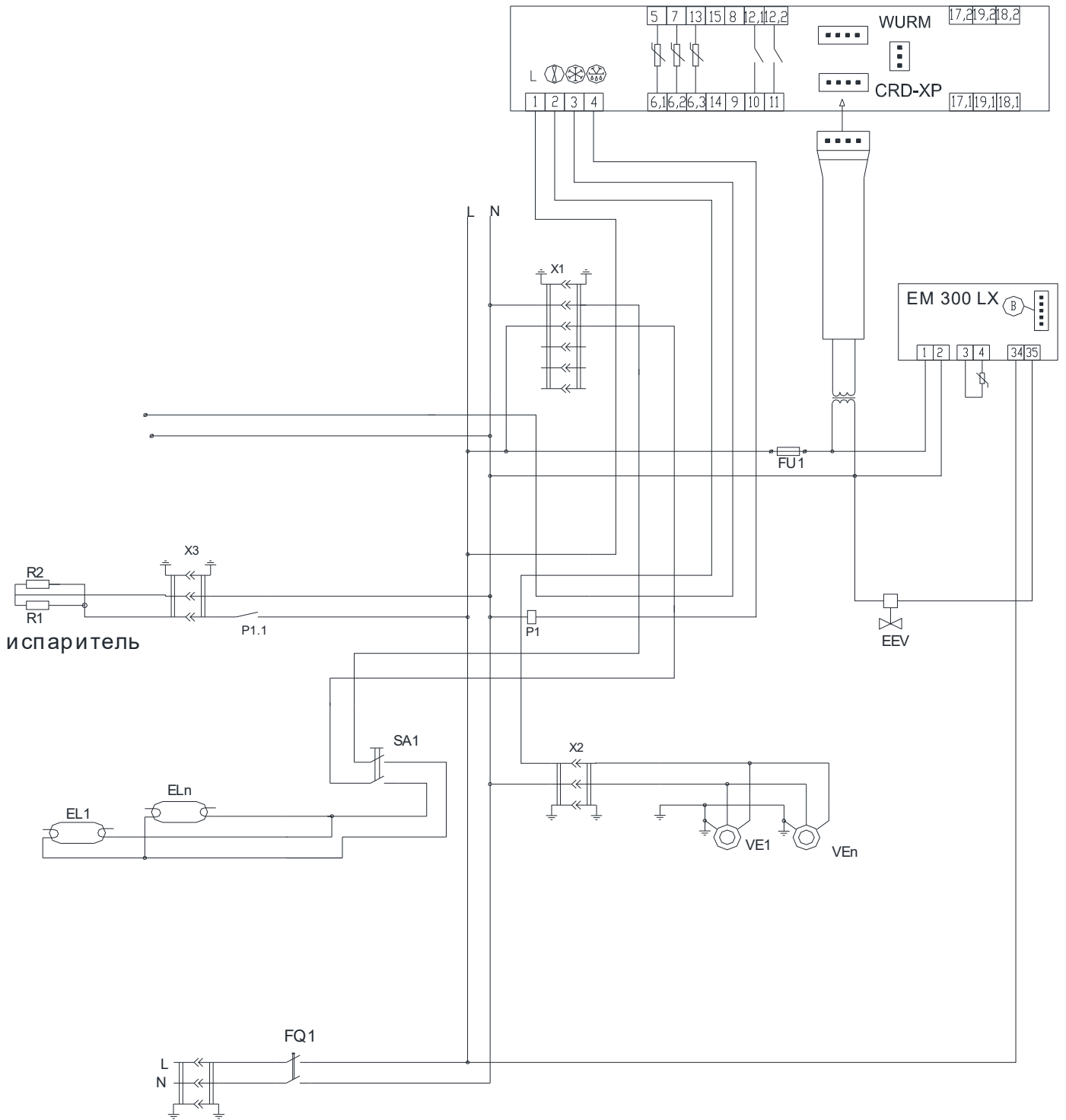
## Схема электрическая монтажная витрины IKAR (Carel P.EZO0H00)



- 1 - управление системой антизалива
- 2 - подключение контроллера (фаза)
- 3 - подключение контроллера (ноль)
- X1 - разъем трехконтактный подключения выключателей
- X2 - разъем девятиконтактный подключения контроллера
- X3 - подключение вентиляторов испарителя
- X4 - подключение оттайки
- X5 - подключение соленойдного вентиля
- 8-10 - подключение датчика термостарирования
- 9-10 - подключение датчика испарителя
- FU1- предохранитель контроллера
- FU2- предохранитель антизалива



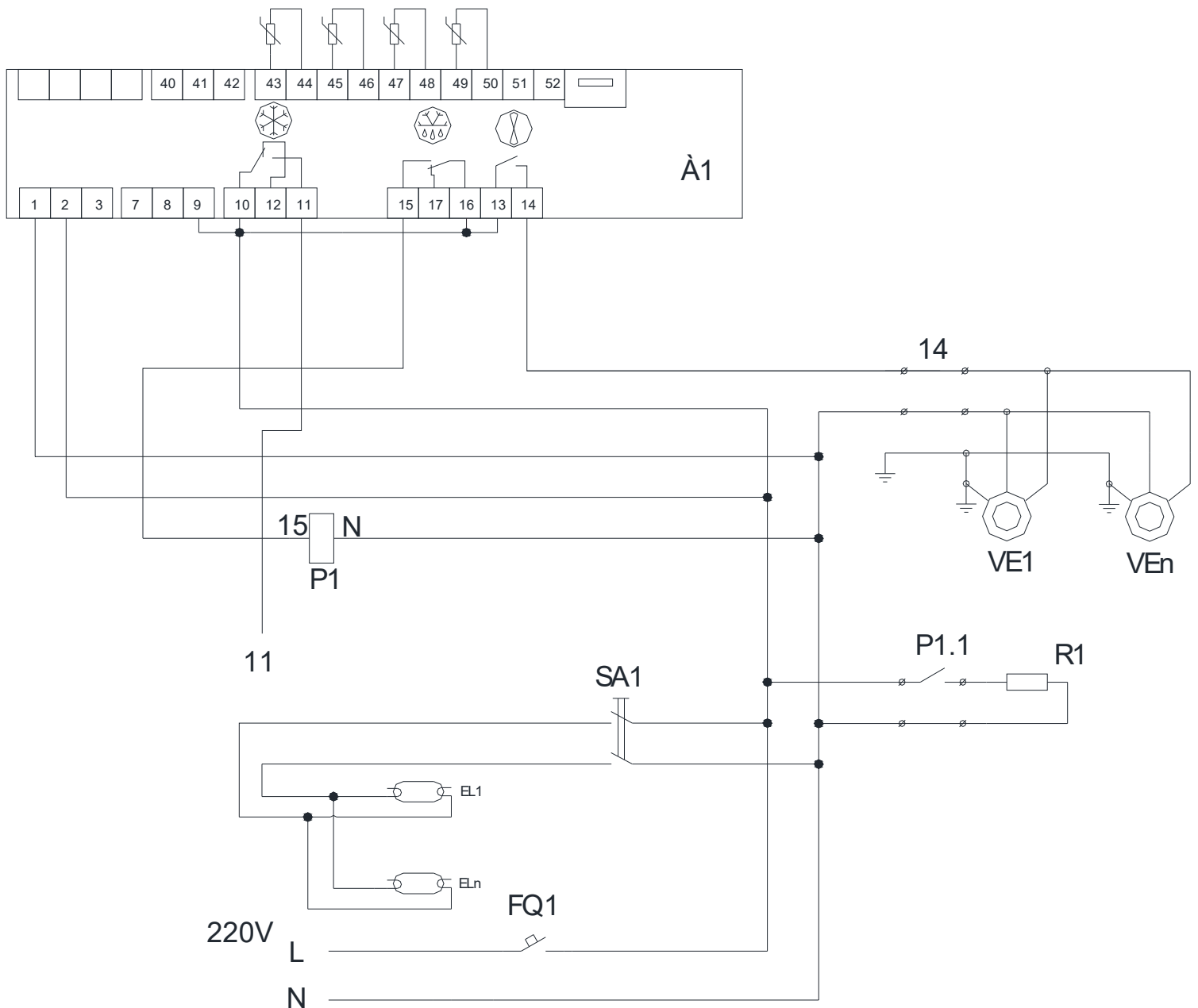
Схема электрическая принципиальная холодильной витрины IKAR 125/250/375 ST ГОРКА (WURM)



A1 - электронный контроллер WURM  
 Ve1 - Ven - панель вентиляторов  
 P1 - реле оттайки  
 FU1 - предохранитель  
 SA1 - выключатель освещения  
 EL - ELn - лампа светодиодная  
 R1 - R2 - Тэн оттайки

FQ1 - автоматический выключатель  
 FU1 - подключение трансформатора контроллера  
 23-24 - подключение датчика давления  
 X1 - подключение освещения  
 X2 - подключение вентиляторов испарителя  
 X3 - подключение оттайки  
 EEV модуль - расширительный модуль для управления ЭРВ EEV WURM  
 L - подключение рамы витрины  
 34 - подключение катушки EEV  
 5 - подключение соленодного клапана  
 F1 - датчик выхода воздуха  
 F2 - датчик забора воздуха  
 F1 - датчик испарителя

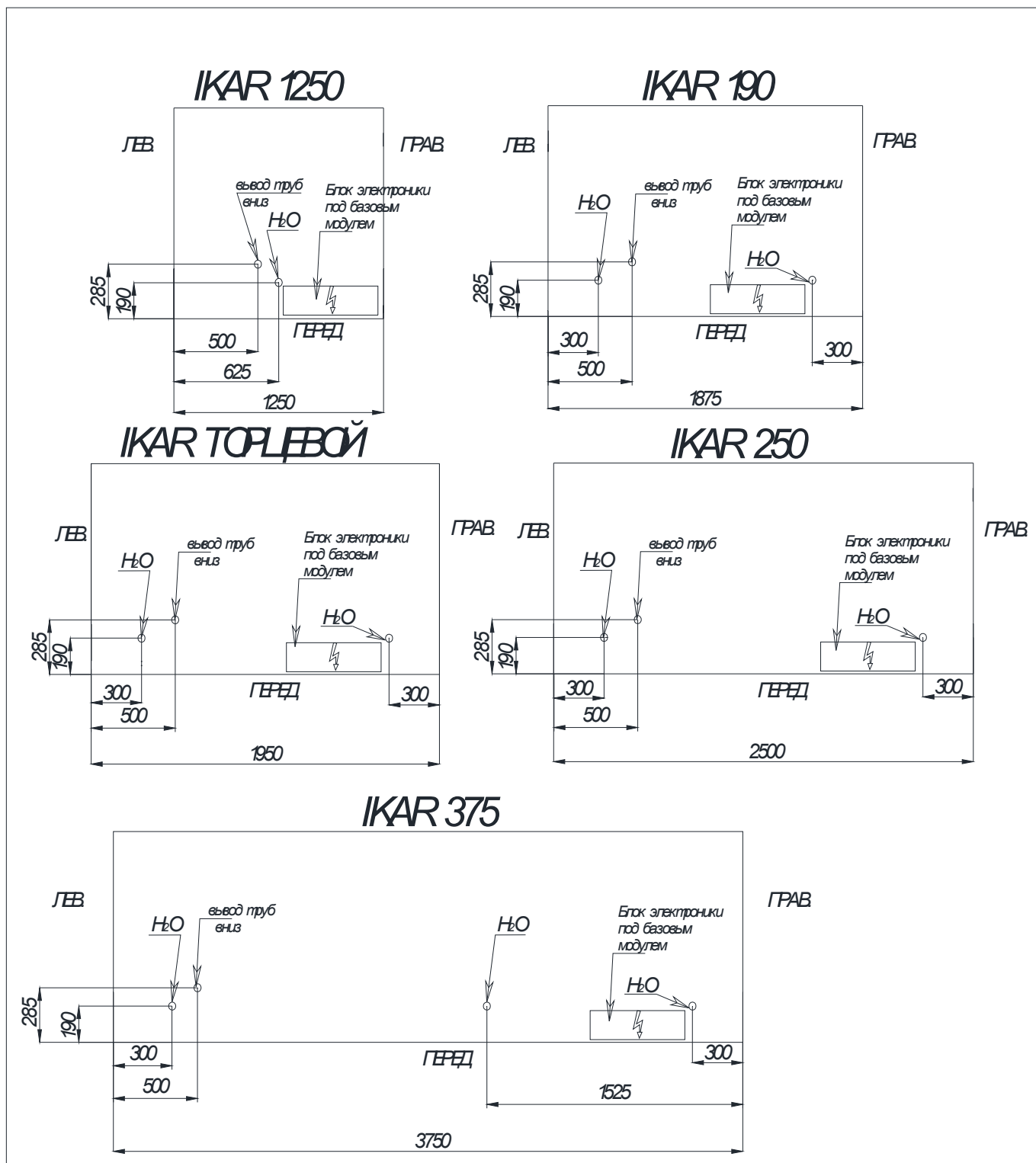
# Схема электрическая принципиальная витрины IKAR (AK CC55)



- 40 - контакт контроллера подключить датчик давления провод синего цвета
- 42 - контакт контроллера подключить датчик давления провод коричневого цвета
- 41 - контакт контроллера подключить датчик давления провод черного цвета
- A1 - электронный контроллер АК СС 55
- N.14 - подключение панели вентиляторов
- N.11 - подключение соленоидного клапана
- N.15 - подключения оттайки
- SA1 - выключатель освещения
- R1 - тэн оттайки
- Ve1- Ven - панель вентиляторов
- EL1- ELn - освещение
- FQ - автоматический выключатель



## Схема подключения к коммуникациям



Диаметр медных трубопроводов 3/4", 3/8"  
 Диаметр канализации 40 мм





156013, РФ, г. Кострома, улица Галичская дом 126В  
тел/факс: (4942) 41-12-91, 41-12-81  
e-mail: [brandford@brandford.ru](mailto:brandford@brandford.ru)