



BRANDFORD
COMMERCIAL REFRIGERATION

Руководство по эксплуатации
витрины холодильной

AURORA SLIM



Официальное издание
Общество с ограниченной ответственностью
«ЗАВОД БРЭНДФОРД»

Содержание

Описание витрины.....	4
Технические характеристики.....	9
Условия эксплуатации витрины.....	13
Меры безопасности.....	13
Ввод оборудования в эксплуатацию.....	14
Использование по назначению.....	16
Транспортирование и хранение.....	19
Утилизация.....	19
Гарантии изготовителя.....	20
Сведения о приемке.....	21
Сведения о предприятии-изготовителе.....	21
Сведения о продаже оборудования.....	22

Настоящее руководство по эксплуатации (РЭ) распространяется на витрину холодильную «AURORA SLIM» (витрина).

РЭ является единым объединенным эксплуатационным документом на витрину и содержит:

- общие характеристики витрины;
- указания по монтажу, эксплуатации и техническому обслуживанию витрины;
- условия транспортирования и хранения витрины;
- гарантии изготовителя;
- свидетельство о приемке витрины;
- сведения о предприятии-изготовителе;
- сведения о продаже оборудования.

Потребителю для квалифицированного обслуживания витрины перед началом ее эксплуатации рекомендуется внимательно изучить настоящее РЭ.

1. Описание витрины.

Витрина холодильная « AURORA SLIM» (рисунок 1) выпускается в гастрономическом исполнении, как с суперструктурой, так и в исполнении «self» и предназначена для кратковременного хранения, демонстрации и продажи предварительно охлажденной мясной и рыбной гастрономии, сыров, молочной продукции, кондитерских изделий и другой продукции, температура хранения которой соответствует температурному диапазону витрины.

Каждое исполнение витрины « AURORA SLIM» выпускается 5 типоразмеров: «Витрина холодильная AURORA SLIM 125»; «Витрина холодильная AURORA SLIM 190»; «Витрина холодильная AURORA SLIM 250»; «Витрина холодильная AURORA SLIM 320»; «Витрина холодильная AURORA SLIM 375».

Примечание. В связи с постоянным расширением номенклатуры выпускаемой продукции возможны другие исполнения витрины.

Поперечное сечение витрин « AURORA SLIM», « AURORA SLIM Self», « AURORA SLIM SQ», « AURORA SLIM SQ Self» изображено на рисунке 2.

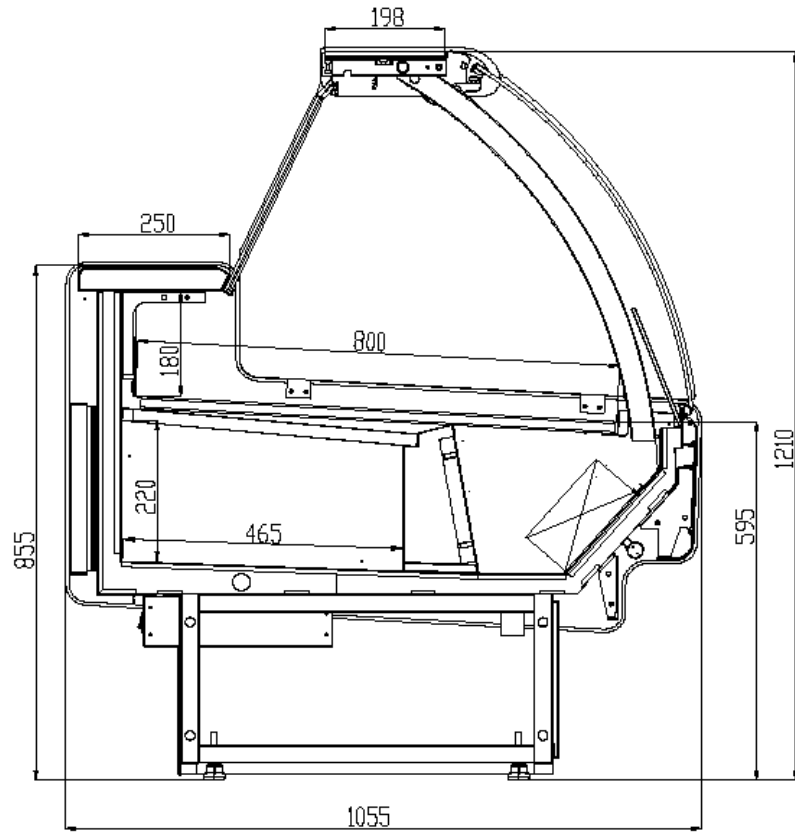


Витрина AURORA SLIM вентилируемая

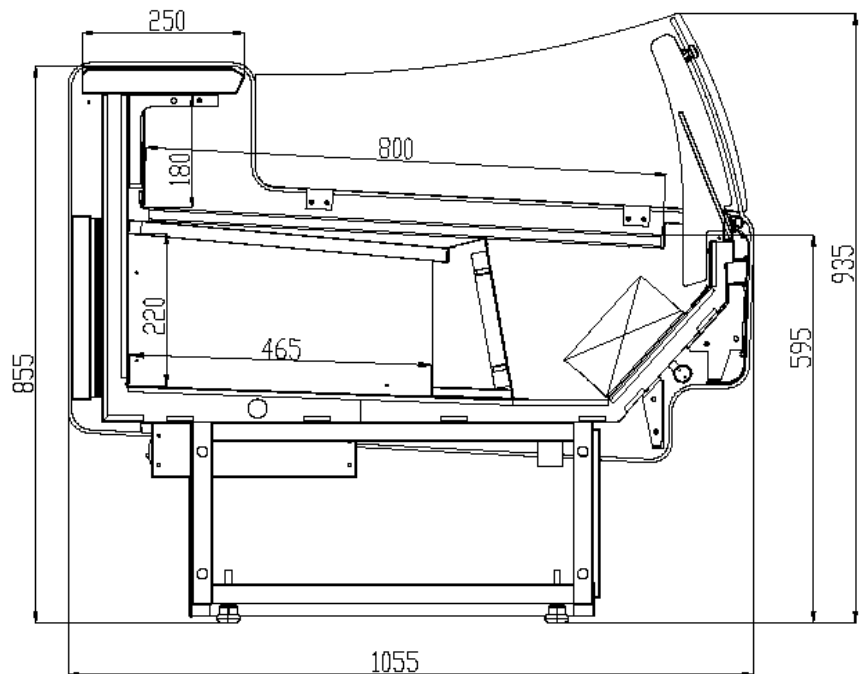


Витрина AURORA SLIM SQ вентилируемая

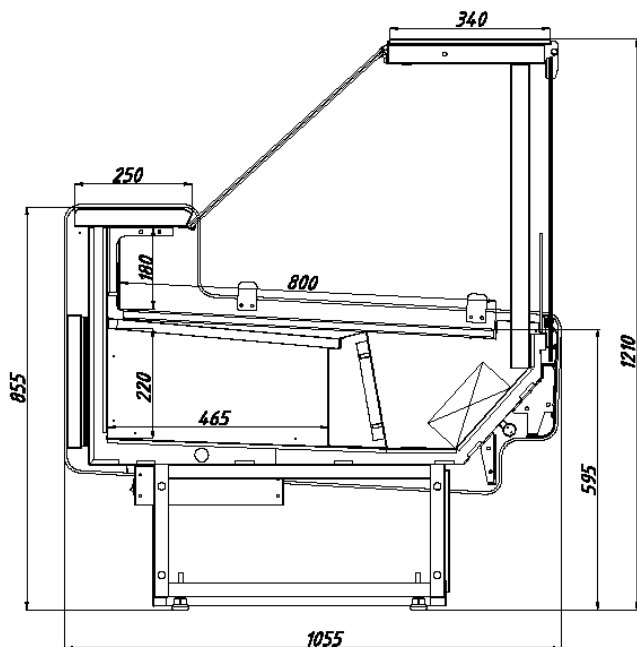
рисунок 1



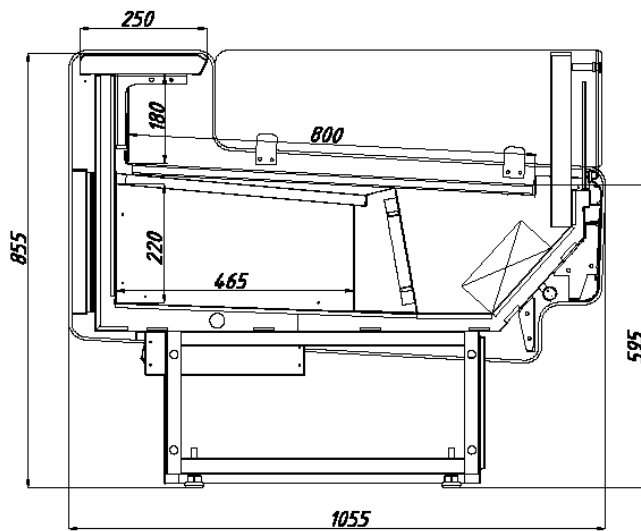
AURORA SLIM



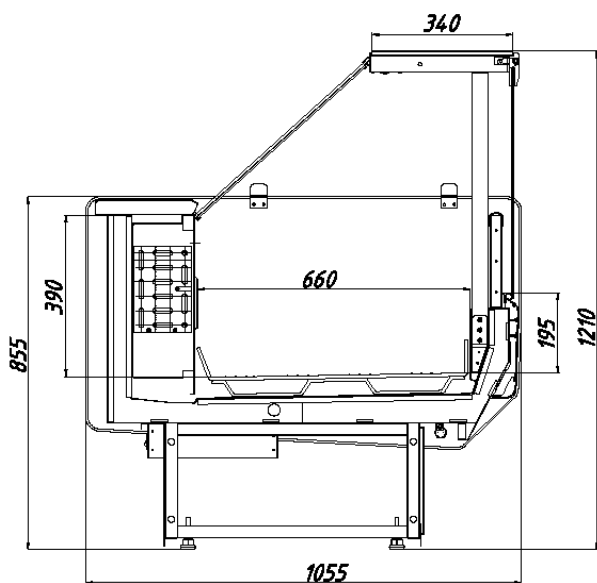
AURORA SLIM SELF



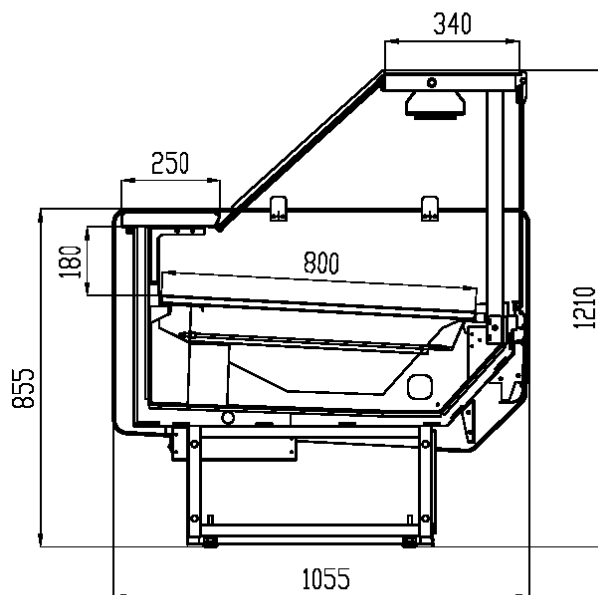
AURORA SLIM SQ



AURORA SLIM SQ SELF



AURORA SLIM SQ HT



AURORA SLIM SQ ТЕПЛОВАЯ

рисунок 2

Наличие различных вариантов исполнения витрин, дизайн, возможность использования охлаждаемых угловых элементов в 90°, изготавливаемых по желанию Заказчика, создает неограниченные возможности для любого Потребителя.

В витринах AURORA всех типоразмеров верхняя полка – неохлаждаемая.

В витринах используется система выносного холода (холодоснабжение витрин осуществляется от выносного холодильного агрегата, который не входит в состав витрины, а устанавливается вне торгового помещения или от централизованной системы холодоснабжения (холодильной централи)). Такое решение уменьшает уровень шума и температуру в торговом помещении, повышает срок службы оборудования. Кроме того, за счет возможности резервирования холодильной мощности, увеличивается надежность работы витрины. Так же на витрины может устанавливаться встроенная система холодопроизводства.

Наличие различных вариантов исполнения витрин, дизайн, изготавливаемых по желанию Заказчика, создает неограниченные возможности для любого Потребителя.

В комплект поставки входят:

- витрина;
- эксплуатационная документация (руководство по эксплуатации, руководство пользователя на электронный контроллер);
- комплектующие согласно упаковочному листу и договору поставки.

Маркировка витрины приведена на маркировочной табличке (рисунок 3).



рисунок 3

Маркировка содержит:

- 1- наименование предприятия-изготовителя;
- 2- наименование и обозначение витрины;
- 3- характеристика витрины;
- 4- технические условия;
- 5- заводской номер;
- 6- номинальное напряжение;
- 7- частота тока;
- 8- знак сертификации;
- 9- дата выпуска (месяц, год);
- 10- служебная отметка;
- 11- код степени защиты электрооборудования согласно ГОСТ 14254-96;
- 12- тип хладагента;
- 13- масса хладагента;
- 14- штрих код изделия.

Витрина на предприятии-изготовителе упаковывается в упаковку, которая обеспечивает в процессе транспортирования и хранения сохранность витрины, эксплуатационной документации и комплектующих.

Эксплуатационная документация и комплектующие вложены во внутренний объем витрины.

Примечание. В конструкцию витрин могут быть внесены изменения, способствующие улучшению эксплуатационных характеристик.

Витрины изготавливаются в климатическом исполнении УХЛ 3 по ГОСТ 15150, но для работы при температуре окружающего воздуха от 12 до 25°C и относительной влажности от 40 до 60%.

Витрины имеют дополнительные функции, позволяющие подключить ее к системе дистанционной телеметрии "Televis".

На эксплуатационные характеристики витрин могут отрицательно повлиять:

- потоки воздуха со скоростью выше 0,2 м/с, поэтому не рекомендуется устанавливать витрину вблизи дверей или на чрезмерно проветриваемых участках;
- источники тепла (солнечные лучи, диффузоры и трубопроводы горячего воздуха, неизолированные и прогреваемые солнцем потолки, стены и т.п.);
- условия повышенной влажности, сопровождаемые в большинстве случаев повышенной температурой.

Если условия в помещении, в котором будет эксплуатироваться витрина, отличаются от вышеуказанных, то эксплуатационные характеристики витрины могут отличаться от оптимальных.

Для поддержания соответствующих условий в помещении, где эксплуатируется витрина, рекомендуется установить системы кондиционирования воздуха.

2. Технические характеристики.

Витрины (в зависимости от модели) имеют основные характеристики, приведенные в таблице 1.1,1.2,1.3.

Таблица 1.1 - Основные характеристики витрины «AURORA SLIM/ AURORA SLIM SQ»

Наименование параметра	Единица измерения	Типоразмер витрины								
		937	125	190	250	2811	320	375	ОУ	ЗУ
Температура полезного объема при температуре окружающего воздуха плюс 25°С и относительной влажности окружающего воздуха 60%	градусы С	от плюс 1 до плюс 10								
Длина (без учета боковых панелей)	мм	937	1250	1875	2500	2811	3125	3750	1655	1655
Длина (с учетом боковых панелей)	мм	1017	1330	1955	2580	2891	3205	3830	1670	1670
Высота	мм	1210								
Высота SELF	мм	855								
Ширина	мм	1055	1055	1055	1055	1055	1055	1055	1075	1075
Размер в упаковке 1 ярус, L B H	мм	1300 1200 1370	1460 1200 1370	2150 1200 1370	2750 1200 1370	3300 1200 1370	3460 1200 1370	4010 1200 1370	1970 1270 1370	1970 1270 1370
Размер в упаковке 2 яруса, L B H	мм	1300 1200 1130	1460 1200 1130	2150 1200 1130	2750 1200 1130	3300 1200 1130	3460 1200 1130	4010 1200 1130		
Размер ящика стекол комплектация SQ L B H	мм	1320 800 150	1320 800 150	1120 800 150	1320 800 150	1320 800 150	1630 800 150	1320 800 150	1320 800 150	
Глубина выкладки	мм	800								
Высота загрузки	мм	180								
Наличие запасной камеры		имеется							нет	
Высота запасной камеры	мм	220	220	220	220	220	220	220		
Площадь загрузки	м ²	0,75	1,0	1,5	2,0	2,25	2,5	3,0	0,9	0,9
Объем загрузки	м ³	0,12	0,15	0,23	0,3	0,345	0,38	0,45	0,13	0,13
Нагрузка на полки	кг/м ²	200	200	200	200	200	200	200	200	200
Вес (без боковин и упаковки) в упаковке	кг	110 (150)	145 (190)	230 (280)	270 (330)	300 (350)	320 (370)	395 (485)	80 (120)	150 (200)
Холодопроизводительность (при температуре кипения минус 10°С) (+1...+10С)	кВт	0,46	0,56	0,61	0,78	0,9	1,02	1,2	0,47	0,51
Электроэнергия, потребляемая за сутки (с вынос. агрегатом)	кВт х ч	1,09	1,06	1,97	2,11	2,92	3,17	3,94	0,98	0,98
Максимальная мощность (с вынос. агрегатом)	кВт	0,06	0,04	0,08	0,09	0,14	0,13	0,16	0,04	0,04
Мощность ТЭНа оттайки	кВт	0,15	0,2	0,2	0,3	0,35	0,35	0,4	0,4	0,4
Максимальный рабочий ток(с вынос.агрегатом при напряжении	А	0,94	1,09	1,09	1,64	2,25	1,95	2,27	0,05	0,09

электропитания 220 В, 50 Гц)										
Энергопотребление (с встр.агрегатом) за сутки	кВт х ч	6,4	10,5	13,9	17,5	-	23,5	28,3	8,2	8,4
Максимальная мощность (с встр.агрегатом)	кВт	0,54	0,57	0,76	0,95	-	1,28	1,54	0,45	0,46
Максимальный рабочий ток(с встр.агрегатом при напряжении электропитания 220 В, 50 Гц)	А	2,4	2,6	3,45	4,32	-	5,82	7	2,05	2,09
Электропитание (номинальное напряжение – частота – количество фаз)	В – Гц – п фаз	220 – 50 – 1								
Степень защиты электрооборудования, обеспечиваемая оболочками (по ГОСТ 14254)	код	IP 20								
Устройство управления	тип	Электронный контроллер								
Хладагент	тип	R404A								
Присоединительный размер труб	in	3/8-5/8	3/8-5/8	3/8-5/8	3/8-3/4	3/8-3/4	3/8-3/4	3/8-3/4	3/8-1/2	3/8-1/2
Уровень шума	дБ	не более 69								

Таблица 1.2 - Основные характеристики витрины «AURORA SLIM HT/ AURORA SLIM SQ HT»

Наименование параметра	Единица измерения	Наименование витрины		
		AURORA SLIM 125 HT	AURORA SLIM 190 HT	AURORA SLIM 250 HT
Температура полезного объема при температуре окружающего воздуха плюс 25°С и относительной влажности окружающего воздуха 60%	градусы С	max значение до минус 20° С		
Габаритные размеры: длина (без учета боковых панелей) длина (с учетом боковых панелей)	мм	1250/1350	1875/1975	2500/2600
Ширина высота				
Глубина выкладки	мм	660	660	660
Размер в упаковке 2 яруса, L B H	мм	1460	2150	2750
L		1200	1200	1200
B H		1070	1070	1070
Размер ящика стекол комплектация SQ L B H	мм	1320	1120	1320
L		800	800	800
B H		150	150	150
Площадь экспозиции	м ²	0,82	1,23	1,64
Объем загрузки витрины	м ³	0,12	0,18	0,24
Вес витрины	кг	145(190)	230(280)	270(330)
Ток рабочий максимальный	А	3,2	6	11,5
Холодопроизводительность (при температуре кипения минус 35°С)	Вт	496	628	992
Номинальная потребляемая мощность (с выносным агрегатом)	кВт	0,22	0,23	0,34
Номинальное потребление электроэнергии в сутки (с выносным агрегатом)	кВт х ч	1,07	1,39	1,84
Номинальная потребляемая мощность (с встроенным агрегатом)	кВт	0,7	1,25	2,51
Номинальное потребление электроэнергии в сутки (с встроенным агрегатом)	кВт х ч	12	20,6	27
Электропитание (номинальное напряжение – частота – количество фаз)	В – Гц – n фаз	220-50-1		
Степень защиты электрооборудования, обеспечиваемая оболочками (по ГОСТ 14254)	код	не ниже IP 20		
Хладагент	тип	R404A		
Присоединительный размер труб	in	3/8-3/8	3/8-3/8	3/8-3/8

Таблица 1.3 - Основные характеристики витрины «AURORA SLIM тепловая/ AURORA SLIM SQ тепловая»

Наименование параметра	Единица измерения	Наименование витрины		
		125	190	250
Температура полезного объема при температуре окружающего воздуха плюс 25°С и относительной влажности окружающего воздуха 60%	градусы С	от плюс 55 до плюс 80		
Габаритные размеры: длина (без боковых панелей) длина (с учетом боковых панелей) ширина высота	мм	1250	1875	2500
		1330	1955	2580
		1055		
		1210		
Глубина выкладки	мм	800		
Размер в упаковке 2 яруса, L B H	мм	1460	2150	2750
		1200	1200	1200
		1070	1070	1070
Размер ящика стекол комплектация SQ L B H	мм	1320	1120	1320
		800	800	800
		150	150	150
Площадь экспозиции	м ²	1	1,5	2
Объем загрузки	м ³	0,16	0,24	0,32
Нагрузка на полки	кг/м ²	200	200	200
Электропитание (номинальное напряжение – частота – количество фаз)	В – Гц – n фаз	220 – 50 – 1		
Номинальная потребляемая мощность	кВт	2,1	3,3	4,2
Максимальный рабочий ток	А	9,6	15	19
Номинальное потребление электроэнергии в сутки	кВт х ч	14,4	23,4	28,8
Степень защиты электрооборудования, обеспечиваемая оболочками (по ГОСТ 14254)	код	не ниже IP 20		
Уровень шума	дБ	не более 69		
Вес витрины\ в упаковке	кг	145/190	230/280	270/330

3. Условия эксплуатации витрины.

Загрузку продуктов в витрину следует производить только после достижения требуемой температуры в полезном объеме. В витрину следует помещать предварительно охлажденные продукты, температура хранения которых соответствует рабочей температуре витрины.

Рекомендуется следить за тем, чтобы в первую очередь продавались продукты, помещенные в витрину раньше других, обеспечивая тем самым оборот пищевых продуктов.

Для холодильных витрин:

В витрине циркуляция охлажденного воздуха осуществляется принудительно с помощью вентиляторов. При выкладке продуктов необходимо учитывать направление воздушных потоков. Продукты не должны препятствовать потокам воздуха через отверстия задней перфорированной стенки, закрывать приточные и всасывающие панели.

Равномерное размещение без пустот продуктов позволяет избежать образования вихревых потоков воздуха и обеспечивает нормальное функционирование витрины.

4. Меры безопасности.

Меры безопасности направлены на предотвращение несчастных случаев и повреждения витрины во время ее ввода в эксплуатацию, ремонта и при использовании по назначению.

Указания мер безопасности:

- При обслуживании и эксплуатации витрины необходимо обязательно соблюдать «Правила технической эксплуатации электроустановок потребителей» и требования Стандартов безопасности труда.
- К эксплуатации и монтажу витрины допускаются лица прошедшие обучение, инструктаж и проверку знаний требований техники безопасности, знающие ее конструкцию и изучившие данное Руководство по эксплуатации.
- Ввод витрины в эксплуатацию должен осуществляться квалифицированным персоналом, имеющим допуск на выполнение данного вида работ.
- К выполнению работ по ремонту витрины допускаются лица, имеющие квалификационную группу по электробезопасности не ниже третьей, знающие ее конструкцию и изучившие данное Руководство по эксплуатации.
- Корпус витрины должен быть надежно заземлен.

ВНИМАНИЕ: ВКЛЮЧАТЬ ВИТРИНУ БЕЗ ЗАЗЕМЛЕНИЯ И ПЕРЕМЕЩАТЬ ВИТРИНУ, НАХОДЯЩУЮСЯ ПОД НАПРЯЖЕНИЕМ, КАТЕГОРИЧЕСКИ ЗАПРЕЩАЕТСЯ!

- Потребитель должен обеспечить наличие средств пожаротушения и медицинской аптечки с необходимыми медикаментами и средствами оказания неотложной медицинской помощи при вводе витрины в эксплуатацию, ее ремонте и при использовании ее по назначению.
Меры безопасности при работе с изделиями, в которых используется хладагент:
- В системе выносного холода, обеспечивающей холодоснабжение витрины, в качестве хладагента используется озонобезопасный хладон R404A (R22), который является смесью взрывобезопасных нетоксичных химических соединений.
- Из-за нарушения герметичности системы, в которой циркулирует хладагент (по любой причине), возможна его утечка, а также попадание его в глаза и на кожу.
- Быстрое испарение жидкого хладагента может вызвать обморожение. В случае попадания хладагента:
 - в глаза необходимо немедленно промыть их струей чистой воды, в течение не менее 15 минут, а при серьезных повреждениях обратиться к врачу;
 - на незащищенные участки кожи необходимо немедленно смыть его чистой водой, осушить кожу, прикладывая полотенце, наложить на пораженный участок кожи мазевую повязку или смазать мазью, а при серьезных повреждениях обратиться к врачу.

5. Ввод оборудования в эксплуатацию.

ВНИМАНИЕ: подготовка витрины к эксплуатации и ввод в эксплуатацию должны осуществляться только представителями сервисных служб официальных дистрибьюторов предприятия - изготовителя, у которых приобретена данная продукция!

ВНИМАНИЕ: РЕКОМЕНДУЕТСЯ ПРОИЗВОДИТЬ СНЯТИЕ ВИТРИНЫ С ТРАНСПАРТИРОВОЧНОГО ПОДДОНА ПОСЛЕ ПРОИЗВЕДЕНИЯ ПОДГОТОВИТЕЛЬНЫХ РАБОТ ПОД ДНИЩЕМ ВИТРИНЫ (ПОДСОЕДИНЕНИЕ СЛИВНЫХ СИФОНОВ, ПОДГОТОВЛЕНИЕ ФРЕОНОВЫХ МАГИСТРАЛЕЙ И Т.Д.).

Примечания:

- Перечень сервисных служб, занимающихся вводом в эксплуатацию и сервисным обслуживанием витрины, следует узнать у Продавца продукции.
- Фактическая передача витрины в эксплуатацию оформляется актом ввода в эксплуатацию (форма акта приведена в Приложении А).

Прием, распаковка:

Витрину следует, в присутствии Потребителя, аккуратно освободить от упаковки, соблюдая необходимые меры предосторожности, во избежание механических повреждений изделия. Во время распаковки витрины необходимо рассмотреть ее полностью, чтобы удостовериться в том, что она не была повреждена во время перевозки.

Из внутреннего объема витрины необходимо достать комплектующие и документацию. Проверить комплектность изделия.

Установка витрины, первая чистка:

Витрина устанавливается в определенном месте торгового зала (не ближе 1 м от отопительных приборов) и выравнивается при помощи регулируемых ножек с резьбой, которые входят в комплект поставки. Необходимо: освободить витрину от деревянного поддона; установить ножки; установить витрину в стабильном горизонтальном положении посредством регулировки высоты ножек, которые должны упираться в пол (витрина не должна качаться); проверить выравнивание витрины с помощью уровня, расположив его на одной из горизонтальных поверхностей витрины.

Недостаточное выравнивание может отрицательно влиять на функционирование витрины, а также затруднить соединение ее в канал.

После установки необходимо промыть (очистить) внутреннюю и наружную поверхности витрины моющим составом (обычные чистящие средства, имеющиеся в продаже, как правило, хорошо подходят для этих целей).

Очищенные поверхности рекомендуется ополаскивать чистой водой и вытирать насухо.

Следует избегать применения абразивных средств и растворителей, которые могут испортить поверхность витрины, также следует избегать попадания воды и моющих средств на части витрины, находящиеся под электрическим напряжением.

Подсоединение витрины к трубопроводу отвода воды:

В витрине предусмотрен слив и отвод воды, образующейся в результате оттаивания. Сливное отверстие расположено в днище витрины и оснащено сифоном, который следует подсоединить к канализационному трубопроводу отвода воды.

Примечание. Водопроводная труба в полу должна иметь небольшой наклон для облегчения оттока воды.

Подсоединение к системе выноса холода:

Витрина поставляется с трубками подачи и возврата хладагента. Трубки выведены в левую опору витрины. Предусмотрены возможности прокладки трубопроводов внутри витрины через отверстия в траверсах и под днищем витрины.

Подсоединение витрины к выносному холодильному оборудованию (выносному холодильному агрегату или к централизованной системе холодоснабжения) производится в соответствии с эксплуатационной документацией на выносное холодильное оборудование.

Подключение витрины к электрической сети:

Подключение витрины к электрической сети должно выполняться в соответствии с существующими нормами безопасности.

Примечание. Схема электрическая принципиальная приведена в Приложении Б.

Перед подключением витрины необходимо проверить соответствие напряжения сети рабочему напряжению витрины. Для обеспечения исправной работы электрооборудования необходимо, чтобы отклонения напряжения сети от номинального значения не превышали $\pm 10\%$. Напряжение сети следует контролировать и в процессе эксплуатации витрины. Электропроводка силовых цепей должна выполняться гибким медножильным кабелем соответствующего сечения (кабель должен иметь изолированные зажимные выводы и опознавательные хомутики). Электропроводка цепей управления должна выполняться гибким медножильным кабелем сечением не менее 1.5 мм^2 (кабель должен иметь изолированные зажимные выводы и опознавательные хомутики). Корпус блока электроники должен быть заземлен гибким кабелем соответствующего сечения.

ВНИМАНИЕ: Витрина должна быть заземлена. Требования по исполнению защитного заземления по ГОСТ 12.1.030-81.

Сопротивление изоляции электрических цепей оборудования относительно его корпуса должно быть не менее 2 МОм .

К электрической сети витрина должна подключаться через установленный в электрическом распределительном щите отдельный автоматический термоманитный выключатель, который одновременно выполняет функции предохранительного устройства и главного выключателя витрины.

После подключения всего оборудования необходимо проверить систему электропитания на пиковую (максимальную) нагрузку. Для этого нужно убедиться в том, что все электрооборудование снова включится после прерывания подачи электроэнергии, не вызывая при этом срабатывания автоматических выключателей. В противном случае необходимо внести изменения в систему электропитания, чтобы дифференцировать пуск оборудования.

Блок электроники:

Функционированием витрины управляет блок электроники, расположенный в левой опоре витрины. Схема электрическая монтажная блока электроники приведена в Приложении В.

Функции устройства управления выполняет электронный контроллер, снабженный цифровым дисплеем. Контроллер является специализированным микропроцессорным устройством и может быть гибко подстроен посредством программируемых параметров к различным условиям эксплуатации витрины. Доступ к программным ресурсам осуществляется с помощью кнопок, расположенных на фронтальной панели контроллера. Полная и подробная информация о способах функционирования и программирования содержится в руководстве пользователя на контроллер, которое поставляется вместе с витриной.

ВНИМАНИЕ: ПРЕЖДЕ ЧЕМ ВСКРЫТЬ БЛОК ЭЛЕКТРОНИКИ, НЕОБХОДИМО ОБЕСТОЧИТЬ ЭЛЕКТРООБОРУДОВАНИЕ ВИТРИНЫ!

Подключения витрин к выносному холодильному оборудованию:

В зависимости от вида выносного холодильного оборудования, обеспечивающего холодоснабжение витрины (витрин), существуют различные варианты подключения витрины (витрин) к выносному холодильному оборудованию.

Подключение соленоида витрины производится к выводам реле "Компрессор" блока электроники витрины. При этом на контакты реле должно быть заведено напряжение, включающее соленоид.

6. Использование по назначению.

Включение витрины


Витрину следует включать только после подготовки ее к эксплуатации, которая должна выполняться квалифицированным аттестованным персоналом (в соответствии с разделом 3). Для включения следует подать напряжение питания к витрине включением автоматического выключателя на распределительном щите. Включить тумблеры «РАБОТА» и «ОСВЕЩЕНИЕ», расположенные слева под днищем витрины, через несколько секунд витрина включится в работу.

Контроль и регулировка рабочей температуры

Автоматический контроль температуры и поддержание ее в заданных пределах в процессе работы витрины осуществляет электронный контроллер. Установка рабочей температуры витрины производится в соответствии с руководством пользователя на контроллер.

Загрузка витрины

Загрузку продуктов в витрину следует производить только после достижения требуемой температуры в полезном объеме. В витрину следует помещать предварительно охлажденные продукты, температура хранения которых соответствует рабочей температуре витрины.

Запрещается размещение продуктов выше линии загрузки, нанесенной внутри оборудования. Она обозначается знаком .

В витрине циркуляция охлажденного воздуха осуществляется принудительно с помощью вентиляторов. При выкладке продуктов необходимо учитывать направление воздушных потоков. Продукты не должны препятствовать потокам воздуха через отверстия задней перфорированной стенки, закрывать приточные и всасывающие панели.

Равномерное размещение без пустот продуктов позволяет избежать образования вихревых потоков воздуха и обеспечивает нормальное функционирование витрины.

Рекомендуется следить за тем, чтобы в первую очередь продавались продукты, помещенные в витрину раньше других, обеспечивая тем самым оборот пищевых продуктов.

Периодическая чистка

Периодическая чистка предназначена для: удаления болезнетворных микроорганизмов на наружных и внутренних частях витрины; поддержания внешнего вида витрины на должном уровне.

Периодическая чистка включает чистку наружных частей и чистку внутренних частей витрины.

Чистку наружных частей витрины необходимо проводить ежедневно (еженедельно). Чистку внутренних частей витрины необходимо проводить не реже одного раза в месяц.

Чистка наружных частей витрины

Цель этой чистки – подчеркнуть эстетичность внешнего вида витрины, удалить болезнетворные микроорганизмы на наружных частях витрины.

В процессе чистки следует промыть наружные части витрины дезинфицирующим моющим составом (обычные чистящие средства, имеющиеся в продаже, как правило, хорошо подходят для этих целей). Очищенные поверхности рекомендуется ополаскивать чистой водой и вытирать насухо. Следует избегать применения абразивных средств и растворителей, которые могут испортить поверхность витрины, также следует избегать попадания воды и моющих средств на части витрины, находящиеся под электрическим напряжением.

Чистка внутренних частей витрины

Цель этой чистки – поддержание чистоты и удаление болезнетворных микроорганизмов внутри витрины. Для чистки витрины следует применять дезинфицирующие моющие средства. Перед чисткой необходимо обесточить все системы витрины (выключить тумблер на блоке электроники витрины, выключить главный выключатель витрины на распределительном щите), полностью освободить витрину от продуктов. Подождать пока температура внутри витрины достигнет комнатной. Поднять фронтальные стекла и вымыть их. Вынуть и промыть (очистить) базовые поддоны, промыть (очистить) внутренние части витрины. Очищенные поверхности рекомендуется ополаскивать чистой водой и вытирать насухо.

Затем, при необходимости, удалить остатки продуктов, упавшие на панель вентиляторов, осмотреть днище витрины и проконтролировать состояние стока. В случае засорения стока его необходимо прочистить.

После завершения чистки необходимо установить в исходное положение все снятые части и включить витрину. После того как температура в витрине достигнет заданного значения можно загрузить витрину продуктами.

Примечание. При аномальном образовании льда следует пригласить специалиста из фирмы (организации), которая занимается сервисным обслуживанием витрины, для того чтобы он проверил настройки цикла оттаивания.

Оттаивание

Циклом оттаивания витрины управляет электронный контроллер путем остановки компрессора выносного холодильного агрегата. При объединении витрин в канал оттайка витрин синхронизируется контроллером витрины, осуществляющей термостатирование. Время и количество оттаиваний можно задать самостоятельно. Также возможно ручное включение цикла оттаивания. Подробная информация о настройке режима оттаивания содержится в руководстве пользователя на контроллер.

Рекомендуемый режим оттаивания витрины (при условиях 40%-60% влажности и 25° С) - 3 оттаивания в сутки длительностью не более 45 минут (заводская установка).

Рекомендации по исключению преждевременного отказа витрины

Для исключения преждевременного отказа витрины Потребителю при эксплуатации витрины рекомендуется:

- периодически проверять соответствие значений температуры и относительной влажности воздуха в помещении, где установлена витрина, рекомендуемым значениям, в случае необходимости следует обеспечить в данном помещении бесперебойную работу установок кондиционирования, вентиляции и отопления;
- избегать направления сквозняков и диффузоров установок искусственного климата в сторону витрины;
- избегать прямого попадания солнечных лучей на продукты, находящиеся в витрине;
- снизить температуру поверхностей, излучающих тепло (например, снабдить кровлю теплоизоляцией);
- ограничить или исключить использование в освещении помещения, где установлена витрина, ламп накаливания, направленных на витрину;
- контролировать процесс оттаивания (его периодичность, продолжительность, температуру при оттаивании, включение витрины после оттаивания и т.п.);
- проверять отток воды, образующейся в результате оттаивания (своевременно прочищать сливы, контролировать сифоны);
- проверять наличие конденсата, в случаях нетипичного образования конденсата предупреждать об этом специалиста из сервисной службы, занимающейся сервисным обслуживанием витрины;
- один раз в месяц проводить контроль функционирования витрины с привлечением специалиста из сервисной службы, занимающейся сервисным обслуживанием витрины.

Перечень критических отказов

- Повреждение питающего кабеля
- Повреждение фреонопровода
- Повреждение защитных элементов корпуса

Возможные ошибочные действия персонала, которые приводят к инциденту или аварии

ВНИМАНИЕ:

В СЛУЧАЕ ПРЕКРАЩЕНИЯ ФУНКЦИОНИРОВАНИЯ ВИТРИНЫ НЕОБХОДИМО:

-НЕЗАМЕДЛИТЕЛЬНО ОБЕСТОЧИТЬ ОБОРУДОВАНИЕ И НЕ ДОПУСТИТЬ ДАЛЬНЕЙШЕЙ ЭКСПЛУАТАЦИИ;

-ВЫЗВАТЬ ПРЕДСТАВИТЕЛЯ СЕРВИСНОЙ СЛУЖБЫ, ЗАНИМАЮЩЕЙСЯ СЕРВИСНЫМ ОБСЛУЖИВАНИЕМ ВИТРИНЫ;

-ПРИНЯТЬ МЕРЫ ПО ПРЕДОТВРАЩЕНИЮ РЕЗКОГО ПОВЫШЕНИЯ ТЕМПЕРАТУРЫ ПРОДУКТОВ, ХРАНЯЩИХСЯ В ВИТРИНЕ (СЛЕДУЕТ, ПО ВОЗМОЖНОСТИ, ПЕРЕЛОЖИТЬ ИХ В ХОЛОДИЛЬНУЮ УСТАНОВКУ, ОБЕСПЕЧИВАЮЩУЮ НЕОБХОДИМЫЙ ТЕМПЕРАТУРНЫЙ РЕЖИМ ХРАНЕНИЯ ПРОДУКТОВ)!

ПЕРЕД ТЕМ, КАК ПРИСТУПИТЬ К ВЫПОЛНЕНИЮ ЛЮБЫХ ОПЕРАЦИЙ ПО ТЕХНИЧЕСКОМУ ОБСЛУЖИВАНИЮ ВИТРИНЫ, НЕОБХОДИМО УБЕДИТЬСЯ В ТОМ, ЧТО ОНА ОТКЛЮЧЕНА ОТ ЭЛЕКТРОПИТАНИЯ!

Возможные неисправности и методы их устранения

Перечень возможных неисправностей и методы их устранения:

Неисправность, ее внешнее проявление	Вероятная причина	Выявление и устранение неисправностей
Включенная в сеть витрина не работает	Нет напряжения в сети	Подключить напряжение в сети
Дребезжание, стук, шум работающей витрины	Неустойчиво установлена витрина	При помощи опор отрегулируйте устойчивое положение витрины
Температура витрины недостаточно низкая	На витрину направлены потоки воздуха или находится под прямым или косвенным воздействием солнечных лучей	Устранить сильные потоки воздуха и в любом случае избегать прямого солнечного излучения или его отражения
При исключении факторов, указанных выше, необходимо обратиться в сервисную службу.		

7. Транспортирование и хранение.

Транспортирование:

Транспортировка упакованного оборудования должна производиться только в еврофурах, оснащенных пневматической подвеской, с боковой загрузкой и съемными боковыми стойками каркаса еврофуры. Внутренний размер кузова стандартной еврофуры составляет не менее: длина – 1360 см; ширина – 245 см.; высота – 245 см..

При транспортировке оборудования должна быть исключена возможность его перемещения внутри транспортного средства.

Способы и средства крепления, схемы размещения единиц оборудования в транспортных средствах с учетом максимального использования их вместимости должны обеспечивать их устойчивое положение, исключая смещение составных частей (агрегатов) и удары их друг о друга.

Такелажные работы в процессе погрузки, транспортировки и хранения оборудования (в транспортной таре) должны выполняться только с применением авто-электропогрузчиков.

Во время погрузочно-разгрузочных работ не должны допускаться толчки и удары, которые могут сказаться на работоспособности оборудования.

Условия транспортирования витрины в части воздействия климатических факторов внешней среды – по группе условий хранения 4ГОСТ 15150 и температуре не выше +35°C и не ниже -35°C.

Хранение:

Оборудование должно храниться у Потребителя в упакованном виде в складских помещениях или под навесом не более 12 мес.

Не допускается хранение на открытых площадках, а также воздействие прямых солнечных лучей и осадков.

Условия хранения – по группе 4ГОСТ 15150 и температуре не выше +20°C и не ниже -20°C.

8. Утилизация витрины

Срок службы оборудования составляет 12 лет, при проведении регламентных работ и соблюдении условий эксплуатации.

По истечении срока службы оборудование изымаются из эксплуатации, и принимается решение о направлении оборудования в ремонт или об утилизации.

Основные этапы утилизации витрины представлены ниже:

При подготовке витрины к утилизации проводится эвакуация хладагента (фреона) из холодильной системы (производится квалифицированными специалистами сервисной организации).

При утилизации витрины:

- элементы стеклянной структуры утилизируются на специализированном предприятии по утилизации стекла;
- лампы освещения утилизируются на специализированном предприятии по утилизации люминесцентных ламп;
- элементы витрины из пластика утилизируются на специализированном предприятии по утилизации пластмасс;
- элементы витрины из черного и цветного металла утилизируются на специализированных предприятиях по переработке металла.

9. Гарантии изготовителя.

1. Гарантийный срок оборудования составляет 12 (Двенадцать) месяцев со дня ввода соответствующей единицы Оборудования в эксплуатацию сервисной компанией, либо специалистами, сертифицированными Поставщиком на право проведения данных работ, но не более 15 месяцев со дня изготовления, гарантийный срок хранения 12 месяцев.

2. В течение всего гарантийного срока оборудование должно соответствовать ГОСТам РФ и иным требованиям, предъявляемым к холодильному оборудованию.

3. Гарантийные обязательства распространяются на узлы и агрегаты, установленные на оборудовании произведенных ООО «ЗАВОД БРЭНДФОРД», при условии, что ввод оборудования в эксплуатацию и сервисное обслуживание производится специалистами либо организациями, уполномоченными Поставщиком, с надлежащим оформлением всех подтверждающих данный факт документов, а именно: Акт ввода в эксплуатацию, Талона прохождения планового технического обслуживания.

4. Гарантийные обязательства распространяются на следующие детали:

- компрессор;
- двигатель вентилятора конденсатора;
- двигатель вентилятора испарителя;
- блок управления,
- электрооборудование (за исключением стартеров и ламп освещения),
- воздушный конденсатор,
- испаритель.

5. Гарантийные обязательства не распространяются на случаи:

- Возникновения неисправностей вследствие несоблюдения требований правил ввода в эксплуатацию в соответствии и технического обслуживания оборудования (в том числе своими силами);
- Замены и ремонта деталей, вышедших из строя по причине повреждений или аварий, произошедших из-за небрежности или ненадлежащей эксплуатации;
- Эксплуатации Оборудования с хладагентами, не рекомендованными Производителем оборудования и маркировочной табличке каждой единицы оборудования;
- Эксплуатации оборудования при температуре и влажности за пределами диапазона, рекомендованного данным Руководством по эксплуатации оборудования.
- Эксплуатации оборудования в условиях, когда электропитание не соответствует требованиям Производителя согласно данного Руководству по эксплуатации, а также при отсутствии устройств электрозащиты сети и оборудования.
- Эксплуатации оборудования в условиях отсутствия регулярного планово-технического обслуживания (реже одного раза в месяц) уполномоченными специалистами Сервисных организаций.

6. Для осуществления своих прав по Гарантии Покупатель должен обратиться с претензией в виде Акта рекламации.

7. В течение гарантийного срока все неисправности, возникшие по вине предприятия-изготовителя, устраняются безвозмездно, силами сервисных служб официальных дистрибьюторов предприятия-изготовителя, у которых было приобретено оборудование.

10. Сведения о приемке.

Витрина холодильная _____

(наименование витрины)

заводской номер _____

изготовлена и принята в соответствии с обязательными требованиями государственных стандартов, действующей технической документации и признана годной для эксплуатации.

(должность лица, производшего приемку)

МП _____

(личная
(расшифровка подписи)

подпись)

(год, месяц, число)

11. Сведения о предприятии-изготовителе.

Витрина холодильная _____

(наименование витрины)

изготовлена обществом с ограниченной ответственностью «ЗАВОД БРЭНДФОРД».

Сертификат соответствия №ТС С-RU.MO10.B.02825

Юридический адрес предприятия-изготовителя: 156013, РФ, г. Кострома, улица Галичская дом 126В, тел/факс: (4942) 41-12-91, 41-12-81, e-mail: brandford@brandford.ru.

Адрес для корреспонденции: 156013, РФ, г. Кострома, улица Галичская дом 126В

12. Сведения о продаже оборудования

Витрина холодильная _____
(наименование витрины)

Заводской номер _____

Дата продажи " ____ " _____ г.

(наименование фирмы (организации), продавшей витрину)

МП _____
(подпись представителя фирмы (организации), продавшей витрину)
(расшифровка подписи)

Талон проведения планового технического обслуживания

Периодичность планового технического обслуживания 1 раз в месяц.

Дата ввода оборудования в эксплуатацию: « ____ » _____ 20 ____ г.

Дата проведения предыдущего планового ТО: « ____ » _____ 20 ____ г.

Дата проведения текущего планового ТО: « ____ » _____ 20 ____ г.

Дата проведения следующего планового ТО: « ____ » _____ 20 ____ г.

Наименование и серийный номер оборудования: _____

Место инсталляции оборудования:

_____ Наименование торговой точки, город.

Работы, проведенные в рамках планового ТО:

№ п/п	Наименование работ	Отметка о выполнении представителя Сервисной службы	Отметка представителя Торговой точки о принятии работ
1.	Проверка состояния электрической части оборудования (лампы, монтажный провод, провод заземления, клеммы)		
2.	Чистка конденсатора от пыли, грязи, масла (Оборудование со встроенным агрегатом)		
3.	Чистка внутренней части витрины		
4.	Проверка настройки приборов автоматики		
5.	Промывка слива конденсата.		
6.	Проверка системы слива на герметичность		
Дополнительные работы (проводятся по мере необходимости)			
7.	Замена стартера		
8.	Замена ламп освещения		
9.	Инструктаж о правилах эксплуатации холодильного оборудования персоналу торговой точки		

Работы по ТО провел:

Наименование Сервисной организации
Подпись

Должность

Ф.И.О.

Работы по ТО принял:

Наименование торговой точки
Подпись

Должность

Ф.И.О.

Приложение А

АКТ ввода в эксплуатацию

_____ « _____ » _____ 20 ____ г.
(наименование населенного пункта, где
установлено оборудование) (дата ввода в эксплуатацию)

Настоящий акт составлен в том, что _____

_____ (далее – ИСПОЛНИТЕЛЬ)
(наименование сервисной службы)

выполнены работы по монтажу и вводу в эксплуатацию витрины холодильной

_____ (наименование витрины)

заводской номер _____ (далее – работы), а

_____ (далее – ЗАКАЗЧИК)
(наименование фирмы (организации))

приняты работы в полном объеме.

Примечание:

от ИСПОЛНИТЕЛЯ

от ЗАКАЗЧИКА

_____ (должность)

_____ (должность)

_____ (подпись)

_____ (подпись)

_____ (Ф,И,О.)

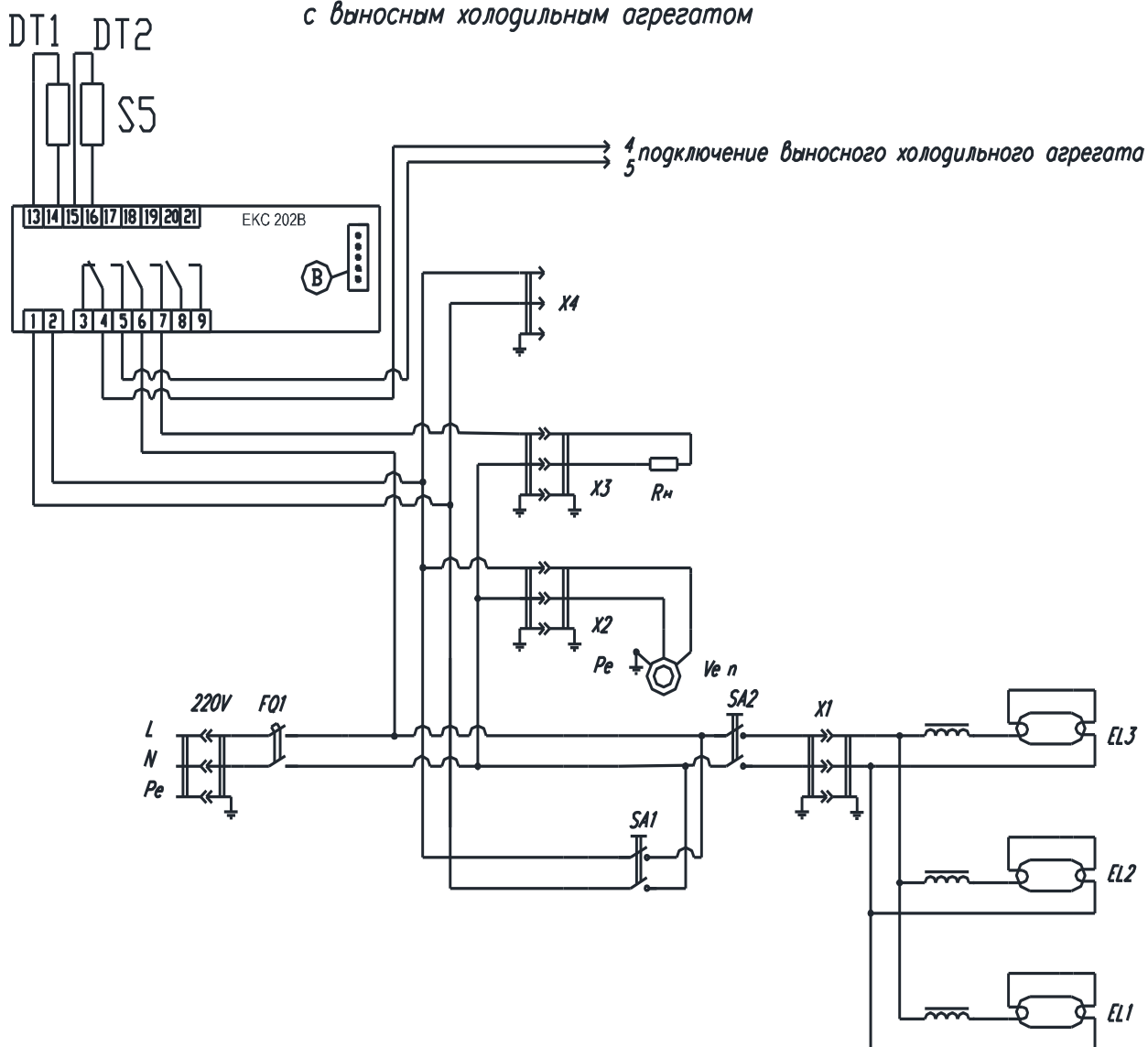
_____ (Ф,И,О.)

М,П.

М,П.

Приложение Б

Схема электрическая принципиальная блока электроники ЕКС202В
с выносным холодильным агрегатом



A1 – электронный контроллер ЕКС202В

X1 – подключение освещения

X2 – подключение панели вентиляторов

X3 – подключение эл.оттайки

X4 – подключение дополнительного оборудования

SA1 – переключатель включения витрины

SA2 – переключатель включения освещения

Ve1 – *Ve n* – вентилятор панели вентиляторов

DT1 – датчик термостатирования

DT2 – датчик температуры испарителя

B – разъем подключения "COPY CARD"

EL1 – *EL3* – светильник в сборе

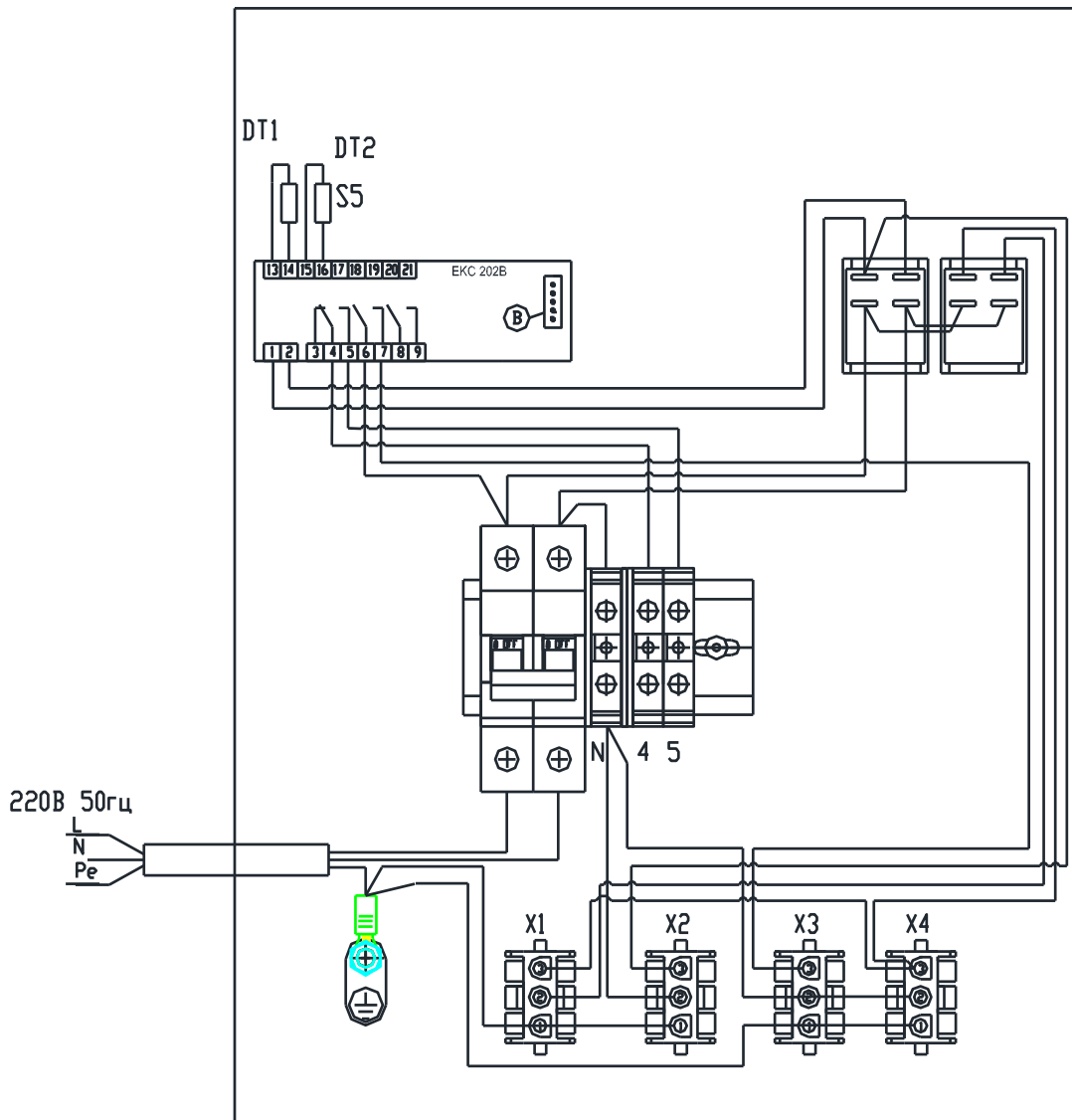
Rn – ТЭН электрооттайки

FQ1 – автоматический выключатель

4-5 – подключение вынос.хол.агрегата

Приложение В

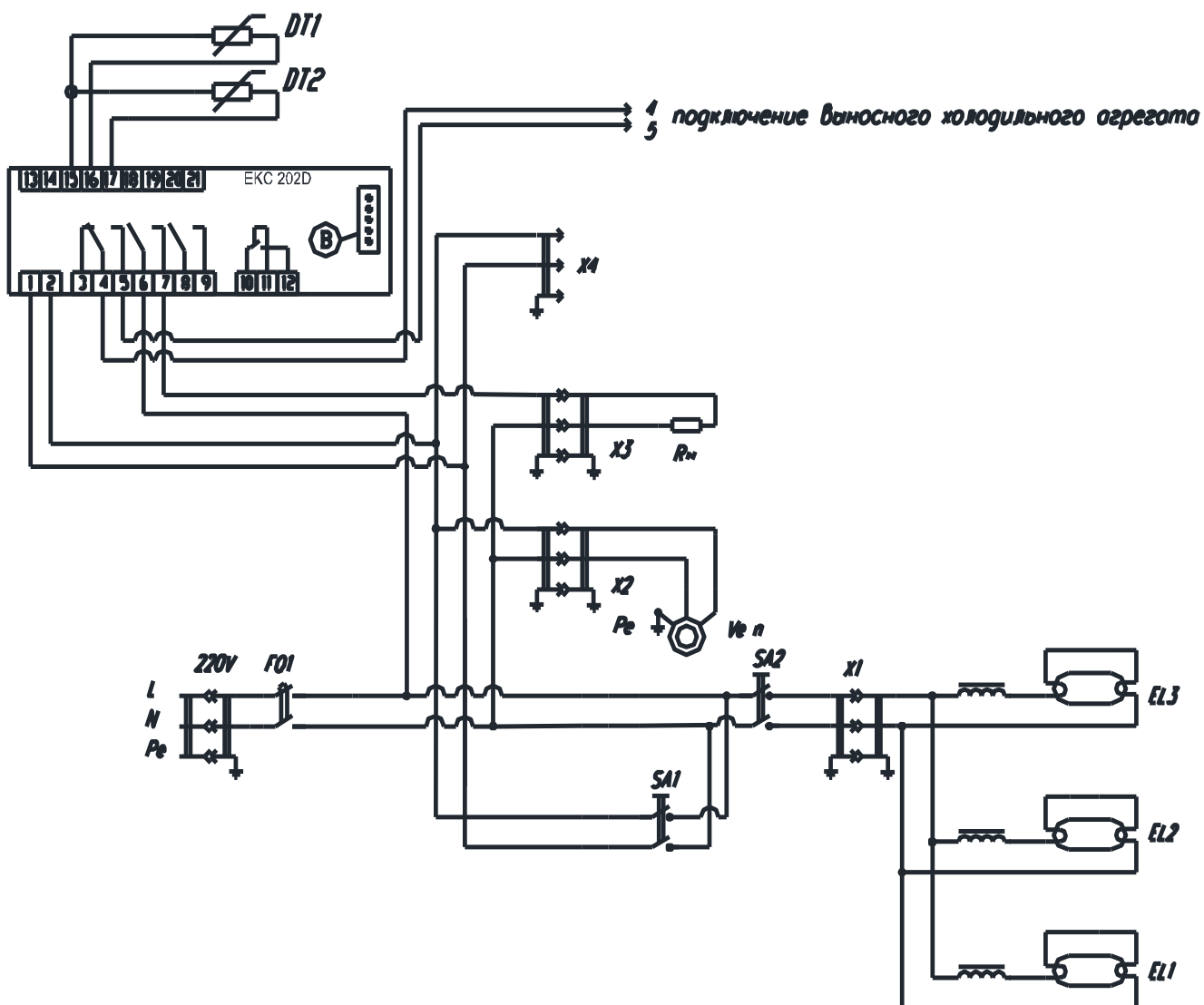
Схема электрическая монтажная блока электроники ЕКС 202В с выносным холодильным агрегатом



Назначение разъемов и клемм

- X1 - разъем подключения освещения
- X2 - разъем подключения панели вентиляторов
- X3 - разъем подключения ТЭНов электроотайки
- X4 - разъем подключения дополнительного оборудования
- 4-5 - контакты управления вын.хол. агрегатом
- ♦ В - разъем подключения "COPY CARD"

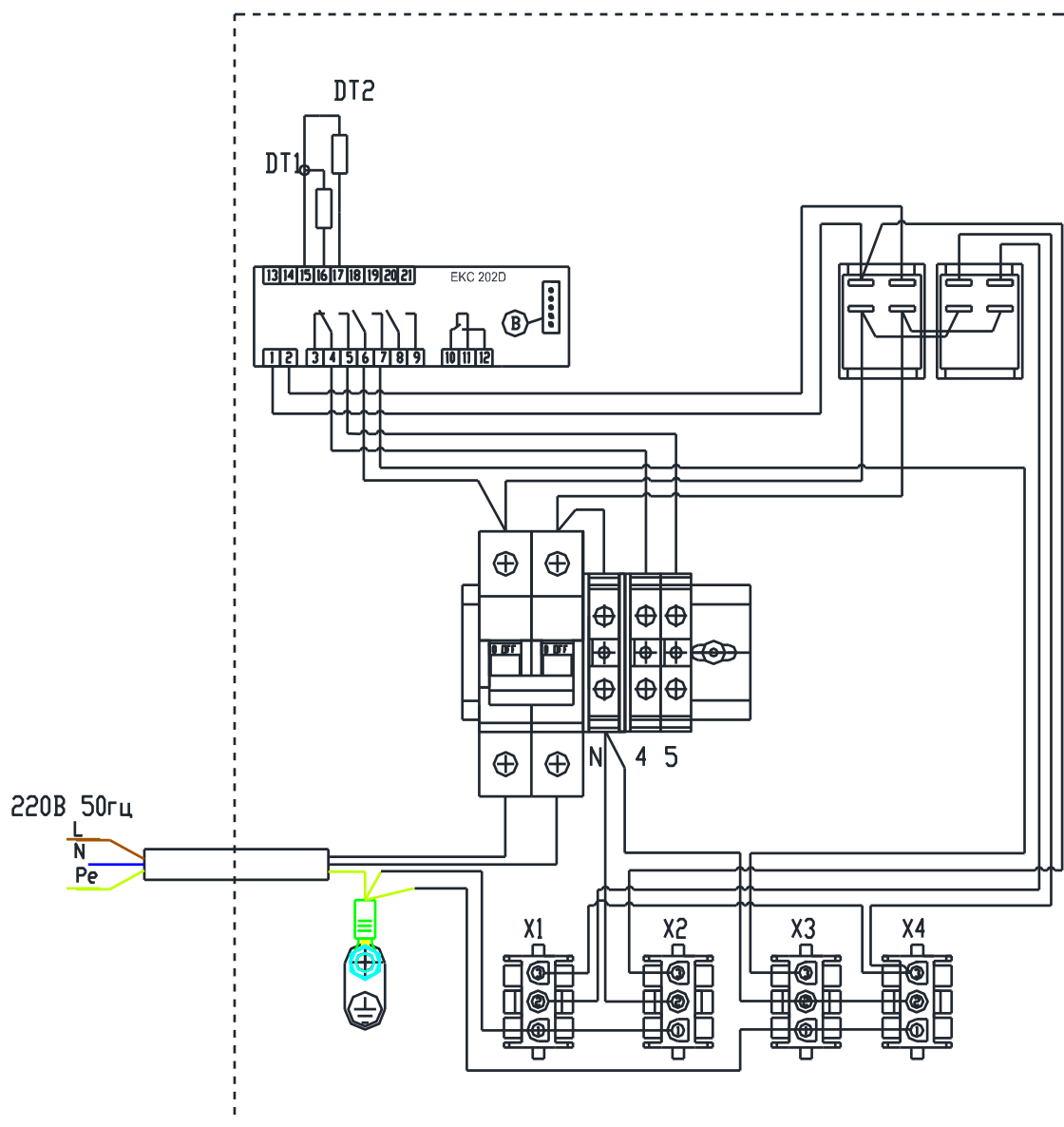
Приложение Б
Схема электрическая принципиальная блока электроники ЕКС202D
с выносным холодильным агрегатом



- | | |
|--|---|
| <i>A1</i> - электронный контроллер ЕКС202D | <i>DT1</i> - датчик термостатирования |
| <i>X1</i> - подключение освещения | <i>DT2</i> - датчик температуры испарителя |
| <i>X2</i> - подключение панели вентиляторов | <i>B</i> - разъем подключения "COPY CARD" |
| <i>X3</i> - подключение эл оттайки | <i>EL1 - EL3</i> - светильник в сборе |
| <i>X4</i> - подключение дополнительного оборудования | <i>Rn</i> - ТЭН электрооттайки |
| <i>SA1</i> - переключатель включения витрины | <i>F01</i> - автоматический выключатель |
| <i>SA2</i> - переключатель включения освещения | <i>4-5</i> - подключение вынос. хол. агрегата |
| <i>Ve1 - Ve n</i> - вентилятор панели вентиляторов | |

Приложение В

Схема электрическая монтажная блока электроники ЕКС 202D с выносным холодильным агрегатом



Назначение разъемов и клемм

X1 - разъем подключения освещения

X2 - разъем подключения панели вентиляторов

X3 - разъем подключения ТЭНов электроотайки

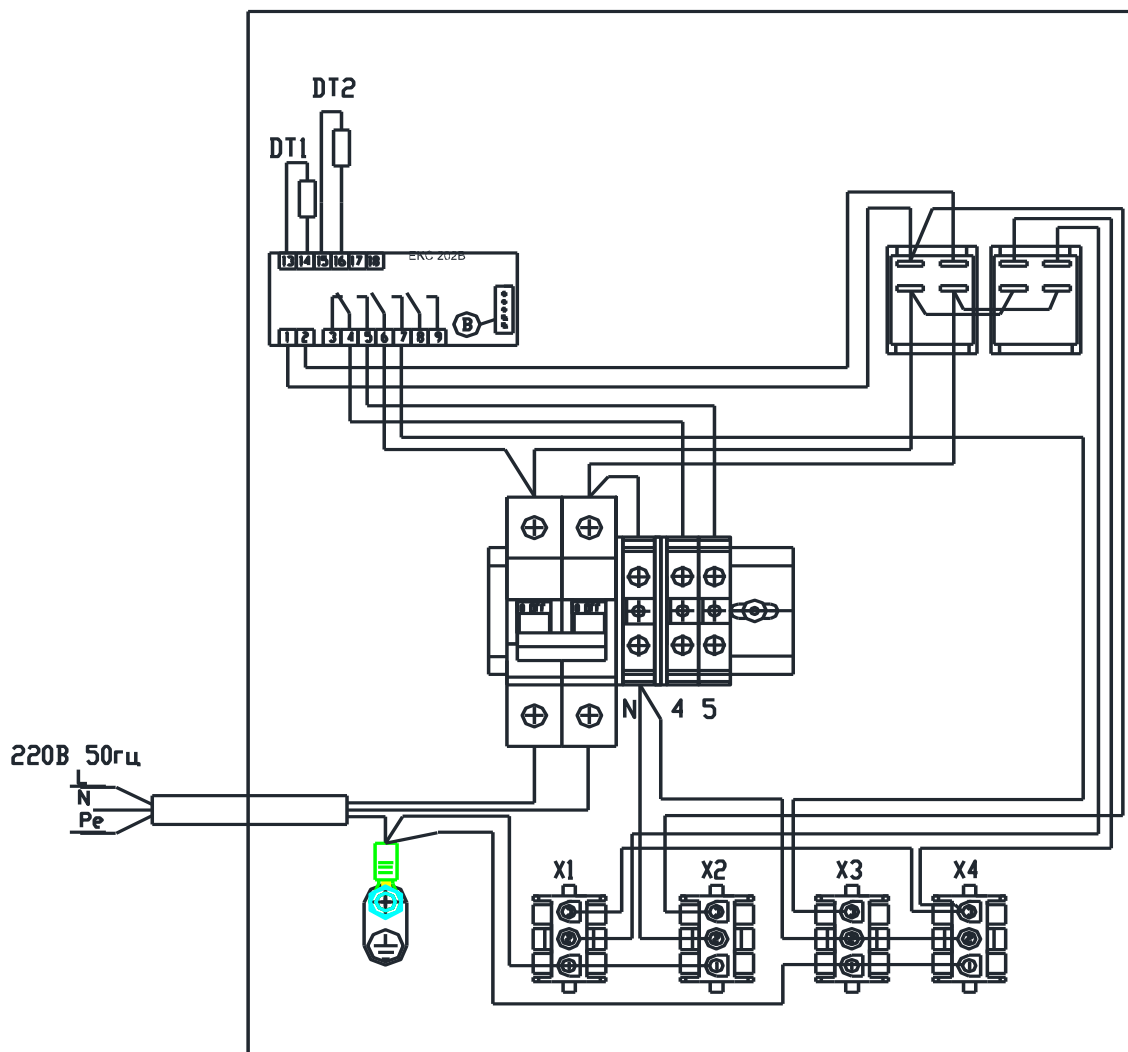
X4 - разъем подключения дополнительного оборудования

4-5 - контакты управления вых.хол. агрегатом

* B - разъем подключения "COPY CARD"

Приложение В

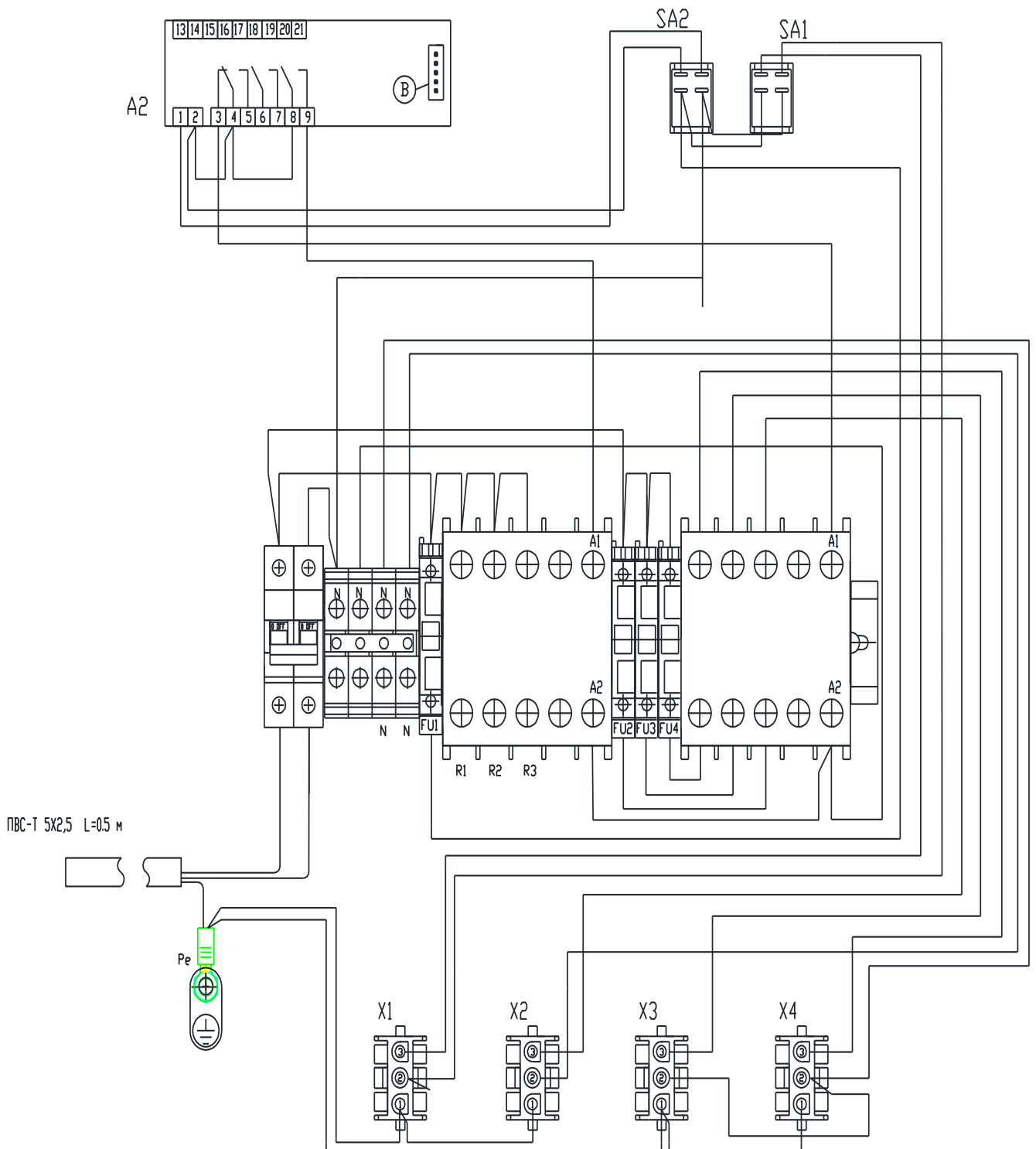
Схема электрическая монтажная блока электроники AURORA HT SLIM ЕКС 202В с выносным холодильным агрегатом



Назначение разъемов и клемм

- X1 - разъем подключения освещения
- X2 - разъем подключения панели вентиляторов
- X3 - разъем подключения ТЭНов электрооттайки
- X4 - разъем подключения дополнительного оборудования
- 4-5 - контакты управления вын.ход агрегатом
- 15-16 - подключение датчика испарителя
- 13-14 - подключение датчика термостатирования
- B - разъем подключения "COPY CARD"

Схема электрическая монтажная ТЕПЛОЙ ВИТРИНЫ



A1 – электронный контроллер ЕКС 202В

K1-K2 – контактор

FQ1 – автоматический выключатель 16А

FU1-FU4 – предохранитель 10А

SA1 – переключатель включения витрины

SA2 – переключатель включения освещения

DT1 – датчик термостатирования

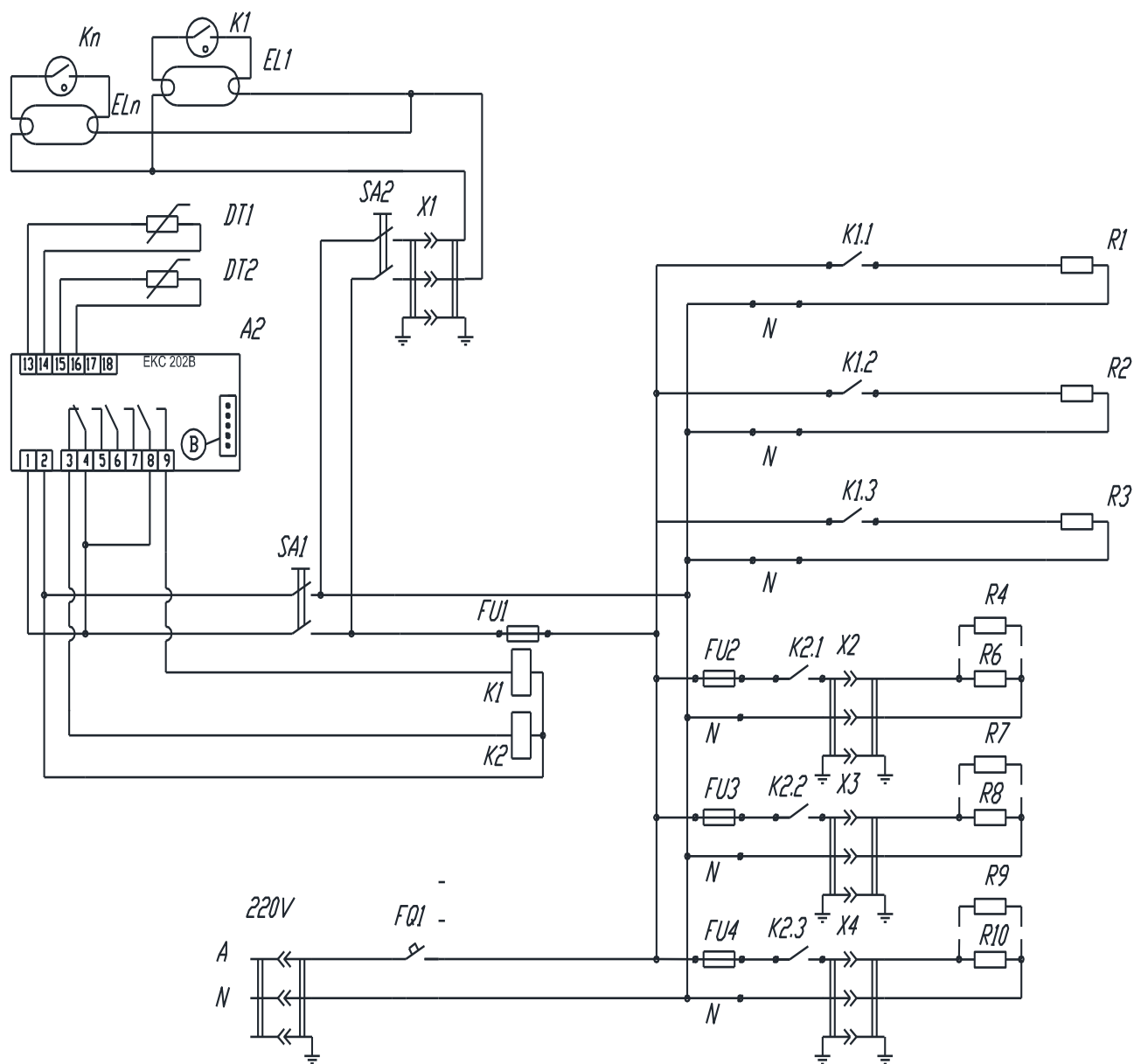
DT2 – датчик температуры объема

B – разъем подключения ЕКА 178А

R1-R3 – ТЭН поддона

R4 -R10 – ТЭН плафона

Схема электрическая принципиальная тепловой витрины (ЕКС 202В)



A1 – электронный контроллер ЕКС 202В
K1-K2 – контактор
FQ1 – автоматический выключатель
FU1-FU4 – предохранитель 10А
SA1 – переключатель включения витрины
SA2 – переключатель включения освещения

DT1 – датчик термостатирования
DT2 – датчик температуры объема
B – разъем подключения ЕКА 178А
R1-R3 – ТЭН поддона
R4 -R10 – ТЭН плафона

Схема электрическая монтажная ТЕПЛОВОЙ ВИТРИНЫ

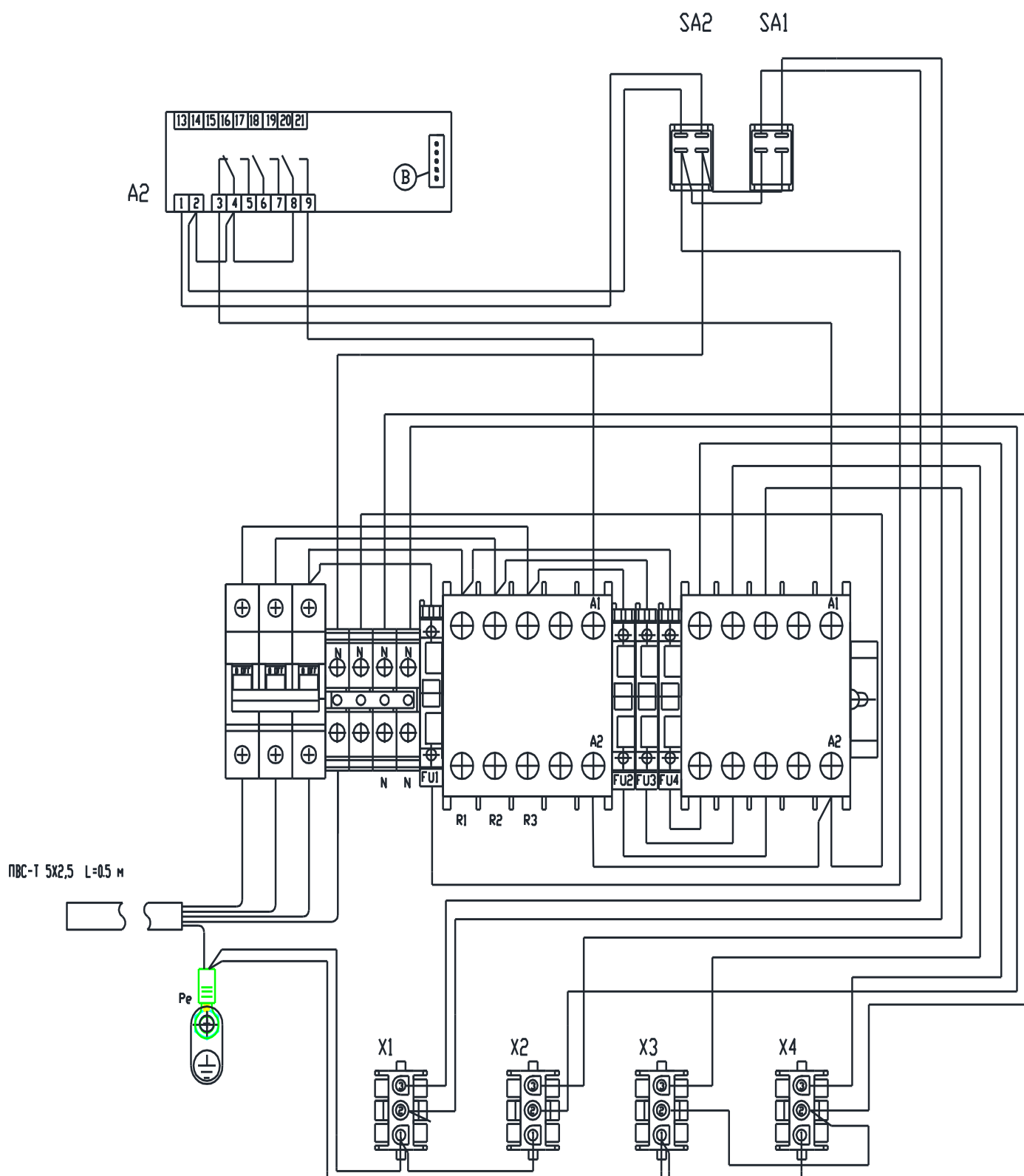
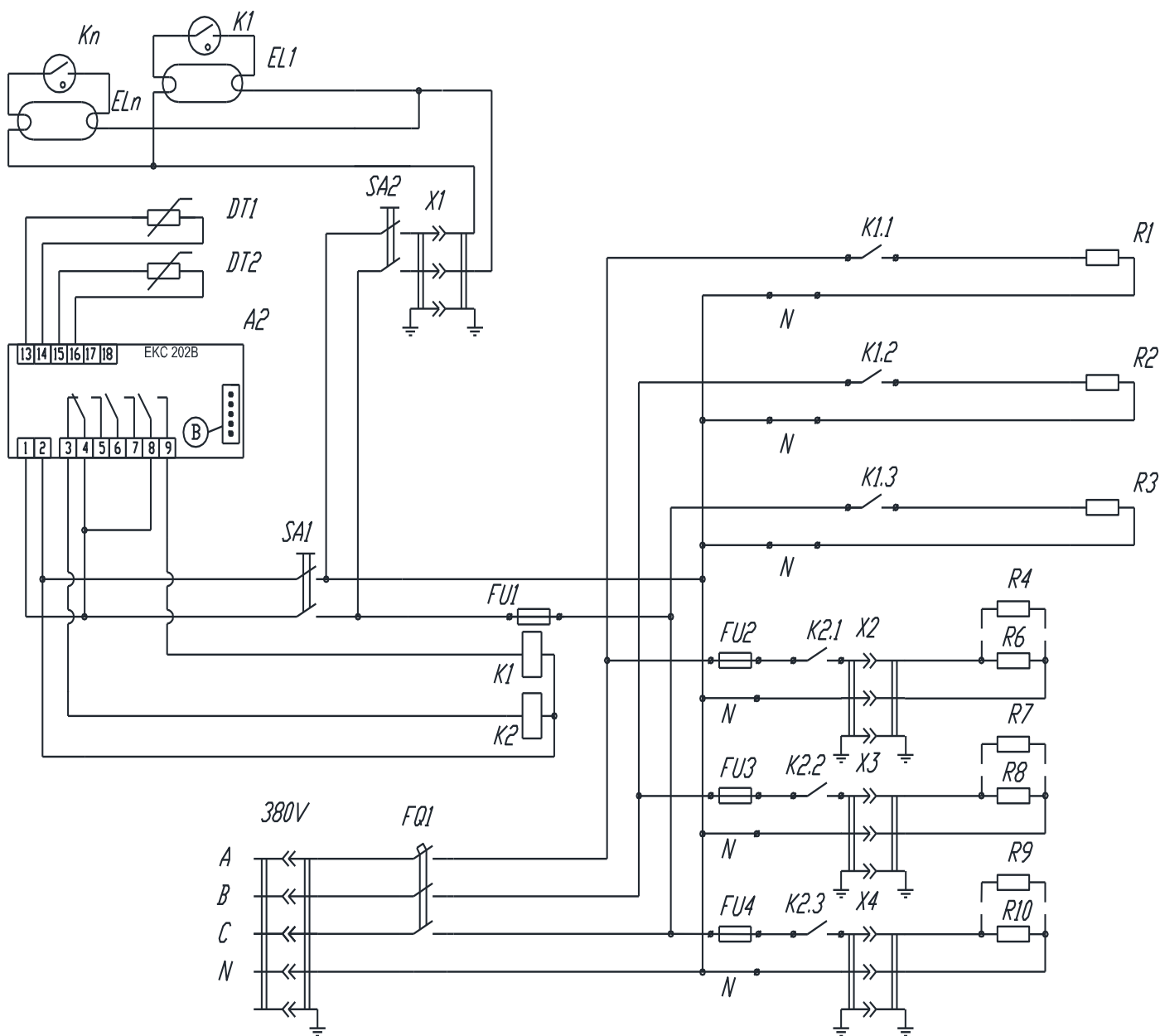


Схема электрическая принципиальная тепловой витрины (ЕКС 202В)



A1 – электронный контроллер ЕКС 202В

K1–K2 – контактор

FQ1 – автоматический выключатель

FU1–FU4 – предохранитель 10А

SA1 – переключатель включения витрины

SA2 – переключатель включения освещения

DT1 – датчик термостатирования

DT2 – датчик температуры объема

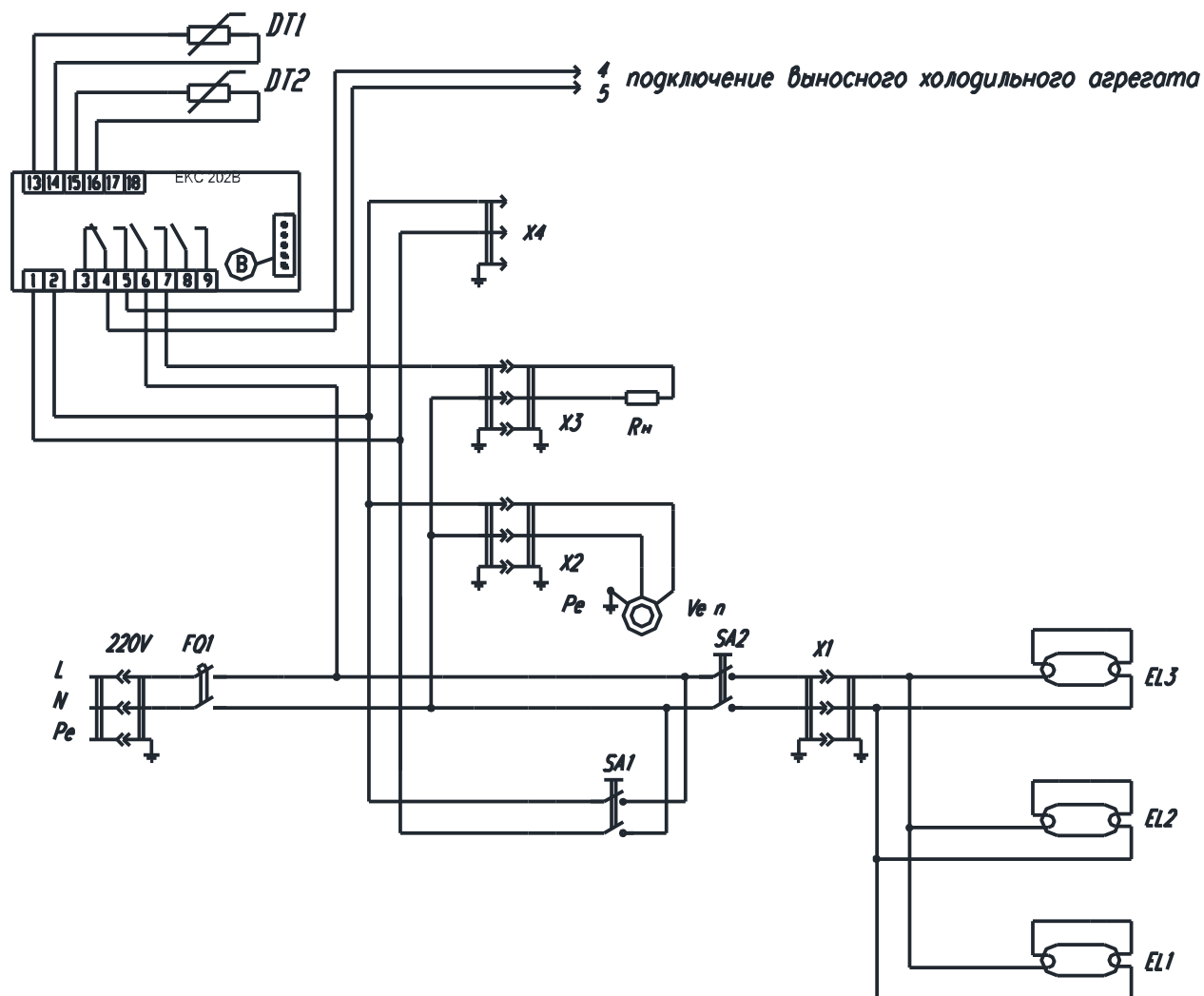
B – разъем подключения ЕКА 178А

R1–R3 – ТЭН поддона

R4 –R10 – ТЭН плафона

Приложение Б

Схема электрическая принципиальная блока электроники AURORA HT SLIM EKC202B
с выносным холодильным агрегатом



A1 – электронный контроллер EKC202B

X1 – подключение освещения

X2 – подключение панели вентиляторов

X3 – подключение эл.оттайки

X4 – подключение дополнительного оборудования

SA1 – переключатель включения витрины

SA2 – переключатель включения освещения

Ve1 – *Ve n* – вентилятор панели вентиляторов

DT1 – датчик термостатирования

DT2 – датчик температуры испарителя

B – разъем подключения "COPY CARD"

EL1 – *EL3* – светильник в сборе

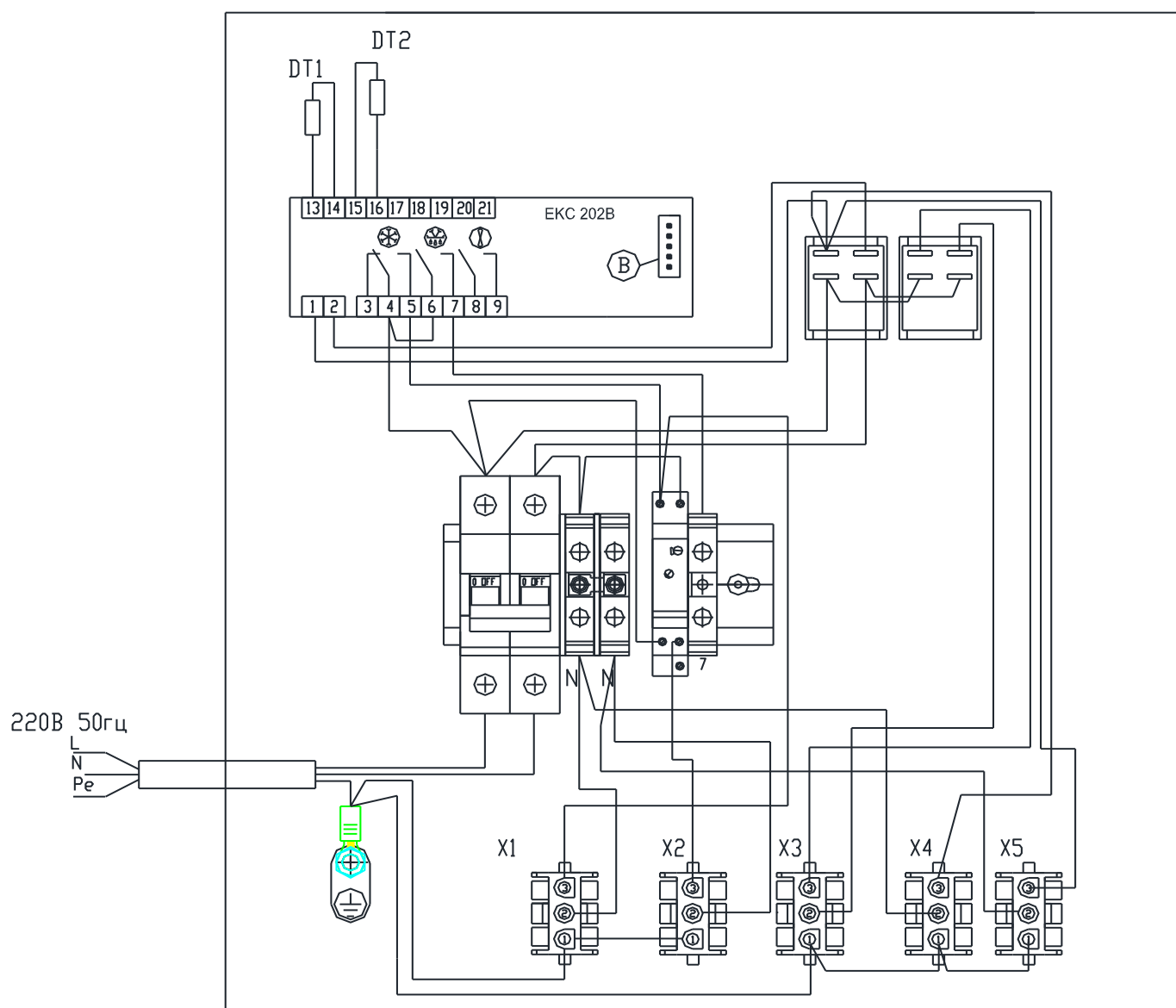
Rn – ТЭН электрооттайки

FQ1 – автоматический выключатель

4–5 – подключение вынос.хол.агрегата

Приложение В

Схема электрическая монтажная блока электроники ЕКС202В с встроенным холодильным агрегатом

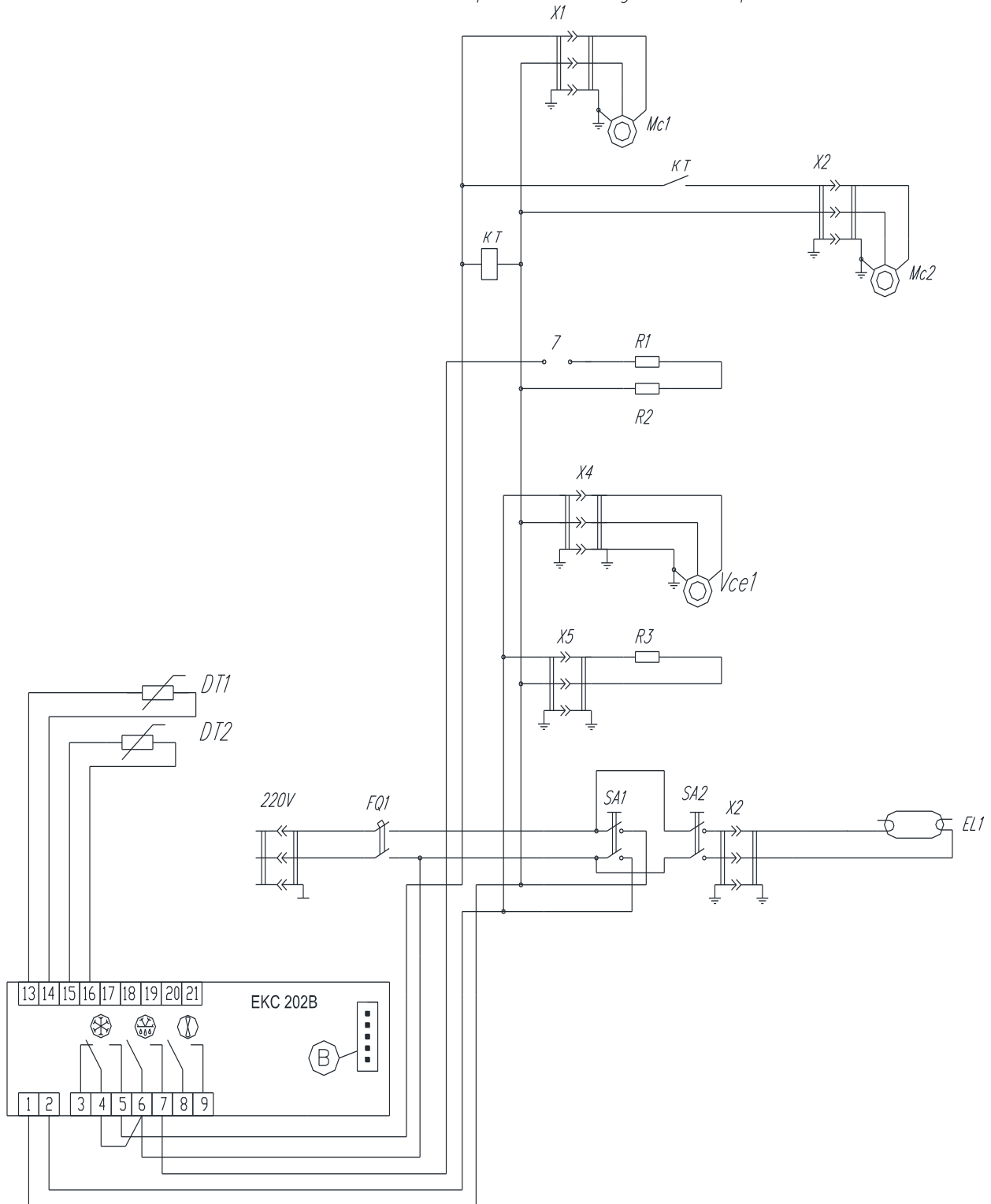


Назначение разъемов и клемм

- X1 - разъем подключения холодильного агрегата 1
- X2 - разъем подключения холодильного агрегата 2
- X3 - разъем подключения освещения
- X4 - разъем подключения ПЭНов
- X5 - разъем подключения панели вентиляторов

- * 16-17 - подключение датчика испарителя
- * 15-16 - подключение датчика термостатирования
- * B - разъем подключения "COPY CARD"

Приложение Б
 Схема электрическая принципиальная блока электроники ЕКС202В
 с встроенным холодильным агрегатом

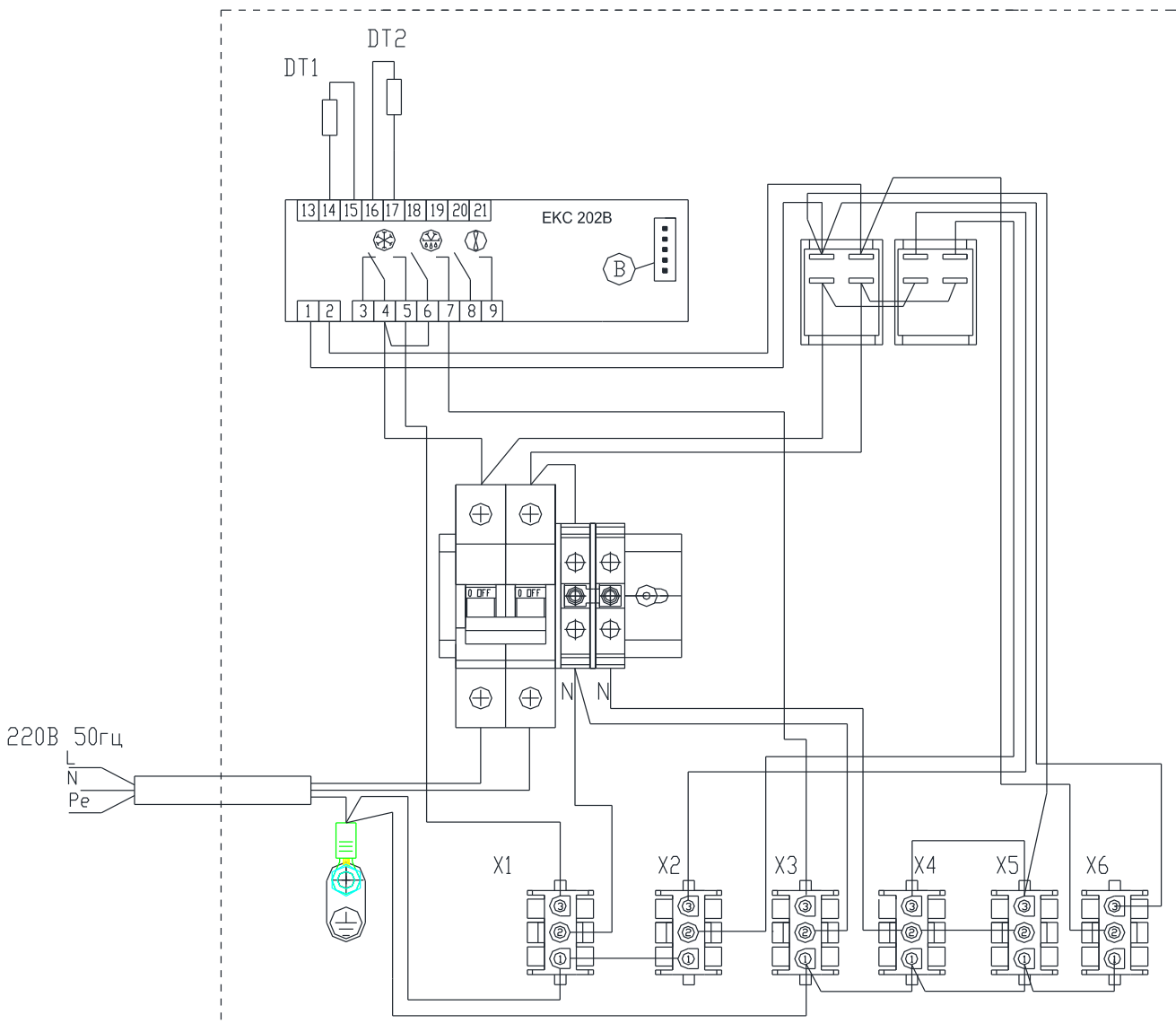


А1 - электронный контроллер ЕКС202В
 X1 - разъем подключения компрессора 1
 X2 - разъем подключения компрессора 2
 X3 - разъем подключения освещения
 X4 - разъем подключения ТЭНов
 X5 - разъем подключения панели вентиляторов
 7 - разъем подключения ТЭНов электрооттайки
 SA1 - переключатель включения витрины
 SA2 - переключатель включения освещения
 Mc1 - Mcn - компрессор
 VC1-Vcn - вентилятор испарителя

DT1 - датчик термостатирования
 DT2 - датчик температуры испарителя
 B - разъем подключения "COPY CARD"
 EL1 - ELn - лампа люминесцентная
 R1-R2 - ТЭН оттайки
 R3 - ПЭНы
 FQ1 - автоматический выключатель
 VCe1-VcEn - вентилятор конденсатора

Приложение В

Схема электрическая монтажная блока электроники ЕКС202В с встроенным холодильным агрегатом

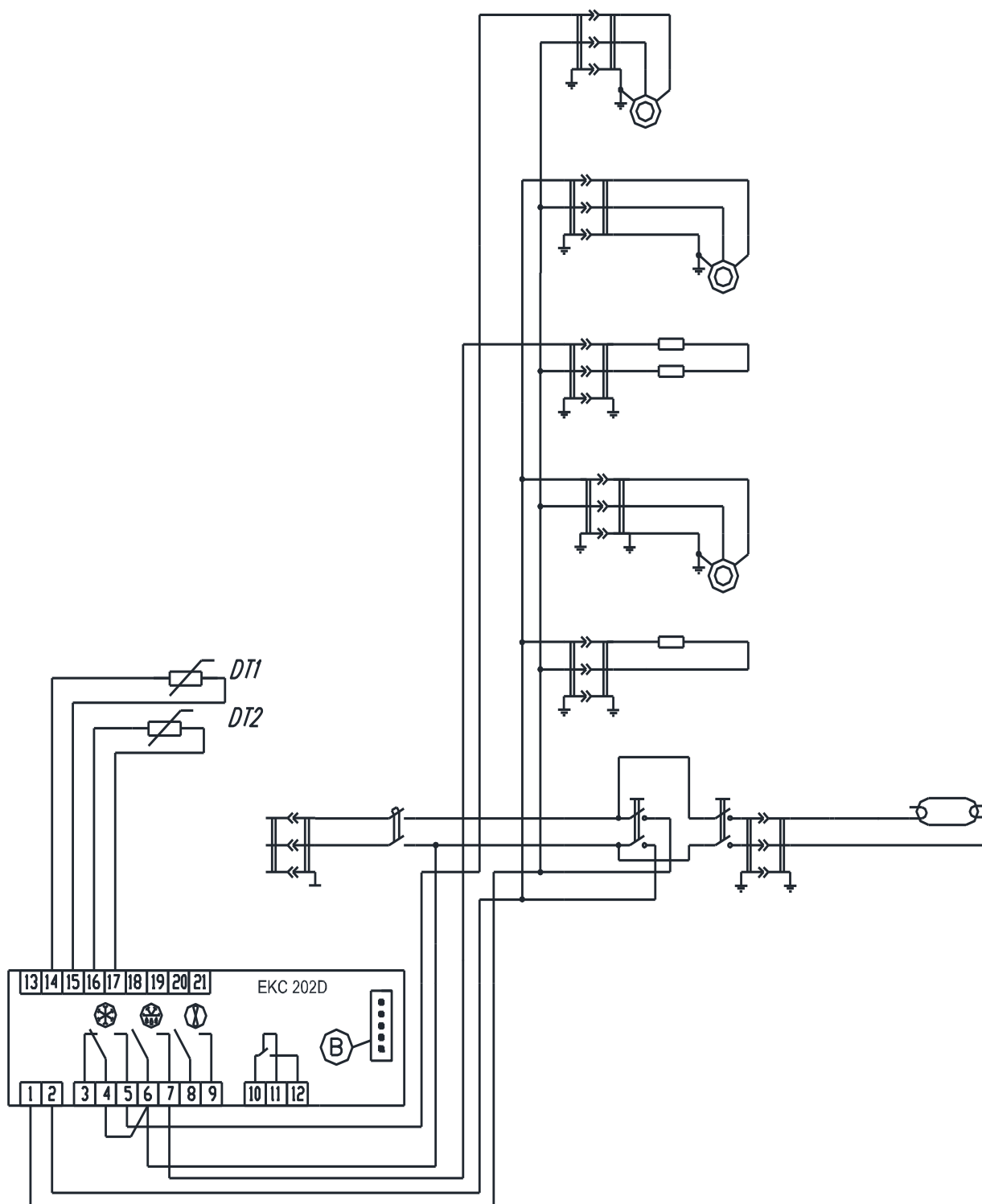


Назначение разъемов и клемм

- X1 – разъем подключения холодильного агрегата*
- X2 – разъем подключения освещения*
- X3 – разъем подключения ТЭНов электроотайки*
- X4 – разъем подключения вентилятора конденсатора*
- X5 – разъем подключения ПЭНов*
- X6 – разъем подключения панели вентиляторов*

- * 16–17 – подключение датчика испарителя*
- * 15–16 – подключение датчика термостатирования*
- * B – разъем подключения "COPY CARD"*

Приложение Б
 Схема электрическая принципиальная блока электроники ЕКС202В
 с встроенным холодильным агрегатом



AI - электронный контроллер ЕКС202В

X1 - разъем подключения компрессора

X2 - разъем подключения освещения

X3 - разъем подключения панели вентиляторов

X3 - разъем подключения ТЭНов электродной

X4 - разъем подключения вентиляторов конденсатора

X5 - разъем подключения ТЭНов

SA1 - переключатель включения витрины

SA2 - переключатель включения освещения

MC1 - *MCn* - компрессор

VC1-*VCn* - вентилятор испарителя

DT1 - датчик термостатирования

DT2 - датчик температуры испарителя

B - разъем подключения "COPY CARD"

E11 - *E1n* - лампа люминесцентная

K1 - *Kn* - стартер тлеющего разряда

C1 - *Cn* - конденсатор компенсирующий 4,5 мкФ

L1 - *Ln* - дроссель пускорегулирующий

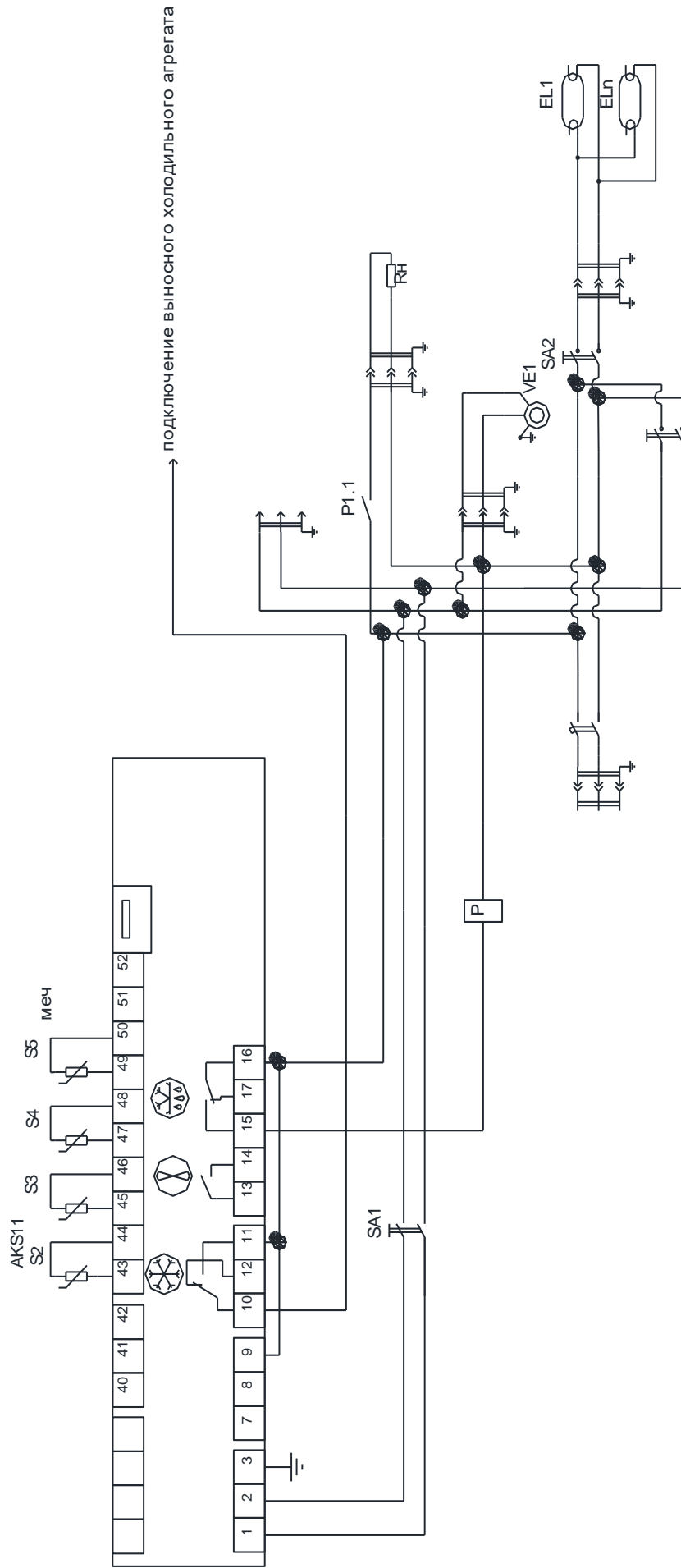
R1-*R2* - ТЭН оттайки

R3 - ТЭНы

FO1 - автоматический выключатель

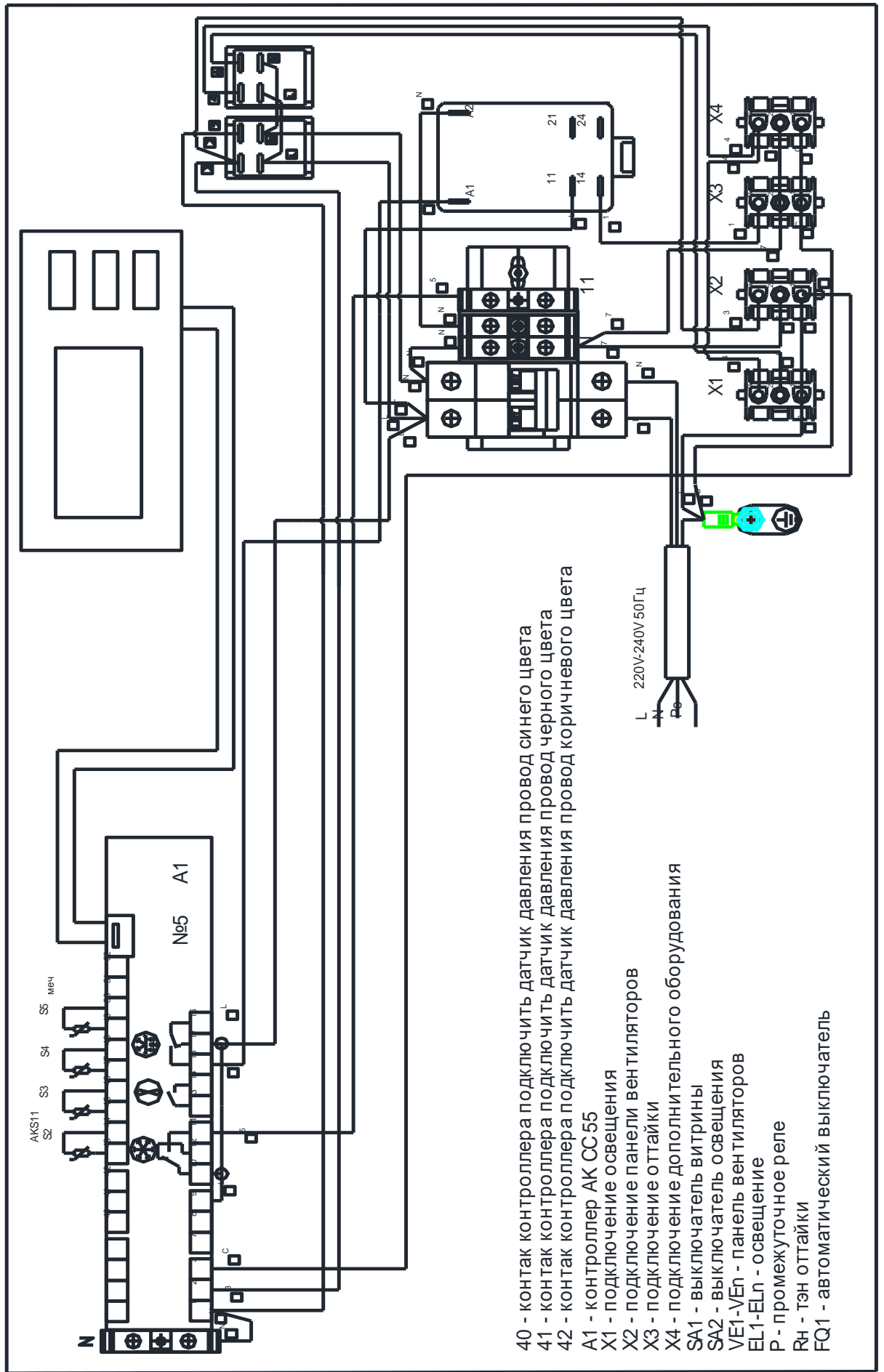
VC1-*VCn* - вентилятор конденсатора

Схема электрическая принципиальная блока электроники АК СС 55



- 40 - контакт контроллера подключить датчик давления провод синего цвета
- 41 - контакт контроллера подключить датчик давления провод черного цвета
- 42 - контакт контроллера подключить датчик давления провод коричневого цвета
- A1 - контроллер АК СС 55
- X1 - подключение освещения
- X2 - подключение панели вентиляторов
- X3 - подключение оттайки
- X4 - подключение дополнительного оборудования
- SA1 - выключатель витрины
- SA2 - выключатель освещения
- VE1-VEп - панель вентиляторов
- EL1-ELn - освещение
- P - промежуточное реле
- Rп - тэн оттайки
- FQ1 - автоматический выключатель

Схема электрическая монтажная блока электроники АК СС 55



Настройка контроллера витрины AURORA. КОНТРОЛЛЕР DANFOSS 202D(202B).

Функция	Коды	Мин. значение	Макс. значение	Заводс. к. настр.	Наши настр.
Нормальная работа					
Температура (уставка)	—	-50°C	50°C	2°C	2°C
Термостат					
Дифференциал	r01	0,1 K	20 K	2 K	2 K
Максимальное ограничение уставки	r02	-49°C	50°C	50°C	50°C
Минимальное ограничение уставки	r03	-50°C	49°C	-50°C	-50°C
Коррекция показаний температуры	r04	-20 K	20 K	0.0 K	0.0 K
Единица измерения температуры (°C/°F)	r05	°C	°F	°C	°C
Коррекция сигнала с Saig (датчик объема)	r09	-10 K	10 K	0 K	0 K
Ручное управление (-1), остановка регулирования (0), пуск регулирования (1)	r12	-1	1	1	1
Смещение уставки во время ночного режима работы	r13	-10 K	10 K	0 K	0 K
Включение смещения уставки r40	r39	OFF	ON	OFF	OFF
Величина смещения уставки (второй диапазон термостата)	r40	-50 K	50 K	0 K	0 K
Аварийная сигнализация					
Задержка аварийного сигнала температуры	A03	0 min	240 min	30 min	30 min
Задержка аварийного сигнала двери	A04	0 min	240 min	60 min	60 min
Задержка аварийного сигнала температуры при начале охлаждения	A12	0 min	240 min	90 min	90 min
Верхний предел аварийного сигнала	A13	-50°C	50°C	8°C	30°C
Нижний предел аварийного сигнала	A14	-50°C	50°C	-30°C	-30°C
Задержка аварийного сигнала DI	A27	0 min	240 min	30 min	30 min
Аварийный верхний предел для температуры конденсатора (069)	A37	0°C	99°C	50°C	50°C
Компрессор					
Мин. время работы	c01	0 min	30 min	0 min	0 min
Мин. время стоянки	c02	0 min	30 min	0 min	0 min
Реле компрессора должно включаться и выключаться инверсно (функция NC)	c30	0 / OFF	1 / on	0 / OFF	0 / OFF
Оттайка					
Способ оттайки (0 = нет / 1 = естеств)	d01	no	EL	EL	EL
Температура остановки оттайки	d02	0°C	25°C	6°C	8°C
Интервал между запусками оттайки	d03	0 hours	48 hours	8 hours	6 hours
Максимальная длительность оттайки	d04	0 min	180 min	45 min	40 min
Смещение включения оттайки во время запуска	d05	0 min	240 min	0 min	0 min
Время каплеобразования	d06	0 min	60 min	0 min	0 min
Задержка запуска вентилятора после оттайки	d07	0 min	60 min	0 min	0 min
Температура начала работы вентилятора	d08	-15°C	0°C	-5°C	-5°C
Работа вентилятора во время оттайки	d09	no	yes	yes	yes
Датчик оттайки (0=время, 1=S5, 2=Saig)	d10	0	2	0	1
Максимальное суммарное время охлаждения между двумя оттайками	d18	0 hours	48 hours	0 hours	0 hours
Оттайка по необходимости — допустимые колебания температуры S5 при обмерзании. На централизованной установке выберите 20K (= Off)	d19	0 K	20 K	20 K	20 K
Вентиляторы					
Остановка вентилятора при отключении компрессора	F01	no	yes	no	no
Задержка вентилятора при остановке компрессора	F02	0 min	30 min	0 min	0 min
Температура остановки вентилятора (S5)	F04	-50°C	50°C	50°C	50°C

ТАБЛИЦА НАСТРОЙКИ КОНТРОЛЛЕРА CARELL PJEZCO CAREL AURORA +2

Код	Описание	Тип	Мин	Макс	Факт. значение	Единица измерения
PS	Пароль	F	0	99	22	
-C1	Датчик 1 коррекции	F	-20	20	0	С
-C2	Датчик 2 коррекции	F	-20	20	0	С
St	Рабочая точка	F	-50	90	2	С
rd	Дифференциал	F	0	19	2	С
cO	Задержка запуска компрессора и вентилятора при вкл.	C	0	99	0	Мин
c2	Минимальное время включения компрессора	C	0	99	0	Мин
do	Тип размораживания: (0- ТЭН (по температуре), 1-газ (по температуре), 2-ТЭН (по времени), 3-газ (по времени), 4-ТЭН (по времени и температуре)	C	0	4	0	
di	Интервал размораживания	C	0	24	6	час
dt	Температура окончания размораживания	C	-50	90	8	С
dp	Максимальная продолжительность размораживания	C	1	99	40	Мин
dd	Время стока конденсатора	C	0	15	0	Мин
AO	Дифференциал тревоги температуры и вентилятора	C	-20	20	0	С
AL	Порог тревоги низкой температуры	C	-50	90	-50	С
АН	Порог тревоги высокой температуры	C	-50	90	90	С
Ad	Задержка тревоги температуры	C	0	99	0	Мин
A4	Дверь относительно управления вентилятором и освещением: (0-вход не используется, 1-открытие двери – выключение вентилятора, 2-открытие двери – включение освещения, 3-открытие двери – отображение на дисплее «do», включение/выключения освещения с кнопкой, 4-открытие двери – отображение на дисплее «EA» выключение компрессора, включение/выключение освещения кнопок.	C	0	4	0	
A7	Задержка внешней тревоги	C	0	199	0	Мин
FO	Наличие управления вентилятора	C	0	1	0	
F1	Температура выключения вентилятора	C	-50	90	5	С
F2	Выключение вентилятора при остановке компрессора	C	0	2	0	
F3	Стоянка вентилятора при размораживании	C	0	1	0	
Fd	Время на подготовку после стока конденсата	C	0	15	2	Мин
F4	Задержка включения вентилятора	C	1	99	3	Мин
F5	Вентилятор-непрерывный цикл (если F2=2) время вкл.	C	1	99	5	Мин
F6	Вентилятор-непрерывный цикл (если F2=2) время выкл.	C	1	99	5	Мин
r1	Минимум рабочей точки доступной пользователю	C	-50	r2	-50	С
r2	Максимум рабочей точки доступной пользователю	C	r1	90	90	С
HO	Настройка сетевого адреса	C	0	207	1	

ТАБЛИЦА НАСТРОЙКИ КОНТРОЛЛЕРА CAREL PJEZC1EOIOK AURORA HT -18

Код	Описание	Тип	Мин	Макс	Факт. значение	Единица измерения
PS	Пароль	F	0	99	22	
-C1	Датчик 1 коррекции	F	-20	20	3	С
-C2	Датчик 2 коррекции	F	-20	20	0	С
St	Рабочая точка	F	-50	90	-18	С
rd	Дифференциал	F	0	19	2	С
cO	Задержка запуска компрессора и вентилятора при вкл.	C	0	99	0	Мин
c2	Минимальное время включения компрессора	C	0	99	3	Мин
do	Тип размораживания: (0- ТЭН (по температуре), 1-газ (по температуре), 2-ТЭН (по времени), 3-газ (по времени), 4-ТЭН (по времени и температуре)	C	0	4	0	
di	Интервал размораживания	C	0	24	6	час
dt	Температура окончания размораживания	C	-50	90	12	С
dp	Максимальная продолжительность размораживания	C	1	99	60	Мин
dd	Время стока конденсатора	C	0	15	2	Мин
AO	Дифференциал тревоги температуры и вентилятора	C	-20	20	0	С
AL	Порог тревоги низкой температуры	C	-50	90	-30	С
АН	Порог тревоги высокой температуры	C	-50	90	30	С
Ad	Задержка тревоги температуры	C	0	99	30	Мин
A4	Дверь относительно управления вентилятором и освещением: (0-вход не используется, 1-открытие двери – выключение вентилятора, 2-открытие двери – включение освещения, 3-открытие двери – отображение на дисплее «do», включение/выключения освещения с кнопкой, 4-открытие двери – отображение на дисплее «EA» выключение компрессора, включение/выключение освещения кнопок.	C	0	4	0	
A7	Задержка внешней тревоги	C	0	199	0	Мин
FO	Наличие управления вентилятора	C	0	1	1	
F1	Температура выключения вентилятора	C	-50	90	0	С
F2	Выключение вентилятора при остановке компрессора	C	0	2	0	
F3	Стоянка вентилятора при размораживании	C	0	1	1	
Fd	Время на подготовку после стока конденсата	C	0	15	2	Мин
F4	Задержка включения вентилятора	C	1	99	1	Мин
F5	Вентилятор-непрерывный цикл (если F2=2) время вкл.	C	1	99	5	Мин
F6	Вентилятор-непрерывный цикл (если F2=2) время выкл.	C	1	99	5	Мин
r1	Минимум рабочей точки доступной пользователю	C	-50	r2	-50	С
r2	Максимум рабочей точки доступной пользователю	C	r1	90	50	С
HO	Настройка сетевого адреса	C	0	207	1	

ЛИСТ НАСТРОЙКИ КОНТРОЛЛЕРА CARELL PJEZCOHOO

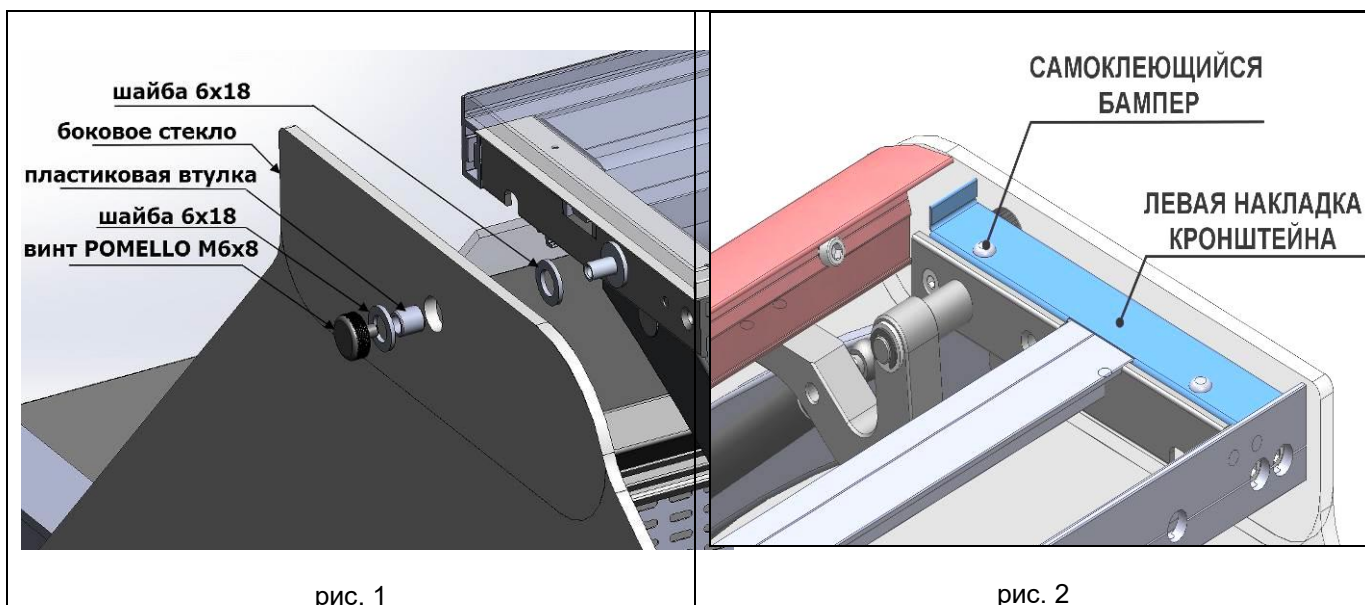
Пар.	Описание	Тип	Мин.	Макс.	Е.И.	Зн.	Наши настройки	Отображение параметров на моделях
PS	пароль	F	0	200	-	22		M/S (с 1 или 2 зондами), X, Y, C
/2	стабильность измерения зондов	C	1	15	-	4	4	M/S (с 1 или 2 зондами), X, Y, C
/4	выбор отображённого зонда	F	1	3	-	1	1	M/S (с 2 зондами), X, Y, C
/5	выбор °C/°F	C	0(°C)	1(°F)	-	0	0	M/S (с 1 или 2 зондами), X, Y, C
/6	отключить десятичную запятую	C	0	1	-	0	0	M/S (с 1 или 2 зондами), X, Y, C
/7	подключение тревоги зонда 2 (только на мод. M)	C	0	1	0	0		M
/C1	поправка зонда 1	F	-12,7	+12,7	(°C/°F)	0	0	M/S (с 1 или 2 зондами), X, Y, C
/C2	поправка зонда 2	F	-12,7	+12,7	(°C/°F)	0	0	M/S (с 2 зондами), X, Y, C
/C3	поправка зонда 3	F	-12,7	+12,7	(°C/°F)	0	0	M/S (с 2 зондами), X, Y, C
St	установленное значение	S	r1	r2	°C/°F	4	+2	M/S (с 1 или 2 зондами), X, Y, C
r1	минимальное установленное значение	C	-50	r2	°C/°F	-50	-50	M/S (с 1 или 2 зондами), X, Y, C
r2	максимальное установленное значение	C	r1	+150	°C/°F	90	50	M/S (с 1 или 2 зондами), X, Y, C
r3	выбор режима прямого/обратного	C	0	2	-	0	0	S (с 1 или 2 зондами), X, Y, C
r4	дельта ночного значения	C	-50	+50	°C/°F	3	2	M/S (с 2 зондами), X, Y, C
rd	дифференциал регулирования	F	0	+19	°C/°F	2	2	S (с 1 или 2 зондами), X, Y, C
c0	задержка запуска компрессора и импеллера при включении	C	0	100	мин	0	0	S (с 1 или 2 зондами), X, Y, C
c1	мин. время между включениями компрессора	C	0	100	мин	0	0	S (с 1 или 2 зондами), X, Y, C
c2	минимальное время выключения компрессора	C	0	100	мин	0	0	S (с 1 или 2 зондами), X, Y, C
c3	минимальное время включения компрессора	C	0	100	мин	0	0	S (с 1 или 2 зондами), X, Y, C
c4	время включения компрессора с duty setting	C	0	100	мин	0	0	S (с 1 или 2 зондами), X, Y, C
cc	продолжительность постоянного цикла	C	0	15	ч	4	0	S (с 1 или 2 зондами), X, Y, C
c6	отключение тревоги температуры после постоянного цикла	C	0	15	ч	2	2	S (с 1 или 2 зондами), X, Y, C
d0	тип размораживания	C	0	4	-	0	0	S (с 1 или 2 зондами), X, Y, C
d1	интервал между размораживаниями	F	0	199	ч/мин (см. dC)	8	6	S (с 1 или 2 зондами), X, Y, C
dt	установленное значение температуры окончания размораживания/предел температуры размораживания термостата	F	-50	+127	°C/°F	4	12	S (с 2 зондами), X, Y, C
dP	максимальная продолжительность размораживания	F	1	199	мин/с (см. dC)	30	40	S (с 1 или 2 зондами), X, Y, C
d4	размораживание при отключении инструмента	C	0	1	-	0	0	S (с 1 или 2 зондами), X, Y, C
d5	задержка размораживания при включении или при подключении с цифрового входа	C	0	199	мин	0	0	S (с 1 или 2 зондами), X, Y, C
d6	Блокирования отображения температуры регулирования во время размораживания	C	0	1	-	1	1	S (с 1 или 2 зондами), X, Y, C
dd	время капанья	F	0	15	мин	2	2	S (с 1 или 2 зондами), X, Y, C
d8	время отключение тревоги после размораживания	F	0	15	h	1	1	S (с 1 или 2 зондами), X, Y, C
d9	приоритет размораживания над защитой компрессора	C	0	1	-	0	0	S (с 1 или 2 зондами), X, Y, C
d/	измерение зонда размораживания(2)	F	-	-	°C/°F	-	-	S (с 2 зондами), X, Y, C,
dC	основа времени	C	0	1	-	0	0	S (с 1 или 2 зондами), X, Y, C

A0	дифференциальная температура тревоги и импеллера	C	-20	+20	°C/°F	2	2	M/S (с 1 или 2 зондами), X, Y, C
AL	абсолютная/перемещения для тревоги низкой температуры F темпер.	F	-50	150	°C/°F	0	2	M/S (с 1 или 2 зондами), X, Y, C
АН	абсолютная/перемещения для тревоги низкой температуры F темпер.	F	-50	150	°C/°F	0	15	M/S (с 1 или 2 зондами), X, Y, C
Ad	задержка тревоги температуры	C	0	199	мин	0	60	M/S (с 1 или 2 зондами), X, Y, C
A4	конфигурация 3° входа	C	0	11	-	0	0	M/S (с 2 зондами), X, Y, C
A7	задержка тревоги цифрового входа	C	0	199	мин	0	0	M/S (с 2 зондами), X, Y, C
A8	подключение тревоги "Ed" (окончание размораживания по окончанию времени)	C	0	1	-	0	0	S (с 2 зондами), X, Y, C
Ac	установленное значение тревоги грязного конденсатора	C	-50	+150	°C/°F	70	70	M/S (с 2 зондами), X, Y, C
AE	дифференциальная температура тревоги грязного конденсатора C	C	0.1	20.0	°C/°F	5.0	5	M/S (с 2 зондами), X, Y, C
Acд	задержка тревоги грязного конденсатора	C	0	250	мин	0	0	M/S (с 2 зондами), X, Y, C
F0	запуск регулятора вентилятора	C	0	1	-	0	0	C
F1	установленное значение регулятора вентилятора F	F	-50	+127	°C/°F	+5	0	C
F2	остановка выпарного импеллера при остановке компрессора C	C	0	1	-	1	0	C
F3	состояние вентилятора во время размораживания	C	0	1	-	1	0	C
Fd	время периода после-капанья	F	0	+15	мин	1	1	C
H0	серийный адрес	C	0	207	-	1	1	M/S (с 1 или 2 зондами), X, Y, C
H1	конфигурация вспом. выхода	C	0	3	-	0	0	M/S (с 1 или 2 зондами), X, Y, C
H2	подключение кнопочного пульта	C	0	1	-	1	1	M/S (с 1 или 2 зондами), X, Y, C
H4	отключение зуммера	C	0	1	-	0	1	M/S (с 1 или 2 зондами), X, Y, C
H5	идентификационный код (только для чтения)	F	0	199	-	-	1	M/S (с 1 или 2 зондами), X, Y, C
EZY	быстрый выбор параметров	C	0	4	-	0	0	S (с 1 или 2 зондами), X, Y, C
tEn	подключение часов RTC	C	0	1	-	0	0	X, Y, C
dAY	RTC день недели	C	1	7	день	0	0	X, Y, C
hr	RTC час	C	0	23	ч	0	0	X, Y, C
Min	RTC минута	C	0	59	мин	0	0	X, Y, C
d1d	часовая полоса размораживания 1° день	C	0	11	день	0	0	X, Y, C
d1h	часовая полоса 1ый час	C	0	23	ч	0	0	X, Y, C
d1m	часовая полоса 1° минута	C	0	59	мин	0	0	X, Y, C
d2d	часовая полоса размораживания 2° день	C	0	11	день	0	0	X, Y, C
d2h	часовая полоса 2ой час	C	0	23	ч	0	0	X, Y, C
d2m	часовая полоса 2° минута	C	0	59	мин	0	0	X, Y, C
d3d	часовая полоса размораживания 3° день	C	0	11	день	0	0	X, Y, C
d3h	часовая полоса 3ий час	C	0	23	ч	0	0	X, Y, C
d3m	часовая полоса 3° минута	C	0	59	мин	0	0	X, Y, C
d4d	часовая полоса размораживания 4° день	C	0	11	день	0	0	X, Y, C
d4h	часовая полоса 4а час	C	0	23	ч	0	0	X, Y, C
d4m	часовая полоса 4° минута	C	0	59	мин	0	0	X, Y, C
nOd	часовая полоса режим ожидания ВКЛ день	C	0	11	день	0	0	X, Y, C
nOh	часовая полоса ночного режима ВКЛ час	C	0	23	ч	0	0	X, Y, C
nOm	часовая полоса ночного режима ВКЛ минута	C	0	59	мин	0	0	X, Y, C
nFd	часовая полоса ночного	C	0	11	день	0	0	X, Y, C

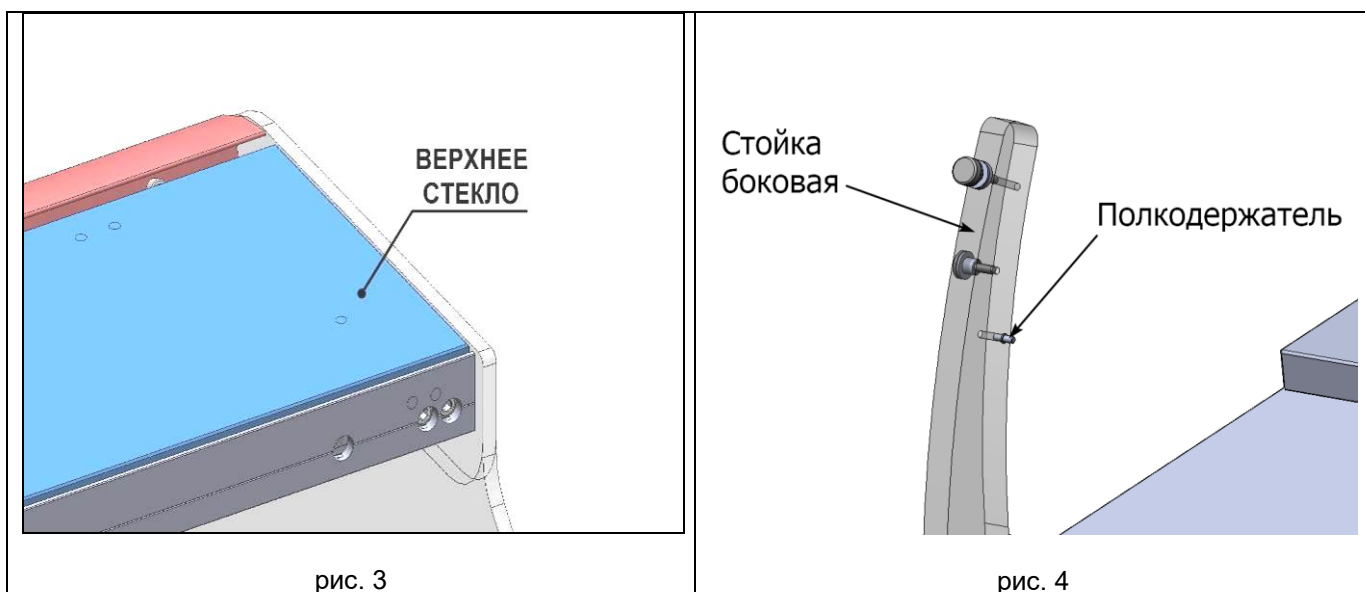
	режима ВЫКЛ день							
nFh	часовая полоса ночного режима ВЫКЛ час	С	0	23	ч	0	0	X, Y, C
nFm	часовая полоса ночного режима ВЫКЛ минута	С	0	59	мин	0	0	X, Y, C
Aod	часовая полоса вспом. выхода ВКЛ день	С	0	11	день	0	0	X, Y, C
Aoh	часовая полоса вспом. выхода ВКЛ час	С	0	23	ч	0	0	X, Y, C
Aom	часовая полоса вспом. выхода ВКЛ минута	С	0	59	мин	0	0	X, Y, C
Afd	часовая полоса вспом. выхода ВЫКЛ день	С	0	11	день	0	0	X, Y, C
AFH	часовая полоса вспом. выхода ВЫКЛ час	С	0	23	ч	0	0	X, Y, C

Инструкция по установке стекол на витрины AURORA SLIM и AURORA SLIM SELF.

1. Крепление боковых стекол к верхним кронштейнам суперструктуры произвести с помощью винтов POMELLO согласно рисунку.
2. Приклеить согласно разметке (маленьким отверстиям) на накладках кронштейнов суперструктуры самоклеющиеся резиновые бамперы. Установить накладки на кронштейны суперструктуры.



3. Положить на накладки кронштейнов верхние стекла 1247x198x10
4. Перед установкой стёкол-антизапотевателей на витрины AURORA SLIM SELF, необходимо установить полкодержатели в отверстия стоек (рис.4 и 5).
5. Аккуратно установить между прижимами антизапотевателей и вентиляционными панелями стёкла-антизапотеватели (рис. 6), уложить их на полкодержатели, выровнять между стойками.



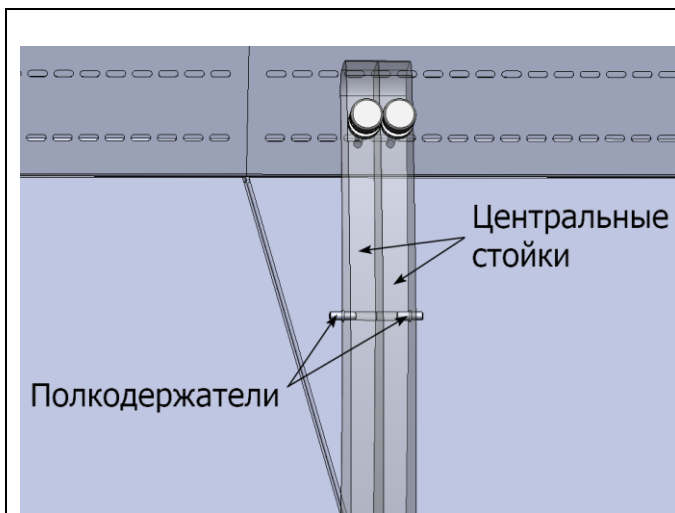


рис. 5

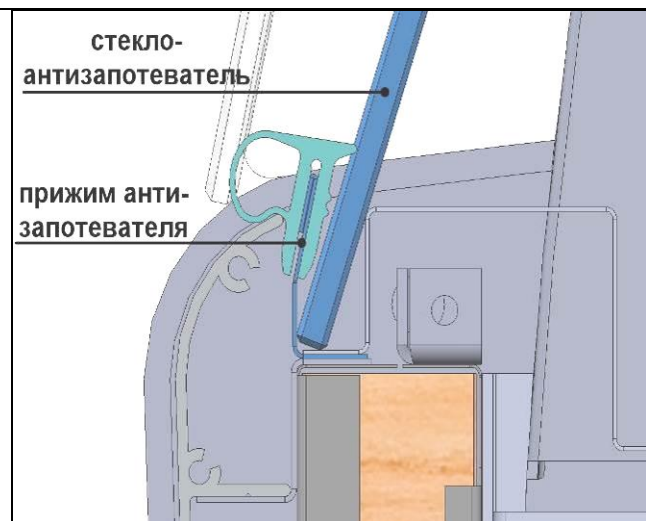


рис. 6

6. Перед установкой стёкол – антизапотевателей на витрины Aurora SLIM, необходимо установить регулируемые клипсы в отверстия стоек (рис.7).
7. Аккуратно установить между прижимами антизапотевателей и вентиляционными панелями стёкла-антизапотеватели (рис. 8), уложить их на регулируемые клипсы (рис. 9). Регулировку наклона стёкол производить путём откручивания или закручивания винтов клипс.
8. Установить накладку магнитной защёлки на стык стёкол-антизапотевателей, затем уложить на регулируемую клипсу (рис. 10).



рис. 7

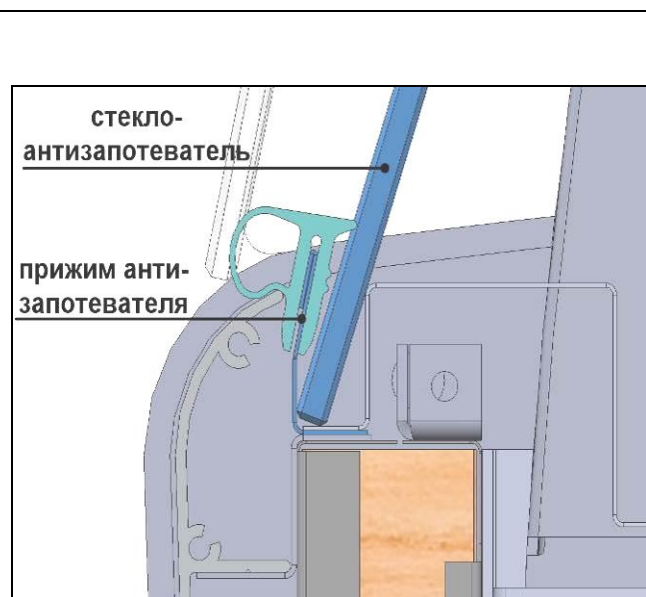


рис. 8

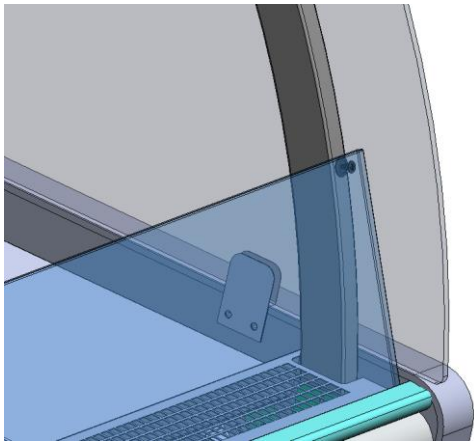


рис. 9



рис. 10

9. Установить между столешницей и суперструктурой раздвижные шторы. Вставить верхний край шторок в направляющие профиля светильника, а нижний край в Ш-образный профиль, закрепленный на столешнице (рис. 11).

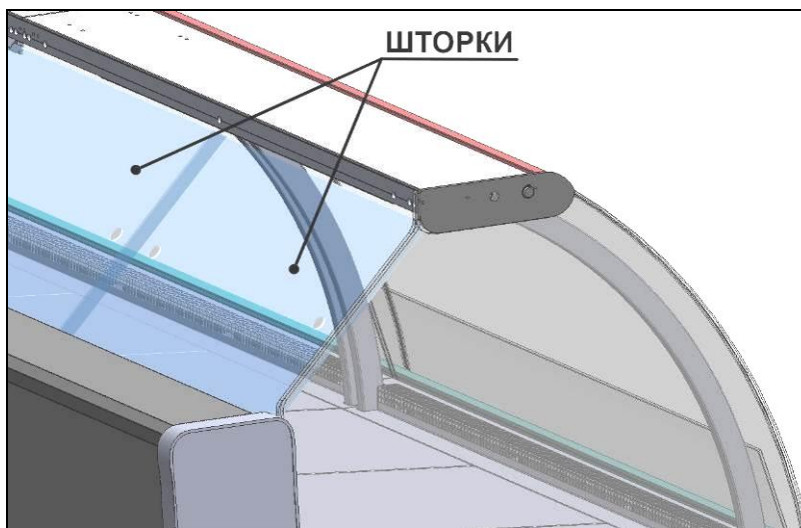


рис. 11

Инструкция по стыковке витрин AURORA SLIM в линию.

Подготовительная стадия:

1. Аккуратно освободить витрину от упаковочной пленки, избегая механических повреждений.
2. Осмотреть витрину на присутствие повреждений (вмятин, трещин, сломов и т.д.), которые могли появиться во время транспортировки витрины.
3. Извлечь из внутреннего объема витрины комплектующие и документацию, убедиться в наличии всех комплектующих по упаковочному листу.
4. Распаковать комплектующие и проверить, что все детали находятся в нормальном состоянии.
5. Удалить со всех поверхностей витрины защитные пленки.
6. Освободить витрину от деревянного поддона и установить регулировочные опоры.
7. Выровнять витрину по горизонтали посредством регулировки ножек и проверить выравнивание с помощью уровня.

Стадия стыковки:

1. Обклеить торцы стыкуемых витрин лентой поролоновой 30x6, входящей в комплектацию витрин (рис.1).
2. Установить в направляющие декоративных бамперов одной из стыкуемых витрин на половину длины цилиндрические штифты (рис. 2).
3. Установить с торца столешницы одной из стыкуемых витрин соединительную пластину (рис.3).
4. Выкрутить в заднем продольном профиле, крайний со стыкуемой стороны винт М6х25. Установить в профиль прижимную планку, закрепив винтом М6х25(рис.4).
5. Сдвинуть стыкуемые витрины друг к другу стыкуемыми торцами; выровнять их по высоте с помощью регулировочных опор (ножек) и относительно друг друга по декоративному бамперу и столешнице.
6. Стянуть витрины:
 - с помощью прижимной планки и винтов нержавеющей впотай М6х35 в заднем продольном профиле (рис.7)
 - через кронштейны суперструктуры при помощи болта М6х70 и гаек М6 (рис.5)
 - через кронштейны столешниц болтом М8х120 с гайкой (рис. 6).
 - через отверстия в кронштейнах декоративного бампера и нижней декоративной панели с помощью шпильки М6х125 (рис. 7).
7. Уложить крайние лотки обратно в витрину

ПРИМЕЧАНИЕ: Если витрины стыкуются через разделитель, то разделитель выравнивается по модулю, бамперу, столешнице и кронштейну суперструктуры правой витрины (относительно покупателя) и крепится к торцу правой витрины саморезами впотай 5X35 по отверстиям в разделителе.

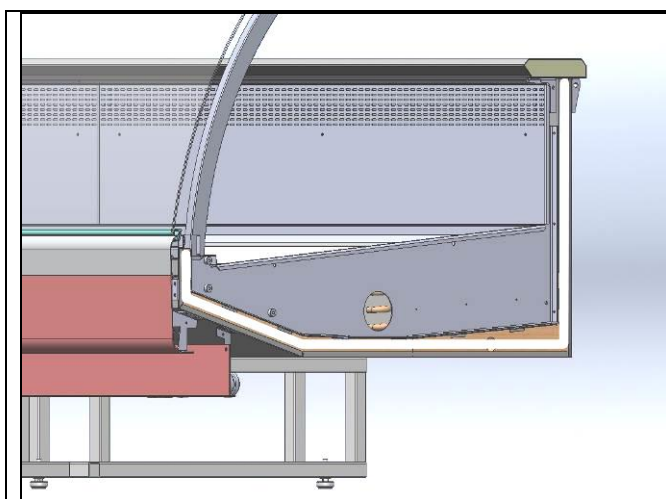


рис. 1

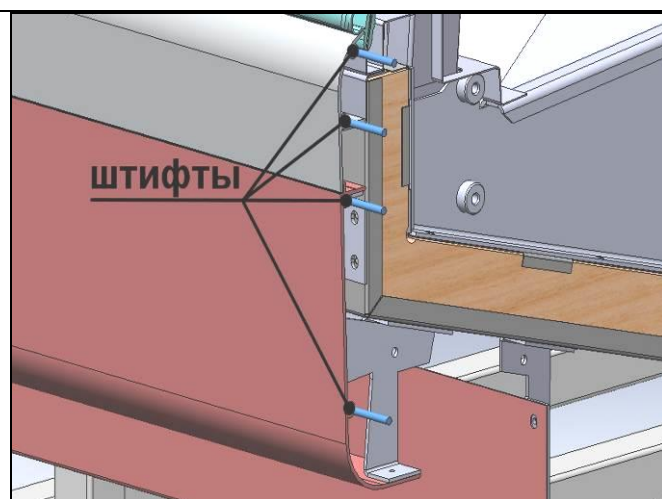


рис. 2

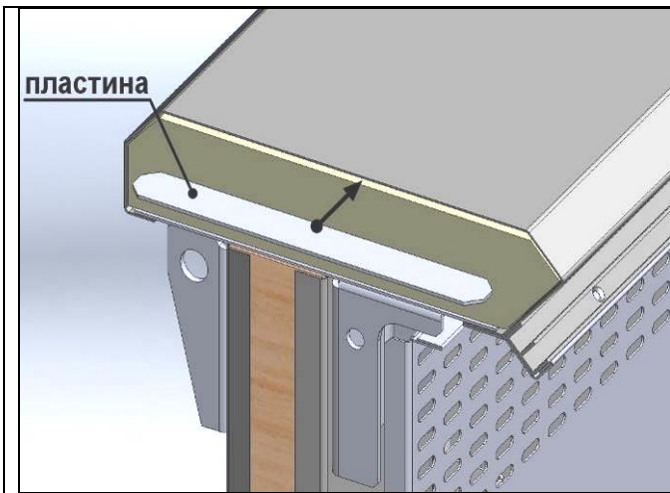


Рис. 3

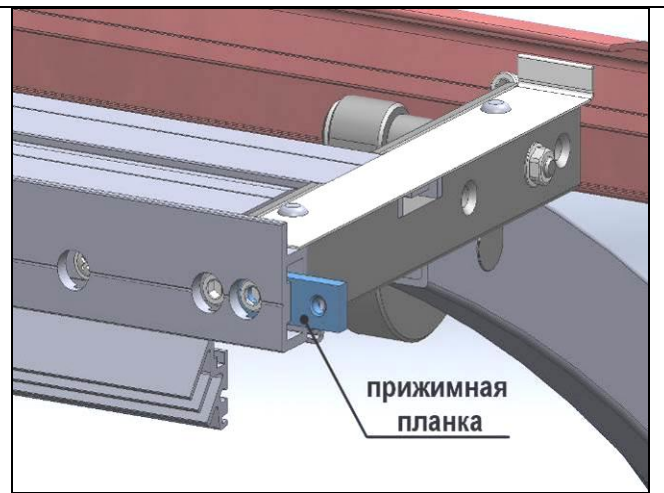


рис. 4

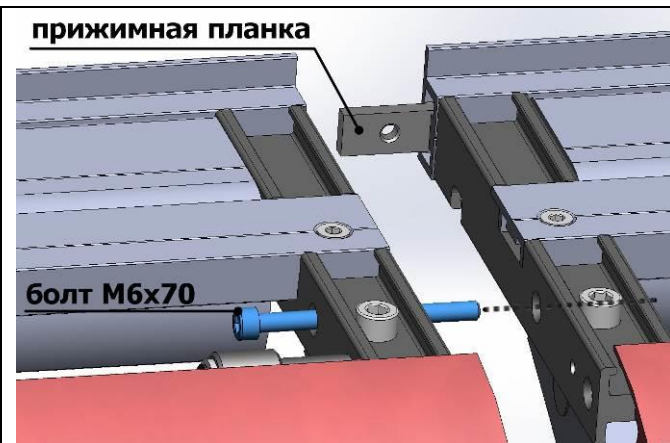


рис. 5

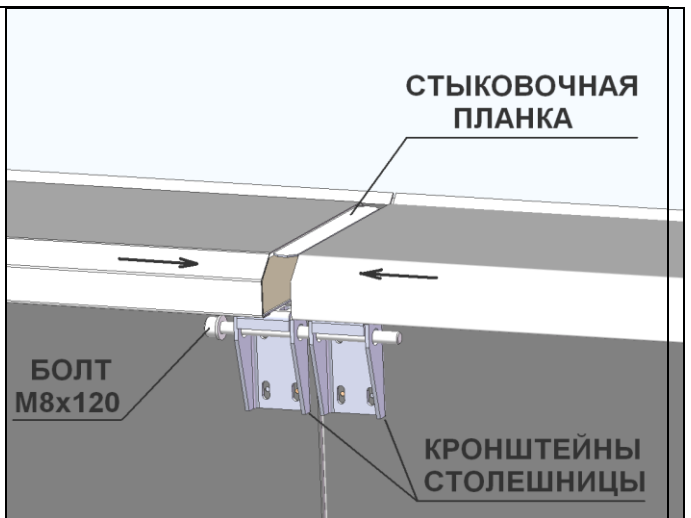


рис. 6

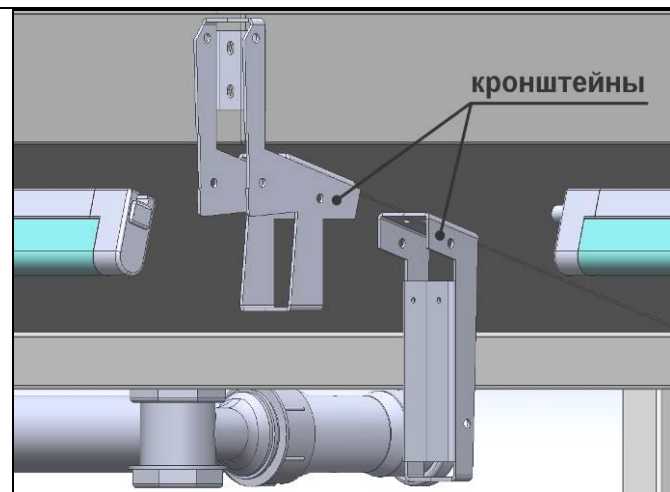


рис. 7

Инструкция по установке опорной базы, боковин, фронтального остекления на витрину AURORA SLIM SQ вентилируемая.

1. Открутить пластины крепления и снять витрину с поддона.
2. Открутить со дна базового модуля крышку блока электроники.
3. Вкрутить в опорную базу витрины регулируемые ножки. Установить витрину на опорную базу. Вырез в задней продольной балке рамы – место крепления блока электроники. Закрепить раму при помощи саморезов 5x60.

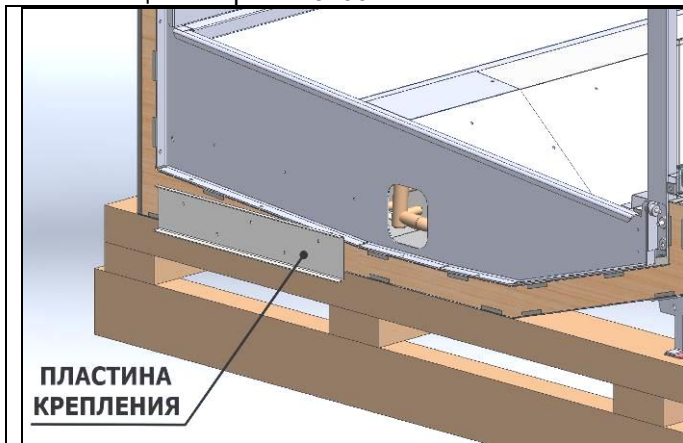


рис. 1



рис. 2

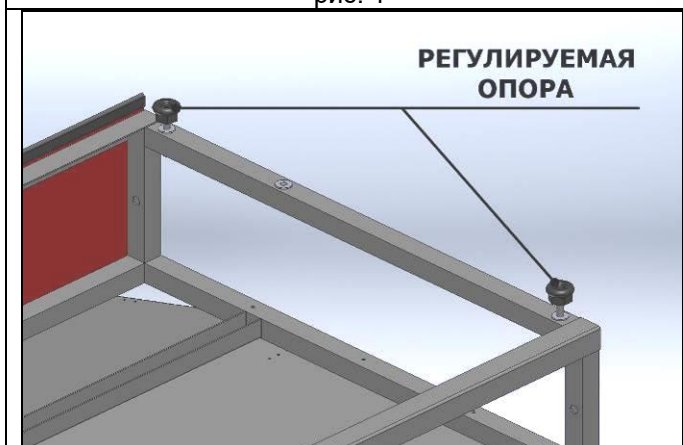


рис. 3



рис. 4

4. Установить на место крышку блока электроники. Завести блок электроники по направляющим крышки до упора и закрепить с помощью самореза 4,2x13 через отверстие в ручке, подсоединив к нему всю необходимую электропроводку.

5. Собрать и установить на сливные патрубки систему слива.



рис. 5

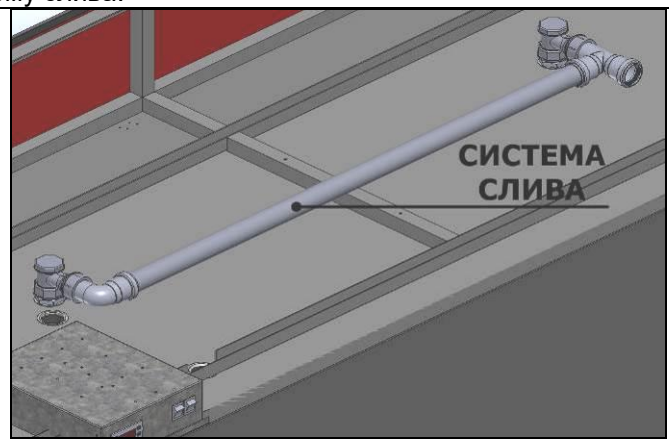


рис. 6

6. В случае установки боковин оклеить торцы базового модуля поролоновой лентой 30х6. Позиционирование боковин произвести:
- относительно столешницы. Выдержать размеры, указанные на рисунке 8.
 - относительно верхнего и нижнего бампера. Боковина выставляется за верхний и нижний бампер на высоту профиля окантовки (5-7мм) - рис 9.
7. Аккуратно установить в держатели стекла, закрепленные на боковинах, боковое стекло и проверить совпадение отверстий в кронштейне суперструктуры (под винт POMELLO для крепления бокового стекла) и стекле рис 10,11.

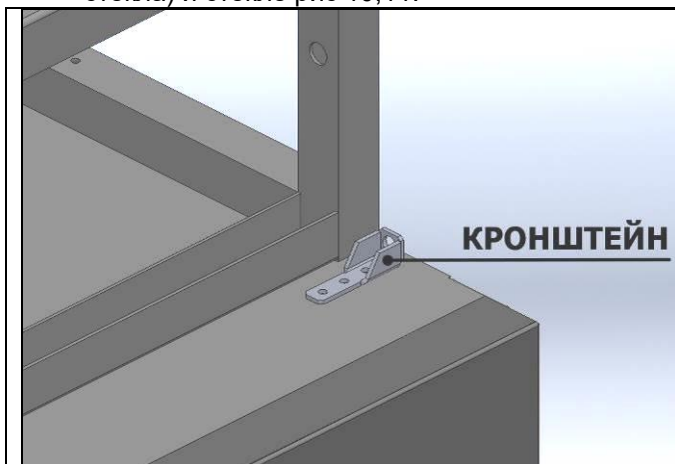


рис. 7

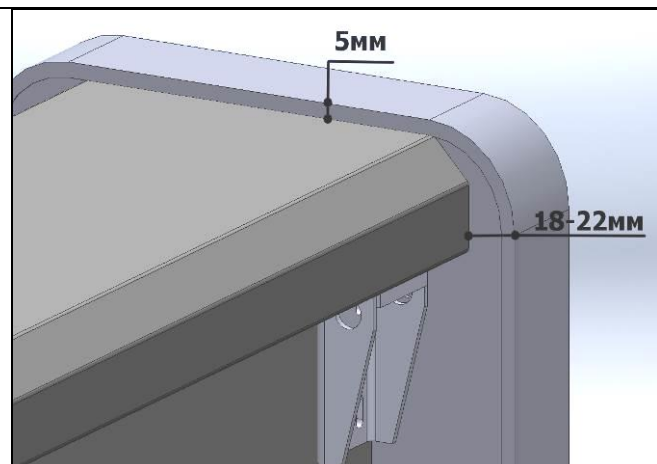


рис. 8

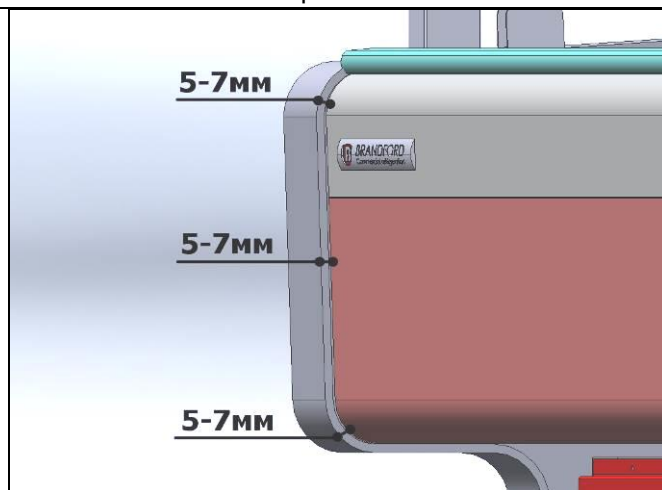


рис.9

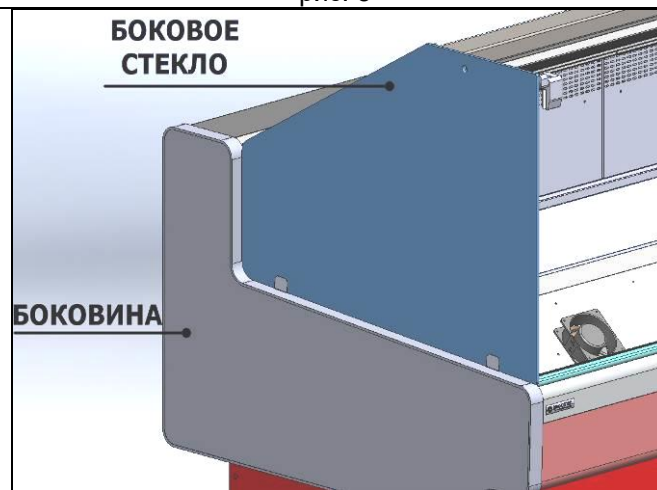


рис.10

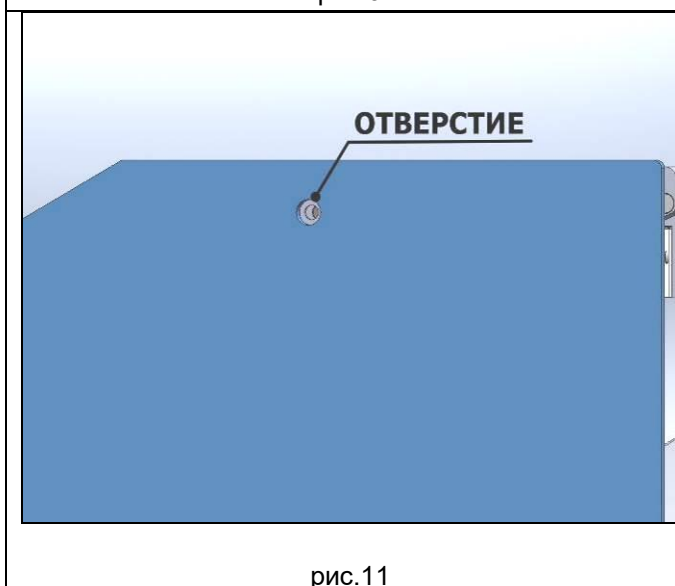


рис.11

8. Закрепить боковины саморезами 5x35 через отверстия в траверсах, в передних и задних кронштейнах столешницы, в кронштейнах нижнего бампера, через крепёжный уголок под вентиляционной панелью и кронштейн на дне базового модуля, используя шайбы 6x11 (вентиляционная панель, панель притока, стойка и нижний бампер условно не показаны). См. рис. 12-17.

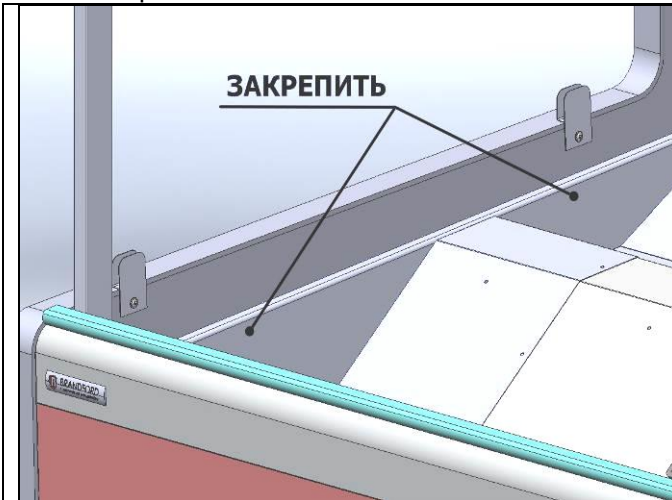


рис. 12

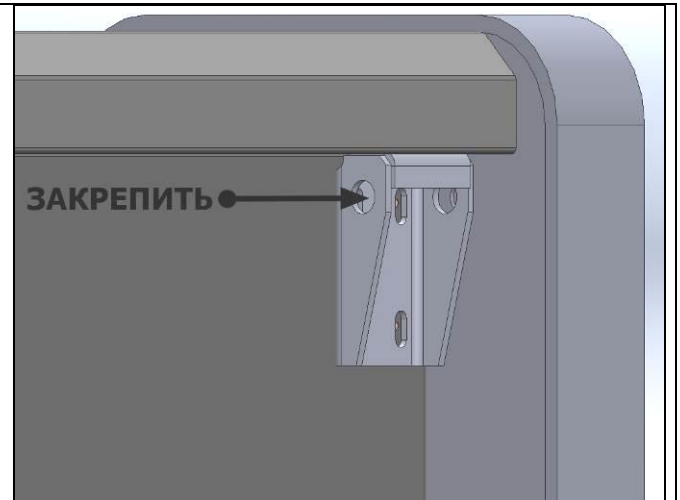


рис. 13

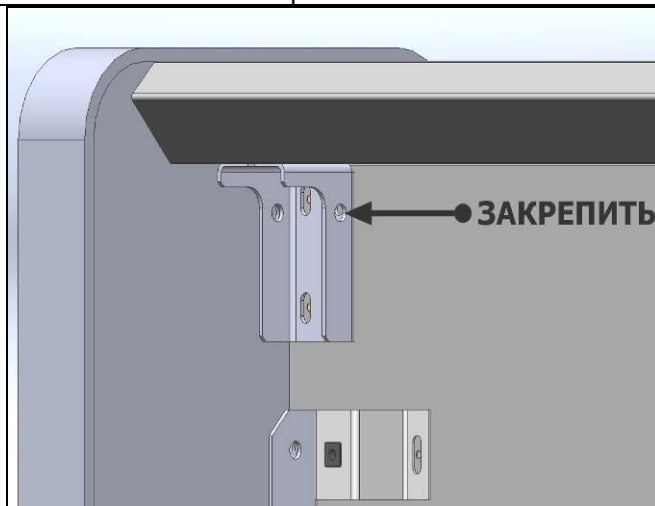


рис. 14

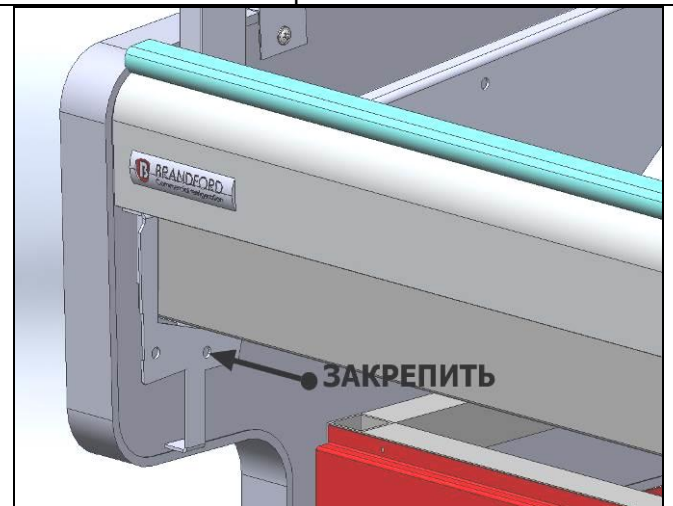


рис. 15



рис. 16

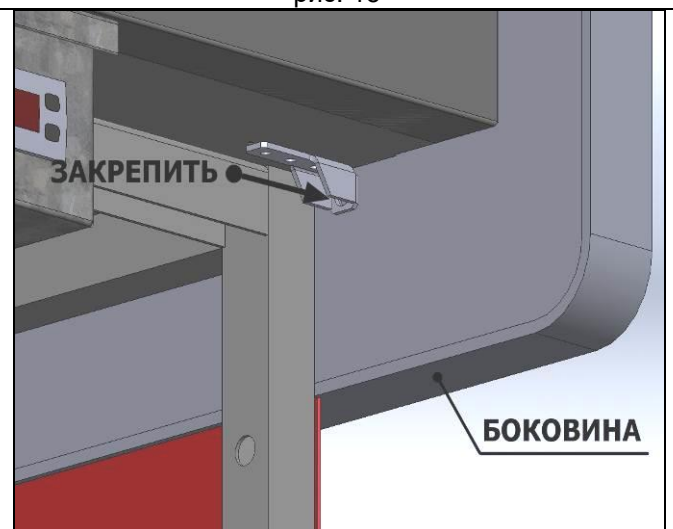
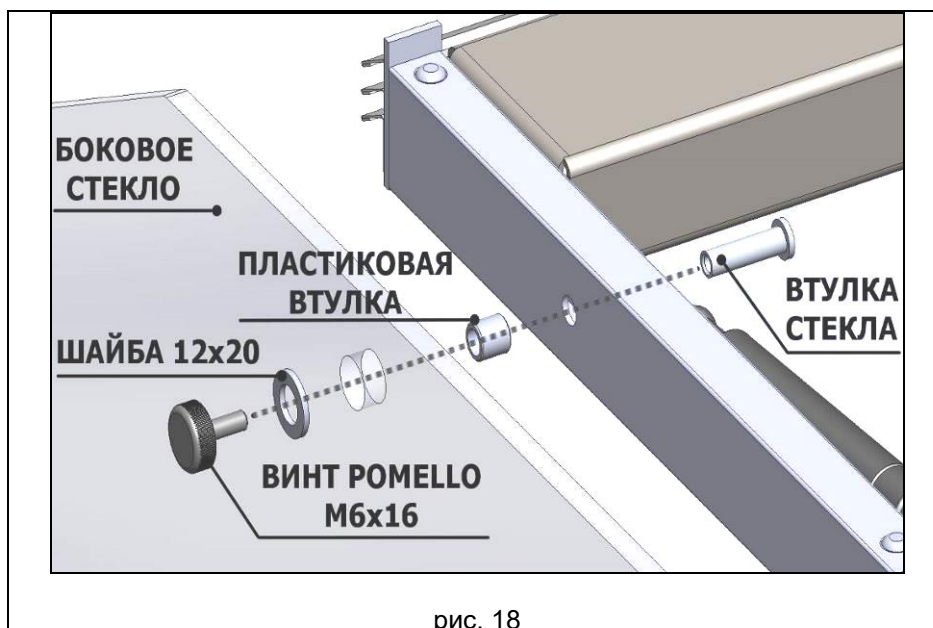
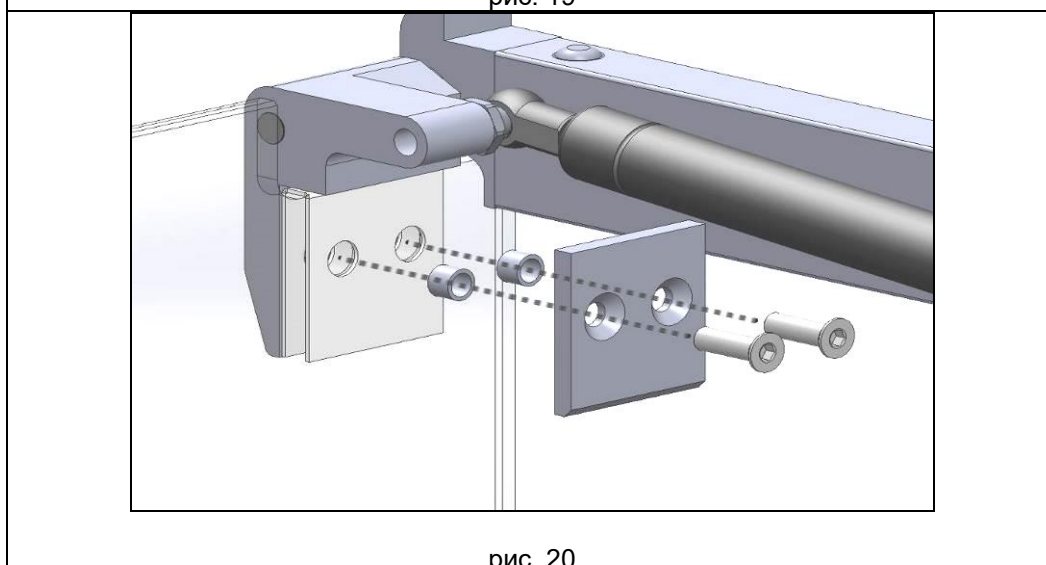


рис. 17

9. Аккуратно установить боковые стекла в держатели, закрепленные на боковинах. Крепление боковых стекол к верхним кронштейнам суперструктуры произвести с помощью винтов POMELLO согласно рисунку 18.



10. Фронтальное остекление установить согласно рисункам 19,20. Надеть на фронтальное стекло уплотнители зажима, вставить в отверстия стекла пластиковые втулки и закрепить стекло прижимом и винтов M6x18 впотай.



11. Приклеить на шляпки винтов верхних кронштейнов суперструктуры самоклеящиеся резиновые бамперы. Положить на наклейки кронштейнов верхнее стекло.

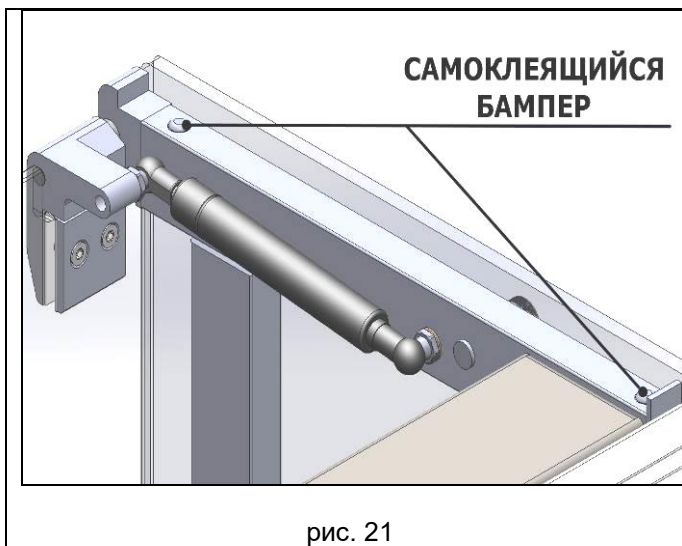


рис. 21

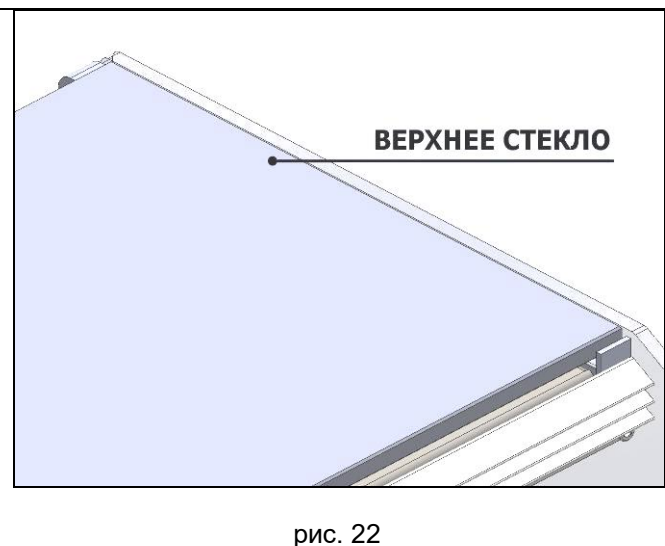


рис. 22

12. Аккуратно установить между прижимами антизапотевателей и вентиляционными панелями стекла-антизапотеватели 1248x210x6 (рис.23).

13. Установить между прижимом антизапотевателя и стеклом антизапотевателя - Фиксатор антизапотевателя. рис. 24

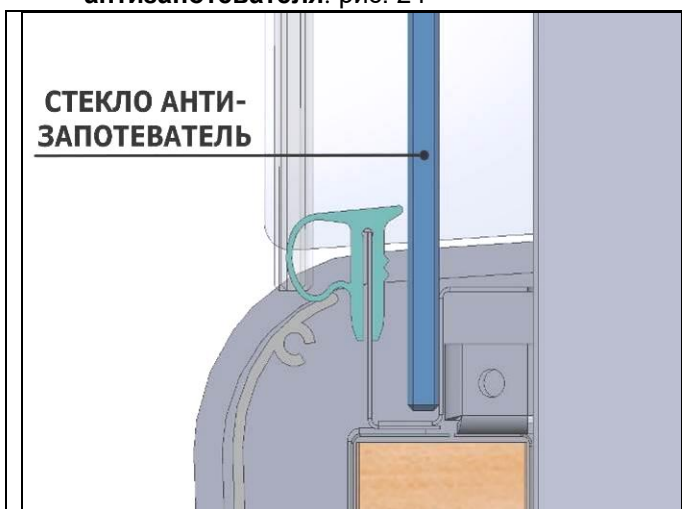


рис. 23

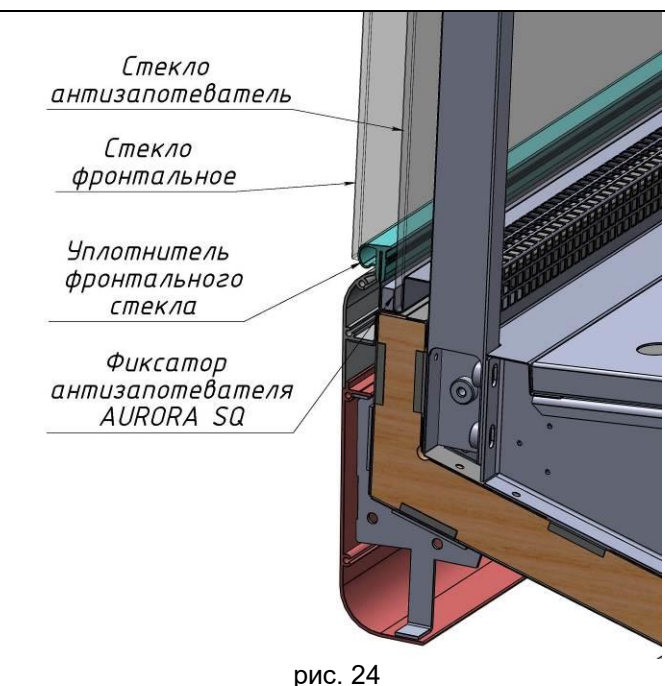


рис. 24



рис. 25

14. Установить между столешницей и суперструктурой раздвижные шторы. Вставить верхний край шторок в направляющие плафона светильника, а нижний край в Ш-образный профиль, закрепленный на столешнице (рис.25).

Инструкция по стыковке витрин AURORA SLIM SQ на опорной базе в линию.

Подготовительная стадия:

1. Аккуратно освободить витрину от упаковочной пленки, избегая механических повреждений.
2. Осмотреть витрину на присутствие повреждений (вмятин, трещин, сломов и т.д.), которые могли появиться во время транспортировки витрины.
3. Извлечь из внутреннего объема витрины комплектующие и документацию, убедиться в наличии всех комплектующих по упаковочному листу.
4. Распаковать комплектующие и проверить, что все детали находятся в нормальном состоянии.
5. Удалить со всех поверхностей витрины защитные пленки.
6. Освободить витрину от деревянного поддона и установить регулировочные опоры.
7. Выровнять витрину по горизонтали посредством регулировки ножек и проверить выравнивание с помощью уровня.

Стадия стыковки:

1. Обклеить торцы стыкуемых витрин лентой поролоновой 30x6, входящей в комплектацию витрин (рис.1).
2. Установить в направляющие декоративных бамперов одной из стыкуемых витрин на половину длины цилиндрические штифты (рис. 2).
3. Установить с торца столешницы одной из стыкуемых витрин соединительную пластину (рис.3).
4. Сдвинуть стыкуемые витрины друг к другу стыкуемыми торцами; выровнять их по высоте с помощью регулировочных опор (ножек) и относительно друг друга по декоративному бамперу и столешнице.
5. Стянуть витрины:
 - через отверстия в опорных базах шпильками M8x125 из комплекта соединительного (рис. 4)
 - через отверстие в кронштейнах суперструктуры при помощи втулки и винта M6x35 впотай (рис.5)
 - через отверстия в кронштейнах декоративного бампера с помощью болта M6x45 (рис.6)
 - через кронштейны столешниц болтом M8x120 с гайкой (рис.7).
7. Уложить крайние лотки обратно в витрину

ПРИМЕЧАНИЕ: Если витрины стыкуются через разделитель, то разделитель выровнивается по модулю, бамперу, столешнице и кронштейну суперструктуры правой витрины (относительно покупателя) и крепится к торцу правой витрины саморезами впотай 5X35 по отверстиям в разделителе.

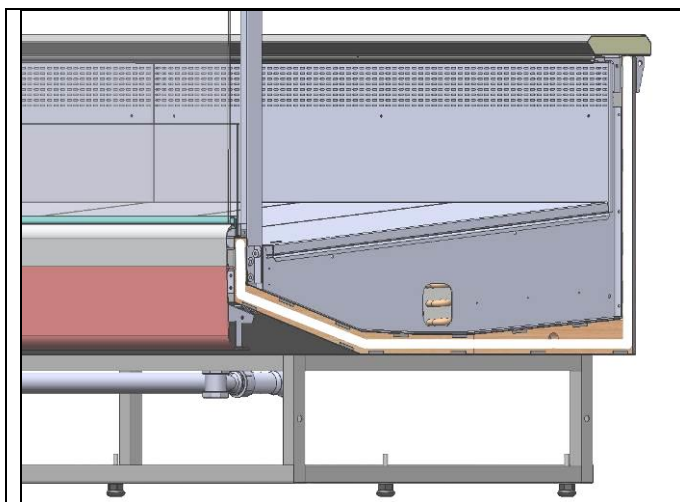


рис. 1

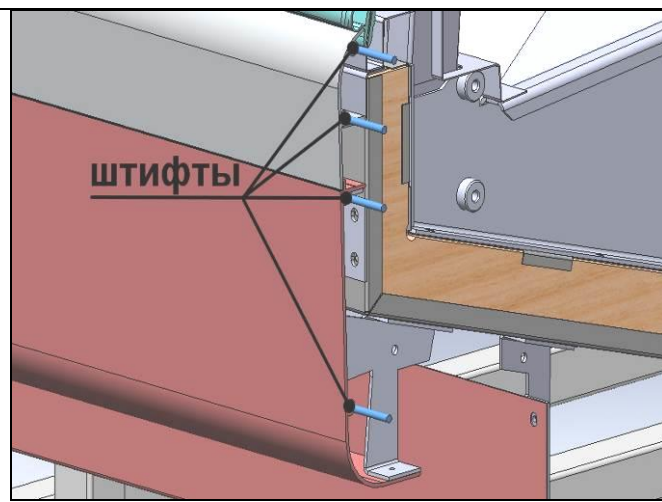


рис. 2

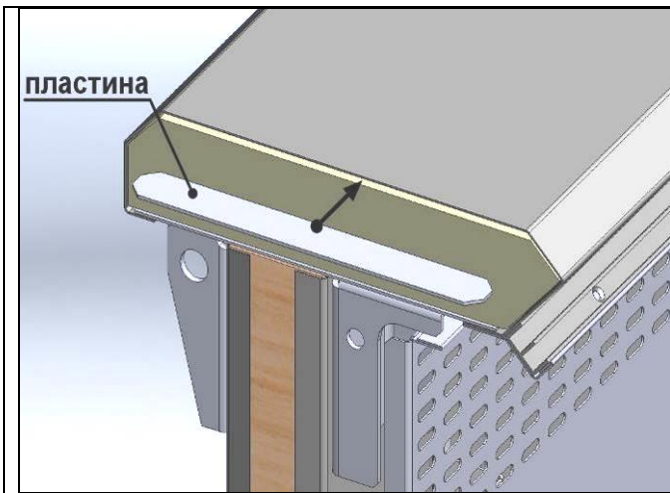


Рис. 3

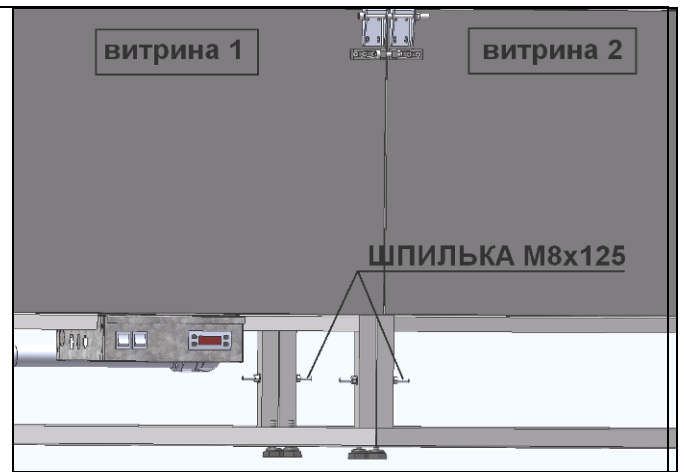


рис. 4

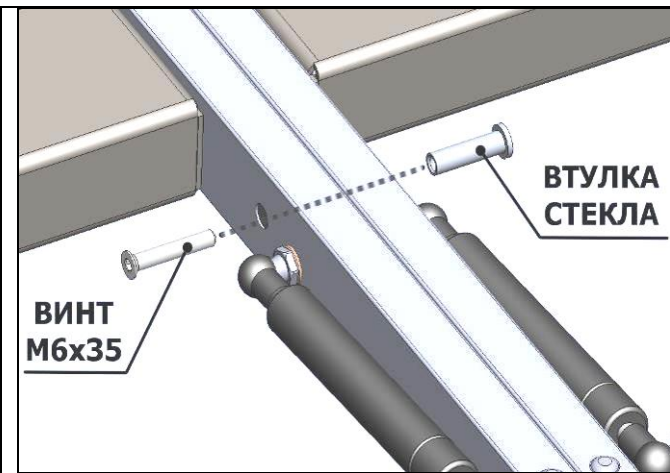


рис. 5

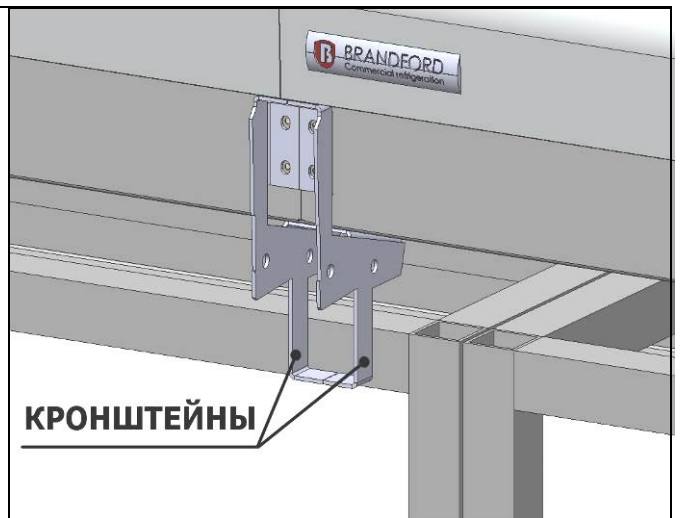


рис. 6

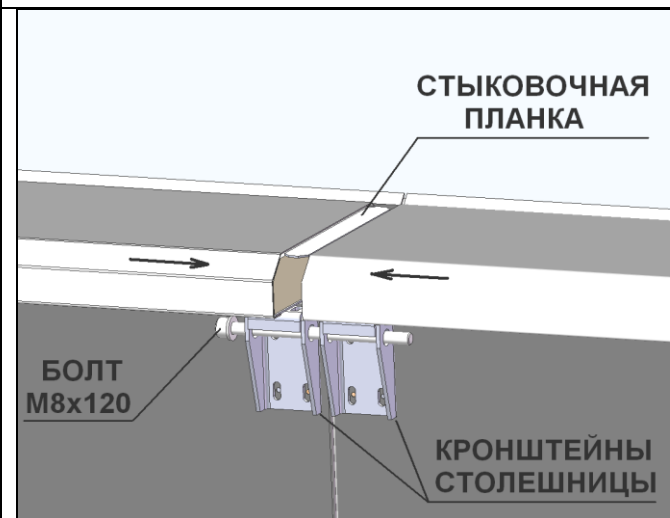


рис. 7



BRANDFORD
COMMERCIAL REFRIGERATION

156013, РФ, г. Кострома, улица Галичская дом 126В
тел/факс: (4942) 41-12-91, 41-12-81
e-mail: brandford@brandford.ru