



**BRANDFORD**  
COMMERCIAL REFRIGERATION

Руководство по эксплуатации  
витрины холодильной

# AURORA



Официальное издание  
Общество с ограниченной ответственностью  
«ЗАВОД БРЭНДФОРД»

# Содержание

Описание витрины.....	4
Технические характеристики.....	9
Условия эксплуатации витрины.....	16
Меры безопасности.....	16
Ввод оборудования в эксплуатацию.....	17
Использование по назначению.....	19
Транспортирование и хранение.....	22
Утилизация.....	22
Гарантии изготовителя.....	23
Сведения о приемке.....	24
Сведения о предприятии-изготовителе.....	24
Сведения о продаже оборудования.....	25

Настоящее руководство по эксплуатации (РЭ) распространяется на витрину холодильную «AURORA» (витрина).

РЭ является единым объединенным эксплуатационным документом на витрину и содержит:

- общие характеристики витрины;
- указания по монтажу, эксплуатации и техническому обслуживанию витрины;
- условия транспортирования и хранения витрины;
- гарантии изготовителя;
- свидетельство о приемке витрины;
- сведения о предприятии-изготовителе;
- сведения о продаже оборудования.

Потребителю для квалифицированного обслуживания витрины перед началом ее эксплуатации рекомендуется внимательно изучить настоящее РЭ.

# 1. Описание витрины.

Витрина холодильная « AURORA» (рисунок 1) выпускается в гастрономическом исполнении, как с суперструктурой, так и в исполнении «self» и предназначена для кратковременного хранения, демонстрации и продажи предварительно охлажденной мясной и рыбной гастрономии, сыров, молочной продукции, кондитерских изделий и другой продукции, температура хранения которой соответствует температурному диапазону витрины.

Каждое исполнение витрины « AURORA» выпускается пяти типоразмеров: «Витрина холодильная AURORA 125»; «Витрина холодильная AURORA 190»; «Витрина холодильная AURORA 250»; «Витрина холодильная AURORA 320»; «Витрина холодильная AURORA 375».

**Примечание.** В связи с постоянным расширением номенклатуры выпускаемой продукции возможны другие исполнения витрины.

Поперечное сечение витрин « AURORA», « AURORA Self», « AURORA BAKERY», « AURORA рыбная », « AURORA мармит », « AURORA тепловая », « AURORA HT изображено на рисунке 2.



Витрина AURORA вентилируемая



Витрина AURORA SQ вентилируемая

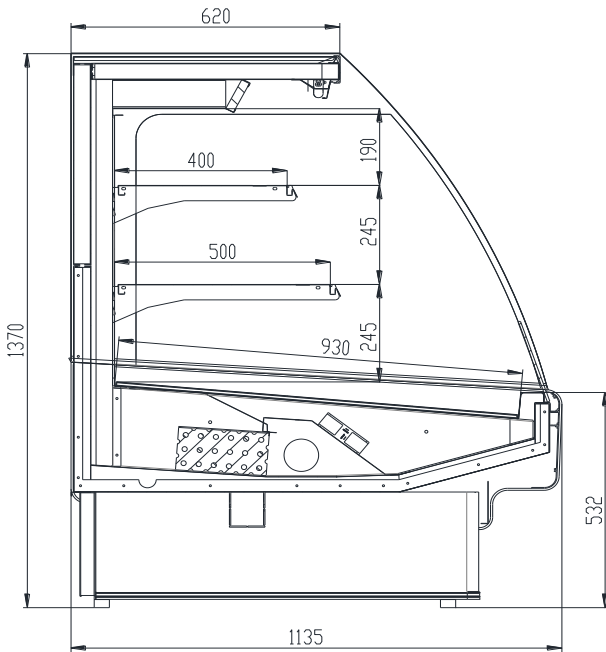


Витрина AURORA TOP LIGHT вертикальная

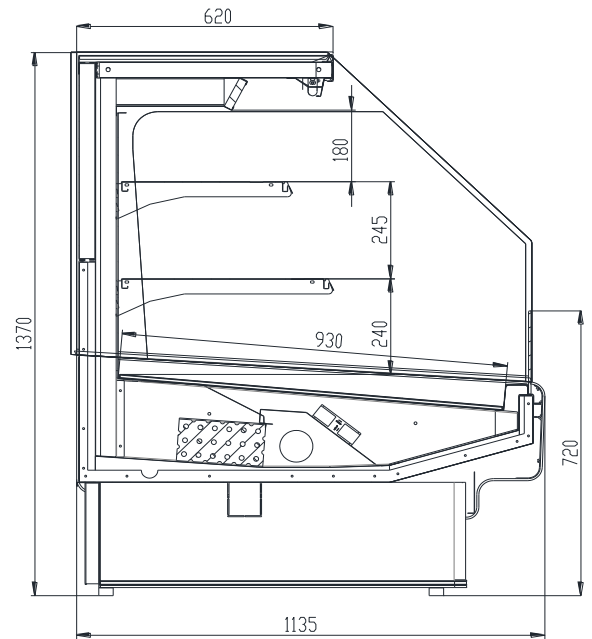


Витрина AURORA SQ TOP LIGHT вертикальная

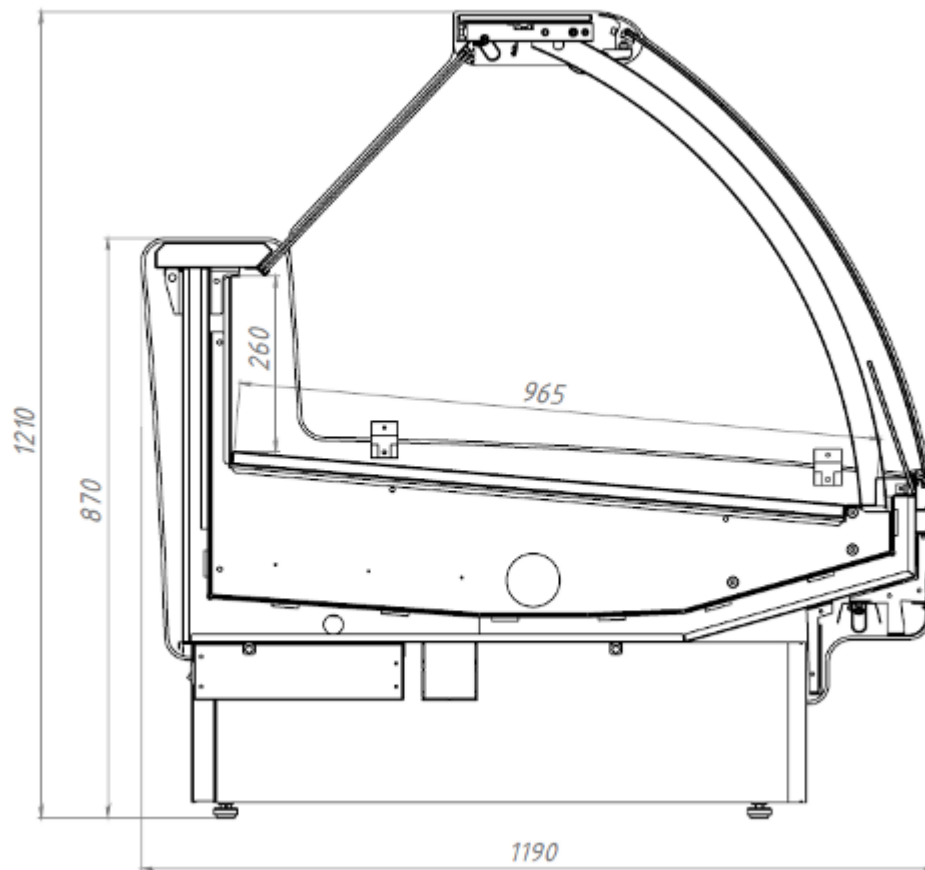
рисунок 1



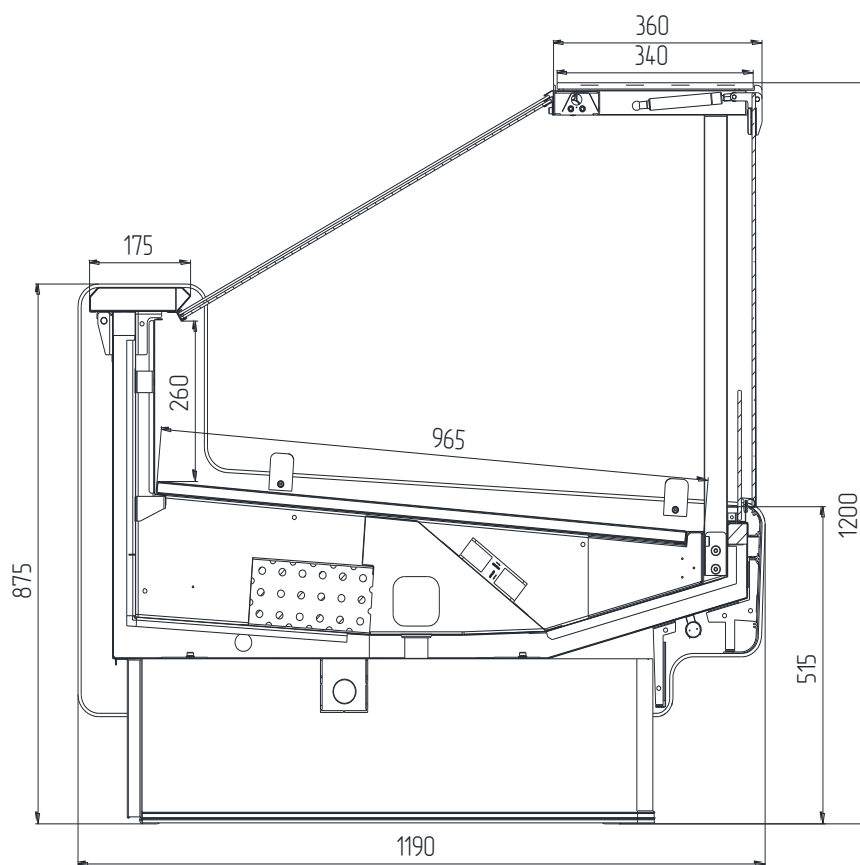
Витрина AURORA TOP LIGHT вертикальная



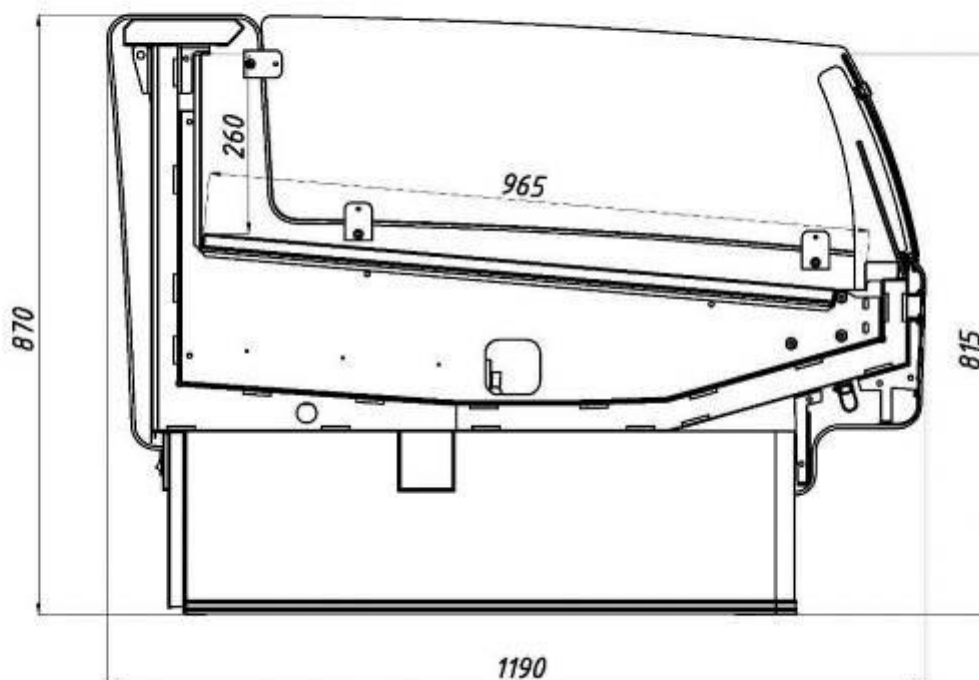
Витрина AURORA SQ TOP LIGHT вертикальная



Витрина AURORA



Витрина AURORA SQ



Витрина AURORA SELF

рисунок 2

Наличие различных вариантов исполнения витрин, дизайн, возможность использования охлаждаемых угловых элементов в 45° и 90°, изготавливаемых по желанию Заказчика, создает неограниченные возможности для любого Потребителя.

В витринах AURORA всех типоразмеров верхняя полка – неохлаждаемая.

В витринах используется система выносного холода (холодоснабжение витрин осуществляется от выносного холодильного агрегата, который не входит в состав витрины, а устанавливается вне торгового помещения или от централизованной системы холодоснабжения (холодильной централи)). Такое решение уменьшает уровень шума и температуру в торговом помещении, повышает срок службы оборудования. Кроме того, за счет возможности резервирования холодильной мощности, увеличивается надежность работы витрины.

Наличие различных вариантов исполнения витрин, дизайн, изготавливаемых по желанию Заказчика, создает неограниченные возможности для любого Потребителя.

В комплект поставки входят:

- витрина;
- эксплуатационная документация (руководство по эксплуатации, руководство пользователя на электронный контроллер);
- комплектующие согласно упаковочному листу и договору поставки.

Маркировка витрины приведена на маркировочной табличке (рисунок 3).

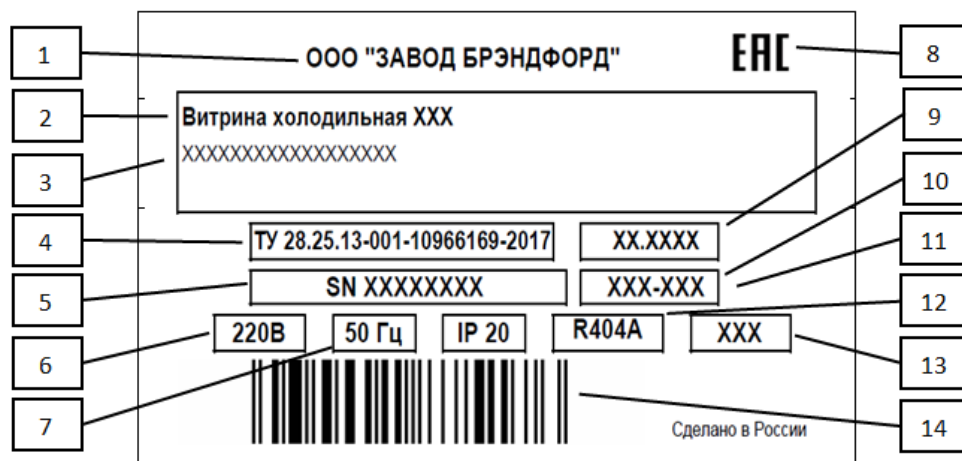


рисунок 3

Маркировка содержит:

- 1- наименование предприятия-изготовителя;
- 2- наименование и обозначение витрины;
- 3- характеристика витрины
- 4- технические условия;
- 5- заводской номер;
- 6- номинальное напряжение;
- 7- частота тока;
- 8- знак сертификации;
- 9- дата выпуска (месяц, год);
- 10- служебная отметка;
- 11- код степени защиты электрооборудования согласно ГОСТ 14254-96;
- 12- тип хладагента;
- 13- масса хладагента;
- 14- штрих код изделия.

Витрина на предприятии-изготовителе упаковывается в упаковку, которая обеспечивает в процессе транспортирования и хранения сохранность витрины, эксплуатационной документации и комплектующих.

Эксплуатационная документация и комплектующие вложены во внутренний объем витрины.

**Примечание.** В конструкцию витрин могут быть внесены изменения, способствующие улучшению эксплуатационных характеристик.

Витрины изготавливаются в климатическом исполнении УХЛ 3 по ГОСТ 15150, но для работы при температуре окружающего воздуха от 12 до 25°C и относительной влажности от 40 до 60%.

Витрины имеют дополнительные функции, позволяющие подключить ее к системе дистанционной телеметрии "Televis".

На эксплуатационные характеристики витрин могут отрицательно повлиять:

- потоки воздуха со скоростью выше 0,2 м/с, поэтому не рекомендуется устанавливать витрину вблизи дверей или на чрезмерно проветриваемых участках;
- источники тепла (солнечные лучи, диффузоры и трубопроводы горячего воздуха, неизолированные и прогреваемые солнцем потолки, стены и т.п.);
- условия повышенной влажности, сопровождаемые в большинстве случаев повышенной температурой.

Если условия в помещении, в котором будет эксплуатироваться витрина, отличаются от вышеуказанных, то эксплуатационные характеристики витрины могут отличаться от оптимальных.

Для поддержания соответствующих условий в помещении, где эксплуатируется витрина, рекомендуется установить системы кондиционирования воздуха.



## 2. Технические характеристики.

Витрины (в зависимости от модели) имеют основные характеристики, приведенные в таблице 1.1, 1.2, 1.3, 1.4, 1.5, 1.6, 1.7.

Таблица 1.1 - Основные характеристики витрины «AURORA»

Наименование параметра	Единица измерения	Типоразмер витрины								
		125	190	250	320	375	ОУ 90	ОУ 45	ЗУ 90	ЗУ 45
Температура полезного объема при температуре окружающего воздуха плюс 25°C и относительной влажности окружающего воздуха 60%	градусы С	от плюс 1 до плюс 10								
Длина (без учета боковых панелей)	мм	1250	1875	2500	3125	3750	1780	1040	2420	1130
Длина (с учетом боковых панелей)	мм	1330	1955	2580	3205	3830	1860	1120	2500	1210
Высота	мм	1210								
Высота SELF	мм	870								
Ширина	мм	1190	1190	1190	1190	1190	1225	1300	1400	1330
Размер в упаковке 1 ярус, L B H	мм	1580 1350 1370	2230 1350 1370	2830 1350 1370	3460 1350 1370	4010 1350 1370	1970 1440 1370	1550 1147 1310	3140 1640 1370	1550 1147 1310
Размер в упаковке 2 яруса, L B H	мм	1480 1350 1130	2110 1350 1130	2730 1350 1130	3460 1350 1130	4010 1350 1130	1970 1440 1130		3140 1640 1130	1550 1220 1130
Размер ящика стекло комплектация SQ L B H	мм	1320 800 150	1120 800 150	1320 800 150	1630 800 150	1320 800 150	1320 800 150		1320 800 150	1320 800 150
Глубина выкладки	мм	965	965	965	965	965	965	965	965	920
Высота загрузки		260								
Площадь загрузки	м <sup>2</sup>	1,2	1,82	2,4	3	3,6	1,1	0,6	1,8	0,7
Объем загрузки	м <sup>3</sup>	0,32	0,48	0,64	0,8	0,97	0,29	0,16	0,48	0,18
Нагрузка на полки	кг/м <sup>2</sup>	200	200	200	200	200	200	200	200	200
Вес (без боковин и упаковки)/ в упаковке	кг	160 (210)	240 (320)	320 (420)	385 (465)	450 (510)	140 (180)	80 (120)	150 (200)	80 (120)
Холодопроизводительность (при температуре кипения минус 10°C) (+1...+10C)	кВт	0,56	0,61	0,78	1,02	1,2	0,47	0,42	0,92	0,82
Холодопроизводительность (при температуре кипения минус 10°C) (-5C)	кВт	0,68	0,74	0,98	1,24	1,45	0,52	0,46	1,02	0,91
Электронергия, потребляемая за сутки	кВт х ч	0,48	0,78	0,96	1,42	1,42	0,48	0,28	0,72	0,65
-исполнение SELF		0,18	0,36	0,36	1,55	0,54	0,18	0,18	0,36	0,32
Максимальная мощность	кВт	0,02	0,033	0,04	0,059	0,059	0,02	0,005	0,03	0,027
-исполнение SELF		0,008	0,015	0,015	0,023	0,023	0,008	0,005	0,015	0,014
Мощность ТЭНа оттайки	кВт	0,2	0,2	0,3	0,35	0,4	0,4	-	0,4	0,15

Электропитание (номинальное напряжение – частота – количество фаз)	В – Гц – n фаз	220 – 50 – 1									
Степень защиты электрооборудования, обеспечиваемая оболочками (по ГОСТ 14254)	код	IP 20									
Устройство управления	тип	Электронный контроллер									
Хладагент	тип	R404A/R22									
Присоединительный размер труб	in	3/8- 5/8	3/8- 5/8	3/8- 3/4	3/8- 3/4	3/8- 3/4	3/8- 1/2	3/8- 1/2	3/8- 1/2	3/8- 1/2	
Уровень шума	дб	не более 69									

Таблица 1.2 - Основные характеристики витрины « AURORA рыбная»

Наименование параметра	Единица измерения	Типоразмер витрины			
		125	190	250	375
Температура полезного объема при температуре окружающего воздуха плюс 25°С и относительной влажности окружающего воздуха 60%	градусы С	от 0 до плюс 2			
Длина (без учета боковых панелей)	мм	1250	1875	2500	3750
Длина (с учетом боковых панелей)	мм	1330	1955	2580	3830
Размер в упаковке 1 ярус, L B H	мм	1580 1350 1370	2230 1350 1370		
Размер в упаковке 2 яруса, L B H	мм	1480 1350 1130	2110 1350 1130		
Размер ящика стекол комплектация SQ L B H	мм	1320 800 150	1120 800 150	1320 800 150	1320 800 150
Высота	мм	1210			
Высота SELF	мм	870			
Ширина (габаритный размер)	мм	1190			
Глубина выкладки	мм	920			
Площадь загрузки	м <sup>2</sup>	1,2	1,8	2,3	3,45
Нагрузка на полки	кг/м <sup>2</sup>	200		200	200
Вес (без боковин и упаковки)\ в упаковке	кг	160(210)	240(320)	320(420)	450(510)
Холодопроизводительность (при температуре кипения минус 10°С)	кВт	0,48	0,57	0,67	1,02
Электроэнергия, потребляемая за сутки -исполнение SELF	кВт х ч	0,68 0,18	1,02 0,27	1,37 0,36	2,05 0,54
Максимальная потребляемая мощность -исполнение SELF	кВт	0,029 0,008	0,044 0,012	0,057 0,015	0,086 0,023
Электропитание (номинальное напряжение – частота – количество фаз)	В – Гц – п фаз	220 – 50 – 1			
Степень защиты электрооборудования, обеспечиваемая оболочками (по ГОСТ 14254)	код	IP 20			
Устройство управления	тип	Электронный контроллер			
Хладагент	тип	R404A/R22			

Уровень шума	дБ	не более 69		
Присоединительный размер труб	in	3/8-5/8	3/8-3/4	3/8-3/4

Таблица 1.3 - Основные характеристики витрины « AURORA Bakery»

Наименование параметра	Единица измерения	Типоразмер витрины			
		125	190	250	375
Температура полезного объема при температуре окружающего воздуха плюс 25°C и относительной влажности окружающего воздуха 60%	градусы С	+5			
Длина (без учета боковых панелей)	мм	1250	1875	2500	3750
Длина (с учетом боковых панелей)	мм	1330	1955	2580	3830
Высота	мм	1210			
Ширина (габаритный размер)	мм	1190			
Глубина выкладки	мм	950			
Размер в упаковке 1 ярус, L B H	мм	1580 1350 1370	2230 1350 1370	2830 1350 1370	4080 1350 1370
Размер в упаковке 2 яруса, L B H	мм	1480 1350 1130	2110 1350 1130	2730 1350 1130	4010 1350 1130
Размер ящика стекол комплектация SQ L B H	мм	1320 800 150	1120 800 150	1320 800 150	1320 800 150
Площадь загрузки	м <sup>2</sup>	1,74	2,6	3,48	5,22
Нагрузка на полки	кг/м <sup>2</sup>	200	200	200	200
Вес (без боковин и упаковки) в упаковке	кг	160(210)	240(320)	320(420)	450(510)
Холодопроизводительность (при температуре кипения минус 10°C)	Вт	430	450	600	920
Электроэнергия, потребляемая за сутки	кВт х ч	1,22	1,83	2,44	3,67
Максимальная потребляемая мощность	кВт	0,05	0,08	0,1	0,15
Электропитание (номинальное напряжение – частота – количество фаз)	В – Гц – п фаз	220 – 50 – 1			
Степень защиты электрооборудования, обеспечиваемая оболочками (по ГОСТ 14254)	код	IP 20			
Устройство управления	тип	Электронный контроллер			
Хладагент	тип	R404A/R22			
Уровень шума	дБ	не более 69			

Присоединительный размер труб	in	3/8-5/8	3/8-5/8	3/8-3/4	3/8-3/4
----------------------------------	----	---------	---------	---------	---------

**В витринах AURORA Bakery всех типоразмеров верхняя и средняя полки витрины – неохлаждаемые.**

Таблица 1.4 - Основные характеристики витрины « AURORA HT».

Наименование параметра	Единица измерения	Типоразмер витрины				
		125	190	250	320	375
Температура полезного объема при температуре окружающего воздуха плюс 25°С и относительной влажности окружающего воздуха 60%	градусы С	от минус 22 до минус 15				
Длина (без учета боковых панелей)	мм	1250	1875	2500	3125	3750
Длина (с учетом боковых панелей)	мм	1330	1955	2580	3205	3830
Высота	мм	1210				
Ширина (габаритный размер)	мм	1190				
Глубина выкладки	мм	775				
Высота загрузки	мм	200				
Размер в упаковке 1 ярус, L B H	мм	1580 1350 1370	2230 1350 1370	2830 1350 1370		4080 1350 1370
Размер ящика стекол комплектация SQ L B H	мм	1320 800 150	1120 800 150	1320 800 150	1630 800 150	1320 800 150
Площадь загрузки	м <sup>2</sup>	0,97	1,45	1,94	2,42	2,91
Объем загрузки	м <sup>3</sup>	0,2	0,29	0,39	0,49	0,58
Нагрузка на полки	кг/м <sup>2</sup>	200	200	200	200	200
Вес (без боковин и упаковки)/ в упаковке	кг	160(210)	240(320)	320 (420)	385(465)	450(510)
Холодопроизводительность	Вт	720	830	1150	1900	2300
Электроэнергия, потребляемая за сутки	кВт х ч	4,4	6,8	15,5	16,8	18,7
Максимальная потребляемая мощность	кВт	1,32	2,03	4,85	5,25	5,77
Мощность тэнов оттайки	кВт	1,3	2	4,8	5,2	5,7
Электропитание (номинальное напряжение – частота – количество фаз)	В – Гц – п фаз	380 – 50 – 3				
Степень защиты электрооборудования, обеспечиваемая оболочками (по ГОСТ 14254)	код	IP 20				
Устройство управления	тип	Электронный контроллер				
Хладагент	тип	R404A				
Присоединительный размер труб	in	3/8-5/8	3/8-5/8	3/8-3/4	3/8-3/4	3/8-3/4
Уровень шума	дБ	не более 69				

Таблица 1.5 - Основные характеристики витрины « AURORA мармит»

Наименование параметра	Единица измерения	Наименование витрины		
		AURORA мармит 125	AURORA мармит 250	AURORA мармит 2 125
Температура продукта при температуре окружающего воздуха плюс 25°С и относительной влажности окружающего воздуха 60%	градусы С	от плюс 55 до плюс 80		
Габаритные размеры:				
длина (без учета боковых панелей)	мм	1250	2500	1250
длина (с учетом боковых панелей)		1330	2580	1330
ширина		1190	1190	1190
высота		1210	1210	1210
Размер в упаковке 1 ярус, L B H	мм	1580 1350 1370	2230 1350 1370	1580 1350 1370
Размер ящика стекол комплектация SQ L B H	мм	1320 800 150	1120 800 150	1320 800 150
Глубина выкладки	мм	875	875	875
Площадь экспозиции	м <sup>2</sup>	1,1	2,2	1,1
Объем загрузки (в гастроячейках)	л	85	170	85
Нагрузка на полки	кг/м <sup>2</sup>	200	200	200
Электропитание (номинальное напряжение – частота – количество фаз)	В – Гц – n фаз	220 – 50 – 1		
Номинальная потребляемая мощность	кВт	2,22	4,5	3,6
Номинальное потребление электроэнергии в сутки	кВт х ч	27,5	55	43,2
Степень защиты электрооборудования, обеспечиваемая оболочками (по ГОСТ 14254)	код	не ниже IP 20		
Вес витрины без упаковки / в упаковке	кг	160(210)	320(420)	160(210)
Уровень шума	дБ	не более 69		

**ВНИМАНИЕ!**

**-ЗАГРУЗКУ ПРОДУКТОВ В ВИТРИНУ МОЖНО ПРОИЗВОДИТЬ ТОЛЬКО ПОСЛЕ ВЫХОДА ВИТРИНЫ НА РЕЖИМ, Т.Е. ЧЕРЕЗ ПОЛЧАСА ПОСЛЕ ВКЛЮЧЕНИЯ ВИТРИНЫ.**

При загрузке продуктов в витрину рекомендуется помещать их в гастроячейки в разогретом состоянии; не превышать уровень загрузки, исключая тем самым попадание продукта через края гастроячейки во внутренний объем витрины. Не допускать щелей между гастроячейками.



Таблица 1.6 - Основные характеристики витрины «AURORA тепловая»

Наименование параметра	Единица измерения	Наименование витрины				
		125	190	250	320	375
Температура полезного объема при температуре окружающего воздуха плюс 25°С и относительной влажности окружающего воздуха 60%	градусы С	от плюс 55 до плюс 80				
Габаритные размеры: длина (без боковых панелей) длина (с учетом боковых панелей) ширина высота	мм					
		1250	1875	2500	3125	3750
		1330	1955	2580	3205	3830
		1200				
		1210				
Глубина выкладки	мм	900				
Размер в упаковке 1 ярус, L B H	мм	1580	2230	2830		4080
		1350	1350	1350		1350
		1370	1370	1370		1370
Размер в упаковке 2 яруса, L B H	мм	1480	2110	2730		4010
		1350	1350	1350		1350
		1130	1130	1130		1130
Размер ящика стекол комплектация SQ L B H	мм	1320	1120	1320	1630	1320
		800	800	800	800	800
		150	150	150	150	150
Площадь экспозиции	м <sup>2</sup>	1,13	1,7	2,25	2,88	3,38
Объем загрузки	м <sup>3</sup>	0,3	0,45	0,6	0,76	0,9
Нагрузка на полки	кг/м <sup>2</sup>	200	200	200	200	200
Электропитание (номинальное напряжение – частота – количество фаз)	В – Гц – n фаз	380 – 50 – 3				
Номинальная потребляемая мощность	кВт	2,63	3,55	5,3	5,3	7,9
Номинальное потребление электроэнергии в сутки	кВт х ч	14,7	19,1	29,5	29,5	44
Степень защиты электрооборудования, обеспечиваемая оболочками (по ГОСТ 14254)	код	не ниже IP 20				
Уровень шума	дБ	не более 69				
Вес витрины\ в упаковке	кг	160/210	240/320	320/420	385/465	450/510

Таблица 1.7 - Основные характеристики витрины «AURORA TOP LIGHT вертикальная»

Наименование параметра	Единица измерения	Типоразмер витрины					
		125	190	250	375	OY 90*	
Температура полезного объема при температуре окружающего воздуха плюс 25°C и относительной влажности окружающего воздуха 60%	градусы С	+2°C (от -2 до +7)					от +8°C до +12°C
Длина (без учета боковых панелей)	мм	1250	1875	2500	3750	1870	
Длина (с учетом боковых панелей)	мм	1330	1955	2580	3830	1930	
Размер в упаковке 1 ярус, L B H	мм	1580 1350 1560	2205 1350 1560	2830 1350 1560	4080 1350 1560	1970 1275 1500	
Высота	мм	1370					
Ширина (габаритный размер)	мм	1135					
Глубина выкладки	мм	400,500,930					
Площадь экспозиции	м <sup>2</sup>	2,3	3,5	4,6	6,9	1,8	
Нагрузка на полки	кг/м <sup>2</sup>	200	200	200	200	200	
Вес (без боковин и упаковки) \ в упаковке	кг	180(220)	240(330)	320(420)	450(510)	140(180)	
Холодопроизводительность (при температуре кипения минус 10°C) При раб. температуре +2 При раб. температуре -2	кВт	1,57 1,7	1,7 1,8	2,2 2,36	3,37 3,5	2,5	
Электроэнергия, потребляемая за сутки При раб. температуре +2	кВт х ч	не более 1,63	не более 2,4	не более 2,4	не более 3,6	не более 2,5	
Максимальная потребляемая мощность При раб. температуре +2	кВт	не более 0,1	не более 0,1	не более 0,1	не более 0,15	не более 0,1	
Электропитание (номинальное напряжение – частота – количество фаз)	В – Гц – n фаз	220 – 50 – 1					
Степень защиты электрооборудования, обеспечиваемая оболочками (по ГОСТ 14254)	код	IP 20					
Устройство управления	тип	Электронный контроллер					
Хладагент	тип	R404A/R507					
Уровень шума	дБ	не более 69					
Присоединительный размер труб	in	3/8-5/8	3/8-5/8	3/8-3/4	3/8-3/4	3/8-5/8	

\*угловой модуль (ОУ 90) не предназначен для самостоятельной эксплуатации, как отдельно стоящая

единица оборудования, а может быть использован только в составе линии витрин.

### 3. Условия эксплуатации витрины.

Загрузку продуктов в витрину следует производить только после достижения требуемой температуры в полезном объеме. В витрину следует помещать предварительно охлажденные продукты, температура хранения которых соответствует рабочей температуре витрины.

Рекомендуется следить за тем, чтобы в первую очередь продавались продукты, помещенные в витрину раньше других, обеспечивая тем самым оборот пищевых продуктов.

#### **Для холодильных витрин:**

В витрине циркуляция охлажденного воздуха осуществляется принудительно с помощью вентиляторов. При выкладке продуктов необходимо учитывать направление воздушных потоков. Продукты не должны препятствовать потокам воздуха через отверстия задней перфорированной стенки, закрывать приточные и всасывающие панели.

Равномерное размещение без пустот продуктов позволяет избежать образования вихревых потоков воздуха и обеспечивает нормальное функционирование витрины.

### 4. Меры безопасности.

Меры безопасности направлены на предотвращение несчастных случаев и повреждения витрины во время ее ввода в эксплуатацию, ремонта и при использовании по назначению.

Указания мер безопасности:

- При обслуживании и эксплуатации витрины необходимо обязательно соблюдать «Правила технической эксплуатации электроустановок потребителей» и требования Стандартов безопасности труда.
- К эксплуатации и монтажу витрины допускаются лица прошедшие обучение, инструктаж и проверку знаний требований техники безопасности, знающие ее конструкцию и изучившие данное Руководство по эксплуатации.
- Ввод витрины в эксплуатацию должен осуществляться квалифицированным персоналом, имеющим допуск на выполнение данного вида работ.
- К выполнению работ по ремонту витрины допускаются лица, имеющие квалификационную группу по электробезопасности не ниже третьей, знающие ее конструкцию и изучившие данное Руководство по эксплуатации.
- Корпус витрины должен быть надежно заземлен.

#### **ВНИМАНИЕ: ВКЛЮЧАТЬ ВИТРИНУ БЕЗ ЗАЗЕМЛЕНИЯ И ПЕРЕМЕЩАТЬ ВИТРИНУ, НАХОДЯЩУЮСЯ ПОД НАПРЯЖЕНИЕМ, КАТЕГОРИЧЕСКИ ЗАПРЕЩАЕТСЯ!**

- Потребитель должен обеспечить наличие средств пожаротушения и медицинской аптечки с необходимыми медикаментами и средствами оказания неотложной медицинской помощи при вводе витрины в эксплуатацию, ее ремонте и при использовании ее по назначению.  
Меры безопасности при работе с изделиями, в которых используется хладагент:
- В системе выносного холода, обеспечивающей холодоснабжение витрины, в качестве хладагента используется озонобезопасный хладон R404A (R22), который является смесью взрывобезопасных нетоксичных химических соединений.
- Из-за нарушения герметичности системы, в которой циркулирует хладагент (по любой причине), возможна его утечка, а также попадание его в глаза и на кожу.
- Быстрое испарение жидкого хладагента может вызвать обморожение. В случае попадания хладагента:
  - в глаза необходимо немедленно промыть их струей чистой воды, в течение не менее 15 минут, а при серьезных повреждениях обратиться к врачу;
  - на незащищенные участки кожи необходимо немедленно смыть его чистой водой, осушить кожу, прикладывая полотенце, наложить на пораженный участок кожи мажевую повязку или смазать мазью, а при серьезных повреждениях обратиться к врачу.

## 5. Ввод оборудования в эксплуатацию.

**ВНИМАНИЕ:** подготовка витрины к эксплуатации и ввод в эксплуатацию должны осуществляться только представителями сервисных служб официальных дистрибьюторов предприятия - изготовителя, у которых приобретена данная продукция!

**ВНИМАНИЕ:** РЕКОМЕНДУЕТСЯ ПРОИЗВОДИТЬ СНЯТИЕ ВИТРИНЫ С ТРАНСПАРТИРОВОЧНОГО ПОДДОНА ПОСЛЕ ПРОИЗВЕДЕНИЯ ПОДГОТОВИТЕЛЬНЫХ РАБОТ ПОД ДНИЩЕМ ВИТРИНЫ (ПОДСОЕДИНЕНИЕ СЛИВНЫХ СИФОНОВ, ПОДГОТОВЛЕНИЕ ФРЕОНОВЫХ МАГИСТРАЛЕЙ И Т.Д.).

### Примечания:

- Перечень сервисных служб, занимающихся вводом в эксплуатацию и сервисным обслуживанием витрины, следует узнать у Продавца продукции.
- Фактическая передача витрины в эксплуатацию оформляется актом ввода в эксплуатацию (форма акта приведена в Приложении А).

### Прием, распаковка:

Витрину следует, в присутствии Потребителя, аккуратно освободить от упаковки, соблюдая необходимые меры предосторожности, во избежание механических повреждений изделия. Во время распаковки витрины необходимо рассмотреть ее полностью, чтобы удостовериться в том, что она не была повреждена во время перевозки.

Из внутреннего объема витрины необходимо достать комплектующие и документацию. Проверить комплектность изделия.

### Установка витрины, первая чистка:

Витрина устанавливается в определенном месте торгового зала (не ближе 1 м от отопительных приборов) и выравнивается при помощи регулируемых ножек с резьбой, которые входят в комплект поставки. Необходимо: освободить витрину от деревянного поддона; установить ножки; установить витрину в стабильном горизонтальном положении посредством регулировки высоты ножек, которые должны упираться в пол (витрина не должна качаться); проверить выравнивание витрины с помощью уровня, расположив его на одной из горизонтальных поверхностей витрины.

Недостаточное выравнивание может отрицательно влиять на функционирование витрины, а также затруднить соединение ее в канал.

После установки необходимо промыть (очистить) внутреннюю и наружную поверхности витрины моющим составом (обычные чистящие средства, имеющиеся в продаже, как правило, хорошо подходят для этих целей).

Очищенные поверхности рекомендуется ополаскивать чистой водой и вытирать насухо.

Следует избегать применения абразивных средств и растворителей, которые могут испортить поверхность витрины, также следует избегать попадания воды и моющих средств на части витрины, находящиеся под электрическим напряжением.

### Подсоединение витрины к трубопроводу отвода воды:

В витрине предусмотрен слив и отвод воды, образующейся в результате оттаивания. Сливное отверстие расположено в днище витрины и оснащено сифоном, который следует подсоединить к канализационному трубопроводу отвода воды.

**Примечание.** Водопроводная труба в полу должна иметь небольшой наклон для облегчения оттока воды.

### Подсоединение к системе выносного холода:

Витрина поставляется с трубками подачи и возврата хладагента. Трубки выведены в левую опору витрины. Предусмотрены возможности прокладки трубопроводов внутри витрины через отверстия в траверсах и под днищем витрины.

Подсоединение витрины к выносному холодильному оборудованию (выносному холодильному агрегату или к централизованной системе холодоснабжения) и заправка хладагентом должно выполняться в соответствии с эксплуатационной документацией на выносное холодильное оборудование с существующими нормами безопасности специалистами сервисной службы.

## Подключение витрины к электрической сети:

Подключение витрины к электрической сети должно выполняться в соответствии с существующими нормами безопасности.

**Примечание.** Схема электрическая принципиальная приведена в Приложении Б.

Перед подключением витрины необходимо проверить соответствие напряжения сети рабочему напряжению витрины. Для обеспечения исправной работы электрооборудования необходимо, чтобы отклонения напряжения сети от номинального значения не превышали  $\pm 10\%$ . Напряжение сети следует контролировать и в процессе эксплуатации витрины. Электропроводка силовых цепей должна выполняться гибким медножильным кабелем соответствующего сечения (кабель должен иметь изолированные зажимные выводы и опознавательные хомутики). Электропроводка цепей управления должна выполняться гибким медножильным кабелем сечением не менее 1.5 мм<sup>2</sup> (кабель должен иметь изолированные зажимные выводы и опознавательные хомутики). Корпус блока электроники должен быть заземлен гибким кабелем соответствующего сечения.

**ВНИМАНИЕ: Витрина должна быть заземлена. Требования по исполнению защитного заземления по ГОСТ 12.1.030-81.**

Сопротивление изоляции электрических цепей оборудования относительно к его корпуса должно быть не менее 2 МОм.

К электрической сети витрина должна подключаться через установленный в электрическом распределительном щите отдельный автоматический термоманитный выключатель, который одновременно выполняет функции предохранительного устройства и главного выключателя витрины.

После подключения всего оборудования необходимо проверить систему электропитания на пиковую (максимальную) нагрузку. Для этого нужно убедиться в том, что все электрооборудование снова включится после прерывания подачи электроэнергии, не вызывая при этом срабатывания автоматических выключателей. В противном случае необходимо внести изменения в систему электропитания, чтобы дифференцировать пуск оборудования.

## Блок электроники:

Функционированием витрины управляет блок электроники, расположенный в левой опоре витрины. Схема электрическая монтажная блока электроники приведена в Приложении В.

Функции устройства управления выполняет электронный контроллер, снабженный цифровым дисплеем. Контроллер является специализированным микропроцессорным устройством и может быть гибко подстроен посредством программируемых параметров к различным условиям эксплуатации витрины. Доступ к программным ресурсам осуществляется с помощью кнопок, расположенных на фронтальной панели контроллера. Полная и подробная информация о способах функционирования и программирования содержится в руководстве пользователя на контроллер, которое поставляется вместе с витриной.

**ВНИМАНИЕ: ПРЕЖДЕ ЧЕМ ВСКРЫТЬ БЛОК ЭЛЕКТРОНИКИ, НЕОБХОДИМО ОБЕСТОЧИТЬ ЭЛЕКТРООБОРУДОВАНИЕ ВИТРИНЫ!**

## Подключения витрин к выносному холодильному оборудованию:

В зависимости от вида выносного холодильного оборудования, обеспечивающего холодоснабжение витрины (витрин), существуют различные варианты подключения витрины (витрин) к выносному холодильному оборудованию.

Подключение соленоида витрины производится к выводам реле "Компрессор" блока электроники витрины. При этом на контакты реле должно быть заведено напряжение, включающее соленоид.

## 6. Использование по назначению.

### Включение витрины


Витрину следует включать только после подготовки ее к эксплуатации, которая должна выполняться квалифицированным аттестованным персоналом (в соответствии с разделом 3). Для включения следует подать напряжение питания к витрине включением автоматического выключателя на распределительном щите. Включить тумблеры «РАБОТА» и «ОСВЕЩЕНИЕ», расположенные слева под днищем витрины, через несколько секунд витрина включится в работу.

### Контроль и регулировка рабочей температуры

Автоматический контроль температуры и поддержание ее в заданных пределах в процессе работы витрины осуществляет электронный контроллер. Установка рабочей температуры витрины производится в соответствии с руководством пользователя на контроллер.

### Загрузка витрины

Загрузку продуктов в витрину следует производить только после достижения требуемой температуры в полезном объеме. В витрину следует помещать предварительно охлажденные продукты, температура хранения которых соответствует рабочей температуре витрины.

Запрещается размещение продуктов выше линии загрузки, нанесенной внутри оборудования. Она обозначается знаком .

В витрине циркуляция охлажденного воздуха осуществляется принудительно с помощью вентиляторов. При выкладке продуктов необходимо учитывать направление воздушных потоков. Продукты не должны препятствовать потокам воздуха через отверстия задней перфорированной стенки, закрывать приточные и всасывающие панели.

Равномерное размещение без пустот продуктов позволяет избежать образования вихревых потоков воздуха и обеспечивает нормальное функционирование витрины.

Рекомендуется следить за тем, чтобы в первую очередь продавались продукты, помещенные в витрину раньше других, обеспечивая тем самым оборот пищевых продуктов.

### Периодическая чистка

Периодическая чистка предназначена для: удаления болезнетворных микроорганизмов на наружных и внутренних частях витрины; поддержания внешнего вида витрины на должном уровне.

Периодическая чистка включает чистку наружных частей и чистку внутренних частей витрины.

Чистку наружных частей витрины необходимо проводить ежедневно (еженедельно). Чистку внутренних частей витрины необходимо проводить не реже одного раза в месяц.

### Чистка наружных частей витрины

Цель этой чистки – подчеркнуть эстетичность внешнего вида витрины, удалить болезнетворные микроорганизмы на наружных частях витрины.

В процессе чистки следует промыть наружные части витрины дезинфицирующим моющим составом (обычные чистящие средства, имеющиеся в продаже, как правило, хорошо подходят для этих целей). Очищенные поверхности рекомендуется ополаскивать чистой водой и вытирать насухо. Следует избегать применения абразивных средств и растворителей, которые могут испортить поверхность витрины, также следует избегать попадания воды и моющих средств на части витрины, находящиеся под электрическим напряжением.

## Чистка внутренних частей витрины

Цель этой чистки – поддержание чистоты и удаление болезнетворных микроорганизмов внутри витрины. Для чистки витрины следует применять дезинфицирующие моющие средства. Перед чисткой необходимо обесточить все системы витрины (выключить тумблер на блоке электроники витрины, выключить главный выключатель витрины на распределительном щите), полностью освободить витрину от продуктов. Подождать пока температура внутри витрины достигнет комнатной. Поднять фронтальные стекла и вымыть их. Вынуть и промыть (очистить) базовые поддоны, промыть (очистить) внутренние части витрины. Очищенные поверхности рекомендуется ополаскивать чистой водой и вытирать насухо.

Затем, при необходимости, удалить остатки продуктов, упавшие на панель вентиляторов, осмотреть днище витрины и проконтролировать состояние стока. В случае засорения стока его необходимо прочистить.

После завершения чистки необходимо установить в исходное положение все снятые части и включить витрину. После того как температура в витрине достигнет заданного значения можно загрузить витрину продуктами.

**Примечание.** При аномальном образовании льда следует пригласить специалиста из фирмы (организации), которая занимается сервисным обслуживанием витрины, для того чтобы он проверил настройки цикла оттаивания.

## Оттаивание

Циклом оттаивания витрины управляет электронный контроллер путем остановки компрессора выносного холодильного агрегата. При объединении витрин в канал оттайка витрин синхронизируется контроллером витрины, осуществляющей термостатирование. Время и количество оттаиваний можно задать самостоятельно. Также возможно ручное включение цикла оттаивания. Подробная информация о настройке режима оттаивания содержится в руководстве пользователя на контроллер.

Рекомендуемый режим оттаивания витрины (при условиях 40%-60% влажности и 25° С) - 3 оттаивания в сутки длительностью не более 45 минут (заводская установка).

## Рекомендации по исключению преждевременного отказа витрины

Для исключения преждевременного отказа витрины Потребителю при эксплуатации витрины рекомендуется:

- периодически проверять соответствие значений температуры и относительной влажности воздуха в помещении, где установлена витрина, рекомендуемым значениям, в случае необходимости следует обеспечить в данном помещении бесперебойную работу установок кондиционирования, вентиляции и отопления;
- избегать направления сквозняков и диффузоров установок искусственного климата в сторону витрины;
- избегать прямого попадания солнечных лучей на продукты, находящиеся в витрине;
- снизить температуру поверхностей, излучающих тепло (например, снабдить кровлю теплоизоляцией);
- ограничить или исключить использование в освещении помещения, где установлена витрина, ламп накаливания, направленных на витрину;
- контролировать процесс оттаивания (его периодичность, продолжительность, температуру при оттаивании, включение витрины после оттаивания и т.п.);
- проверять отток воды, образующейся в результате оттаивания (своевременно прочищать сливы, контролировать сифоны);
- проверять наличие конденсата, в случаях нетипичного образования конденсата предупреждать об этом специалиста из сервисной службы, занимающейся сервисным обслуживанием витрины;
- один раз в месяц проводить контроль функционирования витрины с привлечением специалиста из сервисной службы, занимающейся сервисным обслуживанием витрины.

## Перечень критических отказов

- Повреждение питающего кабеля
- Повреждение фреонопровода
- Повреждение защитных элементов корпуса



## Возможные ошибочные действия персонала, которые приводят к инциденту или аварии

### ВНИМАНИЕ:

В СЛУЧАЕ ПРЕКРАЩЕНИЯ ФУНКЦИОНИРОВАНИЯ ВИТРИНЫ НЕОБХОДИМО:

-НЕЗАМЕДЛИТЕЛЬНО ОБЕСТОЧИТЬ ОБОРУДОВАНИЕ И НЕ ДОПУСТИТЬ ДАЛЬНЕЙШЕЙ ЭКСПЛУАТАЦИИ;

-ВЫЗВАТЬ ПРЕДСТАВИТЕЛЯ СЕРВИСНОЙ СЛУЖБЫ, ЗАНИМАЮЩЕЙСЯ СЕРВИСНЫМ ОБСЛУЖИВАНИЕМ ВИТРИНЫ;

-ПРИНЯТЬ МЕРЫ ПО ПРЕДОТВРАЩЕНИЮ РЕЗКОГО ПОВЫШЕНИЯ ТЕМПЕРАТУРЫ ПРОДУКТОВ, ХРАНЯЩИХСЯ В ВИТРИНЕ (СЛЕДУЕТ, ПО ВОЗМОЖНОСТИ, ПЕРЕЛОЖИТЬ ИХ В ХОЛОДИЛЬНУЮ УСТАНОВКУ, ОБЕСПЕЧИВАЮЩУЮ НЕОБХОДИМЫЙ ТЕМПЕРАТУРНЫЙ РЕЖИМ ХРАНЕНИЯ ПРОДУКТОВ)!

ПЕРЕД ТЕМ, КАК ПРИСТУПИТЬ К ВЫПОЛНЕНИЮ ЛЮБЫХ ОПЕРАЦИЙ ПО ТЕХНИЧЕСКОМУ ОБСЛУЖИВАНИЮ ВИТРИНЫ, НЕОБХОДИМО УБЕДИТЬСЯ В ТОМ, ЧТО ОНА ОТКЛЮЧЕНА ОТ ЭЛЕКТРОПИТАНИЯ!

## Возможные неисправности и методы их устранения

Перечень возможных неисправностей и методы их устранения:

Неисправность, ее внешнее проявление	Вероятная причина	Выявление и устранение неисправностей
Включенная в сеть витрина не работает	Нет напряжения в сети	Подключить напряжение в сети
Дребезжание, стук, шум работающей витрины	Неустойчиво установлена витрина	При помощи опор отрегулируйте устойчивое положение витрины
Температура витрины не достаточно низкая	На витрину направлены потоки воздуха или находится под прямым или косвенным воздействием солнечных лучей	Устранить сильные потоки воздуха и в любом случае избегать прямого солнечного излучения или его отражения
При исключении факторов, указанных выше, необходимо обратиться в сервисную службу.		

## 7. Транспортирование и хранение.

### Транспортирование:

Транспортировка упакованного оборудования должна производиться только в еврофурах, оснащенных пневматической подвеской, с боковой загрузкой и съемными боковыми стойками каркаса еврофуры. Внутренний размер кузова стандартной еврофуры составляет не менее: длина – 1360 см; ширина – 245 см.; высота – 245 см..

При транспортировке оборудования должна быть исключена возможность его перемещения внутри транспортного средства.

Способы и средства крепления, схемы размещения единиц оборудования в транспортных средствах с учетом максимального использования их вместимости должны обеспечивать их устойчивое положение, исключая смещение составных частей (агрегатов) и удары их друг о друга.

Такажные работы в процессе погрузки, транспортировки и хранения оборудования (в транспортной таре) должны выполняться только с применением авто-электропогрузчиков.

Во время погрузочно-разгрузочных работ не должны допускаться толчки и удары, которые могут сказаться на работоспособности оборудования.

Условия транспортирования витрины в части воздействия климатических факторов внешней среды – по группе условий хранения 4ГОСТ 15150 и температуре не выше +35°C и не ниже -35°C.

### Хранение:

Оборудование должно храниться у Потребителя в упакованном виде в складских помещениях или под навесом не более 12 мес.

Не допускается хранение на открытых площадках, а также воздействие прямых солнечных лучей и осадков.

Условия хранения – по группе 4ГОСТ 15150 и температуре не выше +20°C и не ниже -20°C.

## 8. Утилизация витрины

Срок службы оборудования составляет 12 лет, при проведении регламентных работ и соблюдении условий эксплуатации.

По истечении срока службы оборудование изымается из эксплуатации, и принимается решение о направлении оборудования в ремонт или об утилизации.

Основные этапы утилизации витрины представлены ниже:

При подготовке витрины к утилизации проводится эвакуация хладагента (фреона) из холодильной системы (производится квалифицированными специалистами сервисной организации).

При утилизации витрины:

- элементы стеклянной структуры утилизируются на специализированном предприятии по утилизации стекла;
- лампы освещения утилизируются на специализированном предприятии по утилизации люминесцентных ламп;
- элементы витрины из пластика утилизируются на специализированном предприятии по утилизации пластмасс;
- элементы витрины из черного и цветного металла утилизируются на специализированных предприятиях по переработке металла.

## 9. Гарантии изготовителя.

1. Гарантийный срок оборудования составляет 12 (Двенадцать) месяцев со дня ввода соответствующей единицы Оборудования в эксплуатацию сервисной компанией, либо специалистами, сертифицированными Поставщиком на право проведения данных работ, но не более 15 месяцев со дня изготовления, гарантийный срок хранения 12 месяцев.

2. В течение всего гарантийного срока оборудование должно соответствовать ГОСТам РФ и иным требованиям, предъявляемым к холодильному оборудованию.

3. Гарантийные обязательства распространяются на узлы и агрегаты, установленные на оборудовании произведенных ООО «ЗАВОД БРЭНДФОРД», при условии, что ввод оборудования в эксплуатацию и сервисное обслуживание производится специалистами либо организациями, уполномоченными Поставщиком, с надлежащим оформлением всех подтверждающих данный факт документов, а именно: Акт ввода в эксплуатацию, Талона прохождения планового технического обслуживания.

4. Гарантийные обязательства распространяются на следующие детали:

- компрессор;
- двигатель вентилятора конденсатора;
- двигатель вентилятора испарителя;
- блок управления,
- электрооборудование (за исключением стартеров и ламп освещения),
- воздушный конденсатор,
- испаритель.

5. Гарантийные обязательства не распространяются на случаи:

- Возникновения неисправностей вследствие несоблюдения требований правил ввода в эксплуатацию в соответствии и технического обслуживания оборудования (в том числе своими силами);
- Замены и ремонта деталей, вышедших из строя по причине повреждений или аварий, произошедших из-за небрежности или ненадлежащей эксплуатации;
- Эксплуатации Оборудования с хладагентами, не рекомендованными Производителем оборудования и маркировочной табличке каждой единицы оборудования;
- Эксплуатации оборудования при температуре и влажности за пределами диапазона, рекомендованного данным Руководством по эксплуатации оборудования.
- Эксплуатации оборудования в условиях, когда электропитание не соответствует требованиям Производителя согласно данного Руководству по эксплуатации, а также при отсутствии устройств электрозащиты сети и оборудования.
- Эксплуатации оборудования в условиях отсутствия регулярного планово-технического обслуживания (реже одного раза в месяц) уполномоченными специалистами Сервисных организаций.

6. Для осуществления своих прав по Гарантии Покупатель должен обратиться с претензией в виде Акта рекламации.

7. В течение гарантийного срока все неисправности, возникшие по вине предприятия-изготовителя, устраняются безвозмездно, силами сервисных служб официальных дистрибьюторов предприятия-изготовителя, у которых было приобретено оборудование.

## 10. Сведения о приемке.

Витрина холодильная \_\_\_\_\_

(наименование витрины)

заводской номер \_\_\_\_\_

изготовлена и принята в соответствии с обязательными требованиями государственных стандартов, действующей технической документации и признана годной для эксплуатации.

\_\_\_\_\_

(должность лица, производшего приемку)

МП \_\_\_\_\_

\_\_\_\_\_

(личная подпись)

подписи)

\_\_\_\_\_

(расшифровка

\_\_\_\_\_

(год, месяц, число)

## 11. Сведения о предприятии-изготовителе.

Витрина холодильная \_\_\_\_\_

(наименование витрины)

изготовлена обществом с ограниченной ответственностью «ЗАВОД БРЭНДФОРД».

Сертификат соответствия №ТС С-RU.MO10.B.02825

Юридический адрес предприятия-изготовителя: 156013, РФ, г. Кострома, улица Галичская дом 126В, тел/факс: (4942) 41-12-91, 41-12-81, e-mail: brandford@brandford.ru.

Адрес для корреспонденции: 156013, РФ, г. Кострома, улица Галичская дом 126В

## 12.Сведения о продаже оборудования

Витрина холодильная \_\_\_\_\_  
(наименование витрины)

Заводской номер \_\_\_\_\_

Дата продажи " \_\_\_\_ " \_\_\_\_\_ г.

\_\_\_\_\_  
(наименование фирмы (организации), продавшей витрину)

МП \_\_\_\_\_  
(подпись представителя фирмы (организации), продавшей витрину)  
(расшифровка подписи)

# Талон проведения планового технического обслуживания

Периодичность планового технического обслуживания 1 раз в месяц.

Дата ввода оборудования в эксплуатацию: « \_\_\_\_\_ » \_\_\_\_\_ 20\_\_ г.

Дата проведения предыдущего планового ТО: « \_\_\_\_\_ » \_\_\_\_\_ 20\_\_ г.

Дата проведения текущего планового ТО: « \_\_\_\_\_ » \_\_\_\_\_ 20\_\_ г.

Дата проведения следующего планового ТО: « \_\_\_\_\_ » \_\_\_\_\_ 20\_\_ г.

Наименование и серийный номер оборудования: \_\_\_\_\_

Место инсталляции оборудования:

\_\_\_\_\_  
Наименование торговой точки, город.

Работы, проведенные в рамках планового ТО:

№ п/п	Наименование работ	Отметка о выполнении представителя Сервисной службы	Отметка представителя Торговой точки о принятии работ
1.	Проверка состояния электрической части оборудования (лампы, монтажный провод, провод заземления, клеммы)		
2.	Чистка конденсатора от пыли, грязи, масла (Оборудование со встроенным агрегатом)		
3.	Чистка внутренней части витрины		
4.	Проверка настройки приборов автоматики		
5.	Промывка слива конденсата.		
6.	Проверка системы слива на герметичность		
<b>Дополнительные работы (проводятся по мере необходимости)</b>			
7.	Замена стартера		
8.	Замена ламп освещения		
9.	Инструктаж о правилах эксплуатации холодильного оборудования персоналу торговой точки		

Работы по ТО провел:

\_\_\_\_\_/\_\_\_\_\_/  
Наименование Сервисной организации    Должность    Ф.И.О.  
Подпись

Работы по ТО принял:

\_\_\_\_\_/\_\_\_\_\_/  
Наименование торговой точки    Должность    Ф.И.О.  
Подпись

## Приложение А

### АКТ ввода в эксплуатацию

\_\_\_\_\_ « \_\_\_\_\_ » \_\_\_\_\_ 20 \_\_\_\_ г.  
(наименование населенного пункта, где  
установлено оборудование) (дата ввода в эксплуатацию)

Настоящий акт составлен в том, что \_\_\_\_\_

\_\_\_\_\_ (далее – ИСПОЛНИТЕЛЬ)  
(наименование сервисной службы)

выполнены работы по монтажу и вводу в эксплуатацию витрины холодильной

\_\_\_\_\_ (наименование витрины)

заводской номер \_\_\_\_\_ (далее – работы), а

\_\_\_\_\_ (далее – ЗАКАЗЧИК)  
(наименование фирмы (организации))

приняты работы в полном объеме.

Примечание:

\_\_\_\_\_  
\_\_\_\_\_

от ИСПОЛНИТЕЛЯ

от ЗАКАЗЧИКА

\_\_\_\_\_

\_\_\_\_\_

\_\_\_\_\_ (должность)

\_\_\_\_\_ (должность)

\_\_\_\_\_ (подпись)

\_\_\_\_\_ (подпись)

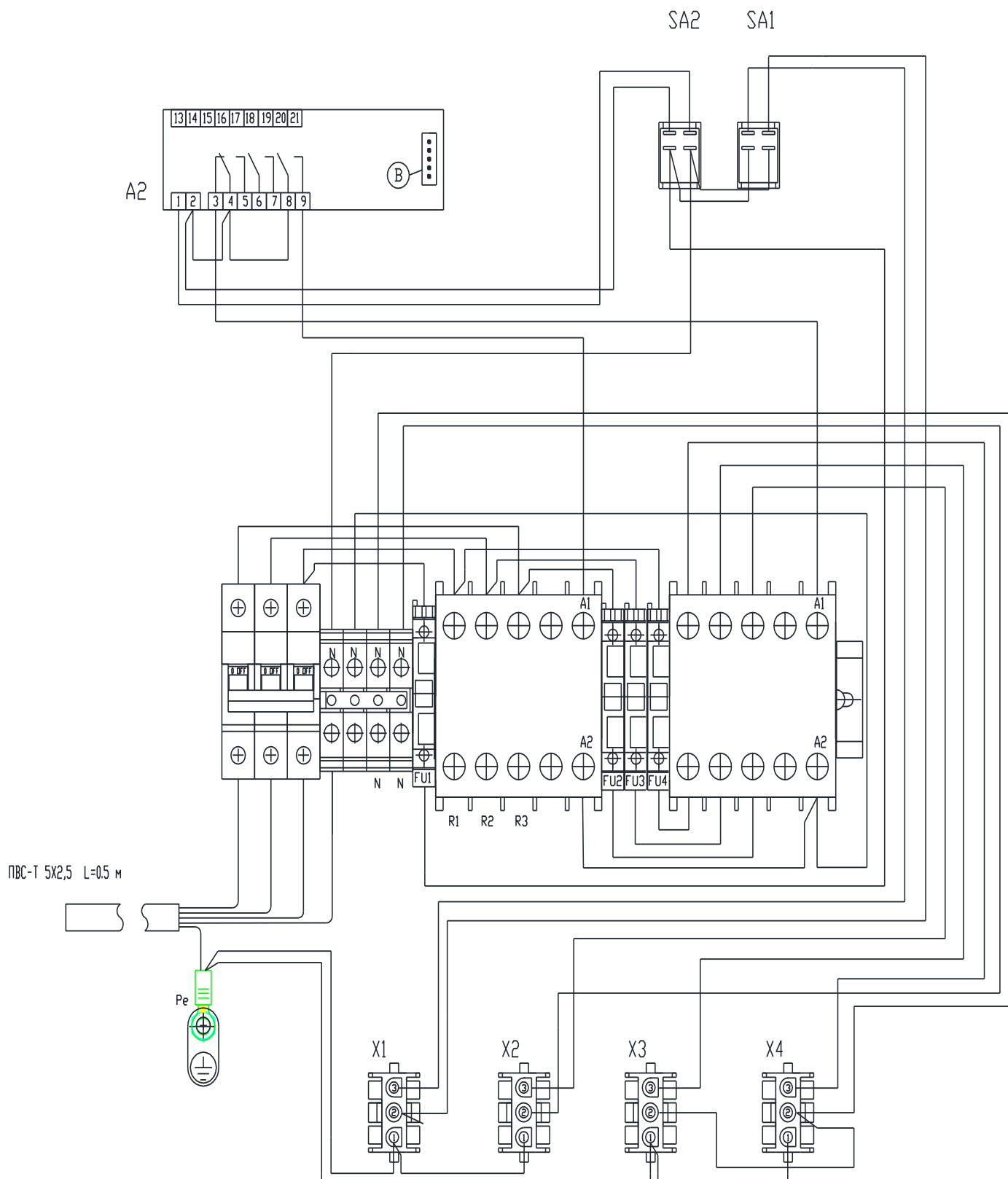
\_\_\_\_\_ (Ф,И,О.)

\_\_\_\_\_ (Ф,И,О.)

М,П.

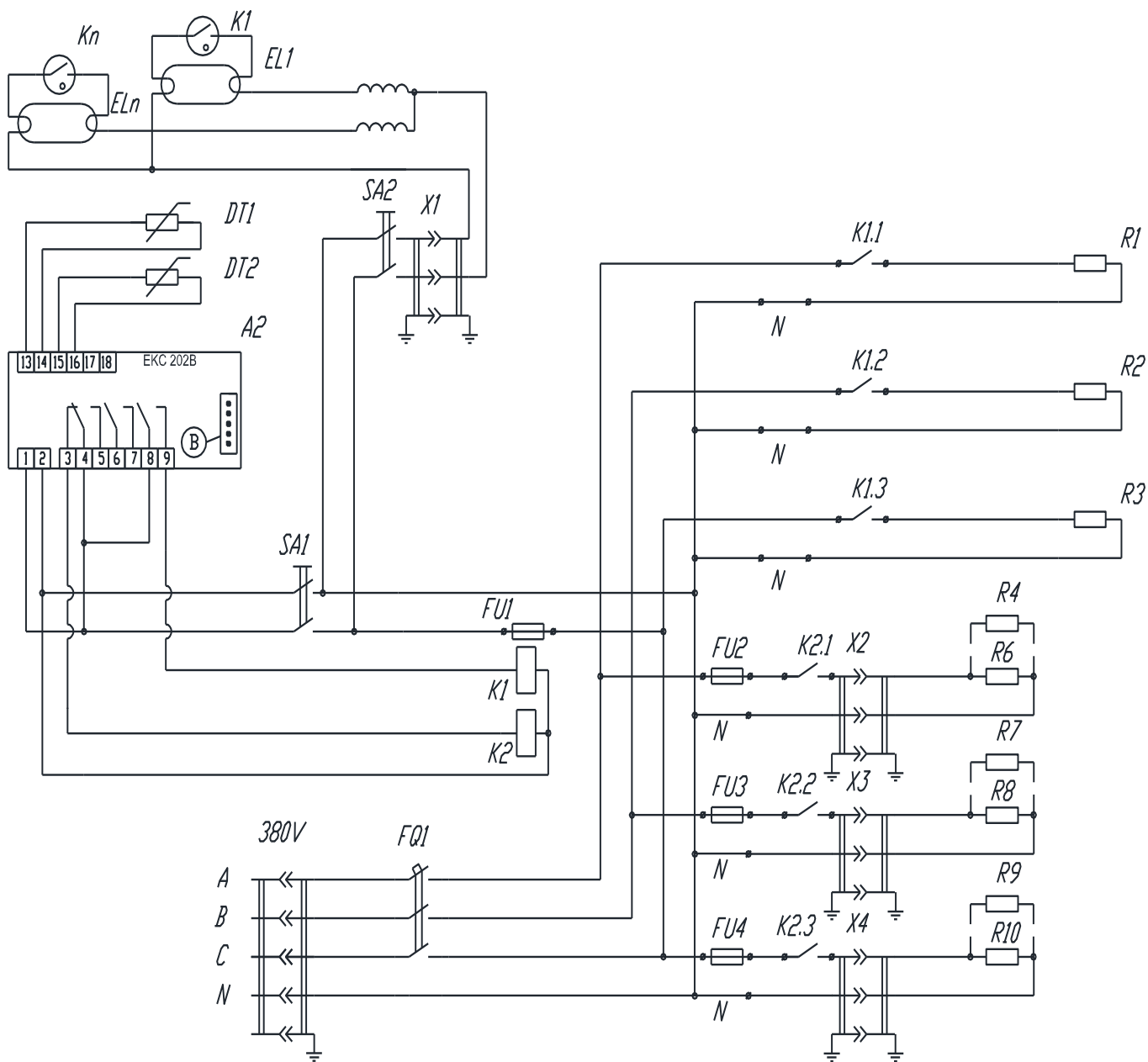
М,П.

# Схема электрическая монтажная ТЕПЛОВОЙ ВИТРИНЫ





# Схема электрическая принципиальная тепловой витрины (ЕКС 202В)



A1 – электронный контроллер ЕКС 202В

K1-K2 – контактор

FQ1 – автоматический выключатель

FU1-FU4 – предохранитель 10А

SA1 – переключатель включения витрины

SA2 – переключатель включения освещения

DT1 – датчик термостатирования

DT2 – датчик температуры объема

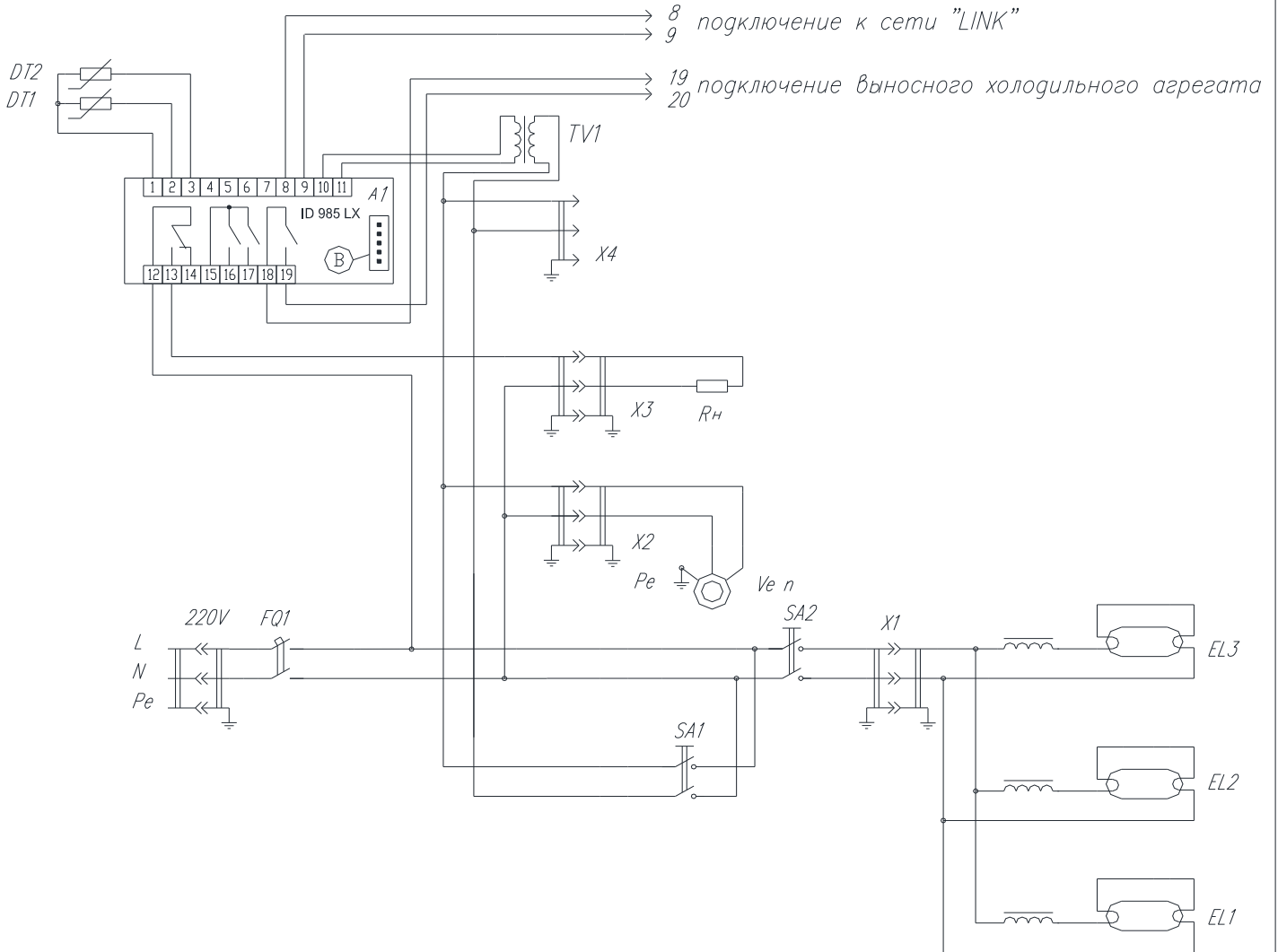
B – разъем подключения ЕКА 178А

R1-R3 – ТЭН поддона

R4 -R10 – ТЭН плафона

## Приложение Б

### Схема электрическая принципиальная блока электроники ID985 с выносным холодильным агрегатом



*A1 – электронный контроллер ID 985LX*

*X1 – подключение освещения*

*X2 – подключение панели вентиляторов*

*X3 – подключение эл.оттайки*

*X4 – подключение дополнительного оборудования*

*SA1 – переключатель включения витрины*

*SA2 – переключатель включения освещения*

*Ve1 – Ven – вентилятор панели вентиляторов*

*DT1 – датчик термостатирования*

*DT2 – датчик температуры испарителя*

*B – разъем подключения "COPY CARD"*

*EL1 – EL3 – светильник в сборе*

*Rn – ТЭН электрооттайки*

*FQ1 – автоматический выключатель*

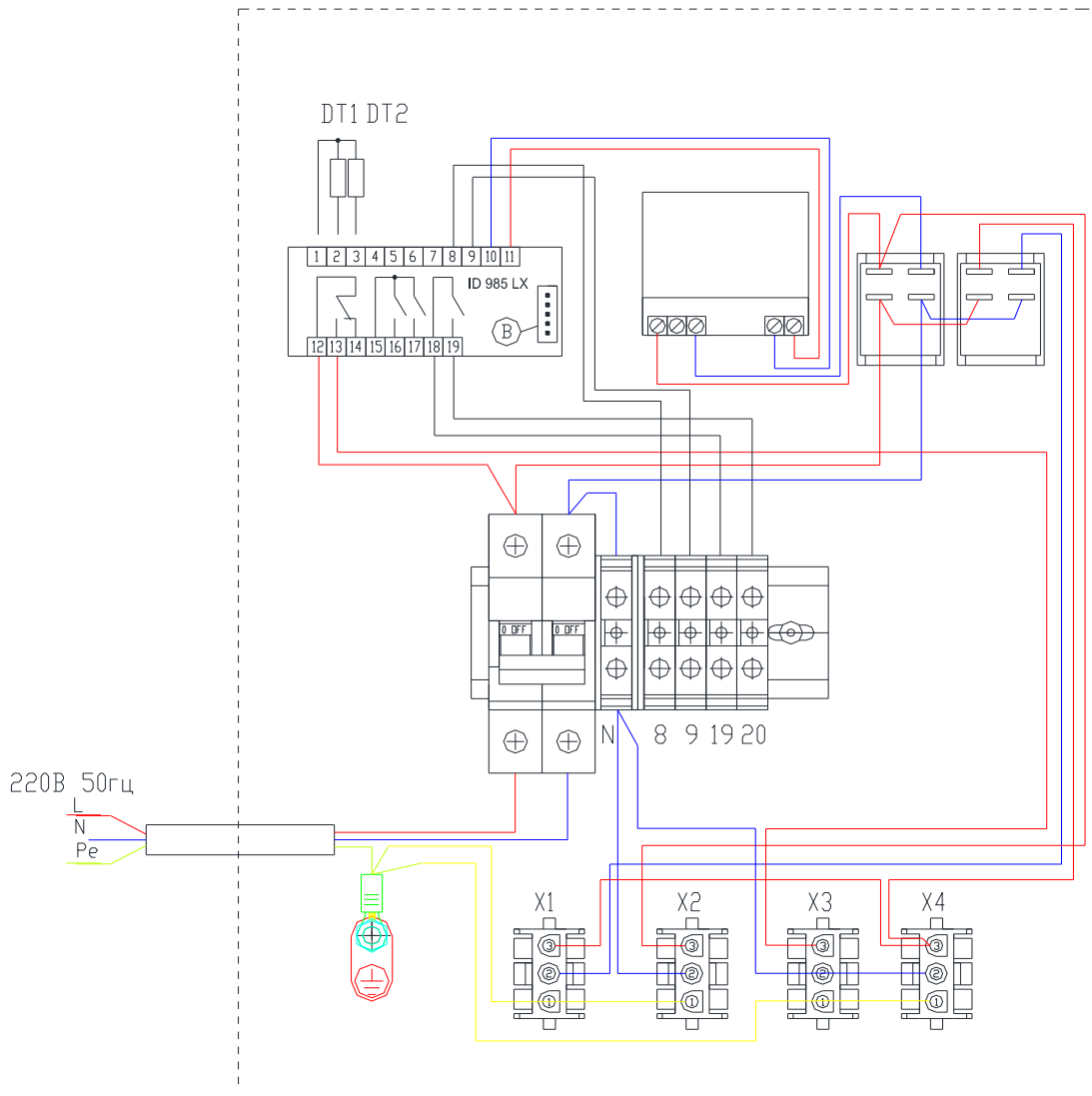
*8–9 – подключение к сети "LINK"*

*19–20 – подключение выносного х/а*

*TV1 – трансформатор*

## Приложение В

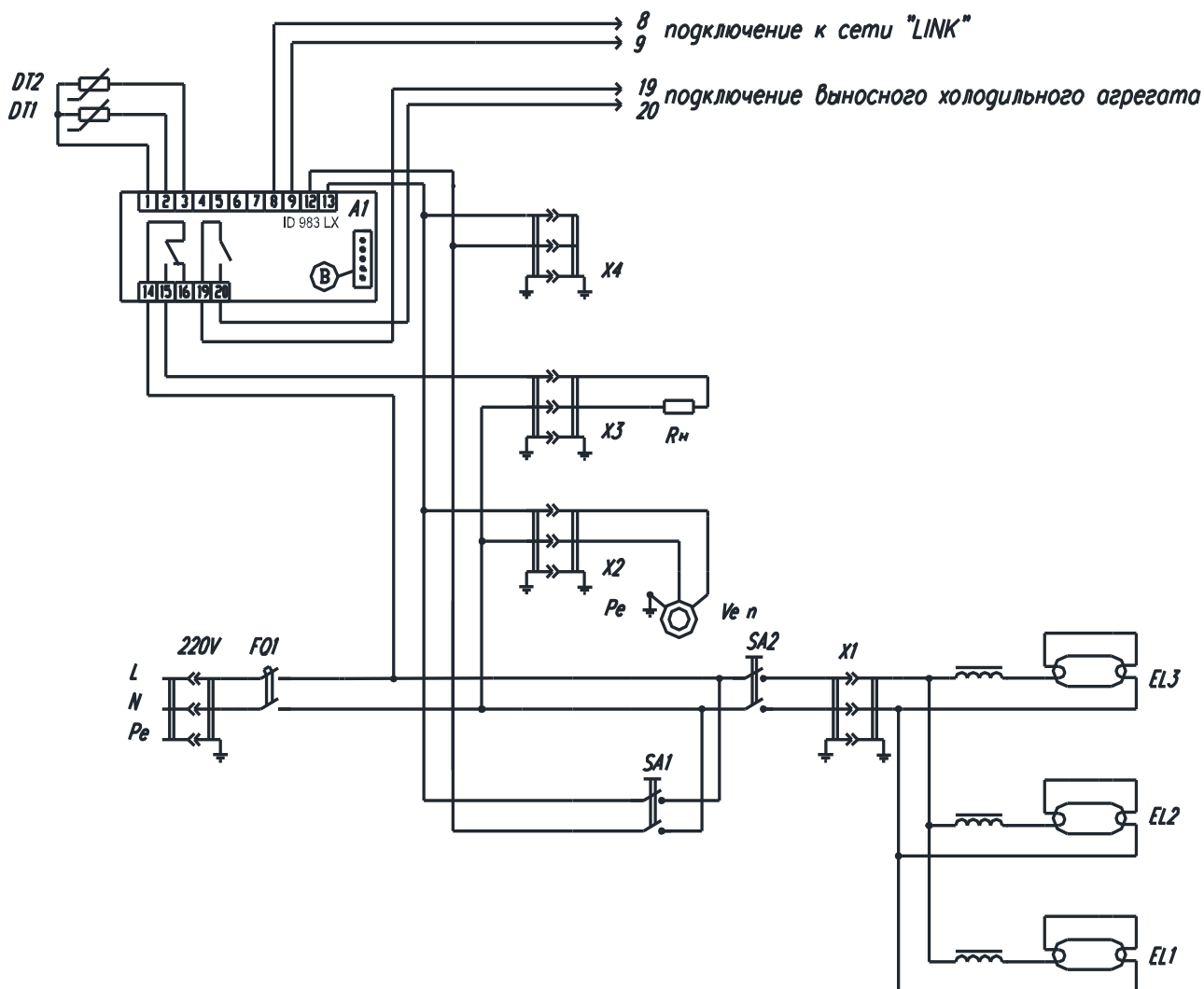
### Схема электрическая монтажная блока электроники ID 985 с выносным холодильным агрегатом



*Назначение разъемов и клемм*

- X1 – разъем подключения освещения*
- X2 – разъем подключения панели вентиляторов*
- X3 – разъем подключения ТЭНов электроотайки*
- X4 – разъем подключения дополнительного оборудования*
- 19–20 – контакты управления вын.хол. агрегатом*
- 8–9 – подключение к сети "LINK"*
- \* 1–3 – подключение датчика испарителя*
- \* 1–2 – подключение датчика термостатирования*
- \* B – разъем подключения "COPY CARD"*

**Приложение Б**  
**Схема электрическая принципиальная блока электроники ID983**  
**с выносным холодильным агрегатом**



*A1 - электронный контроллер ID 983LX*

*X1 - подключение освещения*

*X2 - подключение панели вентиляторов*

*X3 - подключение эл оттайки*

*X4 - подключение дополнительного оборудования*

*SA1 - переключатель включения витрины*

*SA2 - переключатель включения освещения*

*Ve1 - Ven - вентилятор панели вентиляторов*

*DT1 - датчик термостатирования*

*DT2 - датчик температуры испарителя*

*B - разъем подключения "COPY CARD"*

*EL1 - EL3 - светильник в сборе*

*Rn - ТЭН электрооттайки*

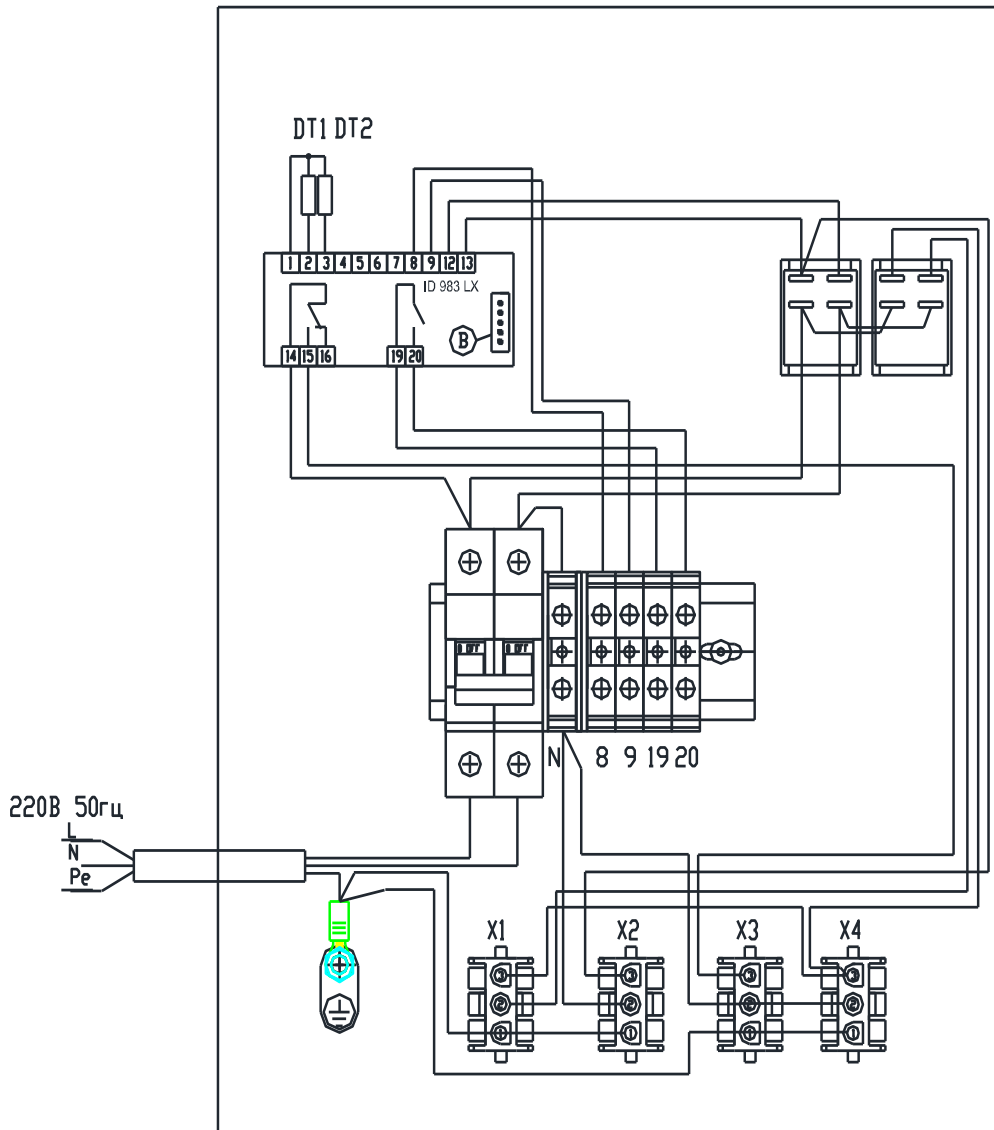
*FQ1 - автоматический выключатель*

*8-9 - подключение к сети "LINK"*

*19-20 - подключение вынос.хол агрегата*

## Приложение В

### Схема электрическая монтажная блока электроники ID 983 с выносным холодильным агрегатом

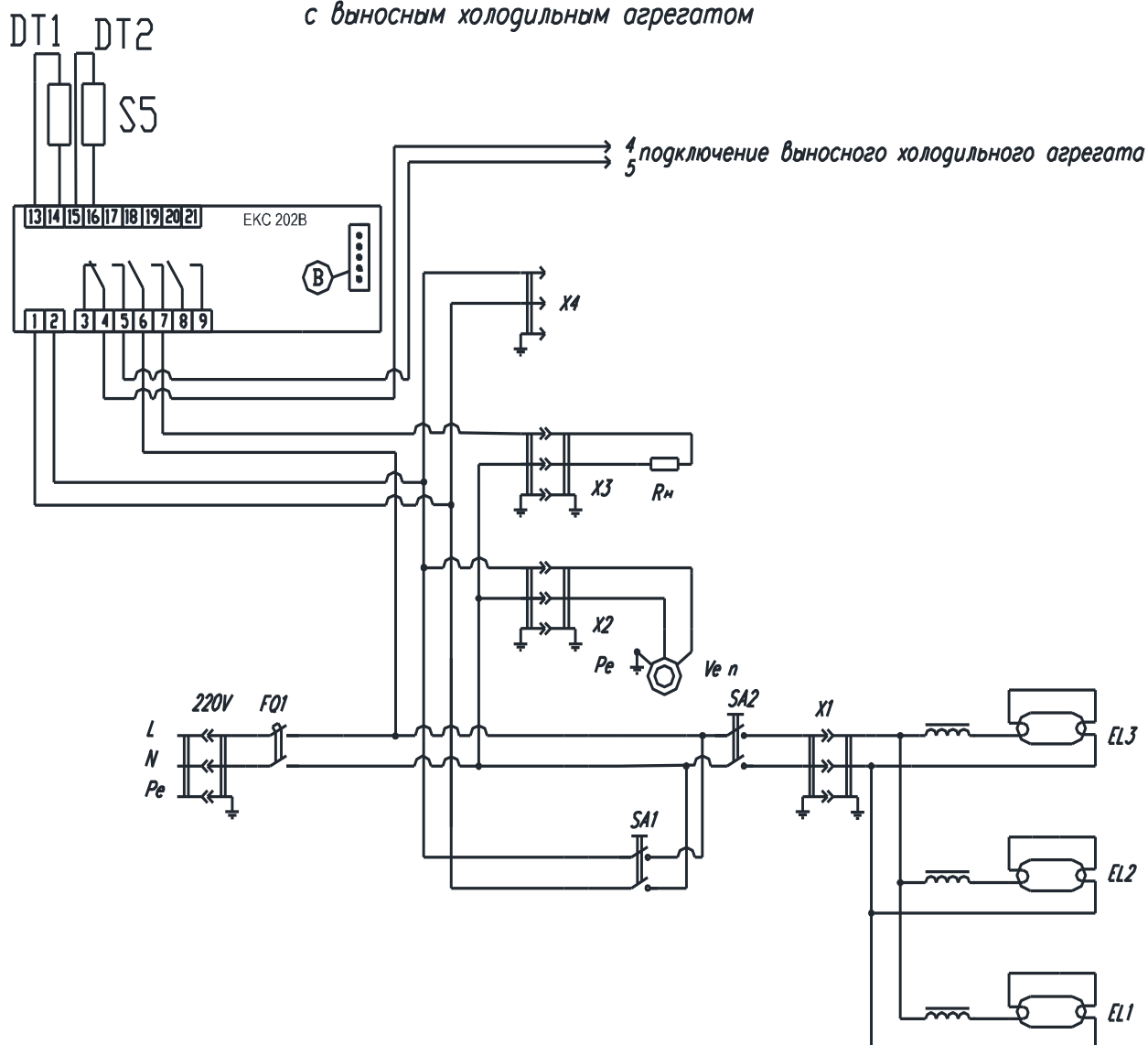


**Назначение разъемов и клемм**

- X1 – разъем подключения освещения
- X2 – разъем подключения панели вентиляторов
- X3 – разъем подключения ТЭНов электроотайки
- X4 – разъем подключения дополнительного оборудования
- 19–20 – контакты управления вых.ход агрегатом
- 8–9 – подключение к сети "LINK"
- \* 1–3 – подключение датчика испарителя
- \* 1–2 – подключение датчика термостатирования
- \* B – разъем подключения "COPY CARD"

## Приложение Б

### Схема электрическая принципиальная блока электроники ЕКС202В с выносным холодильным агрегатом



*A1 – электронный контроллер ЕКС202D*

*X1 – подключение освещения*

*X2 – подключение панели вентиляторов*

*X3 – подключение эл оттайки*

*X4 – подключение дополнительного оборудования*

*SA1 – переключатель включения витрины*

*SA2 – переключатель включения освещения*

*Ve1 – Ven – вентилятор панели вентиляторов*

*DT1 – датчик термостатирования*

*DT2 – датчик температуры испарителя*

*B – разъем подключения "COPY CARD"*

*EL1 – EL3 – светильник в сборе*

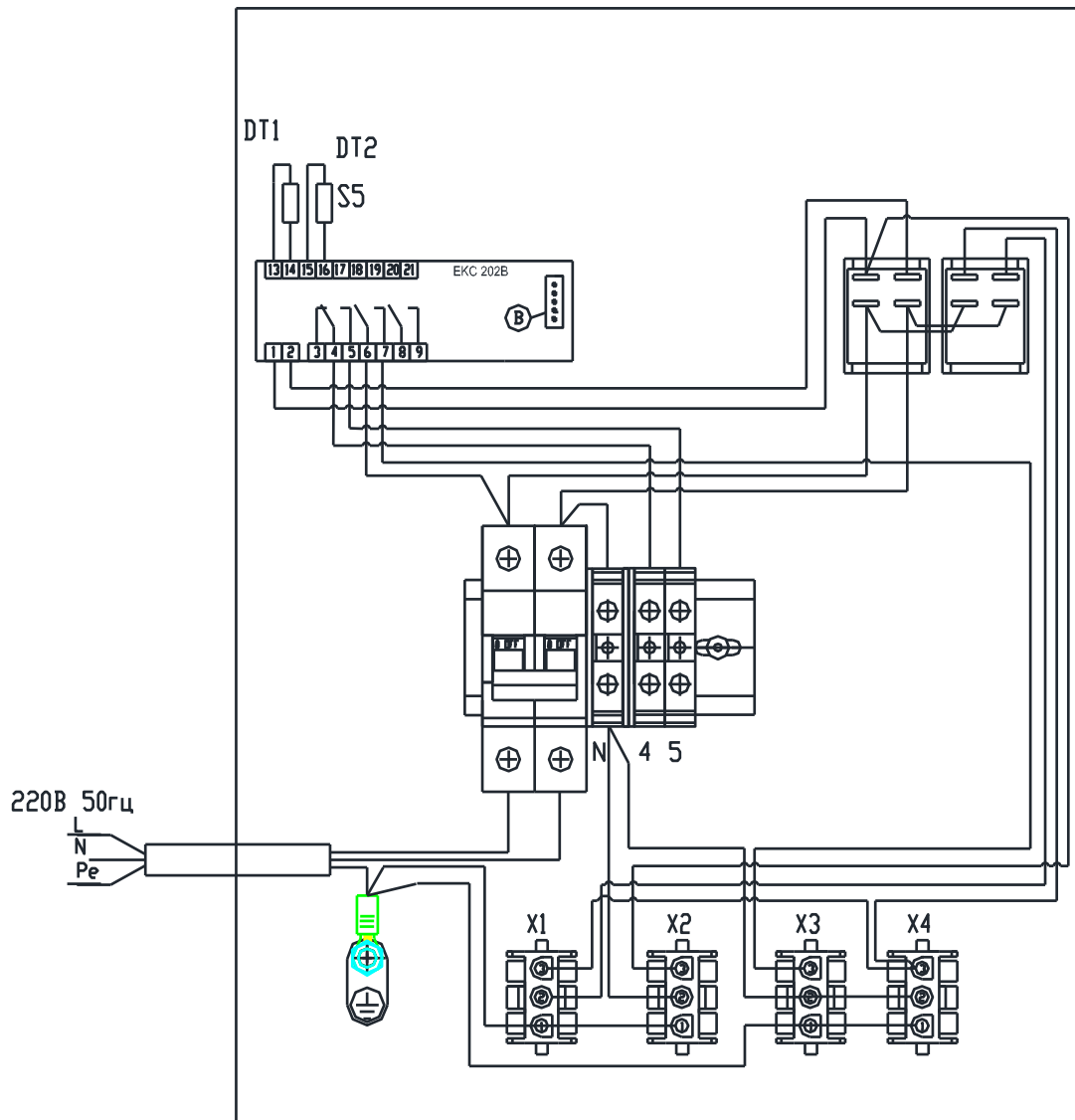
*Rn – ТЭН электрооттайки*

*FQ1 – автоматический выключатель*

*4-5 – подключение вынос.хол агрегата*

## Приложение В

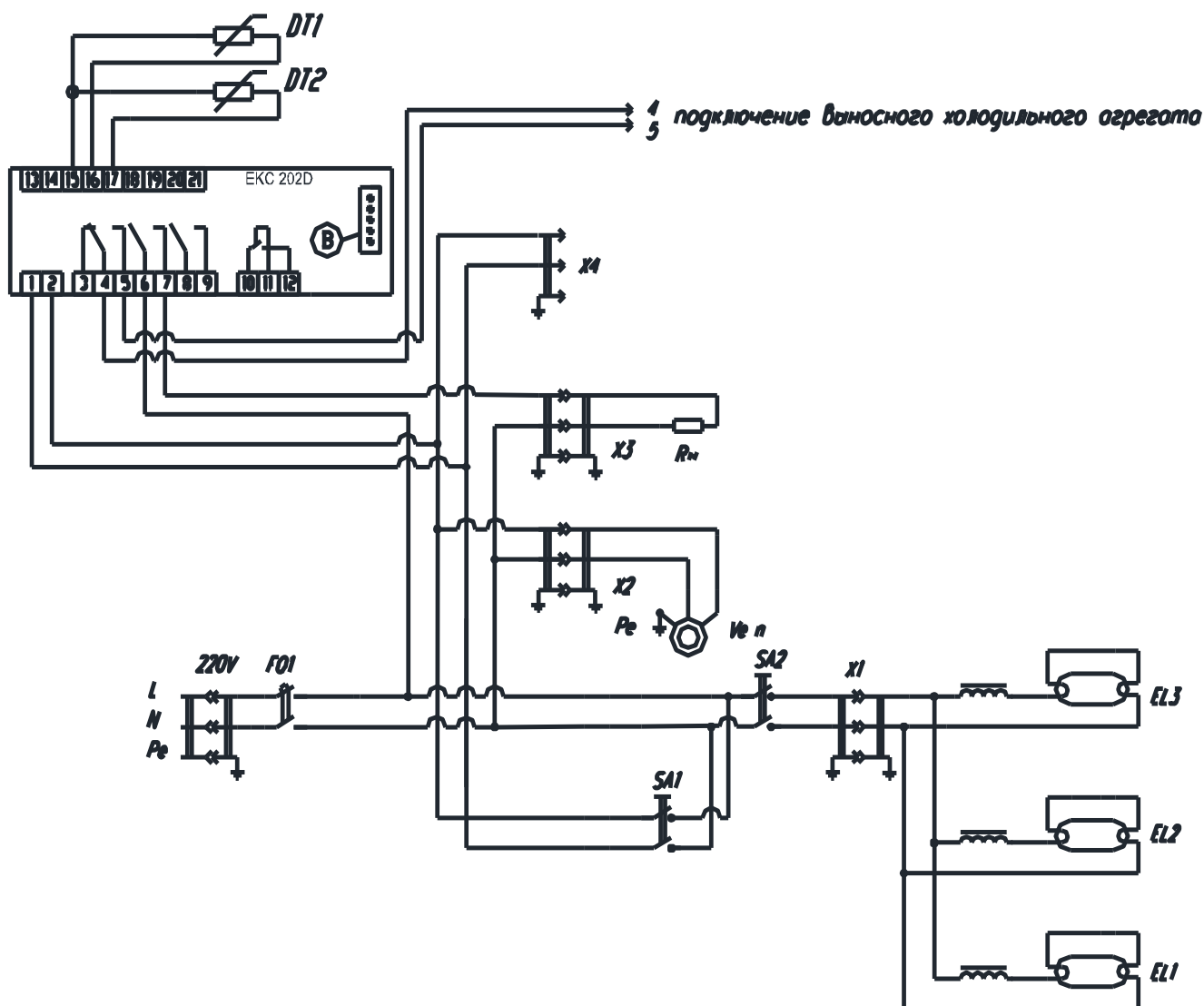
### Схема электрическая монтажная блока электроники ЕКС 202В с выносным холодильным агрегатом



#### Назначение разъемов и клемм

- X1 - разъем подключения освещения
- X2 - разъем подключения панели вентиляторов
- X3 - разъем подключения ТЭНов электрооттайки
- X4 - разъем подключения дополнительного оборудования
- 4-5 - контакты управления вын.хол. агрегатом
- \* B - разъем подключения "COPY CARD"

**Приложение Б**  
**Схема электрическая принципиальная блока электроники ЕКС202D**  
**с выносным холодильным агрегатом**



*A1 - электронный контроллер ЕКС202D*

*X1 - подключение освещения*

*X2 - подключение панели вентиляторов*

*X3 - подключение эл оттайки*

*X4 - подключение дополнительного оборудования*

*SA1 - переключатель включения витрины*

*SA2 - переключатель включения освещения*

*Ve1 - Ven - вентилятор панели вентиляторов*

*DT1 - датчик термостатирования*

*DT2 - датчик температуры испарителя*

*B - разъем подключения "COPY CARD"*

*EL1 - EL3 - светильник в сборе*

*Rn - ТЭН электрооттайки*

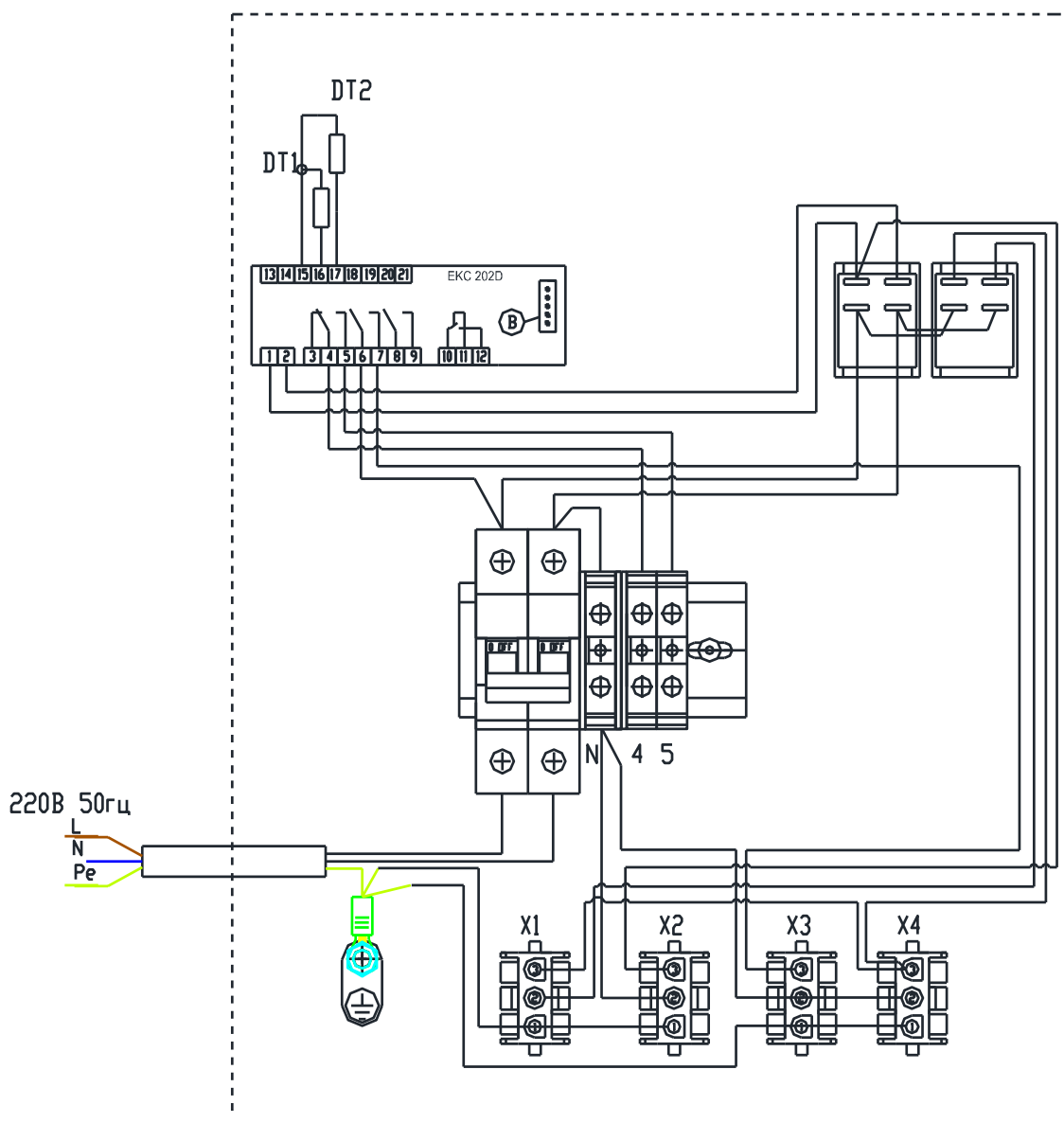
*F01 - автоматический выключатель*

*4-5 - подключение вынос.хол агрегата*



## Приложение В

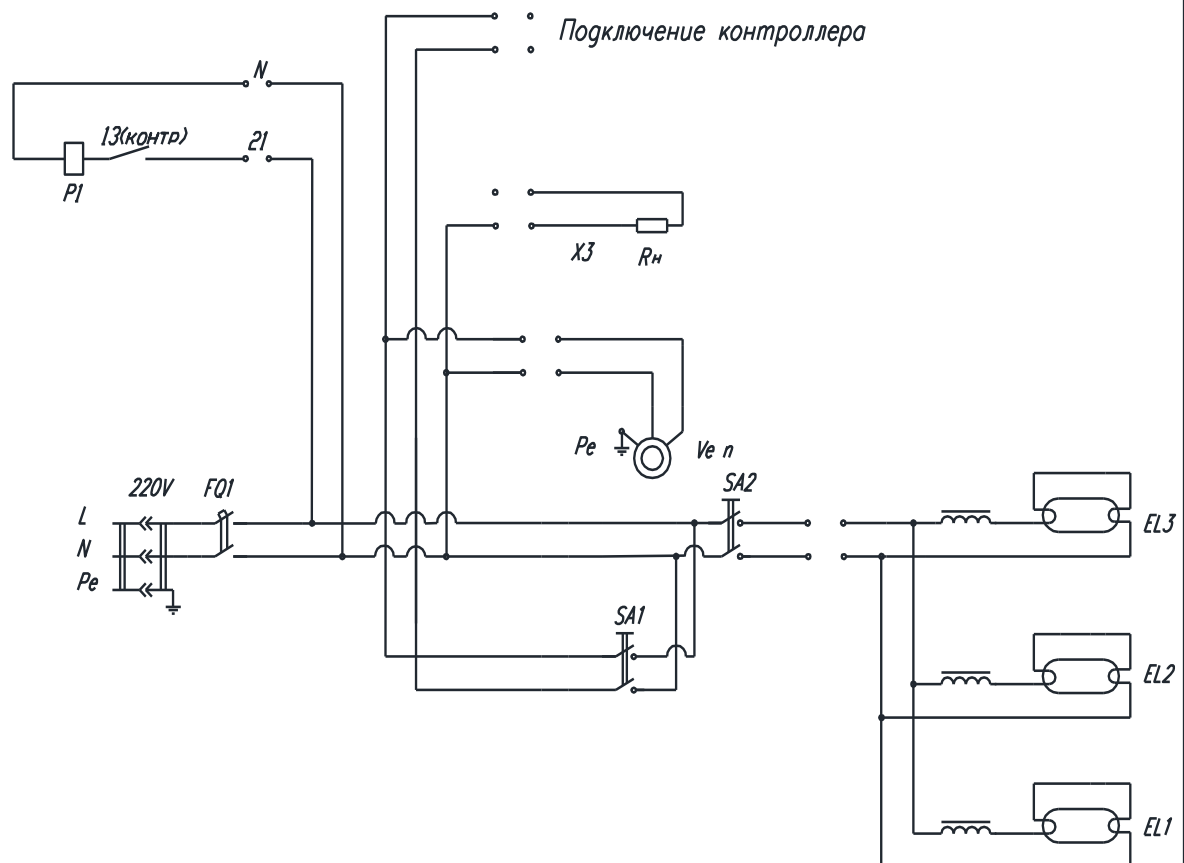
### Схема электрическая монтажная блока электроники ЕКС 202D с выносным холодильным агрегатом



#### Назначение разъемов и клемм

- X1 – разъем подключения освещения
- X2 – разъем подключения панели вентиляторов
- X3 – разъем подключения ТЭНов электроотайки
- X4 – разъем подключения дополнительного оборудования
- 4-5 – контакты управления вын.хол агрегатом
- \* B – разъем подключения "COPY CARD"

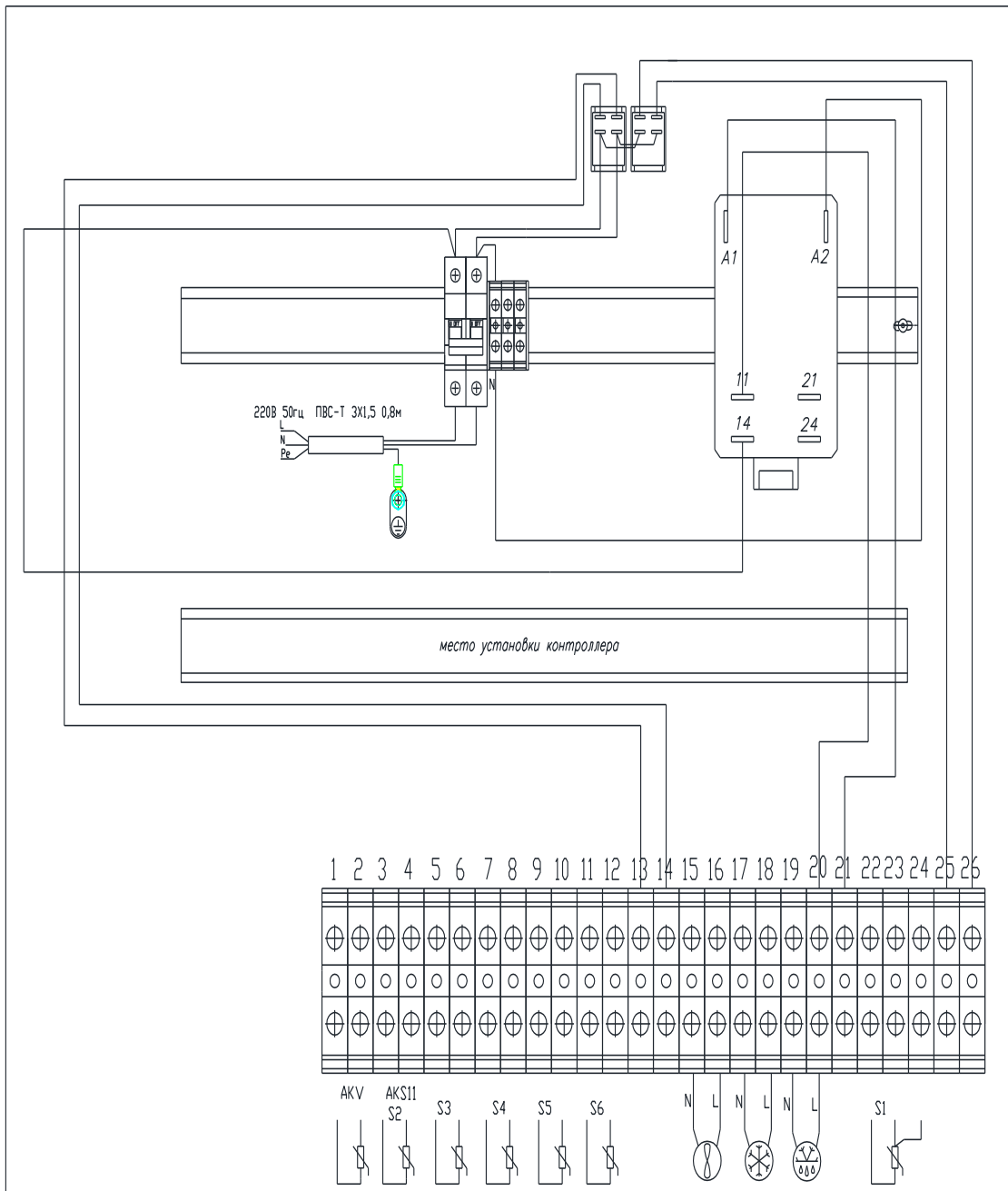
Приложение Б  
 Схема электрическая принципиальная блока электроники АКС 550  
 с выносным холодильным агрегатом






- A1* – электронный контроллер АКС 550  
*18.N* – подключение соленоидного клапана  
*15,16* – подключение вентиляторов испарителя  
*21,N* – подключение реле оттайки  
*20,N* – подключение Тэнов  
  
*EL1 – EL3* – светильник в сборе  
*FQ1* – автоматический выключатель  
*Ve1 – Ven* – вентилятор панели вентиляторов

Приложение В

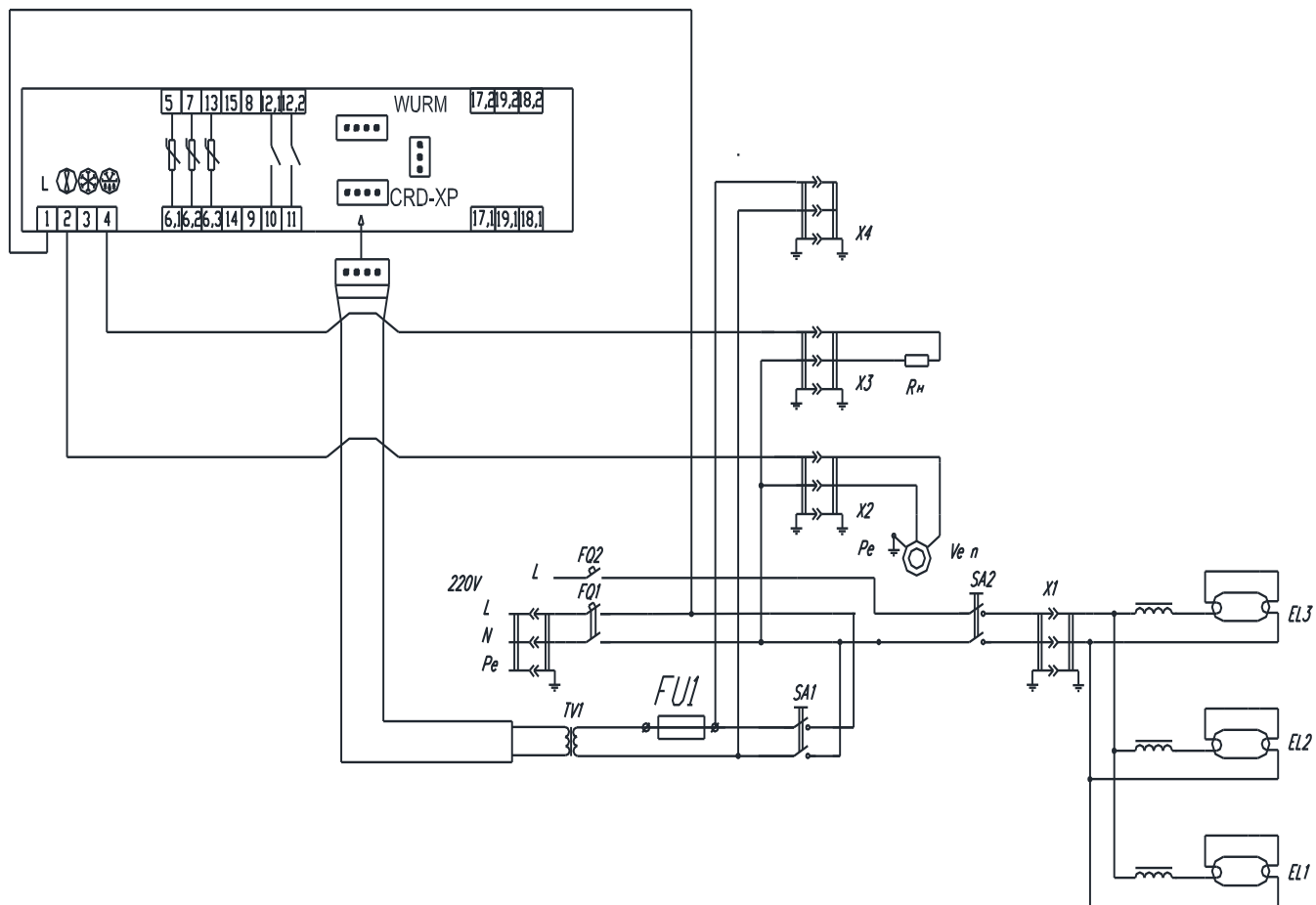
Схема электрическая монтажная блока электроники АКС 550  
с выносным холодильным агрегатом



FQ1 - автоматический выключатель 16А  
 A1 - контроллер АКС 550  
 AKV - подключение электронного ТРВ  
 13-14 - подключение контроллера  
 25-26 - подключение освещения

-  - Подключеник вентиляторов испарителя
-  - Подключеник компрессора
-  - Подключеник элктрической оттайки

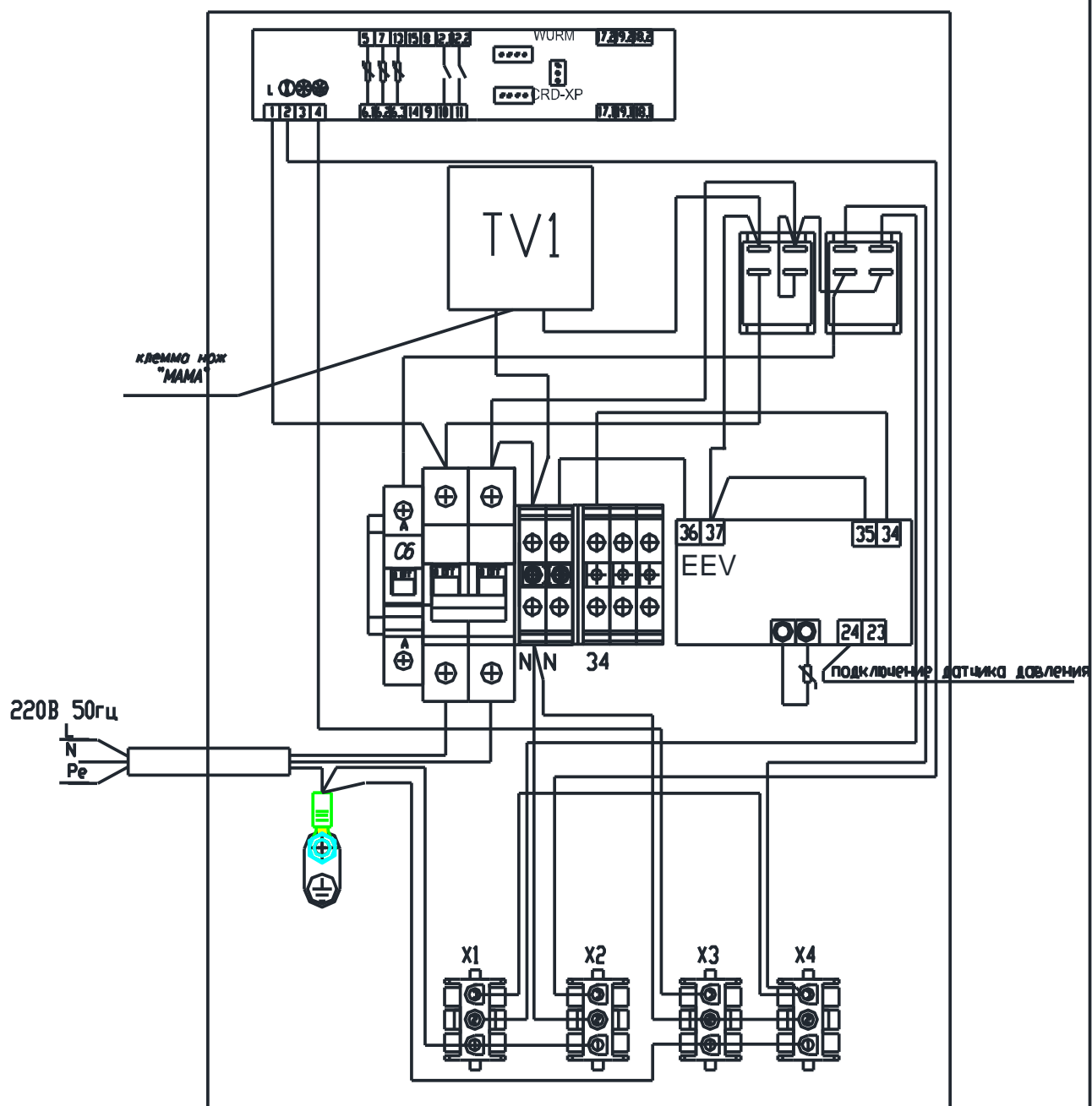
Приложение Б  
 Схема электрическая принципиальная блока электроники WURM  
 с выносным холодильным агрегатом



- |  |   |
|--|---|
| <i>A1</i> - электронный контроллер CRD-XP            | <i>EL1 - EL3</i> - светильник в сборе   |
| <i>X1</i> - подключение освещения                    | <i>Rn</i> - ТЭН электрооттайки          |
| <i>X2</i> - подключение панели вентиляторов          | <i>FQ1</i> - автоматический выключатель |
| <i>X3</i> - подключение эл.оттайки                   | <i>FQ2</i> - автоматический выключатель |
| <i>X4</i> - подключение дополнительного оборудования | освещения витрины                       |
| <i>SA1</i> - переключатель включения витрины         |   |
| <i>SA2</i> - переключатель включения освещения       |   |
| <i>Ve1 - Ven</i> - вентилятор панели вентиляторов    |   |

## Приложение В

### Схема электрическая монтажная блока электроники WURM с выносным холодильным агрегатом

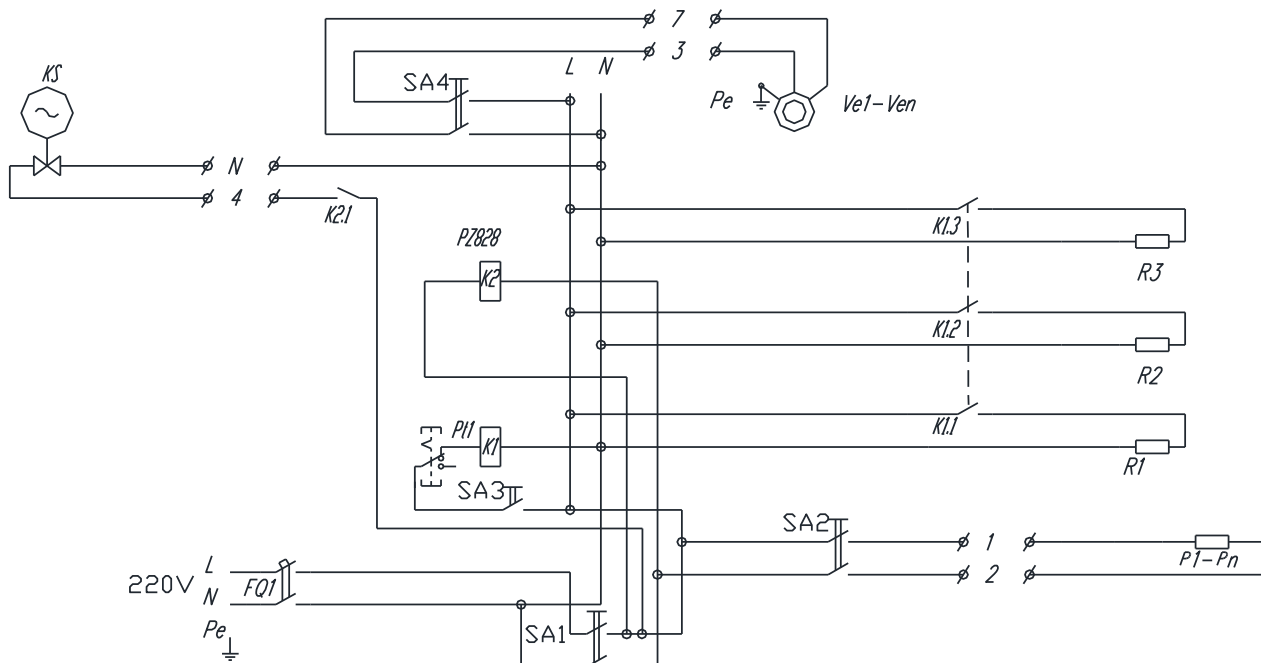


**Назначение разъемов и клемм**

- X1 - разъем подключения освещения
- X2 - разъем подключения панели вентиляторов
- X3 - разъем подключения ТЭНов электроотопки
- X4 - разъем подключения дополнительного оборудования
- 34-N - контакты управления электронным ТРВ

## Приложение Б

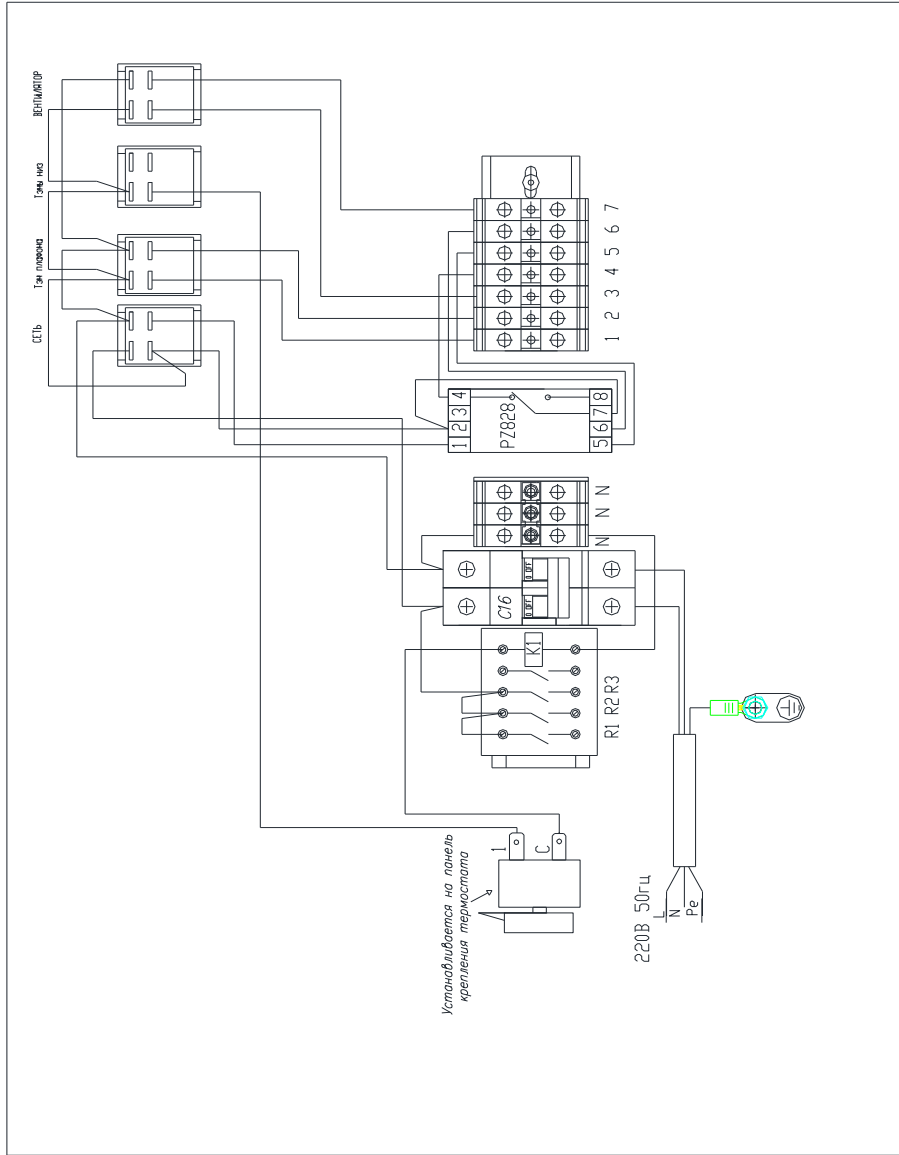
### Схема электрическая принципиальная витрины AURORA МАРМИТ 125



K1 - КОНТАКТОР АВВ-В6-40-00  
 KS - КЛАПАН СОЛЕНОЙДНЫЙ  
 K1.1 - контакты контактора  
 SA1 - переключатель включения витрины  
 SA2 - переключатель включения инфракрасного обогревателя  
 SA3 - переключатель включения нижних тэнов  
 SA4 - переключатель включения вентиляторов

R1-R3 - ТЭН парогенератора  
 K2 - Реле уровня жидкости  
 K2.1 - контакт реле уровня жидкости PZ828  
 Pt1 - термостат  
 1,2 - подключение инфракрасных ламп  
 4,N - подключение соленойдного вентиля  
 5,6 - подключение датчика уровня  
 3,7 - подключения соленойдного вентиля

Схема электрическая монтажная блока электроники AURORA  
МАРМИТ

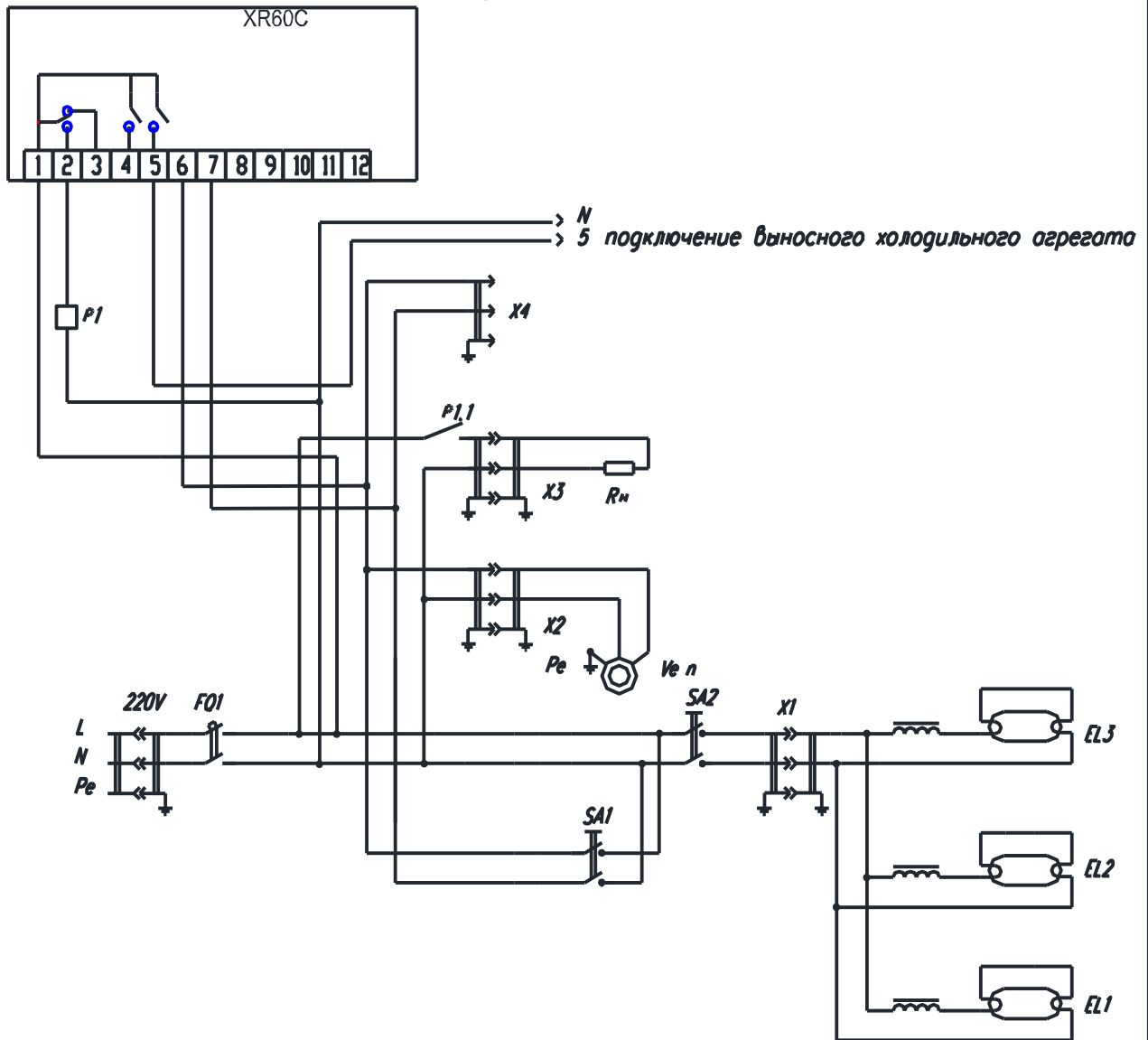


Назначение разъемов и клемм

- 1,2 – подключение инфракрасных ламп
- 4,N – подключение соленодного вентиля
- 5,6 – подключение датчика уровня
- 3,7 – подключения панели вентилятора

- PZ828 – реле контроля уровня воды в ванночке
- K1 – контактор
- R1-R3 – подключение нижних тэнов

**Приложение Б**  
**Схема электрическая принципиальная блока электроники XR60C**  
**с выносным холодильным агрегатом**

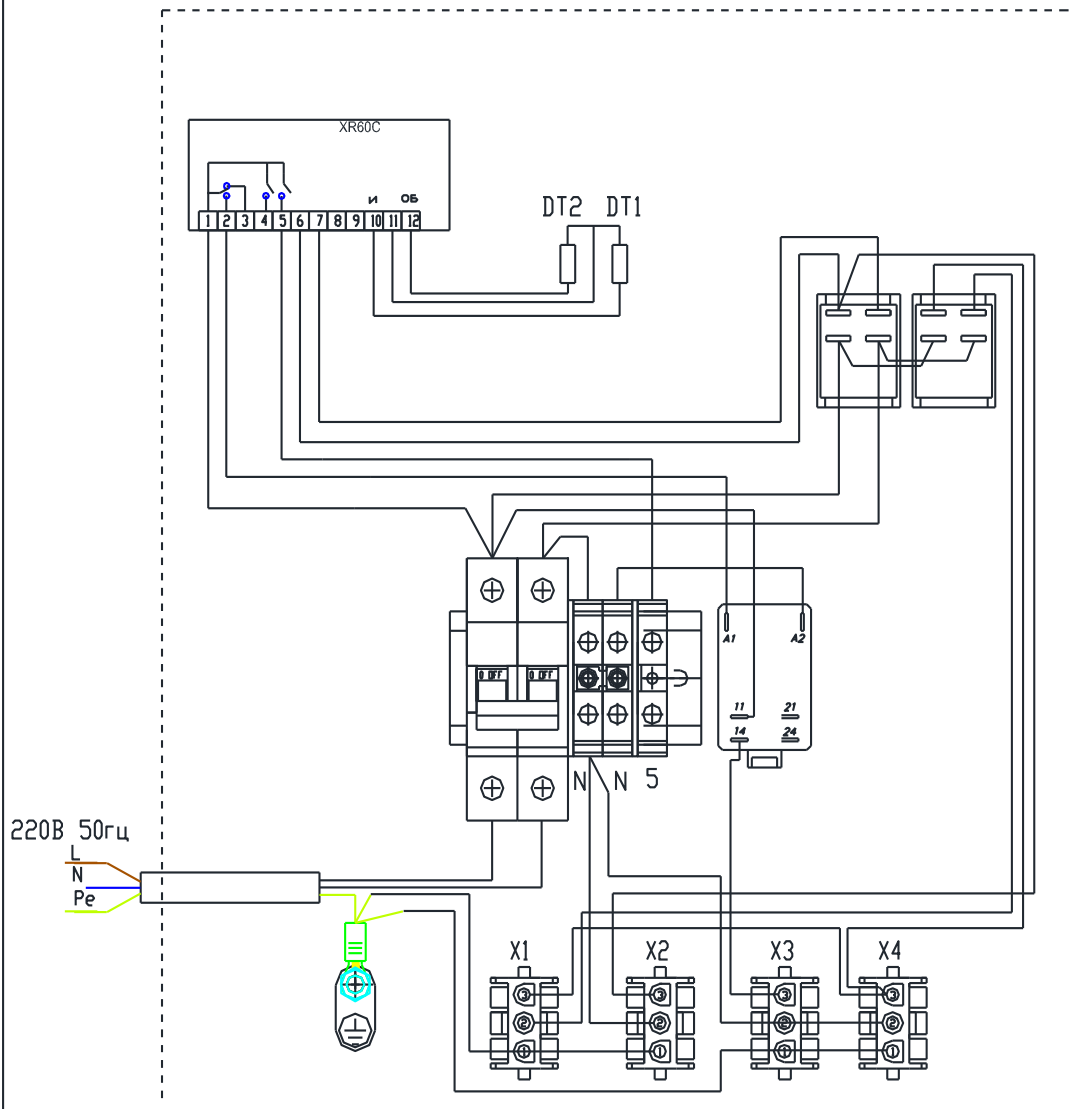


- |   |  |
|---|--|
| <i>A1</i> – электронный контроллер XR60C                  | <i>DT1</i> – датчик термостатирования        |
| <i>X1</i> – подключение освещения                         | <i>DT2</i> – датчик температуры испарителя   |
| <i>X2</i> – подключение панели вентиляторов               | <i>B</i> – разъем подключения "COPY CARD"    |
| <i>X3</i> – подключение эл оттайки                        | <i>EL1</i> – <i>EL3</i> – светильник в сборе |
| <i>X4</i> – подключение дополнительного оборудования      | <i>Rn</i> – ТЭН электрооттайки               |
| <i>SA1</i> – переключатель включения витрины              | <i>F01</i> – автоматический выключатель      |
| <i>SA2</i> – переключатель включения освещения            | <i>N-5</i> – подключение вынос.хол агрегата  |
| <i>Ve1</i> – <i>Ve n</i> – вентилятор панели вентиляторов | <i>P1</i> – Реле фингер                      |



## Приложение В

### Схема электрическая монтажная блока электроники XR60CX с выносным холодильным агрегатом



*Назначение разъемов и клемм*

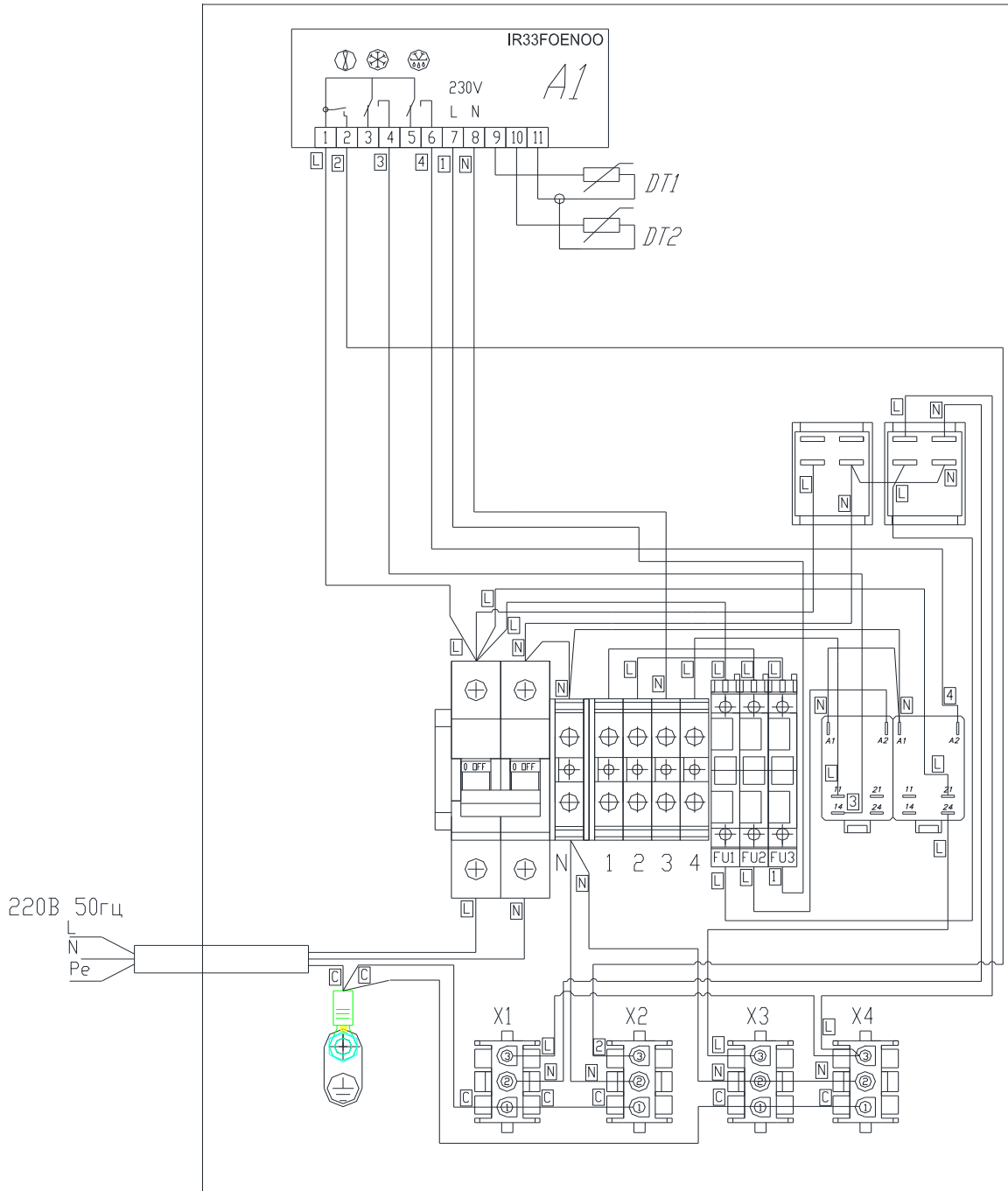
- X1 - разъем подключения освещения*
- X2 - разъем подключения панели вентиляторов*
- X3 - разъем подключения ТЭНов электрооттайки*
- X4 - разъем подключения дополнительного оборудования*
- 5 - контакты управления вын.хол агрегатом*
- \* В - разъем подключения "COPY CARD"*

## Настройка контроллера витрины AURORA. КОНТРОЛЛЕР DANFOSS 202D(202B).

Функция	Коды	Мин. значение	Макс. значение	Заводс. к. настр.	Наши настр.
Нормальная работа					
Температура (уставка)	—	-50°C	50°C	2°C	2°C
Термостат					
Дифференциал	r01	0,1 K	20 K	2 K	2 K
Максимальное ограничение уставки	r02	-49°C	50°C	50°C	50°C
Минимальное ограничение уставки	r03	-50°C	49°C	-50°C	-50°C
Коррекция показаний температуры	r04	-20 K	20 K	0.0 K	0.0 K
Единица измерения температуры (°C/°F)	r05	°C	°F	°C	°C
Коррекция сигнала с Sair (датчик объема)	r09	-10 K	10 K	0 K	0 K
Ручное управление (-1), остановка регулирования (0), пуск регулирования (1)	r12	-1	1	1	1
Смещение уставки во время ночного режима работы	r13	-10 K	10 K	0 K	0 K
Включение смещения уставки r40	r39	OFF	ON	OFF	OFF
Величина смещения уставки (второй диапазон термостата)	r40	-50 K	50 K	0 K	0 K
Аварийная сигнализация					
Задержка аварийного сигнала температуры	A03	0 min	240 min	30 min	30 min
Задержка аварийного сигнала двери	A04	0 min	240 min	60 min	60 min
Задержка аварийного сигнала температуры при начале охлаждения	A12	0 min	240 min	90 min	90 min
Верхний предел аварийного сигнала	A13	-50°C	50°C	8°C	30°C
Нижний предел аварийного сигнала	A14	-50°C	50°C	-30°C	-30°C
Задержка аварийного сигнала DI	A27	0 min	240 min	30 min	30 min
Аварийный верхний предел для температуры конденсатора (069)	A37	0°C	99°C	50°C	50°C
Компрессор					
Мин. время работы	c01	0 min	30 min	0 min	0 min
Мин. время стоянки	c02	0 min	30 min	0 min	0 min
Реле компрессора должно включаться и выключаться инверсно (функция NC)	c30	0 / OFF	1 / on	0 / OFF	0 / OFF
Оттайка					
Способ оттайки (0=нет / 1=естеств)	d01	no	EL	EL	EL
Температура остановки оттайки	d02	0°C	25°C	6°C	8°C
Интервал между запусками оттайки	d03	0 hours	48 hours	8 hours	6 hours
Максимальная длительность оттайки	d04	0 min	180 min	45 min	40 min
Смещение включения оттайки во время запуска	d05	0 min	240 min	0 min	0 min
Время каплеобразования	d06	0 min	60 min	0 min	0 min
Задержка запуска вентилятора после оттайки	d07	0 min	60 min	0 min	0 min
Температура начала работы вентилятора	d08	-15°C	0°C	-5°C	-5°C
Работа вентилятора во время оттайки	d09	no	yes	yes	yes
Датчик оттайки (0=время, 1=S5, 2=Sair)	d10	0	2	0	1
Максимальное суммарное время охлаждения между двумя оттайками	d18	0 hours	48 hours	0 hours	0 hours
Оттайка по необходимости — допустимые колебания температуры S5 при обмерзании. На централизованной установке выберите 20K (= Off)	d19	0 K	20 K	20 K	20 K
Вентиляторы					
Остановка вентилятора при отключении компрессора	F01	no	yes	no	no
Задержка вентилятора при остановке компрессора	F02	0 min	30 min	0 min	0 min
Температура остановки вентилятора (S5)	F04	-50°C	50°C	50°C	50°C

## Приложение В

### Схема электрическая монтажная блока электроники с выносным холодильным агрегатом CARELL IR33FOEN00



*L* – подключение освещения фаза/линия (*L*)

*N* – подключение освещения ноль (*N*)

*1* – подключение контроллера фаза/линия (*L*)

*N* – подключение контроллера ноль (*N*)

*2* – подключение панели вентиляторов

*3* – подключение соленоидного клапана

*L* – подключение питание контактной группы контроллера

*4* – подключение электрооттайки

Назначение разъемов и клемм

*X1* – разъем подключения освещения

*X2* – разъем подключения панели вентиляторов

*X3* – разъем подключения ТЭНов электрооттайки

*X4* – разъем подключения дополнительного оборудования

*N-4* – контакты управления вын.хол. агрегатом

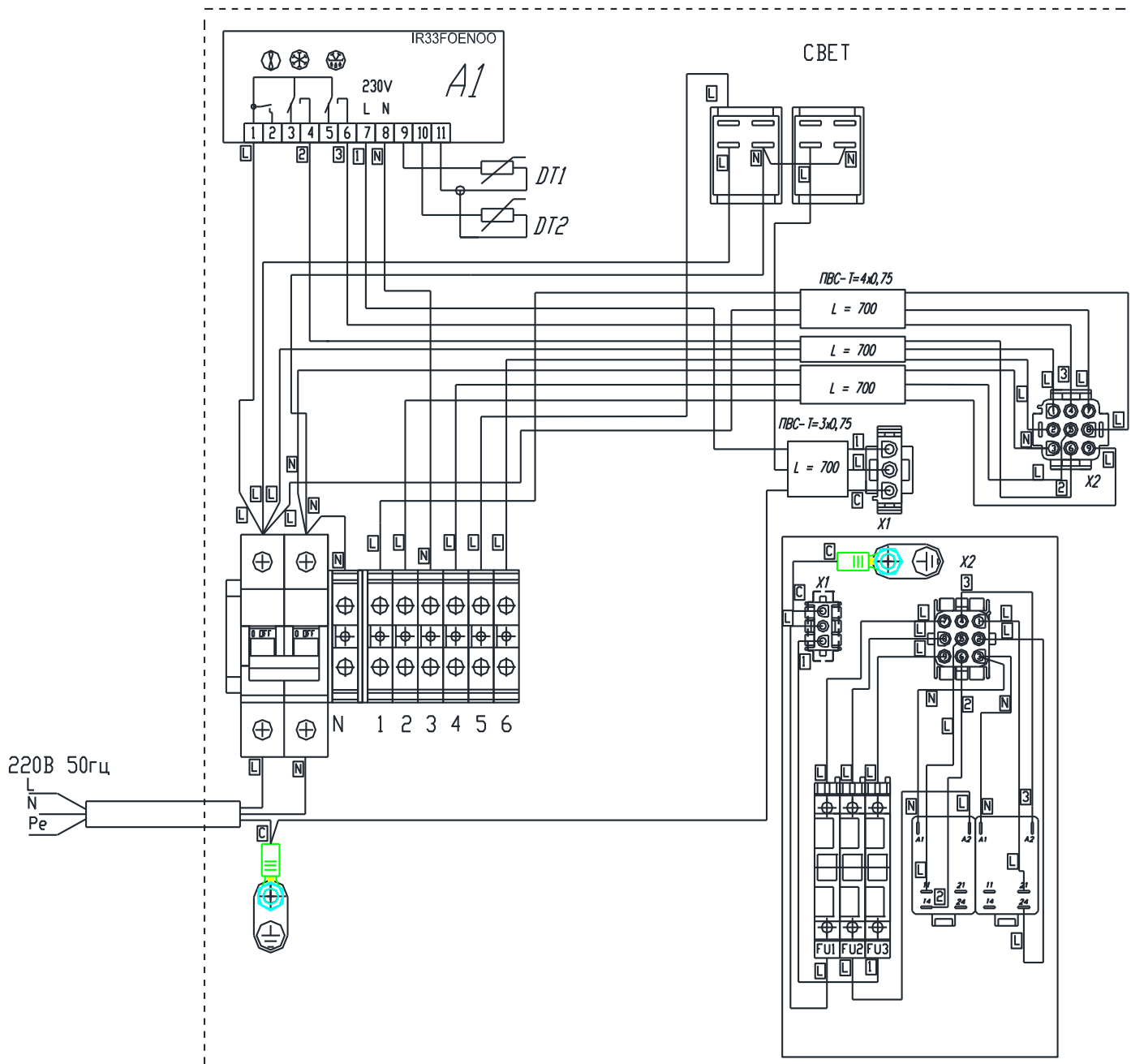
*P1* – промежуточное реле оттайки.

*D11* – подключение датчика термостатирования

*D12* – подключение датчика испарителя

## Приложение В

### Схема электрическая монтажная блока электроники IR33FOEN00 с выносным холодильным агрегатом УГОЛ



*L* – подключение освещения фаза/линия (*L*)

*N* – подключение освещения ноль (*N*)

*1* – подключение контроллера фаза/линия (*L*)

*N* – подключение контроллера ноль (*N*)

*2* – подключение соленойдного клапана

*L* – подключение питание контактной группы контроллера

*3* – подключение электрооттайки

Назначение разъемов и клемм

SA2 – подключения освещения

BEHT – разъем подключения панели вентиляторов

N-6 – разъем подключения ТЭНов электрооттайки

SA1 – питания витрины

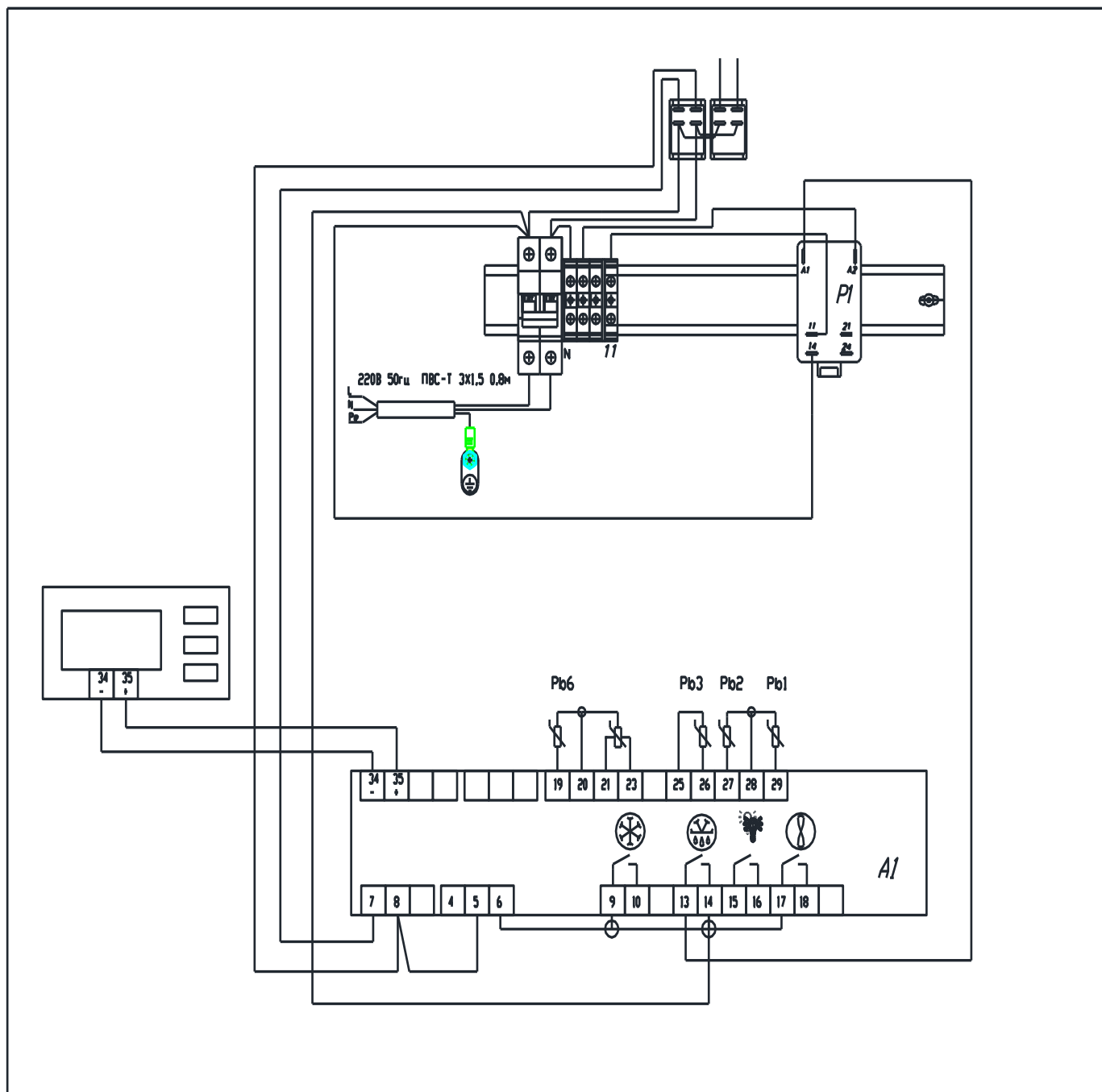
N-4 – контакты управления вын.хол агрегатом

\* B – разъем подключения "COPY CARD"

N-5 – разъем подключения панели вентиляторов

Приложение В

Схема электрическая монтажная блока электроники DIXELL XM669K  
с выносным холодильным агрегатом



**ПОДКЛЮЧЕНИЕ ДАТЧИКА ДАВЛЕНИЯ МАРКИ PP 07; PP 11**

- 22 - контакт контроллера подключить датчик давления провод коричневого цвета
- 21 - контакт контроллера подключить датчик давления провод белого/синего цвета

**ПОДКЛЮЧЕНИЕ ДАТЧИКА ДАВЛЕНИЯ МАРКИ PPR15**

- 23 - контакт контроллера подключить датчик давления провод коричневого цвета
- 21 - контакт контроллера подключить датчик давления провод белого/синего цвета
- 20 - контакт контроллера подключить датчик давления провод зеленого цвета

- 18,N - Подключение панели вентиляторов
- 10,N - Подключение соленойного клапана
- 11,N - Подключение ТЭНов
- P1 - реле оттайки

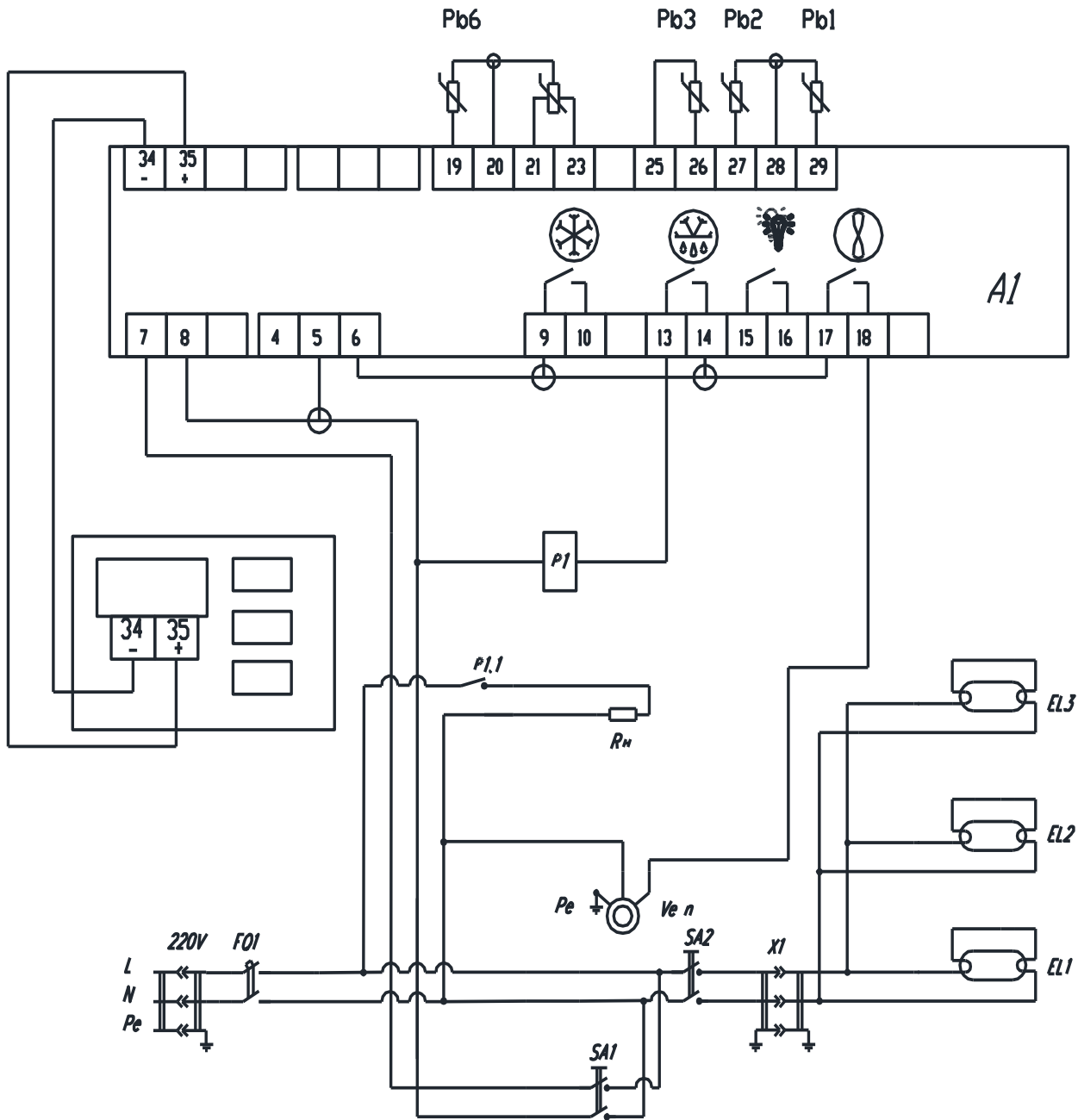
A1 - контроллер DIXELL

- Pb1 - забор воздуха (S1)
- Pb2 - выход воздуха (S2)
- Pb3 - датчик испарителя (S3)
- Pb6 - датчик перегрева (S4) Pt 1000 PMT6-67

- 4-5 - Кабель подключения АКВ
- FQ1 - автоматический выключатель 16А
- FU1,N - подключение схемы управления
- FU2,N - подключение освещения

## Приложение Б

Схема электрическая принципиальная блока электроники DIXELL XM669K  
с выносным холодильным агрегатом



**ПОДКЛЮЧЕНИЕ ДАТЧИКА ДАВЛЕНИЯ МАРКИ PP 07; PP 11**

22 - контакт контроллера подключить датчик давления провод коричневого цвета  
21 - контакт контроллера подключить датчик давления провод белого/синего цвета

**ПОДКЛЮЧЕНИЕ ДАТЧИКА ДАВЛЕНИЯ МАРКИ PFR15**

23 - контакт контроллера подключить датчик давления провод коричневого цвета  
21 - контакт контроллера подключить датчик давления провод белого/синего цвета  
20 - контакт контроллера подключить датчик давления провод зеленого цвета

18,N - Подключение панели вентиляторов  
10,N - Подключение соленойдного клапана  
11,N - Подключение ТЭНов  
P1 - реле оттайки

**A1 - контроллер DIXELL**

**FQ1 - автоматический выключатель 16A**

**Pb1 - забор воздуха (S1)**

**FU1,N - подключение схемы управления**

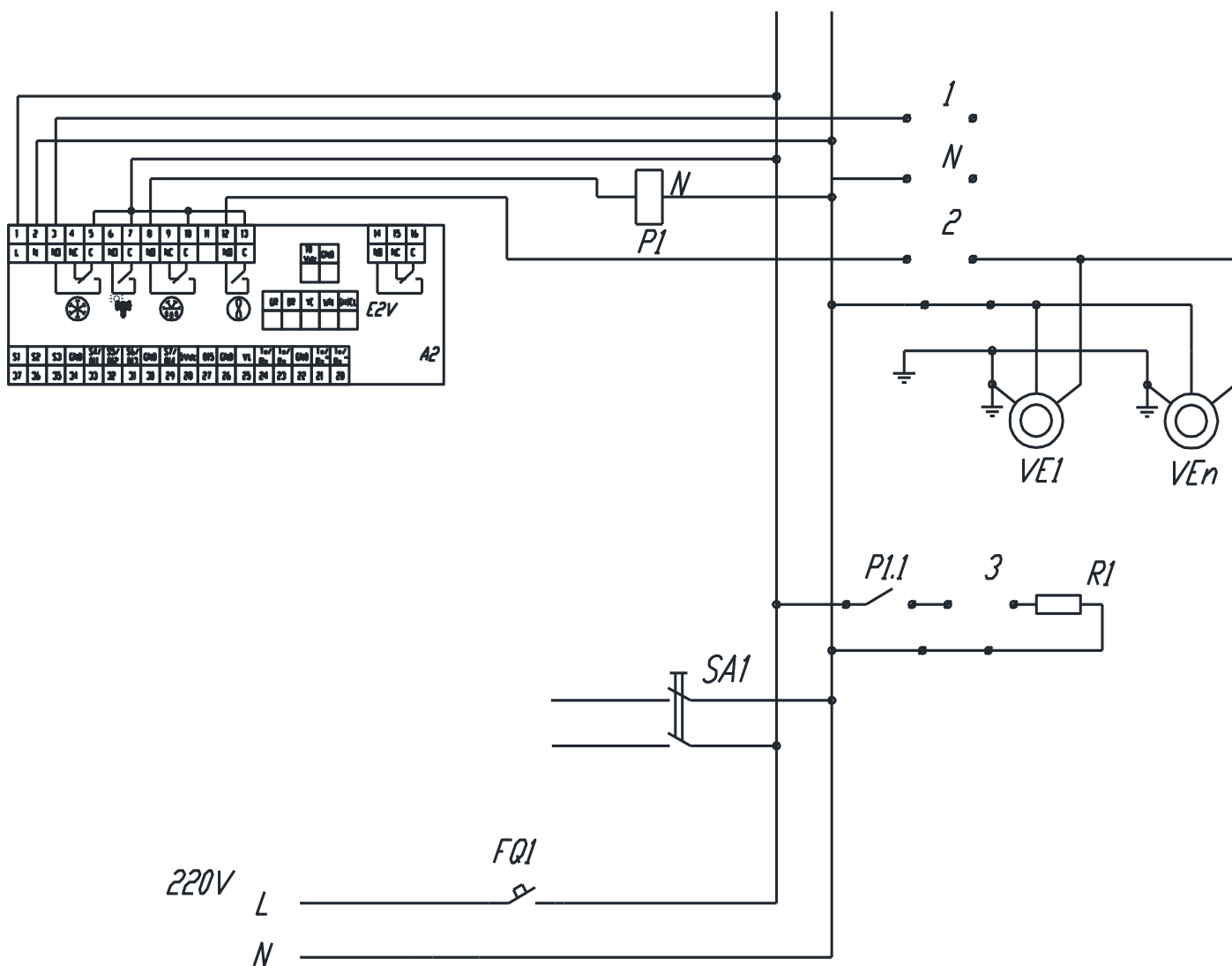
**Pb2 - выход воздуха (S2)**

**FU2,N - подключение освещения**

**Pb3 - датчик испорителя (S3)**

**Pb6 - датчик перегрева (S4) P1 1000 PMT6-67 4-5 - Кабель подключения АКВ**

Схема электрическая принципиальная витрины  
AURORA (CAREL)



*FQ1 – автоматический выключатель 10А*

*A1 – контроллер CAREL MX30M25*

*1,N – управление соленоидным клапаном*

*2,N – управление оттайкой*

*P1 – реле тэнов оттайки*

*Подключение датчика давления.*

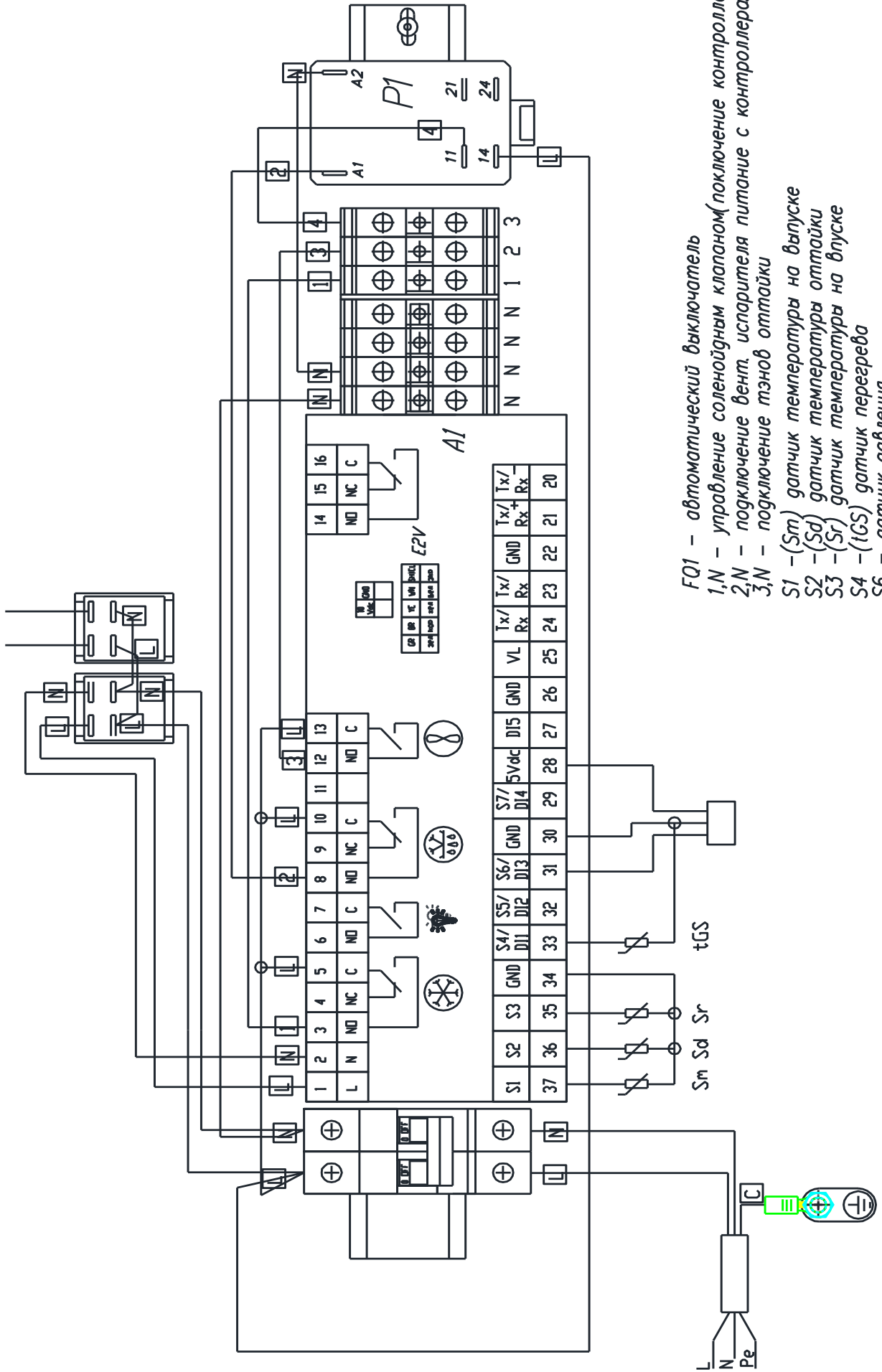
*31 – провод коричневого цвета*

*28 – провод синего цвета*

*30 – провод зеленый цвета*

Приложение В

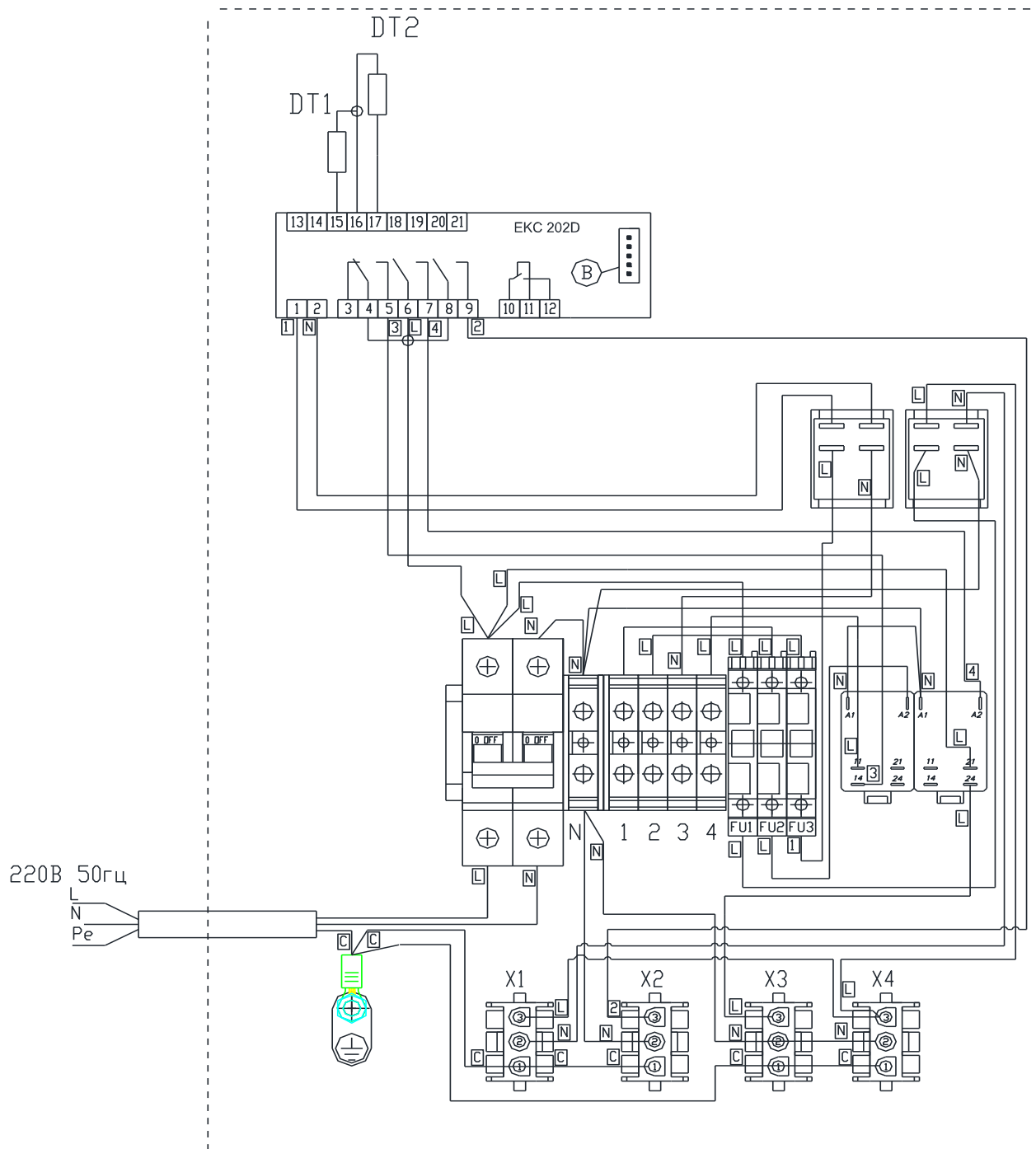
Схема электрическая монтажная блока электроники CAREL MX30M25  
с выносным холодильным агрегатом





## Приложение В

### Схема электрическая монтажная блока электроники с выносным холодильным агрегатом DANFOSS 202D



L – подключение освещения фаза/линия (L)

N – подключение освещения ноль (N)

2 – подключение контроллера фаза/линия (L)

3 – подключение контроллера ноль (N)

4 – подключение соленойдного клапана антизалив

L – подключение питание контактной группы контроллера

1 – подключение соленойдного клапана.

Назначение разъемов и клемм

X1 – разъем подключения освещения

X2 – разъем подключения панели вентиляторов

X3 – разъем подключения ТЭНов электрооттайки

X4 – разъем подключения дополнительного оборудования

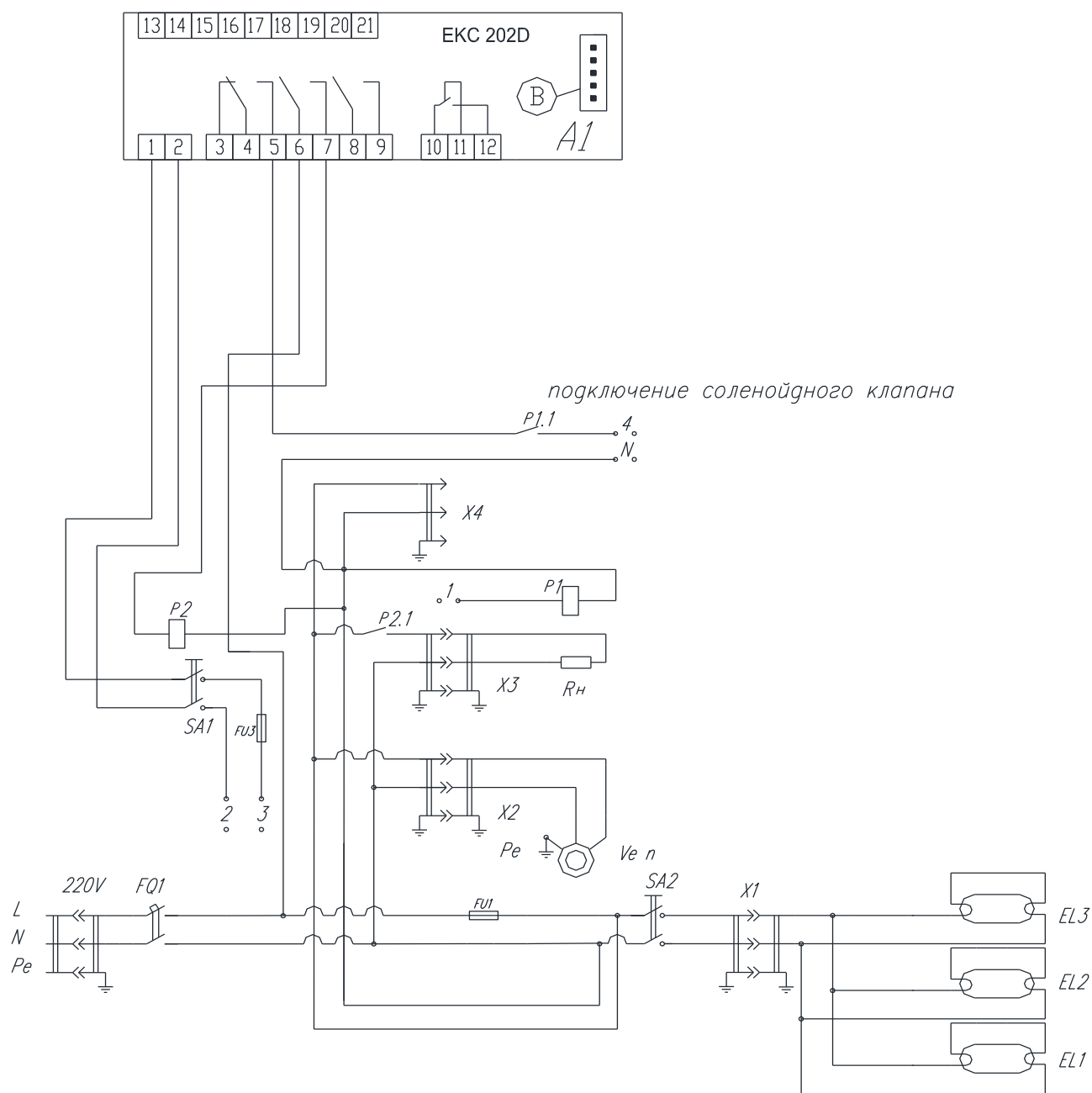
N-4 – контакты управления вын.хол. агрегатом

P1 – промежуточное реле оттайки.

Dt1 – подключение датчика термостатирования

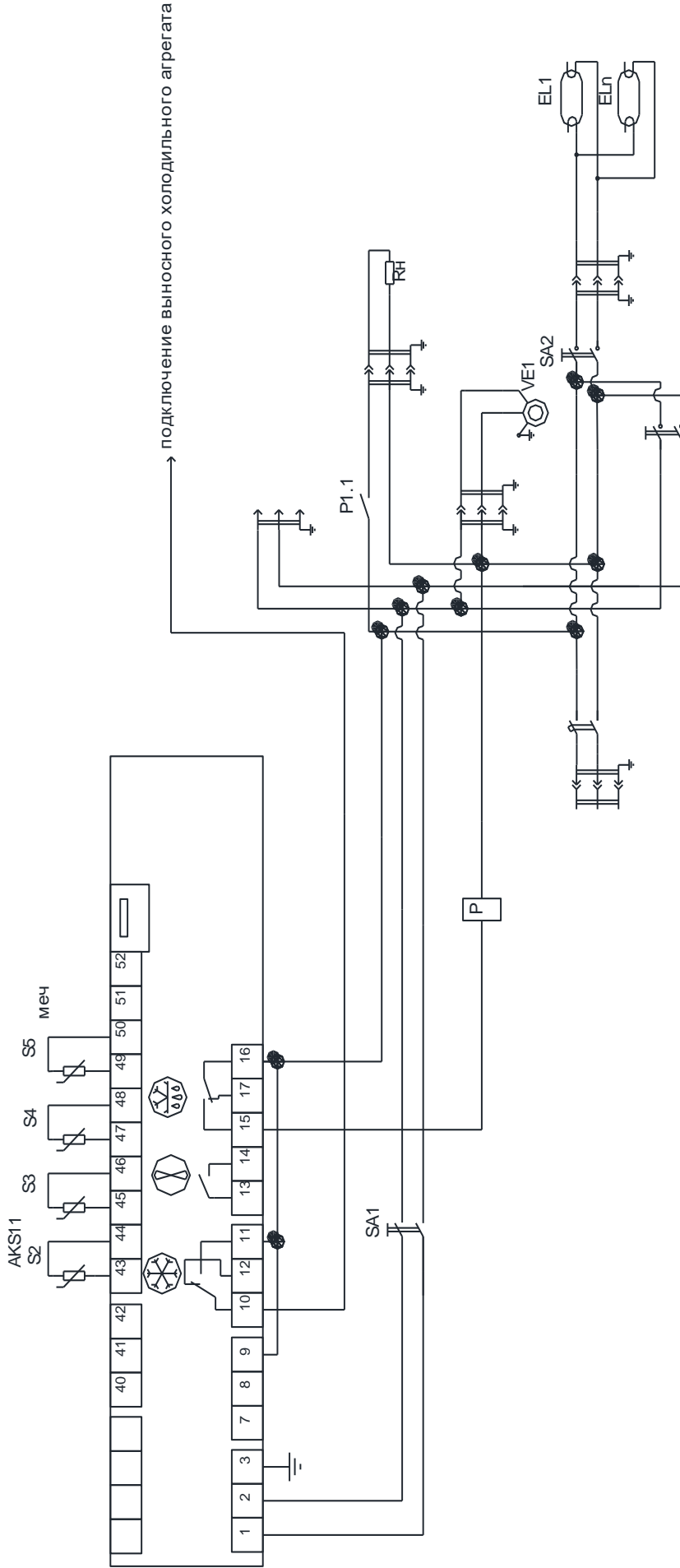
Dt2 – подключение датчика испарителя

Приложение Б  
 Схема электрическая принципиальная блока электроники DANFOSS 202D  
 с выносным холодильным агрегатом



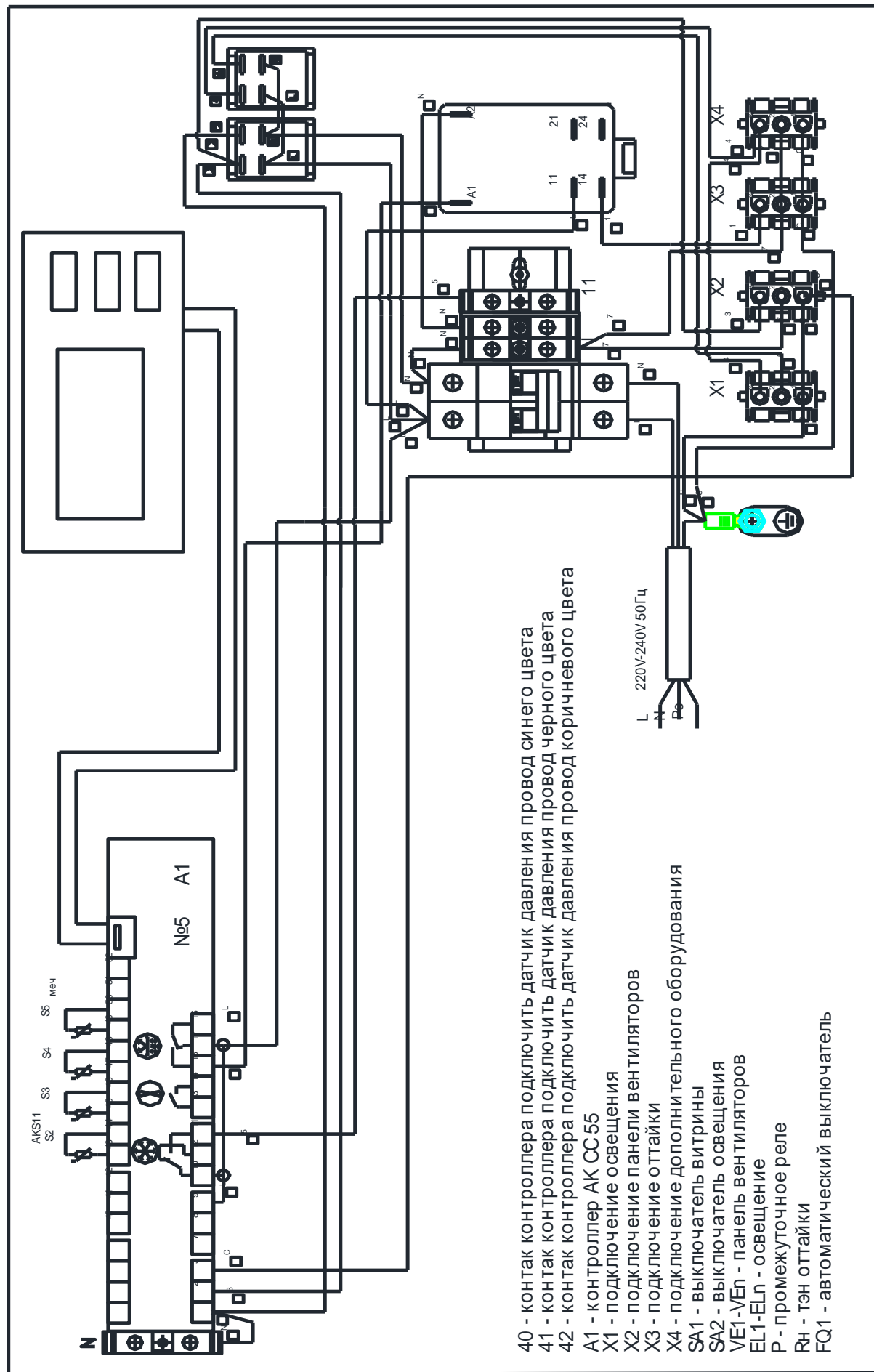
- |   |   |
|---|---|
| <i>A1</i> – электронный контроллер CAREL                  | <i>DT1</i> – датчик термостатирования         |
| <i>X1</i> – подключение освещения                         | <i>DT2</i> – датчик температуры испарителя    |
| <i>X2</i> – подключение панели вентиляторов               | <i>B</i> – разъем подключения "COPY CARD"     |
| <i>X3</i> – подключение эл.оттайки                        | <i>EL1</i> – <i>EL3</i> – светильник в сборе  |
| <i>X4</i> – подключение дополнительного оборудования      | <i>Rн</i> – ТЭН электрооттайки                |
| <i>SA1</i> – переключатель включения витрины              | <i>FQ1</i> – автоматический выключатель       |
| <i>SA2</i> – переключатель включения освещения            | <i>N-4</i> – подключение соленойдного клапана |
| <i>Ve1</i> – <i>Ve n</i> – вентилятор панели вентиляторов |   |

# Схема электрическая принципиальная блока электроники АК СС 55



- 40 - контакт контроллера подключить датчик давления провод синего цвета
- 41 - контакт контроллера подключить датчик давления провод черного цвета
- 42 - контакт контроллера подключить датчик давления провод коричневого цвета
- A1 - контроллер АК СС 55
- X1 - подключение освещения
- X2 - подключение панели вентиляторов
- X3 - подключение оттайки
- X4 - подключение дополнительного оборудования
- SA1 - выключатель витрины
- SA2 - выключатель освещения
- VE1-VEп - панель вентиляторов
- EL1-ELп - освещение
- P - промежуточное реле
- Rп - тэн оттайки
- FQ1 - автоматический выключатель

# Схема электрическая монтажная блока электроники АК СС 55



- 40 - контакт контроллера подключить датчик давления провод синего цвета
- 41 - контакт контроллера подключить датчик давления провод черного цвета
- 42 - контакт контроллера подключить датчик давления провод коричневого цвета
- A1 - контроллер АК СС55
- X1 - подключение освещения
- X2 - подключение панели вен тилляторов
- X3 - подключение оттайки
- X4 - подключение дополнительного оборудования
- SA1 - выключатель витрины
- SA2 - выключатель освещения
- VE1-VEp - панель вен тилляторов
- EL1-ELn - освещение
- P - промежуточное реле
- Rh - тэн оттайки
- FQ1 - автоматический выключатель

## Настройка контроллера витрины AURORA. КОНТРОЛЛЕР DANFOSS 55

Параметр	Код	Схема применения на стр. 12–13										Мин. значение	Макс. значение	Заводская настройка	Фактическая настройка	
		1	2	3	4	5	6	7	8	9	10					
Показания дисплея при нормальной работе																
Уставка температуры	- - -	1	1	1	1	1	1	1	1	1	1	1	-50 °С	50 °С	2	+2
Термостат																
Дифференциал	r01	1	1	1	1	1	1	1	1	1	1	1	0,1 К	20 К	2	2
Макс. предел уставки температуры	r02	1	1	1	1	1	1	1	1	1	1	1	-49 °С	50 °С	50	
Мин. предел уставки температуры	r03	1	1	1	1	1	1	1	1	1	1	1	-50 °С	49 °С	-50	
Настройка индикации температуры	r04	1	1	1	1	1	1	1	1	1	1	1	-10	10	0	
Единица измерения температуры (°С/Т)	r05	1	1	1	1	1	1	1	1	1	1	1	0/°С	1/F	0 °С	
Коррекция сигнала от датчика S4	r09	1	1	1	1	1	1	1	1	1	1	1	-10 К	10 К	0	2
Коррекция сигнала от датчика S3	r10	1	1	1	1	1	1	1	1	1	1	1	-10 К	10 К	0	2
Ручное управление, прекращение охлаждения включение регулирования (-1, 0, 1)	r12	1	1	1	1	1	1	1	1	1	1	1	-1	1	0	1
Смещение уставки в ночном режиме работы	r13	1	1	1	1	1	1	1	1	1	1	1	-25 К	25 К	0	0
Определение функции термостата 1: Двухпозиционное регулирование (ON/OFF) 2: Плавное регулирование (модулирующий термостат).	r14	1	1	1	1	1	1	1	1	1	1	1	1	2	1	
Выбор и взвешивание, если применяется, датчиков термостата – S4, % (100% = S4, 0% = S3)	r15	1	1	1	1	1	1	1	1	1	1	1	0 %	100 %	100	60
Время между периодами таяния	r16	1	1	1	1	1	1	1	1	1	1	1	0 час	10 ч	1	3
Длительность периода таяния	r17	1	1	1	1	1	1	1	1	1	1	1	0 мин	10 мин	5	10
Задание уставки температуры для термостата 2. В качестве дифференциала используется значение параметра r01	r21	1	1	1	1	1	1	1	1	1	1	1	-50 °С	50 °С	2	0
Коррекция сигнала от датчика S6	r59	1	1	1	1	1	1	1	1	1	1	1	-10 К	10 К	0	
Выбор и взвешивание, если применяется, датчиков термостата в ночном режиме – S4, % (100% = S4, 0% = S3)	r61									1			0 %	100 %	100	
Функция обогрева. Величина нейтральной зоны между функциями охлаждения и обогрева	r62									1			0 К	50 К	2	
Задержка переключения между функциями охлаждения и обогрева	r63									1			0 мин	240 мин	0	
Аварийная сигнализация																
Задержка аварийной сигнализации по температуре	A03	1	1	1	1	1	1	1	1	1	1	1	0 мин	240 мин	30	
Задержка аварийной сигнализации двери	A04	1	1	1	1	1	1	1	1	1	1	1	0 мин	240 мин	60	
Задержка аварийной сигнализации по температуре после оттаивания/включения	A12	1	1	1	1	1	1	1	1	1	1	1	0 мин	240 мин	90	
Верхний предел аварийной сигнализации для термостата 1	A13	1	1	1	1	1	1	1	1	1	1	1	-50 °С	50 °С	5	
Нижний предел аварийной сигнализации для термостата 1	A14	1	1	1	1	1	1	1	1	1	1	1	-50 °С	50 °С	-30	
Верхний предел аварийной сигнализации для термостата 2	A20	1	1	1	1	1	1	1	1	1	1	1	-50 °С	50 °С	5	
Нижний предел аварийной сигнализации для термостата 2	A21	1	1	1	1	1	1	1	1	1	1	1	-50 °С	50 °С	-30	
Верхний предел аварийной сигнализации по датчику S6 для термостата 1	A22	1	1	1	1	1	1	1	1	1	1	1	-50 °С	50 °С	5	
Нижний предел аварийной сигнализации по датчику S6 для термостата 1	A23	1	1	1	1	1	1	1	1	1	1	1	-50 °С	50 °С	-30	
Верхний предел аварийной сигнализации по датчику S6 для термостата 2	A24	1	1	1	1	1	1	1	1	1	1	1	-50 °С	50 °С	5	
Нижний предел аварийной сигнализации по датчику S6 для термостата 2	A25	1	1	1	1	1	1	1	1	1	1	1	-50 °С	50 °С	-30	

Функция	Код	Схема применения на стр. 12–13										Мин. значение	Макс. значение	Заводская настройка	Фактическая настройка
		1	2	3	4	5	6	7	8	9	10				
Задержка аварийной сигнализации по датчику S6. При настройке параметра = 240 аварийный сигнал не подается	A26	1	1	1	1	1	1	1	1	1	1	0 мин	240 мин	30	
Задержка аварийной сигнализации или сигнала на входе DI1	A27	1	1	1	1	1	1	1	1	1	1	0 мин	240 мин	30	
Задержка аварийной сигнализации или сигнала на входе DI2	A28	1	1	1	1	1	1	1	1	1	1	0 мин	240 мин	30	
Сигнал для аварийного термостата. S4, % (100% = S4, 0% = S3)	A36	1	1	1	1	1	1	1	1	1	1	0 %	100 %	100	
Задержка аварийной сигнализации по датчику S6 (датчик температуры продуктов) после оттаивания/включения	A52	1	1	1	1	1	1	1	1	1	1	0 мин	240 мин	90	
Компрессор															
Мин. время включения	c01	1	1	1	1	1	1	1	1	1	1	0 мин	30 мин	0	
Мин. время отключения	c02	1	1	1	1	1	1	1	1	1	1	0 мин	30 мин	0	
Задержка включения компрессора 2	c05				1							0 с	999 с	5	
Оттаивание															
Способ оттаивания: 0 = нет оттаивания, 1 = с помощью электронагревателя, 2 = с помощью горячего газа	d01	1	1	1	1	1	1	1	1	1	1	0/Нет	2/Gas	1/EL	1
Температура окончания цикла оттаивания	d02	1	1	1	1	1	1	1	1	1	1	0 °C	25 °C	6	8
Интервал между включениями циклов оттаивания	d03	1	1	1	1	1	1	1	1	1	1	0 ч/Откл	48 ч	8	6
Макс. продолжительность оттаивания	d04	1	1	1	1	1	1	1	1	1	1	0 мин	360 мин	45	40
Смещение времени включения циклов оттаивания при пуске	d05	1	1	1	1	1	1	1	1	1	1	0 мин	240 мин	0	0
Время слива талой воды	d06	1	1	1	1	1	1	1	1	1	1	0 мин	60 мин	0	2
Задержка включения вентилятора после оттаивания	d07	1	1	1	1	1	1	1	1	1	1	0 мин	60 мин	0	2
Температура включения вентилятора	d08	1	1	1	1	1	1	1	1	1	1	-50 °C	0 °C	-5	-5
Включение вентилятора в процессе оттаивания	d09	1	1	1	1	1	1	1	1	1	1	0/нет	1/да	1/да	1/ДА
Датчик оттаивания: 0=Отключение по времени, 1=S5,2=S4,3=Sx (Применения 1–8,10: датчики S5 и S6.Применение 9: датчики S6 и S5B)	d10	1	1	1	1	1	1	1	1	1	1	0	3	0	S5
Задержка откачки хладагента из испарителя	d16	1	1	1	1	1	1	1	1	1	1	0 мин	60 мин	0	0
Задержка слива талой воды (используется только после оттаивания горячим газом)	d17					1						0 мин	60 мин	0	0
Оттайка по необходимости – суммарное время охлаждения между двумя оттайками	d18	1	1	1	1	1	1	1	1	1	1	0 ч	48 ч	0/Откл	0
Оттайка по необходимости с использованием адаптивной функции: 0 = нет оттаивания, 1 = только контроль, 2 = оттаивание в дневном режиме работы, 3 = оттаивание в дневном и ночном режимах работы, 4 = оттаивание в ночном режиме работы	d21	1	1	1	1	1	1	1	1	1	1	0	4	0	0
Сброс адаптивной функции оттаивания (данный параметр включает оттаивание и начинает соответствующую настройку)	d22	1	1	1	1	1	1	1	1	1	1	0/Откл	1/Вкл	0/Откл	0
Функция регулирования впрыска хладагента															
Алгоритм регулирования. Задается только квалифицированным специалистом	n05	1	1	1	1	1	1	1	1	1	1	30 с	600 с	150	150
Макс. величина перегрева	n09	1	1	1	1	1	1	1	1	1	1	3 °C	20 °C	12	7
Мин. величина перегрева	n10	1	1	1	1	1	1	1	1	1	1	3 °C	20 °C	3	5
Температура МОР. Отключение при температуре МОР=15,0 °C	n11	1	1	1	1	1	1	1	1	1	1	-50 °C	15 °C	15	15

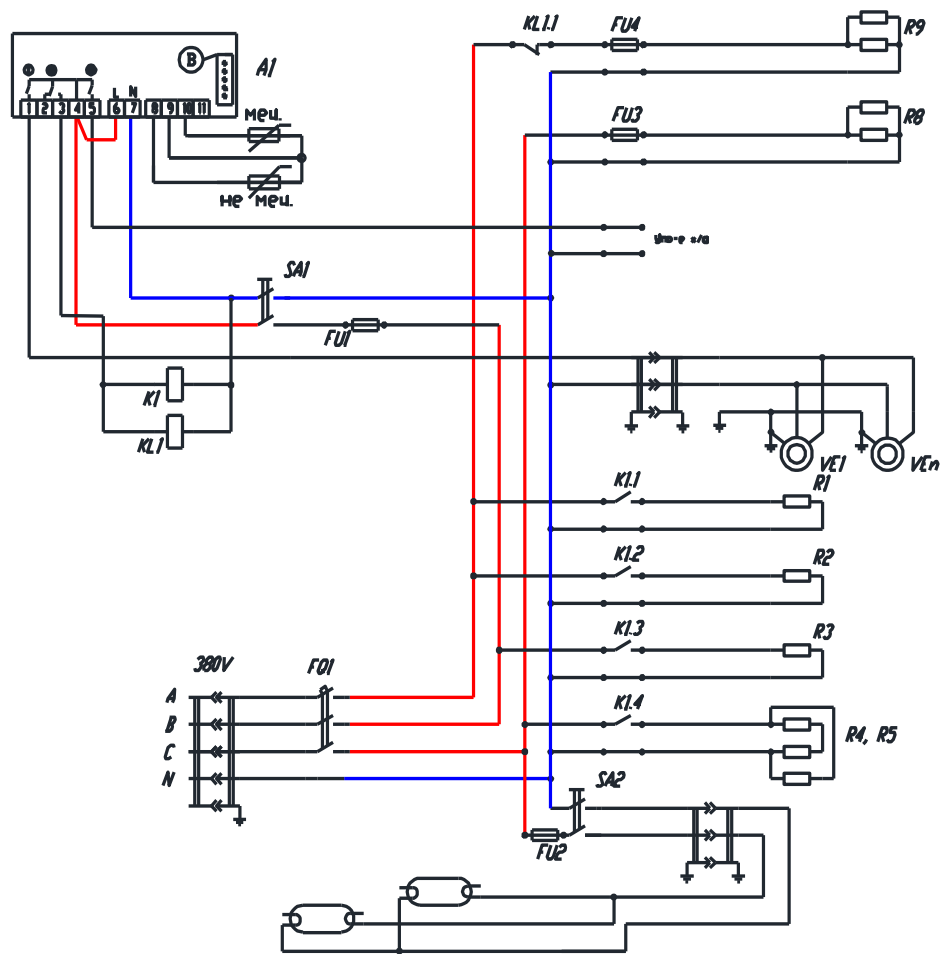
Параметр	Код	Схема применения на стр. 12–13										Мин. значение	Макс. значение	Заводская настройка	Фактическая настройка
		1	2	3	4	5	6	7	8	9	10				
Период пульсации вентиля АКВ. Задается только квалифицированным специалистом	n12	1	1	1	1	1	1	1	1	1	1	0 К	10 К	0	0
Алгоритм регулирования. Задается только квалифицированным специалистом	n13	1	1	1	1	1	1	1	1	1	1	3 с	6 с	6	6
Алгоритм регулирования. Задается только квалифицированным специалистом	n15	1	1	1	1	1	1	1	1	1	1	30 с	600 с	180	180
Алгоритм регулирования. Задается только квалифицированным специалистом	n16	1	1	1	1	1	1	1	1	1	1	10 %	75 %	30	30
Алгоритм регулирования. Задается только квалифицированным специалистом	n17	1	1	1	1	1	1	1	1	1	1	5 %	70 %	30	30
Алгоритм регулирования. Задается только квалифицированным специалистом	n23	1	1	1	1	1	1	1	1	1	1		50	6	6
Вентилятор															
Температура отключения вентилятора (по датчику S5)	F04	1	1	1	1	1	1	1	1	1	1	-50 °С	50 °С	50	50
Пульсирующий режим работы вентилятора: 0=Отсутствует, 1=Только при отключении термостата, 2=Только при отключении термостата в ночном режиме работы	F05	1	1	1	1	1	1	1	1	1	1	0	2	0	0
Период работы вентилятора (время включения + время отключения)	F06	1	1	1	1	1	1	1	1	1	1	1 мин	30 мин	5	5
Время включения в% от периода работы	F07	1	1	1	1	1	1	1	1	1	1	0 %	100 %	100	100
Часы реального времени															
Шесть включений цикла оттаивания в сутки. Настройка времени в часах. 0=OFF(ОТКЛ.)	t01 t06	1	1	1	1	1	1	1	1	1	1	0 ч	23 ч	0	
Шесть включений цикла оттаивания в сутки. Настройка времени в минутах. 0=OFF(ОТКЛ.)	t11 t16	1	1	1	1	1	1	1	1	1	1	0 мин	59 мин	0	
Установка времени в часах	t07	1	1	1	1	1	1	1	1	1	1	0 ч	23 ч	0	
Установка времени в минутах	t08	1	1	1	1	1	1	1	1	1	1	0 мин	59 мин	0	
Установка даты	t45	1	1	1	1	1	1	1	1	1	1	1 day	31 day	1	
Установка месяца	t46	1	1	1	1	1	1	1	1	1	1	1 ^ Вкл.	12 ^ Вкл.	1	
Установка года	t47	1	1	1	1	1	1	1	1	1	1	0 year	99 year	0	
Разное															
Задержка выходных сигналов после включения	o01	1	1	1	1	1	1	1	1	1	1	0 с	999 с	5	
Назначение входного сигнала на DI1: 0 = не используется; 1 = состояние входа DI1; 2 = функция двери с выдачей аварийного сигнала при ее открытии; 3 = аварийная сигнализация при открытой двери; 4 = начало цикла оттаивания (импульсный сигнал); 5 = внешний выключатель; 6 = ночной режим работы; 7 = смещение уставки (активация параметра r21); 8 = аварийная функция при замкнутом входе; 9 = аварийная функция при разомкнутом входе; 10 = уборка (импульсный сигнал); 11 = принудительное охлаждение при оттаивании горячим газом; 12 = ночные шторы.	o02	1	1	1	1	1	1	1	1	1	1	0	12	0	0
Адрес сети	o03	1	1	1	1	1	1	1	1	1	1	0	240	0	
Переключатель Вкл./Откл. (служебное сообщение). ВНИМАНИЕ! Параметр об1 должен быть задан раньше параметра o04 (используется только в сети LON485)	o04	1	1	1	1	1	1	1	1	1	1	0/Откл	1/Вкл	0/Откл	
Код доступа (ко всем настройкам)	o05	1	1	1	1	1	1	1	1	1	1	0	100	0	0
Тип используемого датчика: 0=Pt1000, 1=PTC1000	o06	1	1	1	1	1	1	1	1	1	1	0/Pt	1/Ptc	0/Pt	Ptc
Максимальный простой после координированнойоттайки	o16	1	1	1	1	1	1	1	1	1	1	0 мин	360 мин	20	20

Функция	Код	Схема применения на стр. 12–13										Мин. значение	Макс. значение	Заводская настройка	Фактическая настройка
		1	2	3	4	5	6	7	8	9	10				
Выбор сигнала для вывода на дисплей. S4% (100%=S4, 0%=S3)	o17	1	1	1	1	1	1	1	1	1	1	0 %	100 %	100	60
Рабочий диапазон датчика давления, минимальное значение	o20	1	1	1	1	1	1	1	1	1	1	-1 бар	5 бар	-1	-1
Рабочий диапазон датчика давления, максимальное значение	o21	1	1	1	1	1	1	1	1	1	1	6 бар	36 бар	12	12
Выбор хладагента: 1 – R12; 2 – R22; 3 – R134a; 4 – R502; 5 – R717; 6 – R13; 7 – R13b1; 8 – R23; 9 – R500; 10 – R503; 11 – R114; 12 – R142b; 13 – задается пользователем; 14 – R32; 15 – R227; 16 – R401A; 17 – R507; 18 – R402A; 19 – R404A; 20 – R407C; 21 – R407A; 22 – R407B; 23 – R410A; 24 – R170; 25 – R290; 26 – R600; 27 – R600a; 28 – R744; 29 – R1270; 30 – R417a; 31 – R422A	o30	1	1	1	1	1	1	1	1	1	1	0	31	0	19-404a
Назначение входного сигнала на DI2: 0 = не используется; 1 = состояние входа DI2; 2 = функция двери с выдачей аварийного сигнала при ее открытии; 3 = аварийная сигнализация при открытой двери; 4 = начало цикла оттаивания (импульсный сигнал); 5 = внешний выключатель; 6 = ночной режим работы; 7 = изменение уставки (активация параметра r21); 8 = аварийная функция при замкнутом входе; 9 = аварийная функция при разомкнутом входе; 10 = уборка (импульсный сигнал); 11 = принудительное охлаждение при оттаивании горячим газом; 12 = ночные шторы; 13 = координированная оттайка	o37	1	1	1	1	1	1	1	1	1	1	0	13	0	0
Конфигурация функции освещения: 1 = освещение зависит от дневного/ночного режима работы; 2 = освещение контролируется по сети передачи данных параметром o39; 3 = освещение контролируется по цифровому входу; 4 = как в п. 2, но освещение включается и ночные жалюзи открываются, если сеть передачи данных отключается более, чем на 15 мин;	o38	1	1	1	1	1	1	1	1	1	1	1	4	1	1
Активация реле освещения (только если параметр o38=2). ON = Освещение	o39	1	1	1	1	1	1	1	1	1	1	0/Откл	1/Вкл	0/Откл	Откл.
Обогрев стёкол во время дневной работы (% времени цикла)	o41	1	1	1	1	1	1	1	1	1	1	0 %	100 %	100	
Обогрев стёкол во время ночной работы (% времени цикла)	o42	1	1	1	1	1	1	1	1	1	1	0 %	100 %	100	
Цикл обогрева стёкол (время включения + время отключения)	o43	1	1	1	1	1	1	1	1	1	1	6 мин	60 мин	10	
Уборка. 0 = нет уборки; 1 = работают вентиляторы; 2 = все выходы выкл.	*** o46	1	1	1	1	1	1	1	1	1	1	0	2	0	0
Выбор применения. См. обзор применений на стр. 12 и 13	* o61	1	1	1	1	1	1	1	1	1	1	1	10	1	5
Выбор преднастроек. См. обзор на предыдущей странице	* o62	1	1	1	1	1	1	1	1	1	1	0	6	0	0
Код доступа 2 (частичный доступ)	*** o64	1	1	1	1	1	1	1	1	1	1	0	100	0	0
Копирование действующих настроек контроллера на ключ программирования	o65	1	1	1	1	1	1	1	1	1	1	0	25	0	0
Копирование с ключа программирования	* o66	1	1	1	1	1	1	1	1	1	1	0	25	0	0
Замена заводских настроек контроллера текущими настройками	o67	1	1	1	1	1	1	1	1	1	1	0/Откл	1/Вкл	0/Откл	



Функция	Код	Схема применения на стр. 12–13										Мин. значение	Макс. значение	Заводская настройка	Фактическая настройка	
		1	2	3	4	5	6	7	8	9	10					
Назначение входного сигнала на DI3: 0 = не используется; 1 = состояние входа DI3; 2 = функция двери с выдачей аварийного сигнала при ее открытии; 3 = аварийная сигнализация при открытой двери; 4 = начало цикла оттаивания (импульсный сигнал); 5 = внешний выключатель; 6 = ночной режим работы; 7 = изменение уставки (активация параметра r21); 8 = не используется; 9 = не используется; 10 = уборка (импульсный сигнал); 11 = принудительное охлаждение при оттаивании горячим газом; 12 = ночные шторы; 13 = не используется; 14 = отключение охлаждения (InjectON)	o84	1	1	1	1	1	1	1	1	1	1	0	14	0		
Управление кантовым подогревом: 0 = не используется; 1 = периодическое включение по функции таймера (по параметрам o41 и o42); 2 = периодическое включение по точке росы	o85		1	1	1	1	1	1	1	1	1	0	2	0		
Значение точки росы при минимальном подогреве	o86		1	1	1	1	1	1	1	1	1	-10 °C	50 °C	8		
Значение точки росы при максимальном подогреве (100%)	o87		1	1	1	1	1	1	1	1	1	-9 °C	50 °C	17		
Наименьший разрешенный подогрев в %	o88		1	1	1	1	1	1	1	1	1	0 %	100 %	30		
Задержка включения охлаждения при открытой двери	o89	1	1	1	1	1	1	1	1	1	1	0 мин	240 мин	60	0	
Работа вентилятора при отключении охлаждения (InjectON): no/0 = вентилятор отключен; yes/1 = вентилятор включен	o90	1	1	1	1	1	1	1	1	1	1	0/нет	1/да	1/да	1	
Чтение показаний при нажатии нижней кнопки: 1 = температура окончания оттаивания; 2 = температура по датчику S6; 3 = температура по датчику S5B	o92	1	1	1	1	1	1	1	1	1	1	1	3	1		
Служебные параметры, выводимые на дисплей																
Температура, измеренная датчиком S5	u09	1	1	1	1	1	1	1	1	1	1	1	1	1	1	1
Состояние входа DI1. ON/^Вход замкнут	u10	1	1	1	1	1	1	1	1	1	1	1	1	1	1	1
Фактическое время оттаивания (в минутах)	u11	1	1	1	1	1	1	1	1	1	1	1	1	1	1	1
Температура, измеренная датчиком S3	u12	1	1	1	1	1	1	1	1	1	1	1	1	1	1	1
Включение ночного режима работы: 1 = ночной режим включен	u13	1	1	1	1	1	1	1	1	1	1	1	1	1	1	1
Температура, измеренная датчиком S4	u16	1	1	1	1	1	1	1	1	1	1	1	1	1	1	1
Управляющая температура термостата	u17	1	1	1	1	1	1	1	1	1	1	1	1	1	1	1
Время работы термостата (время охлаждения) в минутах	u18	1	1	1	1	1	1	1	1	1	1	1	1	1	1	1
Температура воздуха на входе в испаритель	u19	1	1	1	1	1	1	1	1	1	1	1	1	1	1	1
Температура воздуха на выходе из испарителя	u20	1	1	1	1	1	1	1	1	1	1	1	1	1	1	1
Перегрев	u21	1	1	1	1	1	1	1	1	1	1	1	1	1	1	1
Уставка перегрева	u22	1	1	1	1	1	1	1	1	1	1	1	1	1	1	1
Фактическая степень открытия вентиля АКВ	u23	1	1	1	1	1	1	1	1	1	1	1	1	1	1	1
Давление кипения Po (относительное)	u25	1	1	1	1	1	1	1	1	1	1	1	1	1	1	1
Температура кипения Te (расчетная)	u26	1	1	1	1	1	1	1	1	1	1	1	1	1	1	1
Температура, измеренная датчиком S6 (температура продуктов)	u36	1	1	1	1	1	1	1	1	1	1	1	1	1	1	1
Состояние входа DI2 (ON/^замкнут)	u37	1	1	1	1	1	1	1	1	1	1	1	1	1	1	1
Температура, выводимая на дисплей	u56	1	1	1	1	1	1	1	1	1	1	1	1	1	1	1
Температура, используемая для аварийного термостата	u57	1	1	1	1	1	1	1	1	1	1	1	1	1	1	1
Состояние реле охлаждения	** u58	1	1	1	1	1	1	1	1	1	1	1	1	1	1	1

*Схема электрическая принципиальная  
холодильной витрины AURORA HT Carel PJEZCOH000*



*A1* - электронный контроллер

*K1* - контактор

*KL1* - промежуточное реле

*F01* - автоматический выключатель

*SA1* - переключатель включения витрины

*SA2* - переключатель включения освещения

*FU1-FU4* - предохранитель

*DT1* - датчик термостатирования

*DT2* - датчик температуры испарителя

*B* - разъем подключения "COPY CARD"

*R1-R7* - ТЭН оттайки

*R8-R9* - ПЭН

*Ve1 - Ve2* - вентилятор панели вентиляторов

## ПРИЛОЖЕНИЕ В

### A1 Блок электроники витрины AURORA HT Sage! PJEZCOH000

Назначение разъемов и клемм

Клемма N-1, 2, 3, 4

X1 - подключение вентиляторов исторителя

X2 - подключение освещения

FU1 - предохранитель цепи управления (10А)

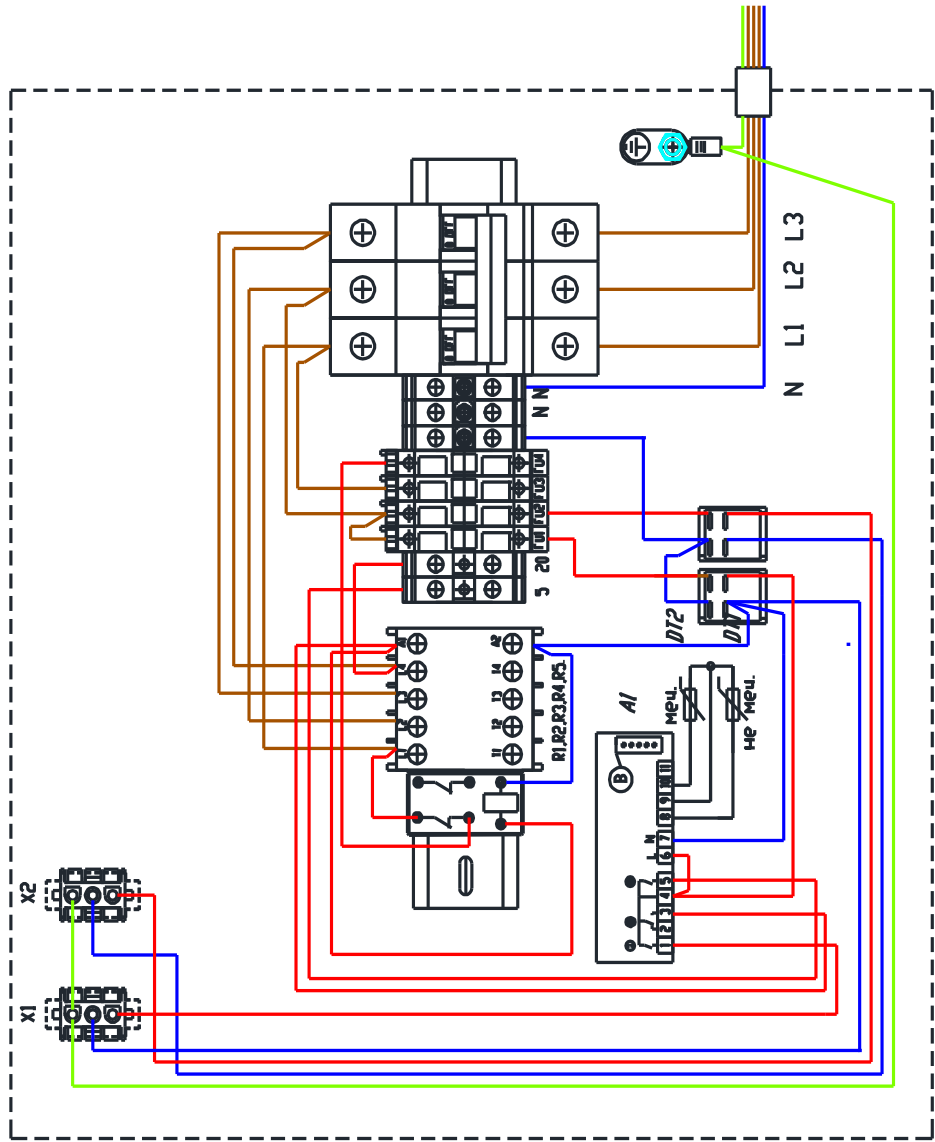
FU2 - предохранитель подключения освещения (10А)

FU3 - предохранитель подключения ПЭВб подсветки фронтового стекла (10А)

FU4 - предохранитель подключения ПЭВб подсветки боков стекла (10А)

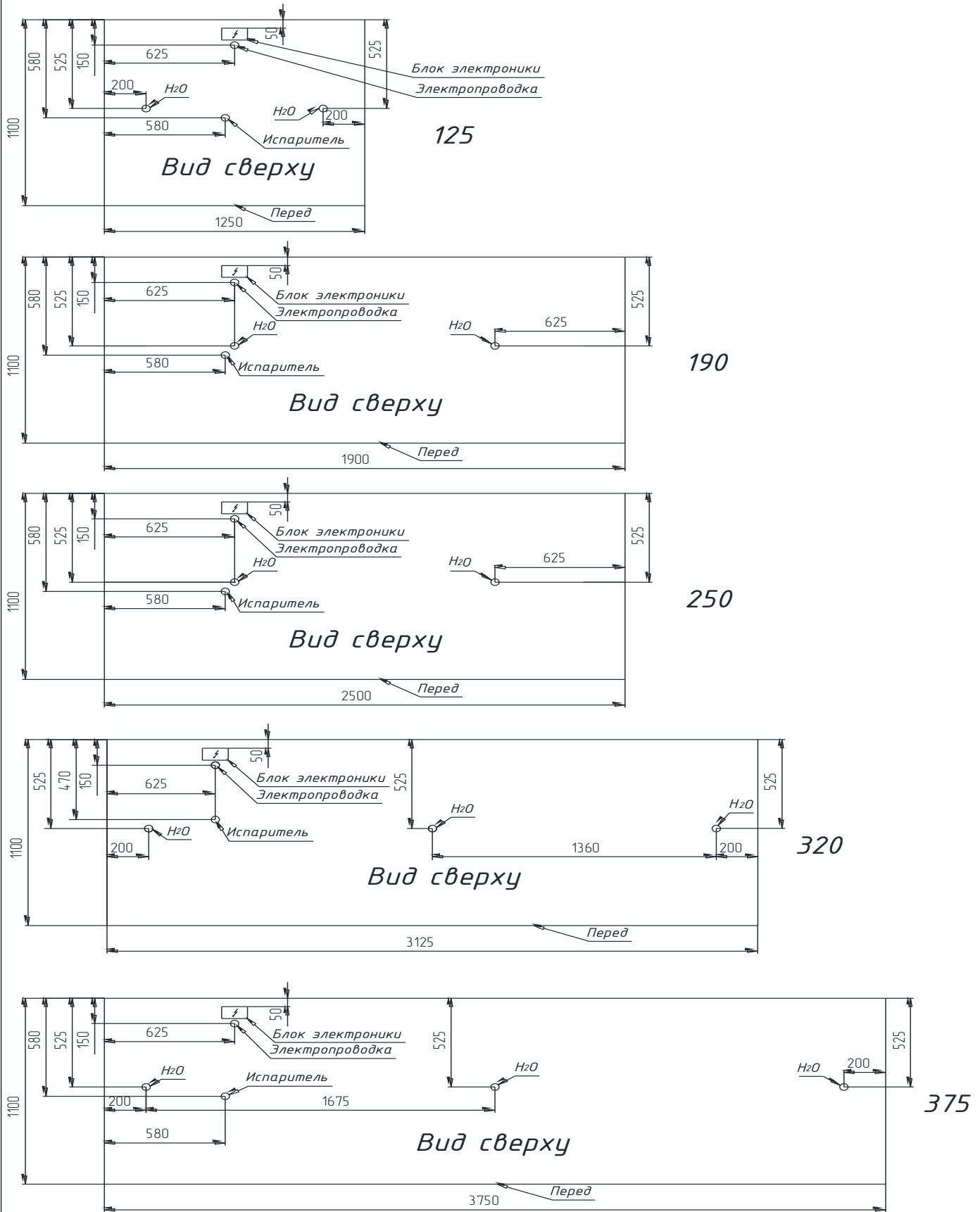
Клемма R1-R5, N - подключение ПЭВб электропитания

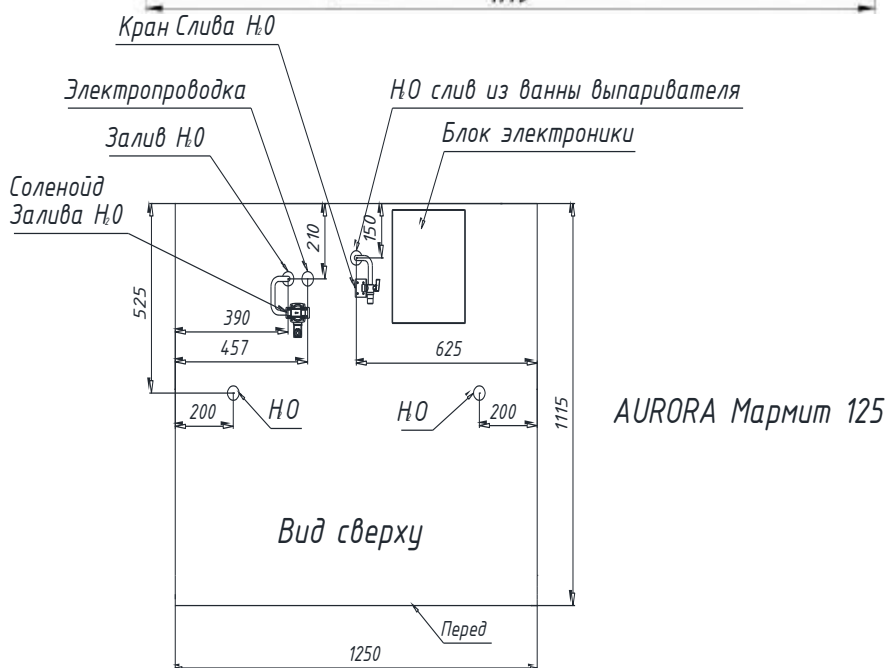
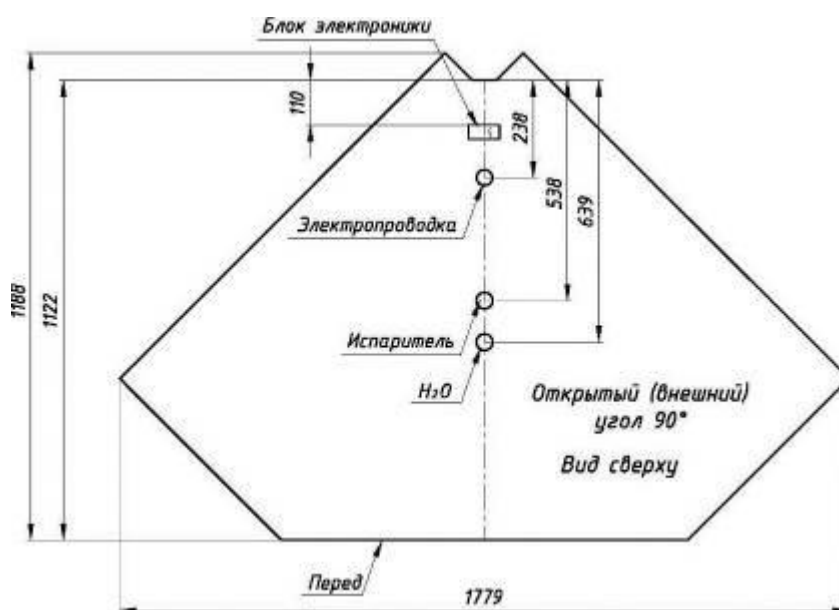
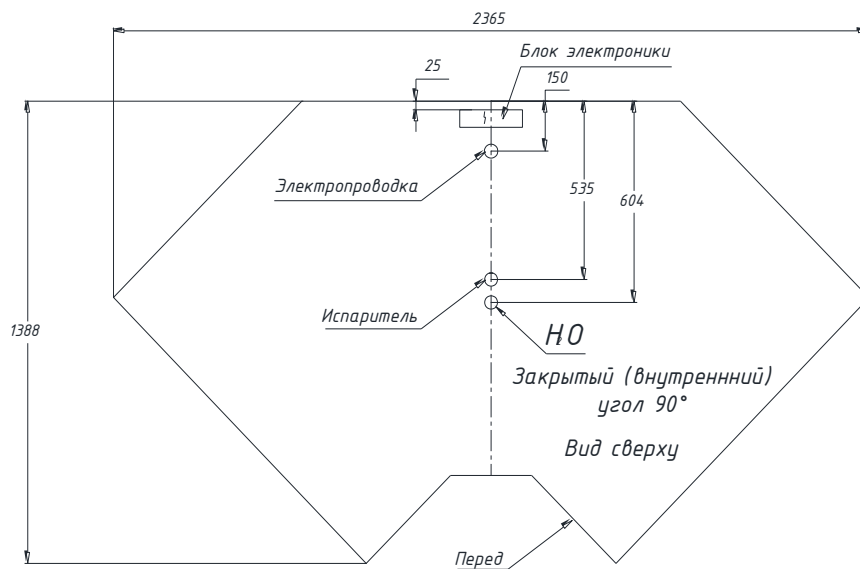
5-N - подключение соленоидного клапона



## Схема подключения к коммуникациям

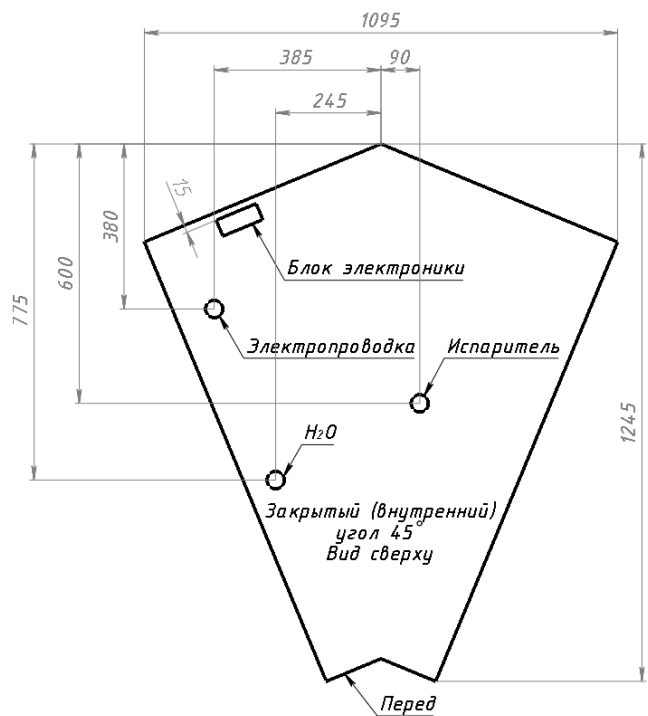
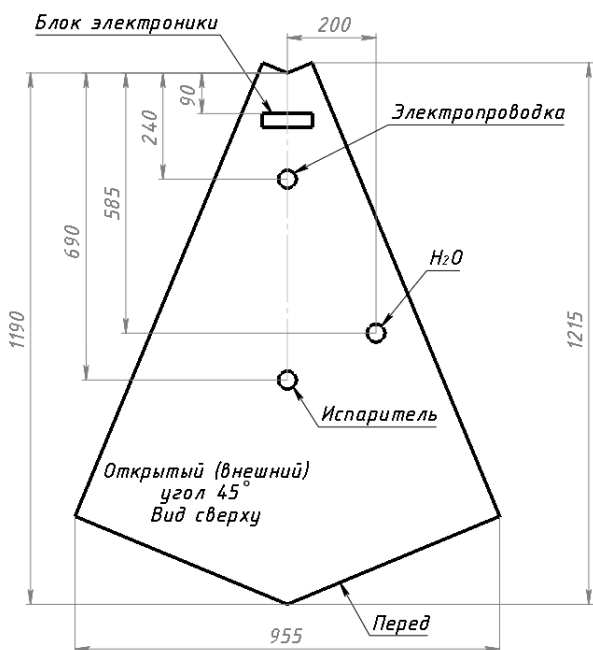
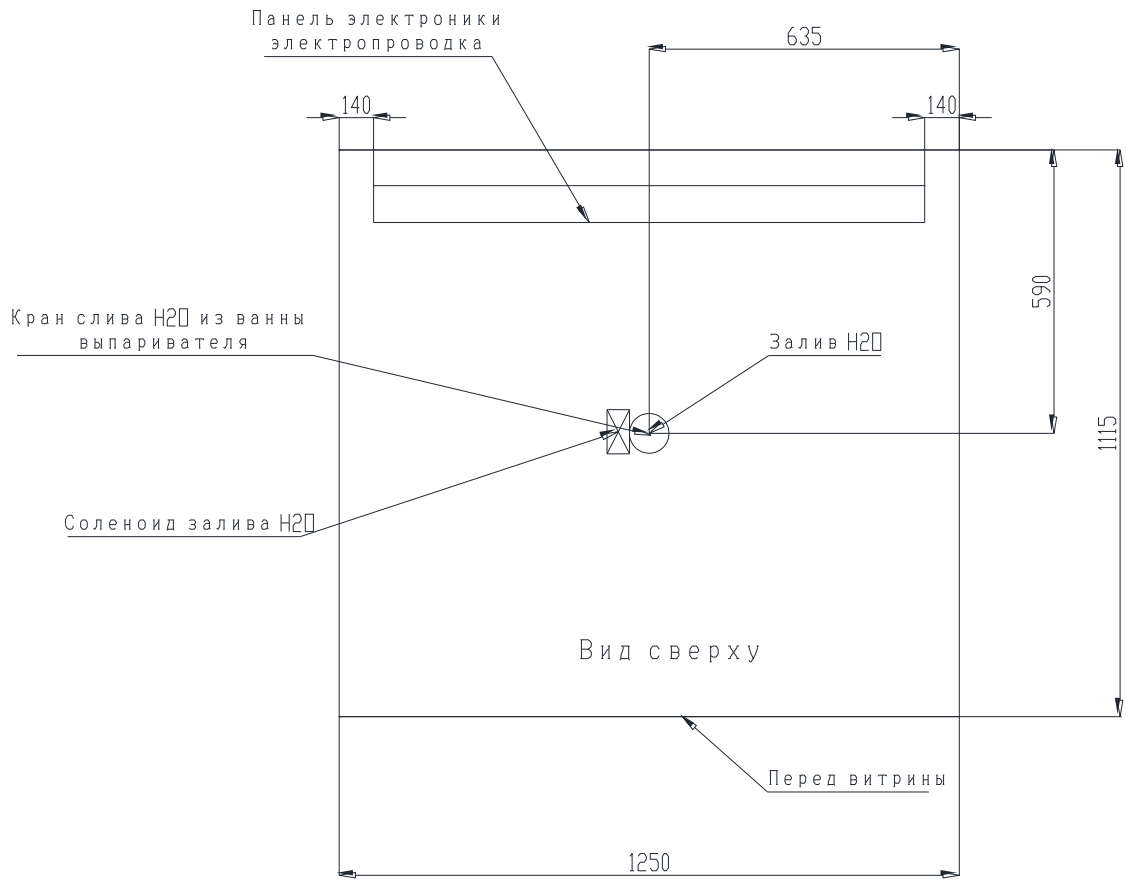
*Схема расположения патрубков на витринах AURORA.*





Диаметр медных трубопроводов 3/4", 3/8"  
Диаметр канализации 40 мм

Витрина AURORA 125 МАРМИТ 2



# Инструкция по установке опор и боковин на витрину AURORA вентилируемая.

1. Открутить пластины крепления и снять витрину с поддона.
2. Вкрутить в опоры витрины регулируемые ножки. Установить витрину на опоры. Совместить отверстия в опорах с резьбовыми заклепками на дне витрины. Закрепить опоры при помощи болтов М8х40 с шайбами 8х24 и саморезов 5х45.

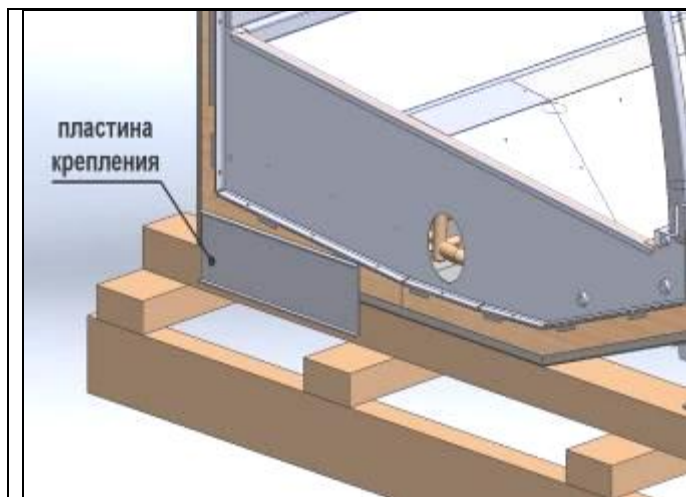


рис. 1

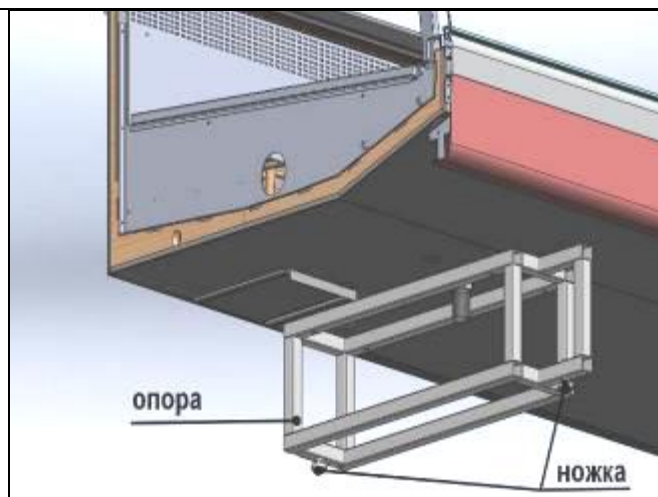


рис. 2

3. Установить на патрубки систему слива.
4. Установить на опоры витрины декоративные кожухи, удалив перед этим необходимые заглушки под сливные трубы и электропроводку. Закрепить кожухи при помощи черных саморезов 4.2х13 к опорам.

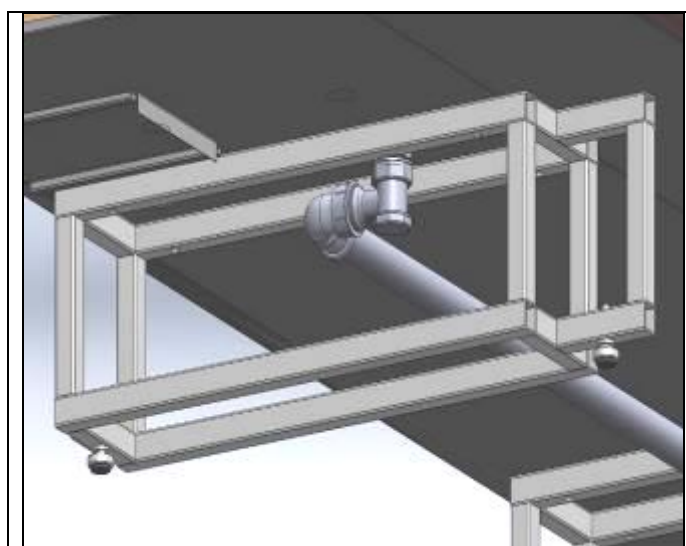


рис. 3

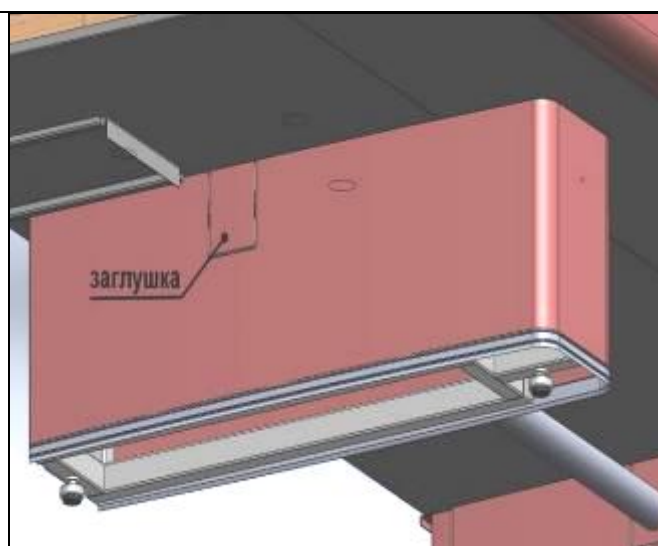


рис. 4

5. Завести по направляющим крышки блок электроники. Закрепить блок электроники саморезом 4.2х13 через отверстие в ручке блока, подсоединив к нему всю необходимую электропроводку.

6. Вставить в уголок зацепления, установленный на опоре, заднюю крышку опоры. Выровнять крышку по вертикальным трубам опоры и закрепить саморезом 4.2x13 к витрине через отверстие в ручке.



рис. 5

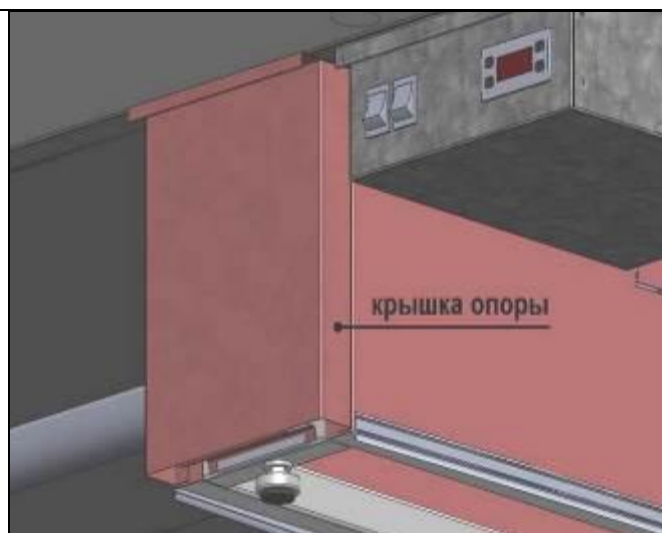


рис. 6

7. Согласно разметке на базовом модуле закрепить при помощи саморезов 4.2x13 кронштейны крепления декоративной панели.



рис. 7.1

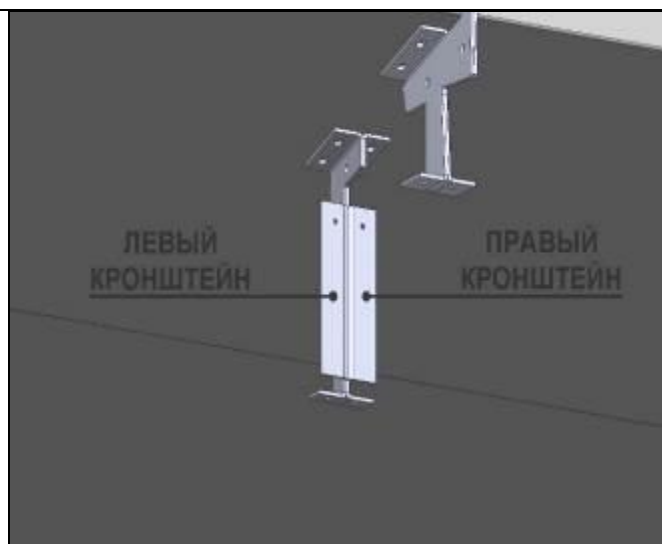


рис. 7.2

8. При помощи саморезов 4.2x13 закрепить к нижним кронштейнам декоративную панель, совместив отверстия в сопрягаемых деталях.



рис. 8



9. Перед установкой боковин оклеить торцы базового модуля поролоновой лентой 30х6.

Позиционирование боковин произвести:

- относительно столешницы. Выдержать размеры, указанные на рисунке 9.1.
- относительно верхнего и нижнего бампера. Боковина выставляется за верхний и нижний бампер на высоту профиля окантовки(4-7мм) - рис 9.2.

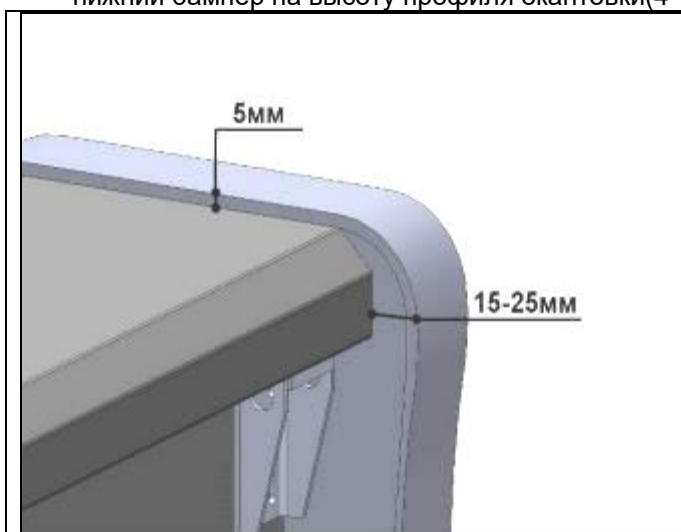


рис. 9.1



рис. 9.2

- аккуратно поставить на торец боковины боковое стекло и проверить совпадение отверстий в кронштейне суперструктуры (под винт POMELLO для крепления бокового стекла) и стекле – рис.9.3,9.4.

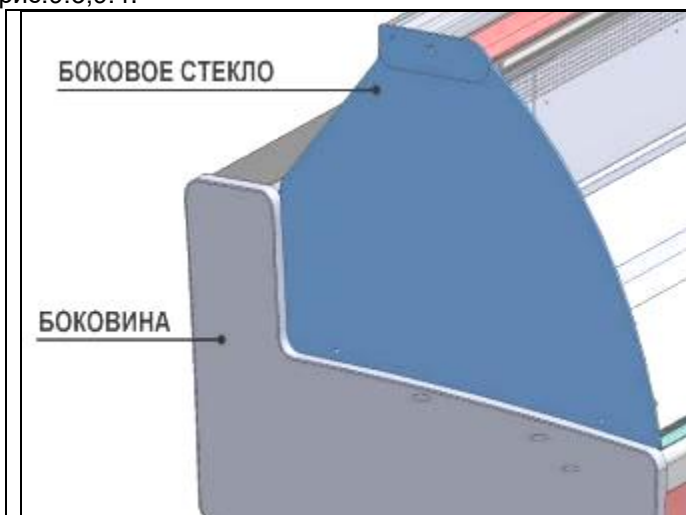


рис. 9.3

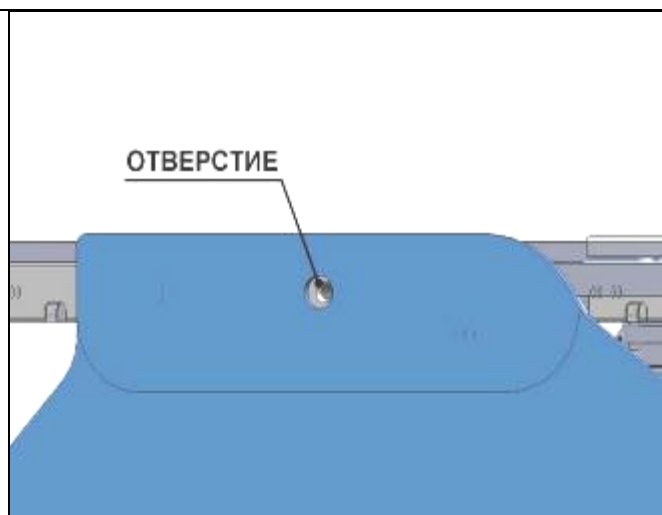


рис. 9.4

10. Закрепить боковины саморезами 5x35 через отверстия в траверсах, в кронштейнах столешницы, в кронштейнах нижнего бампера, и через крепёжный уголок под вентиляционной панелью, используя шайбы 6x11.

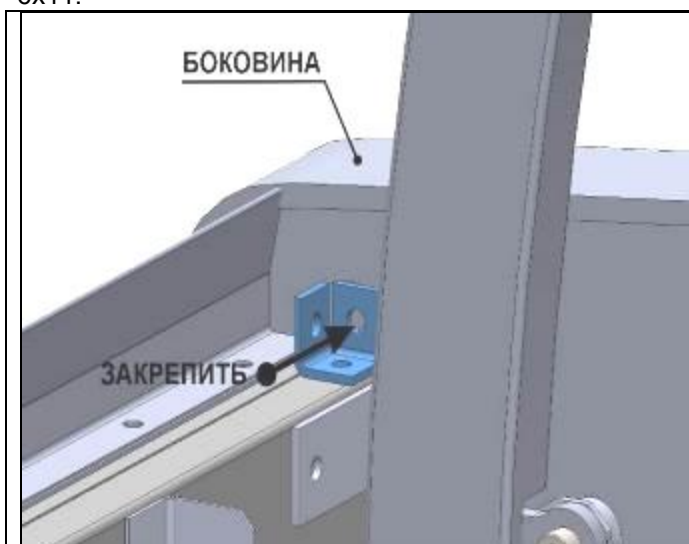


рис. 10.1

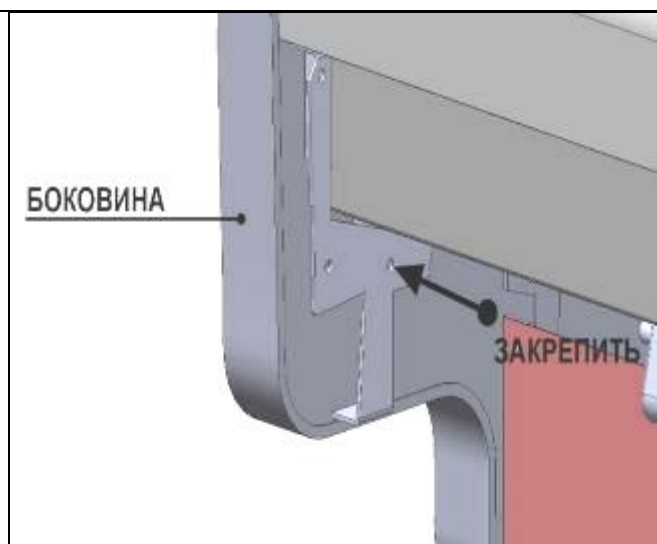


рис. 10.2



рис. 10.3

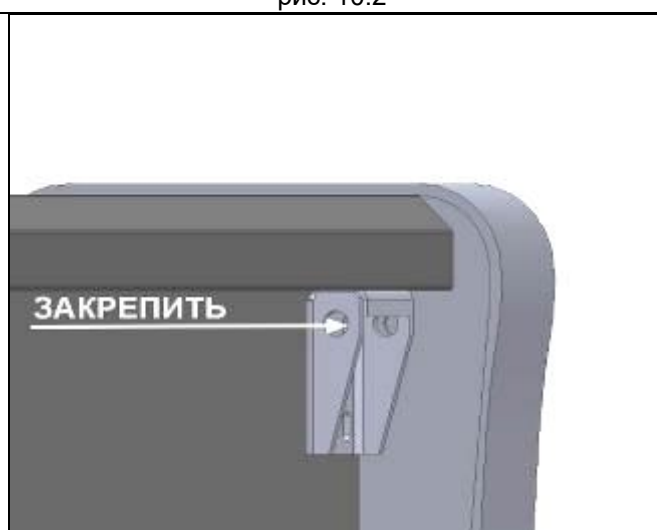


рис. 10.4

11. Закрепить через отверстия (расположены ближе к середине кронштейнов) в верхних боковых кронштейнах суперструктуры при помощи винтов M6x35 впотай втулки бокового стекла.

12. Зафиксировать через отверстия в нижней части бокового стекла при помощи винтов POMELLO пластиковые прижимы. Закрепить стекло в сборе с прижимами к боковине саморезами 5x35.

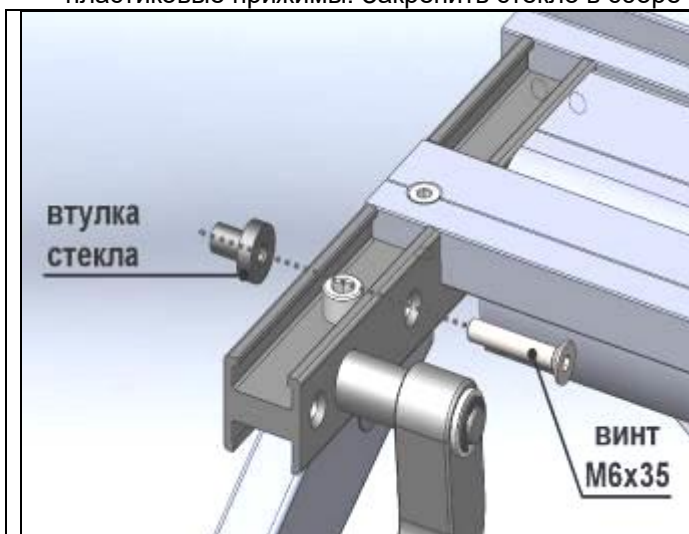


рис. 11

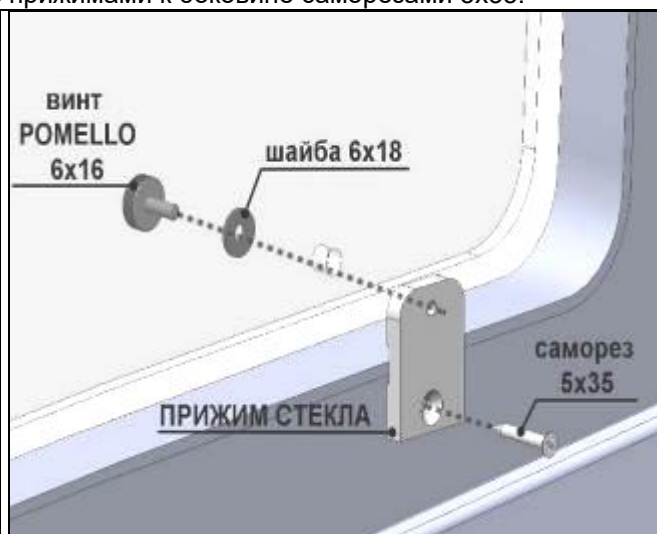
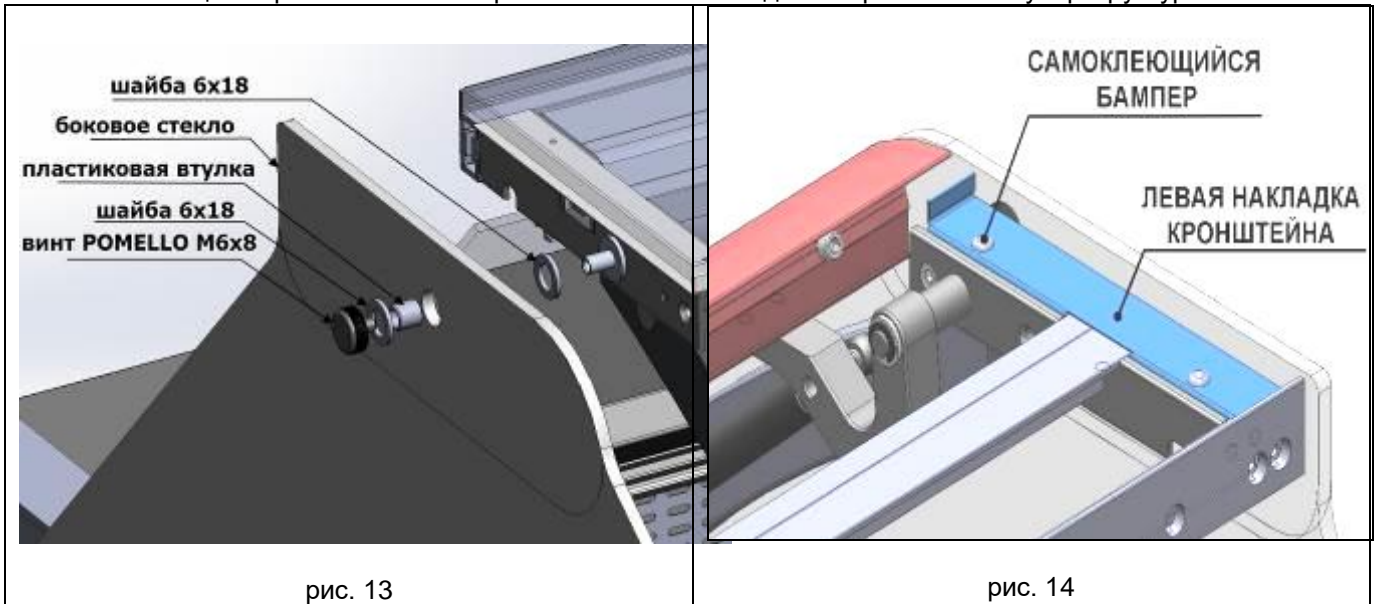


рис. 12

13. Крепление боковых стекол к верхним кронштейнам суперструктуры произвести с помощью винтов POMELLO согласно рисунку.

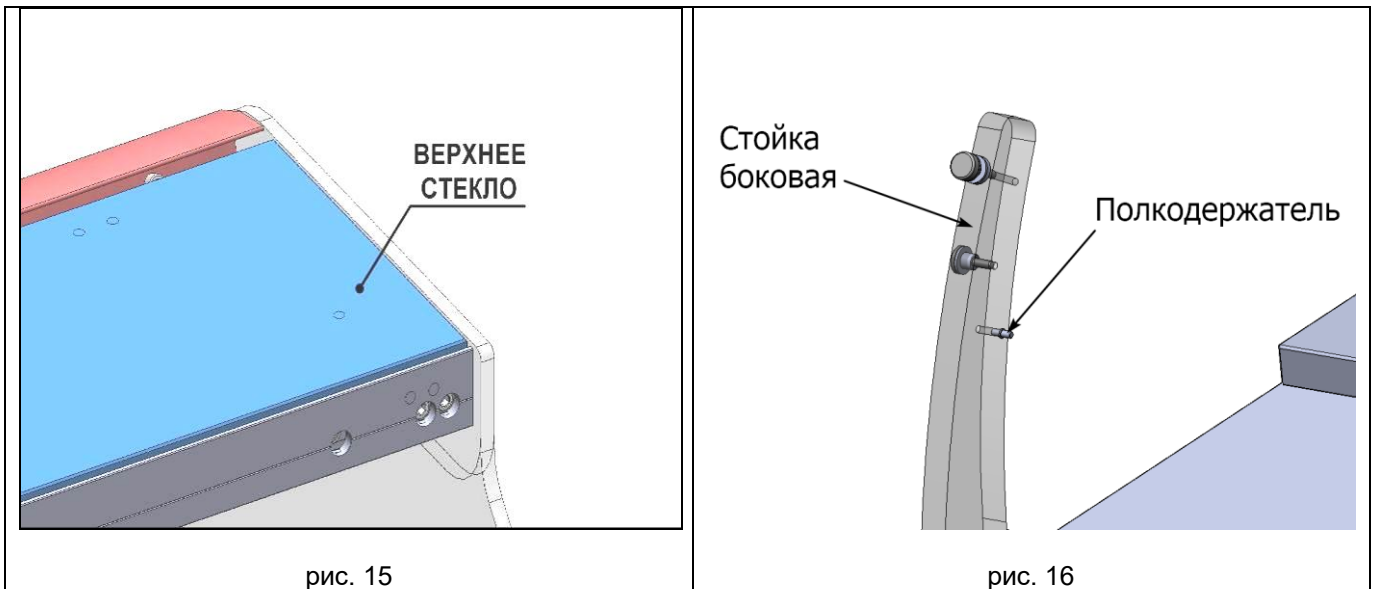
14. Приклеить согласно разметке (маленьким отверстиям) на накладках кронштейнов суперструктуры самоклеющиеся резиновые бамперы. Установить наклейки на кронштейны суперструктуры.

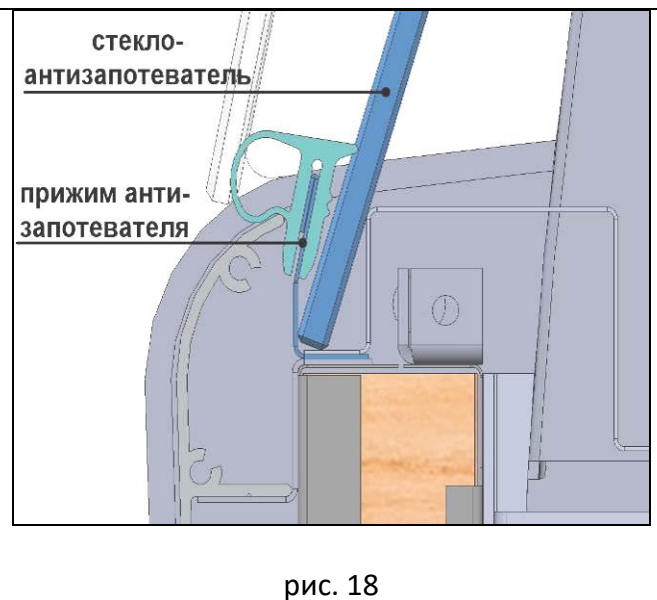
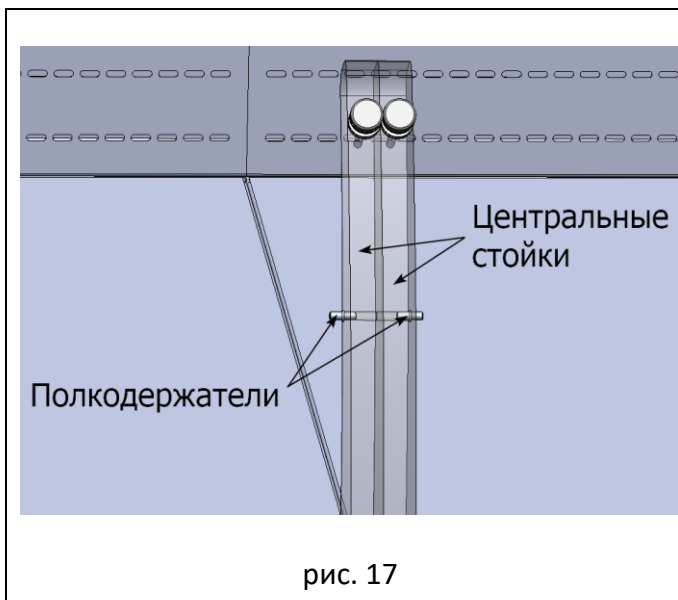


15. Положить на наклейки кронштейнов верхние стекла 1247x198x10.

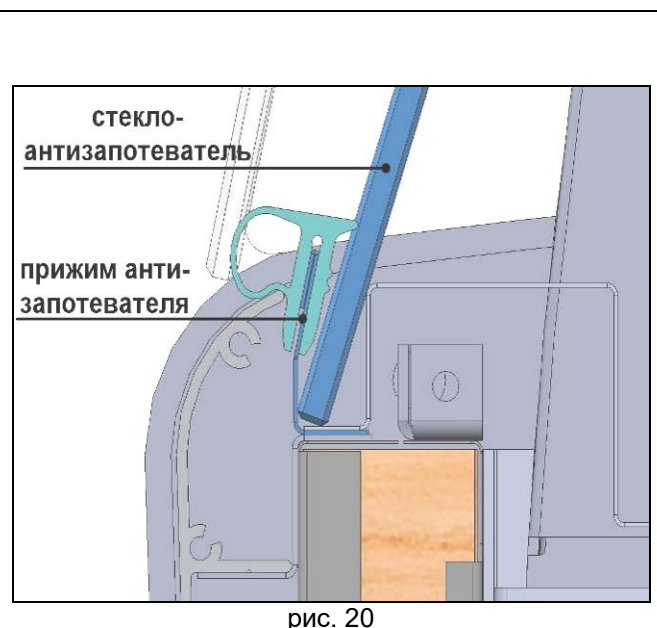
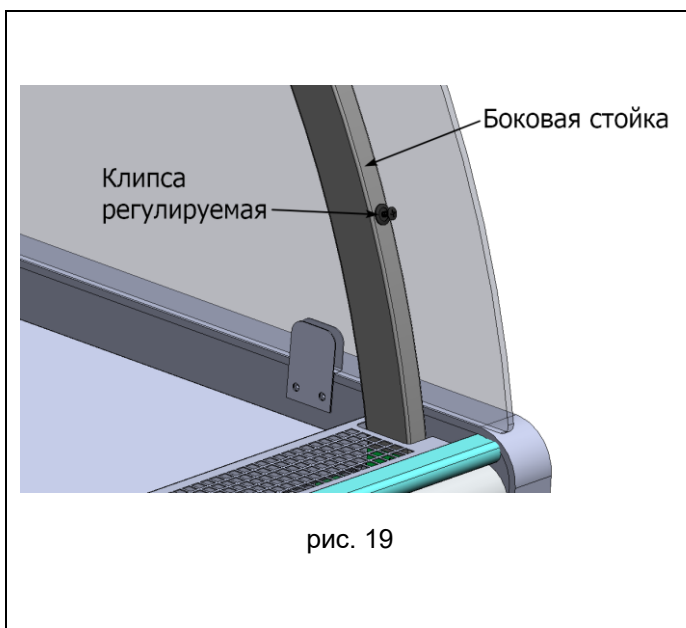
16. Перед установкой стёкол–антизапотевателей на витрины AURORA SELF, необходимо установить полкодержатели в отверстия стоек (рис.16 и 17).

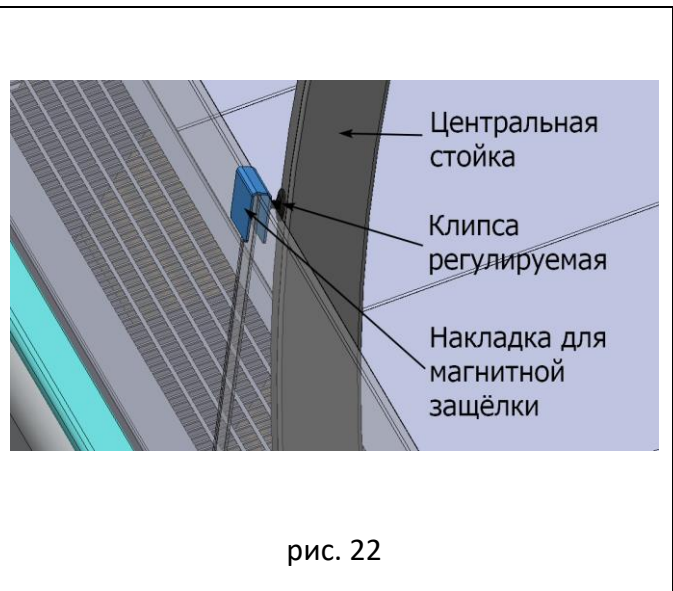
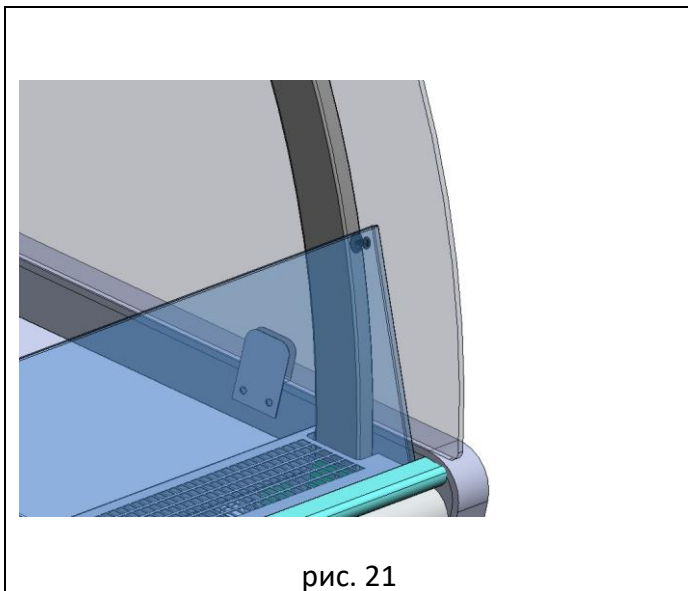
17. Аккуратно установить между прижимами антизапотевателей и вентиляционными панелями стёкла-антизапотеватели (рис. 18), уложить их на полкодержатели, выровнять между стойками.





18. Перед установкой стёкол – антизапотевателей на витрины Auroga, необходимо установить регулируемые клипсы в отверстия стоек (рис. 19).
19. Аккуратно установить между прижимами антизапотевателей и вентиляционными панелями стёкла-антизапотеватели (рис. 20), уложить их на регулируемые клипсы (рис. 21). Регулировку наклона стёкол производить путём откручивания или закручивания винтов клипс.
20. Установить накладку магнитной защёлки на стык стёкол-антизапотевателей, затем уложить на регулируемую клипсу (рис. 22).





21. Установить между столешницей и суперструктурой раздвижные шторы. Вставить верхний край шторок в направляющие профиля светильника, а нижний край в Ш-образный профиль, закрепленный на столешнице (рис. 23).

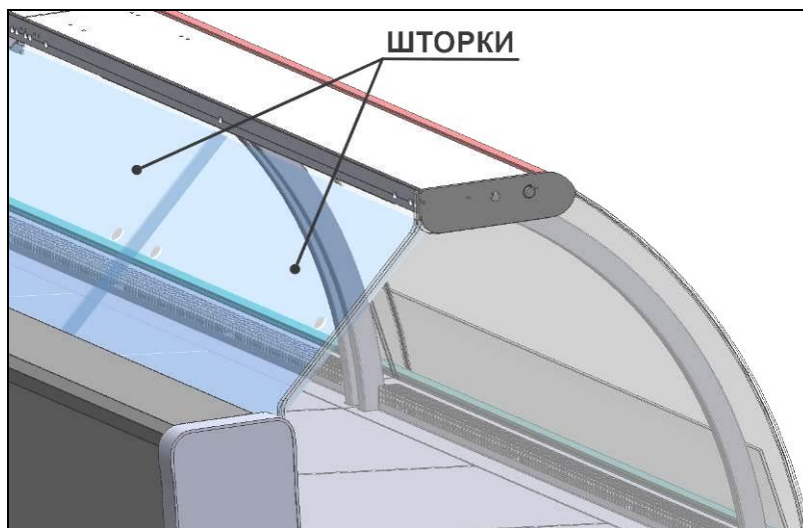


рис. 23

# Инструкция по стыковке витрин AURORA в линию.

## Подготовительная стадия:

1. Аккуратно освободить витрину от упаковочной пленки, избегая механических повреждений.
2. Осмотреть витрину на присутствие повреждений (вмятин, трещин, сломов и т.д.), которые могли появиться во время транспортировки витрины.
3. Извлечь из внутреннего объема витрины комплектующие и документацию, убедиться в наличии всех комплектующих по упаковочному листу.
4. Распаковать комплектующие и проверить, что все детали находятся в нормальном состоянии.
5. Удалить со всех поверхностей витрины защитные пленки.
6. Освободить витрину от деревянного поддона и установить регулировочные опоры.
7. Выровнять витрину по горизонтали посредством регулировки ножек и проверить выравнивание с помощью уровня.

## Стадия стыковки:

1. Обклеить торцы стыкуемых витрин лентой поролоновой 30x6, входящей в комплектацию витрин (рис.1).
2. Установить в направляющие декоративных бамперов одной из стыкуемых витрин на половину длины цилиндрические штифты (рис. 2).
3. Установить с торца столешницы одной из стыкуемых витрин соединительную пластину (рис.3).
4. Выкрутить в заднем продольном профиле, крайний со стыкуемой стороны винт М6x25. Установить в профиль прижимную планку, закрепив винтом М6x25(рис.4).
5. Сдвинуть стыкуемые витрины друг к другу стыкуемыми торцами; выровнять их по высоте с помощью регулировочных опор (ножек) и относительно друг друга по декоративному бамперу и столешнице.
6. Стянуть витрины:
  - через траверсу правую левой витрины и траверсу левую правой витрины болтами М6x45 из соединительного комплекта, предварительно убрав соответствующие лотки (рис.5)
  - через кронштейны, установленные на днище витрин болтами М8x40 из комплекта соединительного (рис. 6)
  - с помощью прижимной планки и винтов нержавеющей впотай М6x35 в заднем продольном профиле (рис.7)
  - через кронштейны суперструктуры при помощи болта М6x70 и гаек М6 (рис.7)
  - через кронштейны столешниц болтом М8x120 с гайкой (рис. 8).
  - через отверстия в кронштейнах декоративного бампера и нижней декоративной панели с помощью шпильки М6x125 (рис. 9),.
7. Уложить крайние лотки обратно в витрину

**ПРИМЕЧАНИЕ:** Если витрины стыкуются через разделитель, то разделитель выравнивается по модулю, бамперу, столешнице и кронштейну суперструктуры правой витрины (относительно покупателя) и крепится к торцу правой витрины саморезами впотай 5X35 по отверстиям в разделителе.

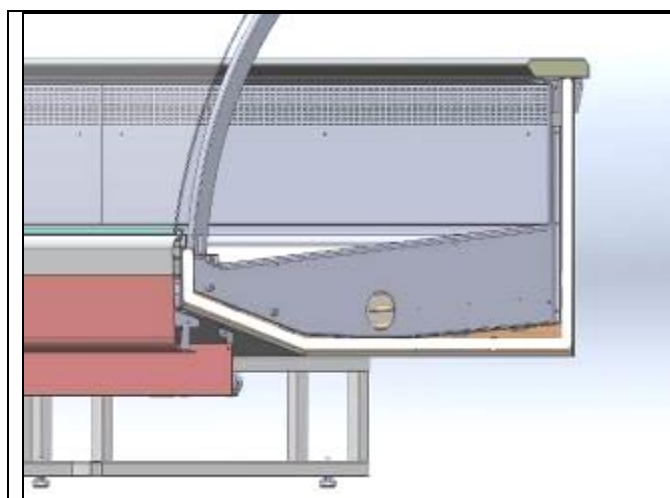


рис. 1

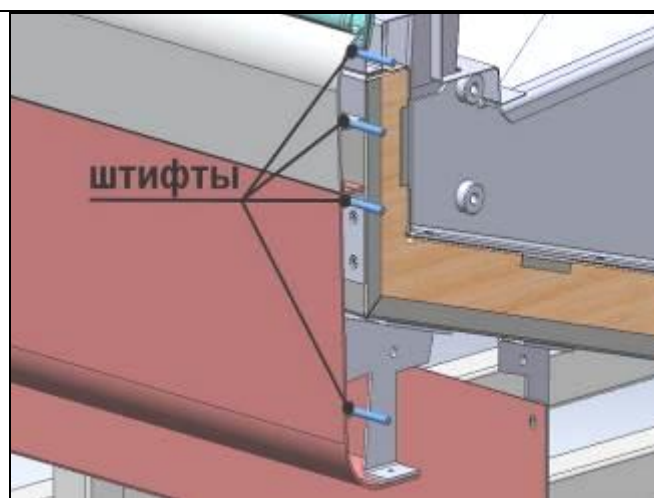


рис. 2

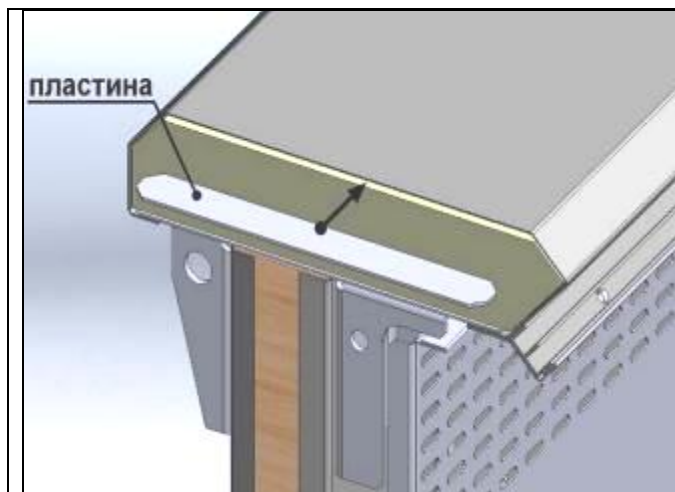


Рис. 3

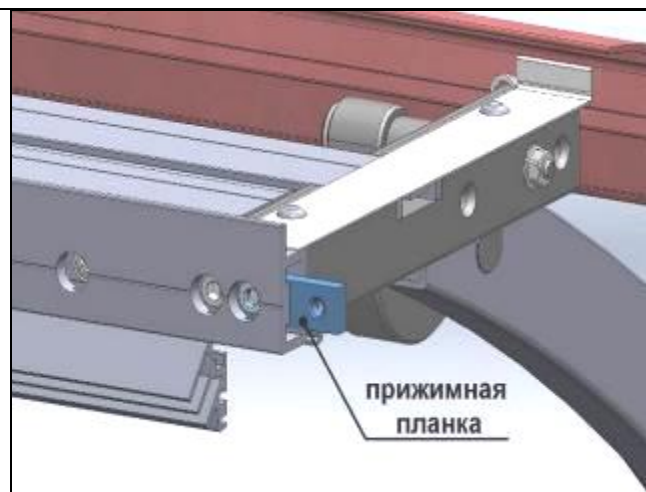


рис. 4

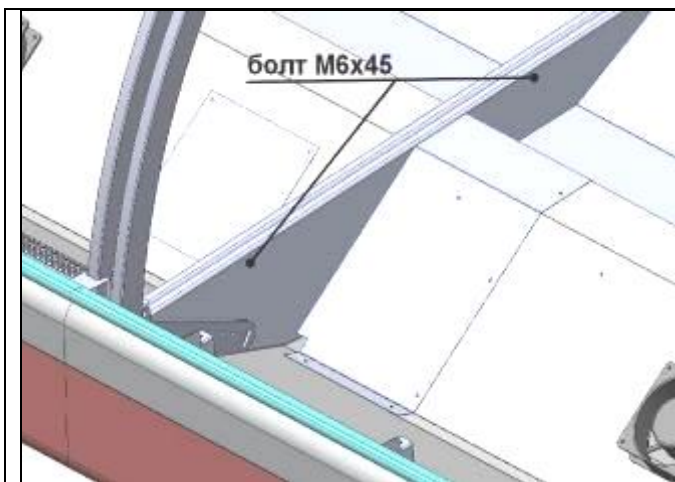


рис. 5



рис. 6



рис. 7

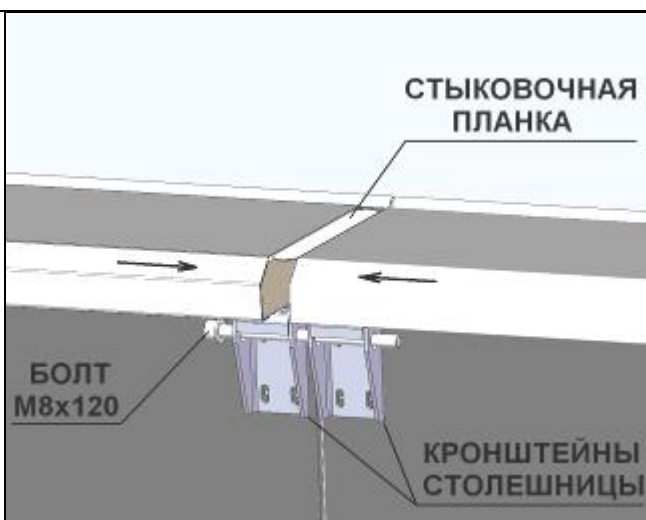


рис. 8

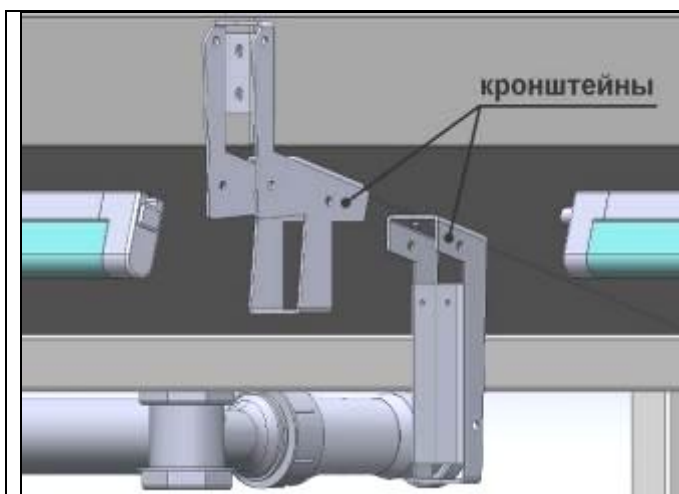


рис. 9

## Инструкция по установке опорной базы, боковин, фронтального остекления на витрину AURORA SQ вентилируемая.

1. Открутить пластины крепления и снять витрину с поддона.
2. Открутить со дна базового модуля крышку блока электроники.
3. Вкрутить в опорную базу витрины регулируемые ножки. Установить витрину на опорную базу. Совместить отверстия в раме с резьбовыми заклепками на дне витрины. Вырез в задней продольной балке рамы – место крепления блока электроники. Закрепить раму при помощи болтов M8x40 с шайбами 8x24, саморезов 5x35 (для продольных балок) и саморезов 5x45 (для поперечных балок).

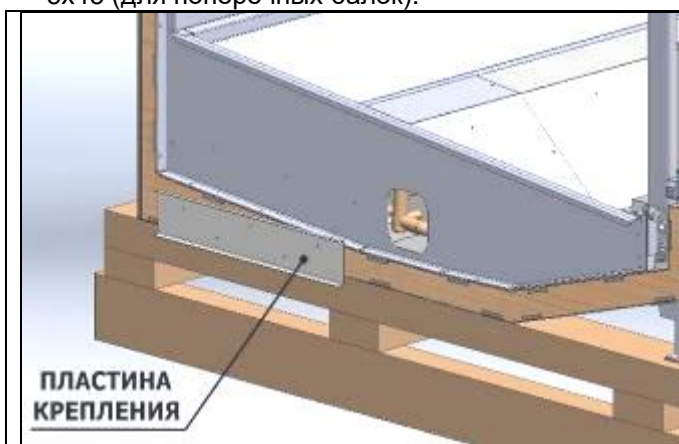


рис. 1

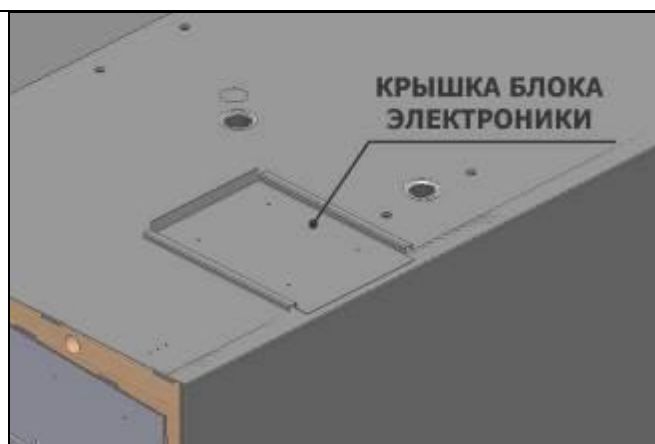


рис. 2



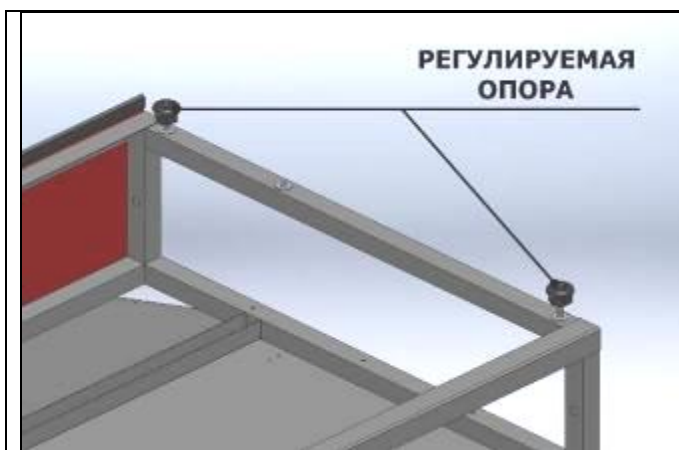


рис. 3

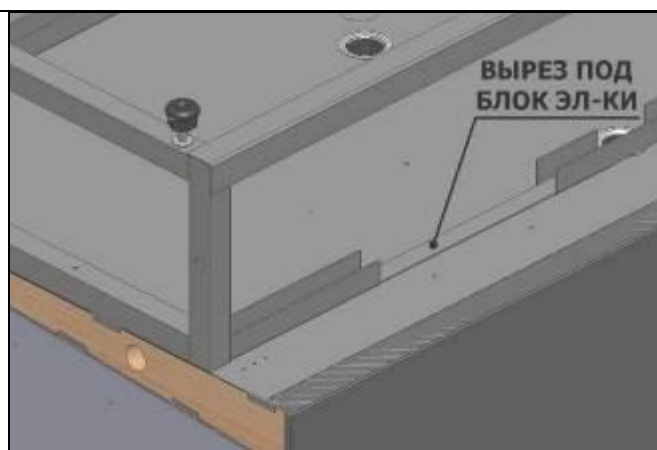


рис. 4

4. Установить на место крышку блока электроники. Завести блок электроники по направляющим крышки до упора и закрепить с помощью самореза 4,2x13 через отверстие в ручке, подсоединив к нему всю необходимую электропроводку.
5. Собрать и установить на сливные патрубки систему слива.



рис. 5

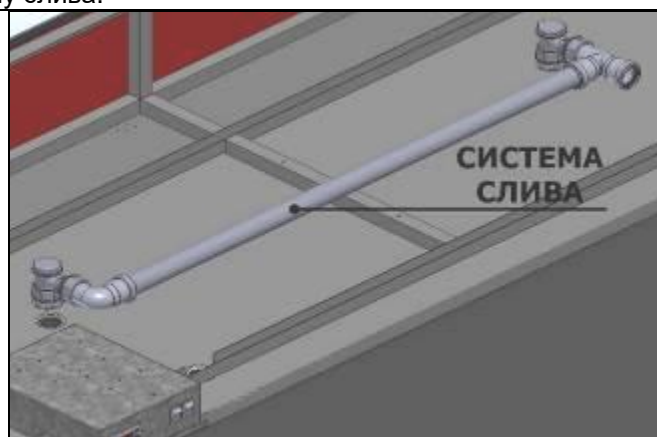


рис. 6

6. В случае установки боковин закрепить согласно разметке по бокам базового модуля при помощи саморезов 4.2x13 кронштейны.
7. Перед установкой боковин оклеить торцы базового модуля поролоновой лентой 30x6. Позиционирование боковин произвести:
  - относительно столешницы. Выдержать размеры, указанные на рисунке 8.
  - относительно верхнего и нижнего бампера. Боковина выставляется за верхний и нижний бампер на высоту профиля окантовки (5-7мм) - рис 9.
8. Аккуратно установить в держатели стекла, закрепленные на боковинах, боковое стекло и проверить совпадение отверстий в кронштейне суперструктуры (под винт POMELLO для крепления бокового стекла) и стекле рис 10,11.

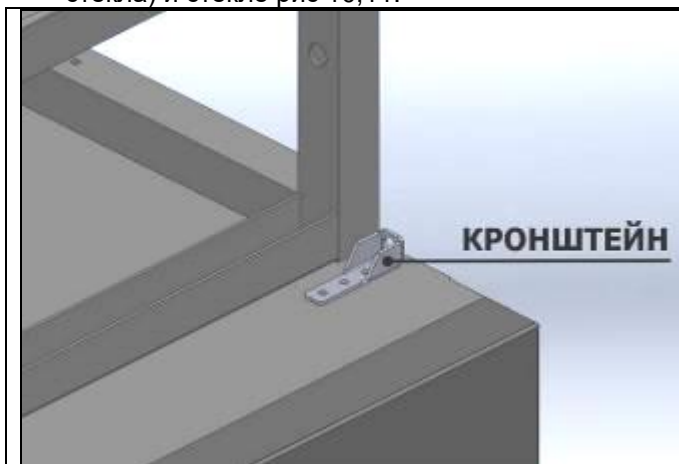


рис. 7

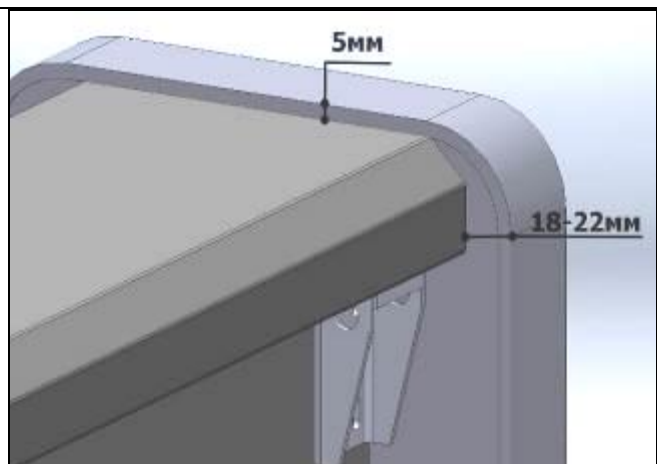


рис. 8

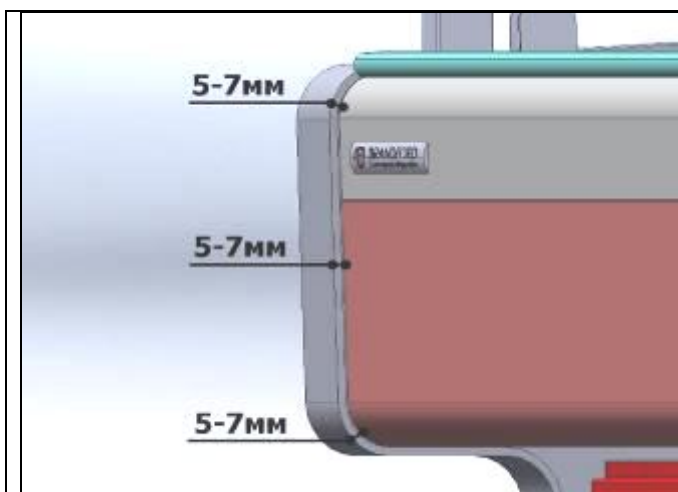


рис.9

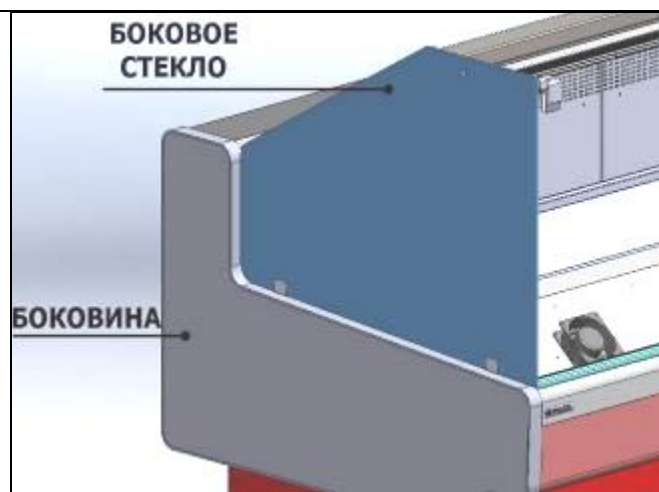


рис.10

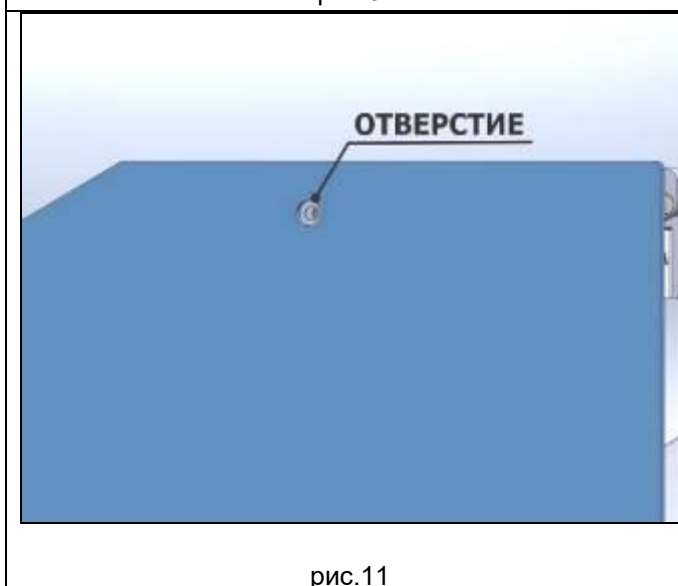


рис.11

9. Закрепить боковины саморезами 5x35 через отверстия в траверсах, в передних и задних кронштейнах столешницы, в кронштейнах нижнего бампера, через крепёжный уголок под вентиляционной панелью и кронштейн на дне базового модуля, используя шайбы 6x11 (вентиляционная панель, панель притока, стойка и нижний бампер условно не показаны). См. рис. 12-17.



рис. 12



рис. 13

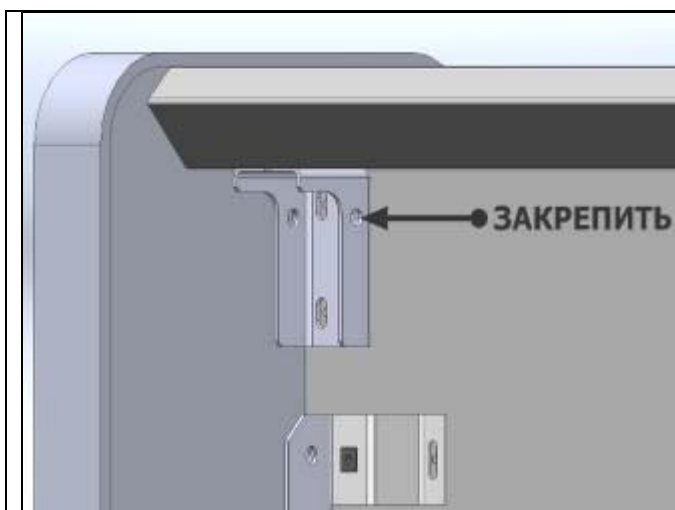


рис. 14

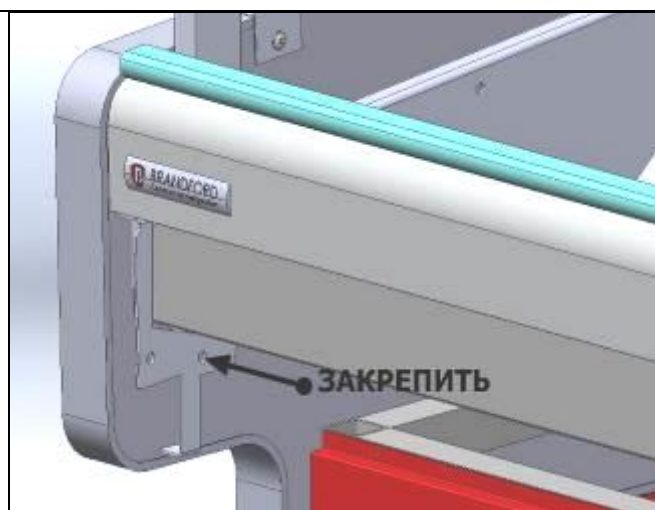


рис. 15



рис. 16

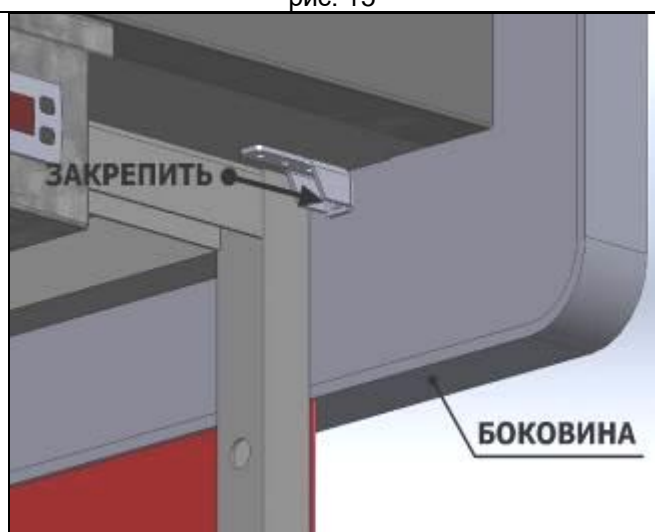


рис. 17

10. Аккуратно установить боковые стекла в держатели, закрепленные на боковинах. Крепление боковых стекол к верхним кронштейнам суперструктуры произвести с помощью винтов POMELLO согласно рисунку 18.

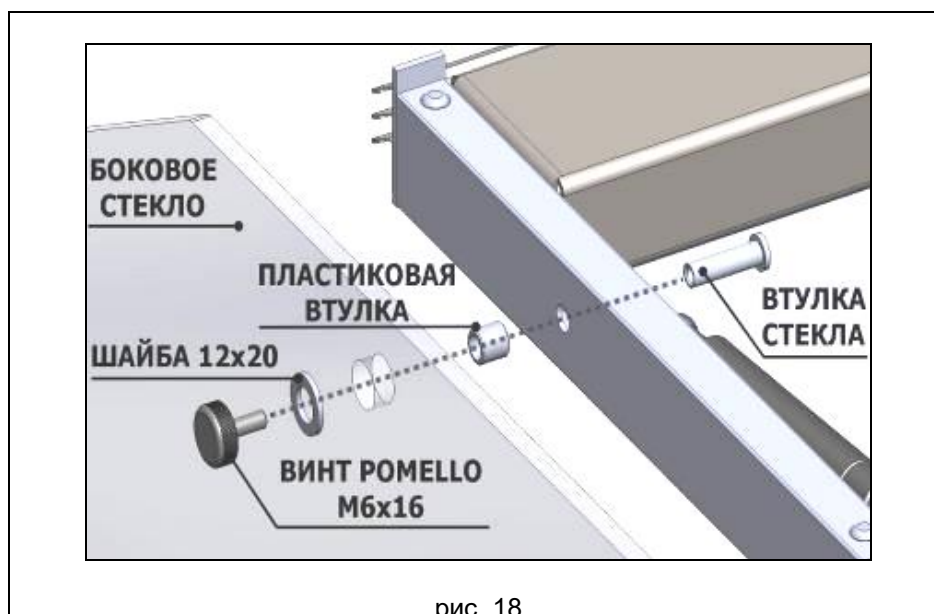


рис. 18

11. Фронтальное остекление установить согласно рисункам 19,20. Надеть на фронтальное стекло уплотнители зажима, вставить в отверстия стекла пластиковые втулки и закрепить стекло при помощи прижимов и винтов М6х18 впотай.



рис. 19

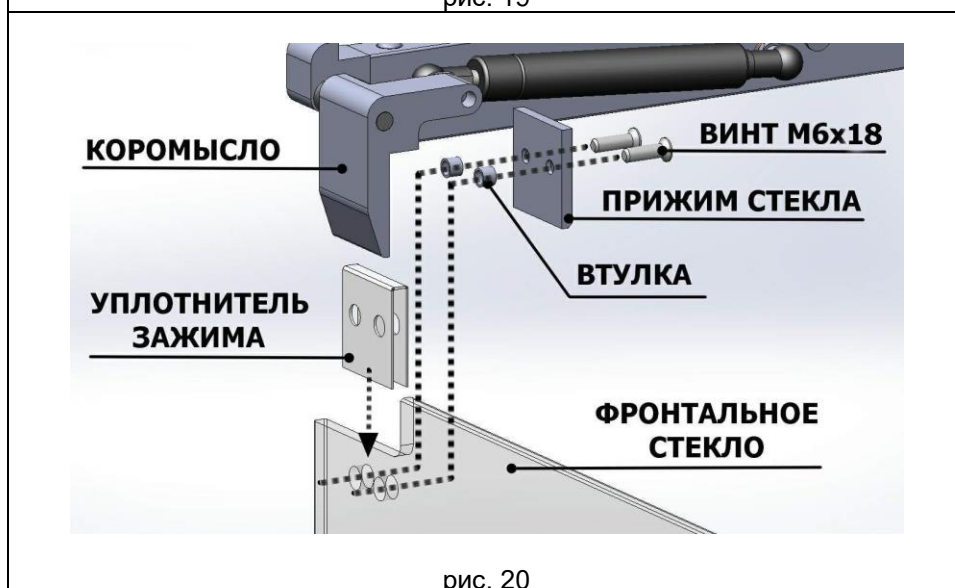
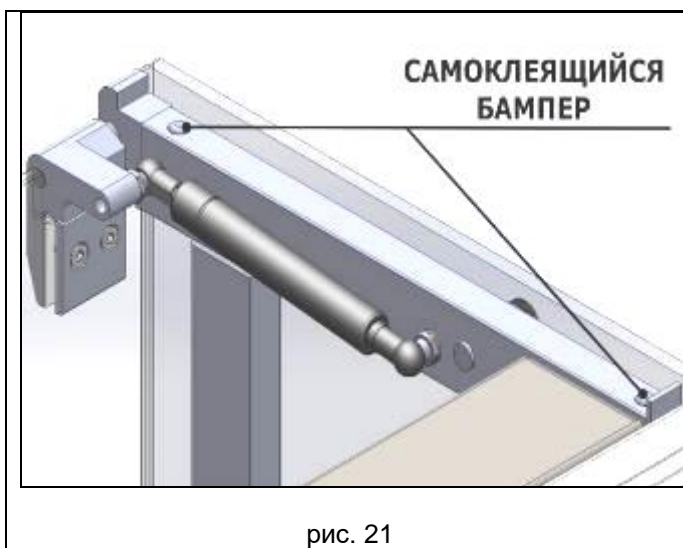


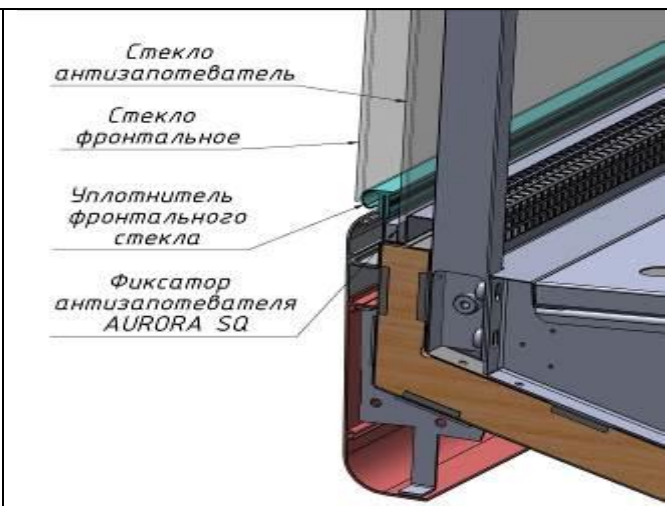
рис. 20

12. Приклеить на шляпки винтов верхних кронштейнов суперструктуры самоклеящиеся резиновые бамперы. Положить на наклейки кронштейнов верхнее стекло.



13. Аккуратно установить между прижимами антизапотевателей и вентиляционными панелями стекла-антизапотеватели 1248x210x6 (рис.23).

14. Установить между прижимом антизапотевателя и стеклом антизапотевателя - **Фиксатор антизапотевателя**. рис. 24



15. Установить между столешницей и суперструктурой раздвижные шторы. Вставить верхний край шторок в направляющие плафона светильника, а нижний край в Ш-образный профиль, закрепленный на столешнице (рис.25).

# Инструкция по стыковке витрин AURORA SQ на опорной базе в линию.

## Подготовительная стадия:

1. Аккуратно освободить витрину от упаковочной пленки, избегая механических повреждений.
2. Осмотреть витрину на присутствие повреждений (вмятин, трещин, сломов и т.д.), которые могли появиться во время транспортировки витрины.
3. Извлечь из внутреннего объема витрины комплектующие и документацию, убедиться в наличии всех комплектующих по упаковочному листу.
4. Распаковать комплектующие и проверить, что все детали находятся в нормальном состоянии.
5. Удалить со всех поверхностей витрины защитные пленки.
6. Освободить витрину от деревянного поддона и установить регулировочные опоры.
7. Выровнять витрину по горизонтали посредством регулировки ножек и проверить выравнивание с помощью уровня.

## Стадия стыковки:

1. Обклеить торцы стыкуемых витрин лентой поролоновой 30х6, входящей в комплектацию витрин (рис.1).
2. Установить в направляющие декоративных бамперов одной из стыкуемых витрин на половину длины цилиндрические штифты (рис. 2).
3. Установить с торца столешницы одной из стыкуемых витрин соединительную пластину (рис.3).
4. Сдвинуть стыкуемые витрины друг к другу стыкуемыми торцами; выровнять их по высоте с помощью регулировочных опор (ножек) и относительно друг друга по декоративному бамперу и столешнице.
5. Стянуть витрины:
  - через траверсу правую левой витрины и траверсу левую правой витрины болтами М6х45 из соединительного комплекта, предварительно убрав соответствующие лотки (рис.4)
  - через отверстия в опорных базах шпильками М8х125 из комплекта соединительного (рис. 5)
  - через отверстие в кронштейнах суперструктуры при помощи втулки и винта М6х35 впотай (рис.6)
  - через отверстия в кронштейнах декоративного бампера с помощью болта М6х45 (рис.7)
  - через кронштейны столешниц болтом М8х120 с гайкой (рис.8).
7. Уложить крайние лотки обратно в витрину

**ПРИМЕЧАНИЕ:** Если витрины стыкуются через разделитель, то разделитель выравняется по модулю, бамперу, столешнице и кронштейну суперструктуры правой витрины (относительно покупателя) и крепится к торцу правой витрины саморезами впотай 5X35 по отверстиям в разделителе.

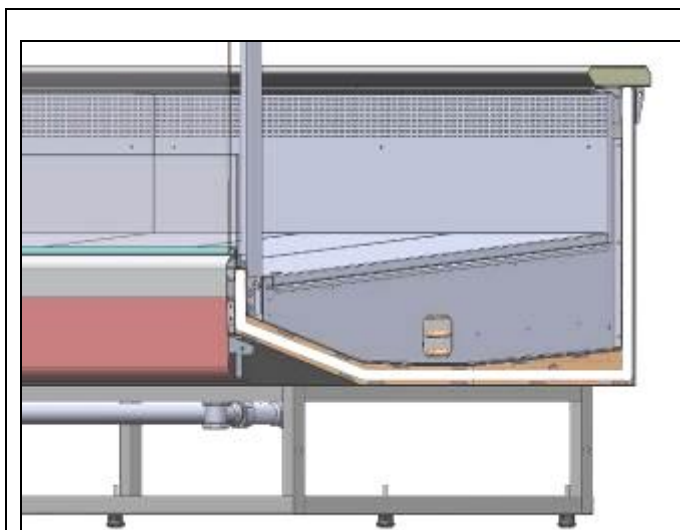


рис. 1

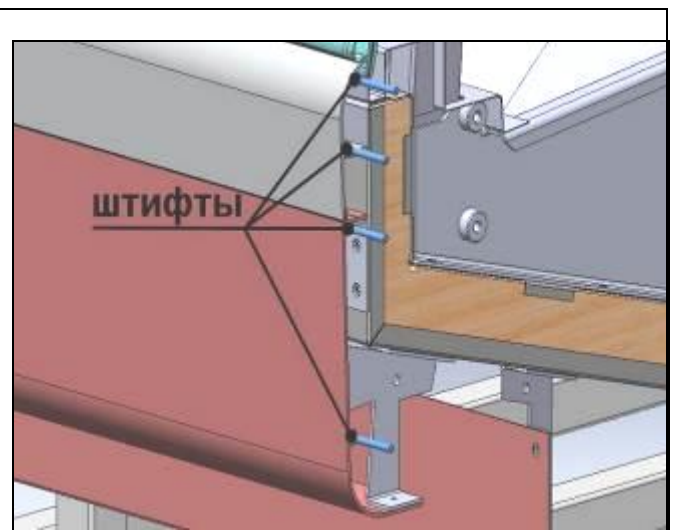


рис. 2

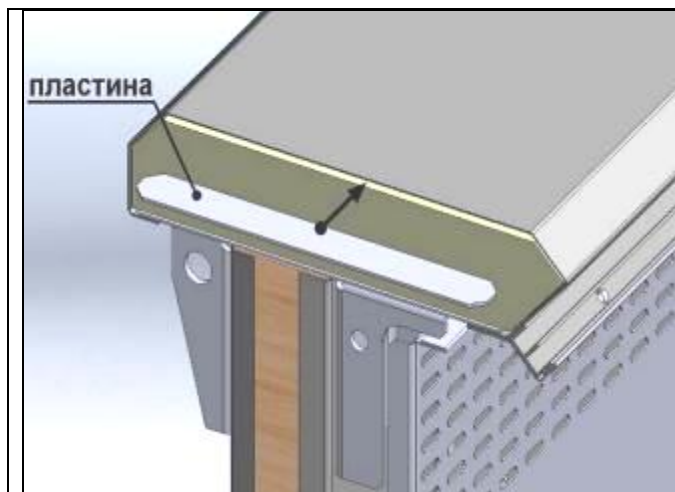


Рис. 3

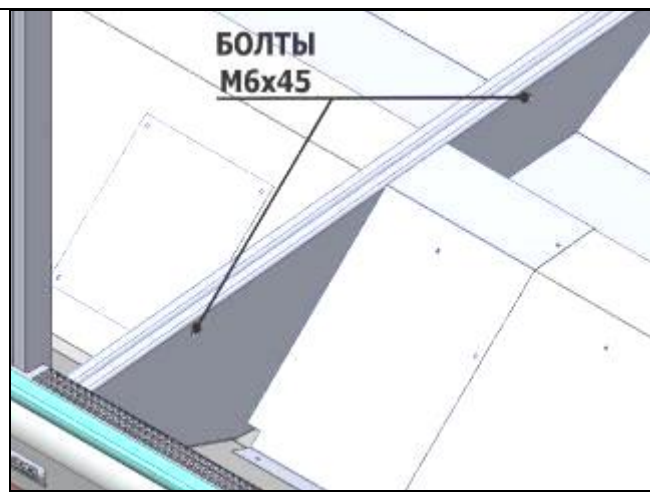


рис. 4



рис. 5

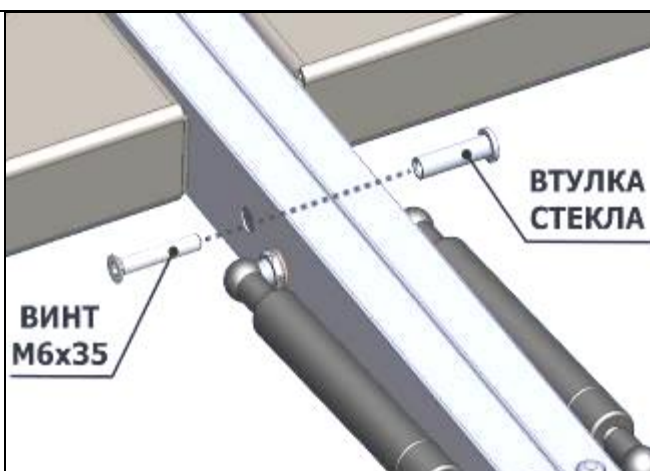


рис. 6

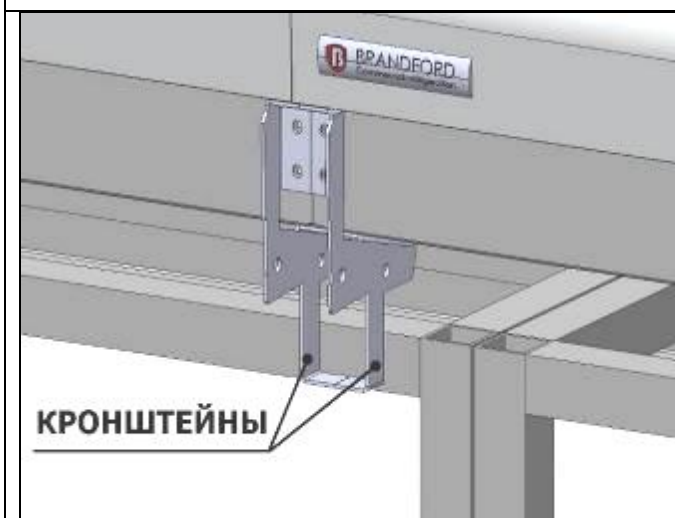


рис. 7

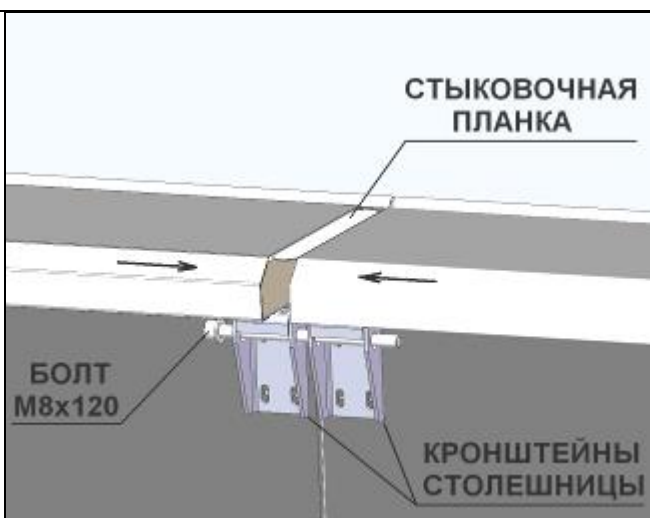
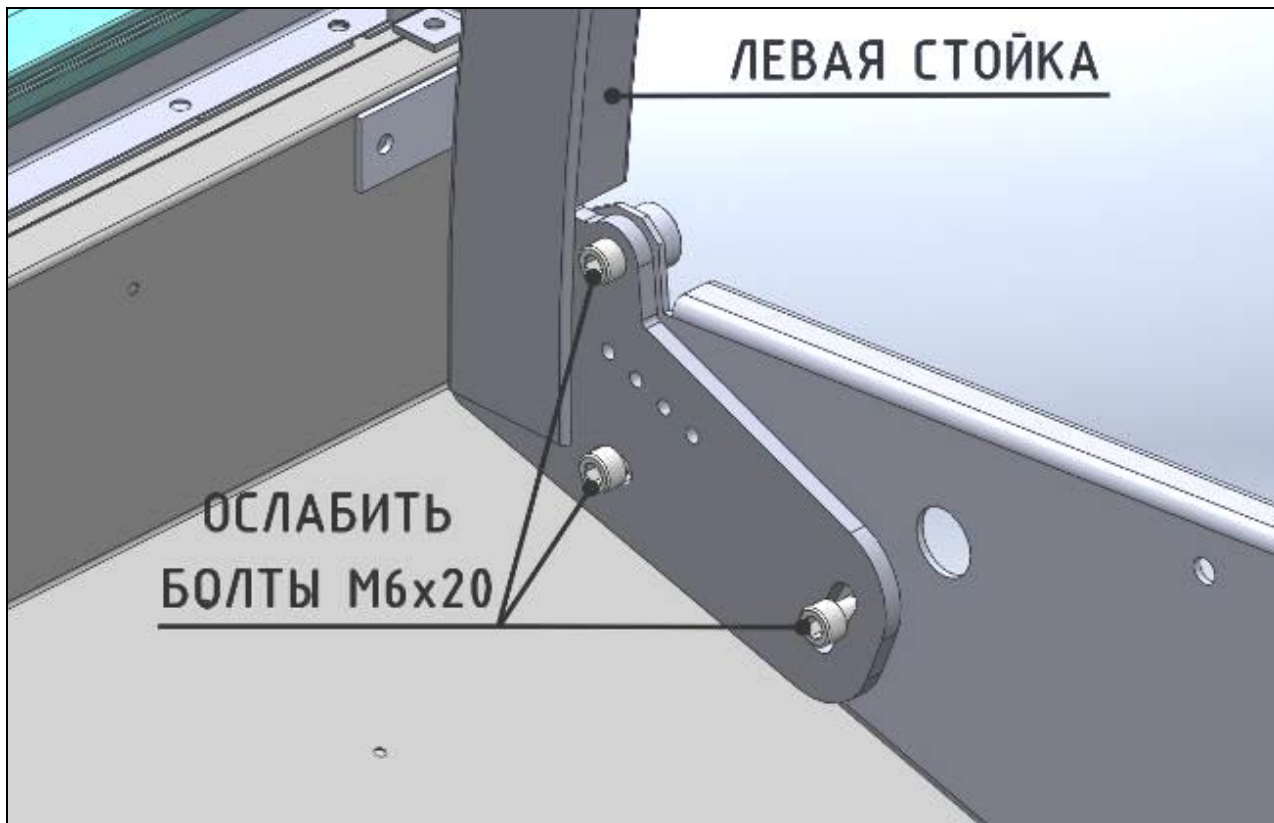


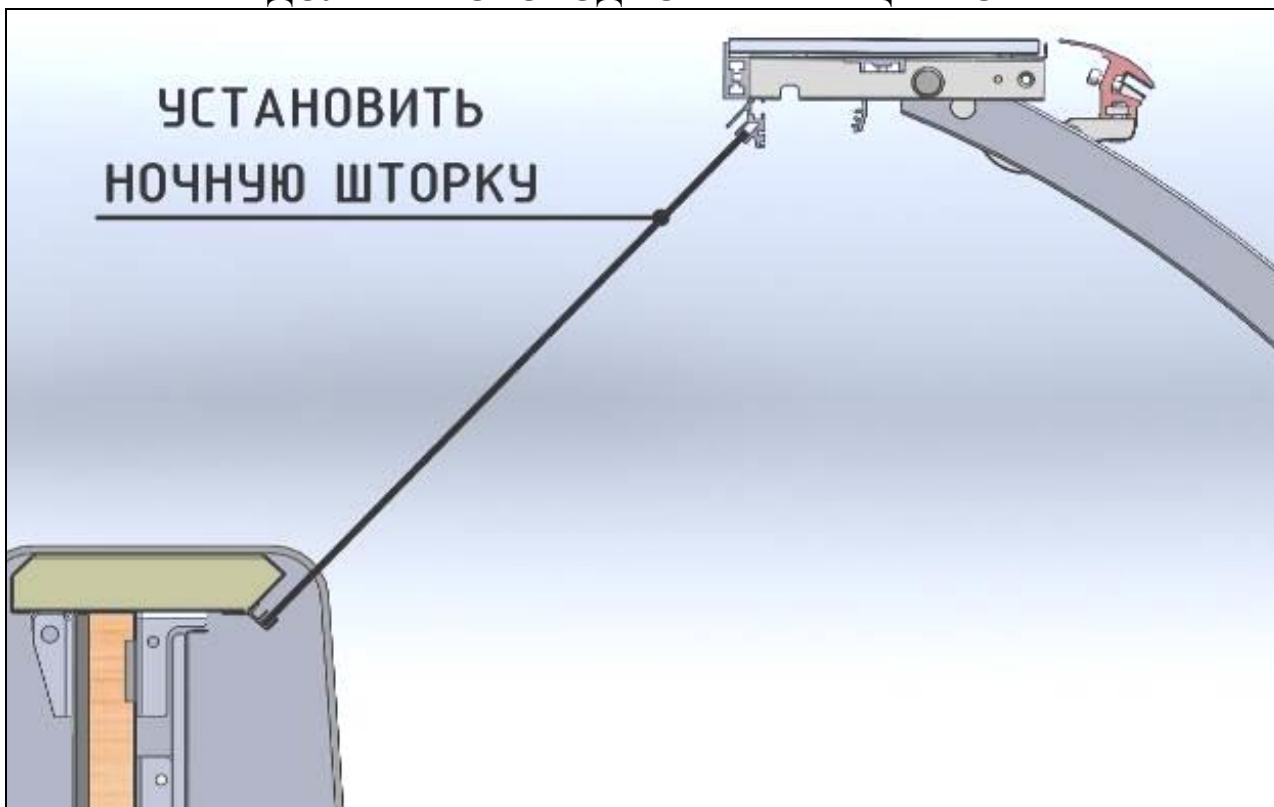
рис. 8

**ИНСТРУКЦИЯ ПО ВЫРАВНИВАНИЮ СТОЕК СУПЕРСТРУКТУРЫ  
ВИТРИНЫ AURORA ПРИ СТЫКОВКЕ В ЛИНИЮ.**

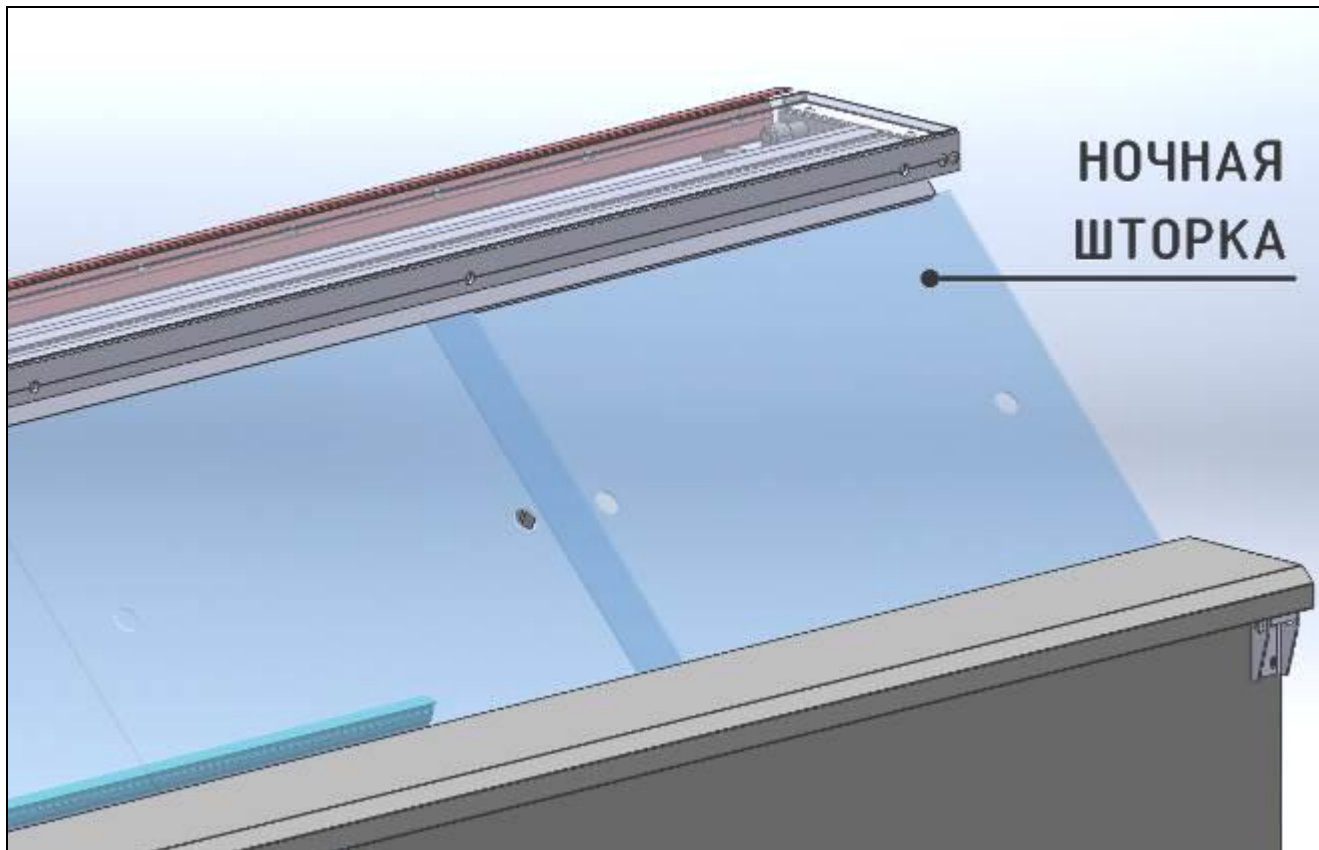
**ОСЛАБИТЬ БОЛТЫ КРЕПЛЕНИЯ СТОЙКИ М6х20.**



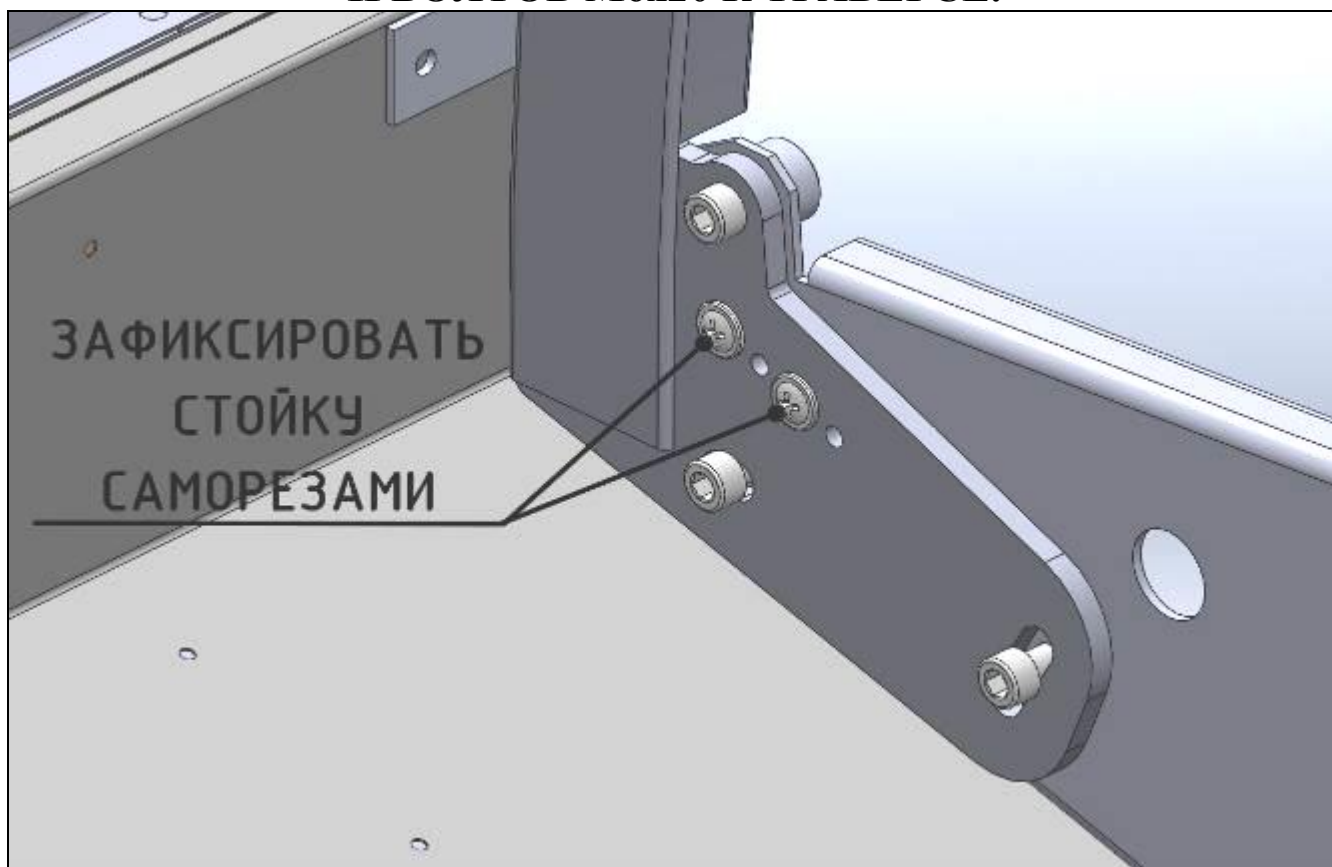
**УСТАНОВИТЬ В НИЖНИЕ (СТОЛЕШНИЦА) И ВЕРХНИЕ (ПЛАФОН  
СВЕТИЛЬНИКА) НАПРАВЛЯЮЩИЕ НОЧНЫЕ ШТОРКИ. ШТОРКИ  
ДОЛЖНЫ СВОБОДНО ПЕРЕМЕЩАТЬСЯ**







**ЗАКРЕПИТЬ СТОЙКУ ПРИ ПОМОЩИ САМОРЕЗОВ И БОЛТОВ М6х20 К ТРАВЕРСЕ.**





**BRANDFORD**  
COMMERCIAL REFRIGERATION

156013, РФ, г. Кострома, улица Галичская дом 126В  
тел/факс: (4942) 41-12-91, 41-12-81  
e-mail: [brandford@brandford.ru](mailto:brandford@brandford.ru)