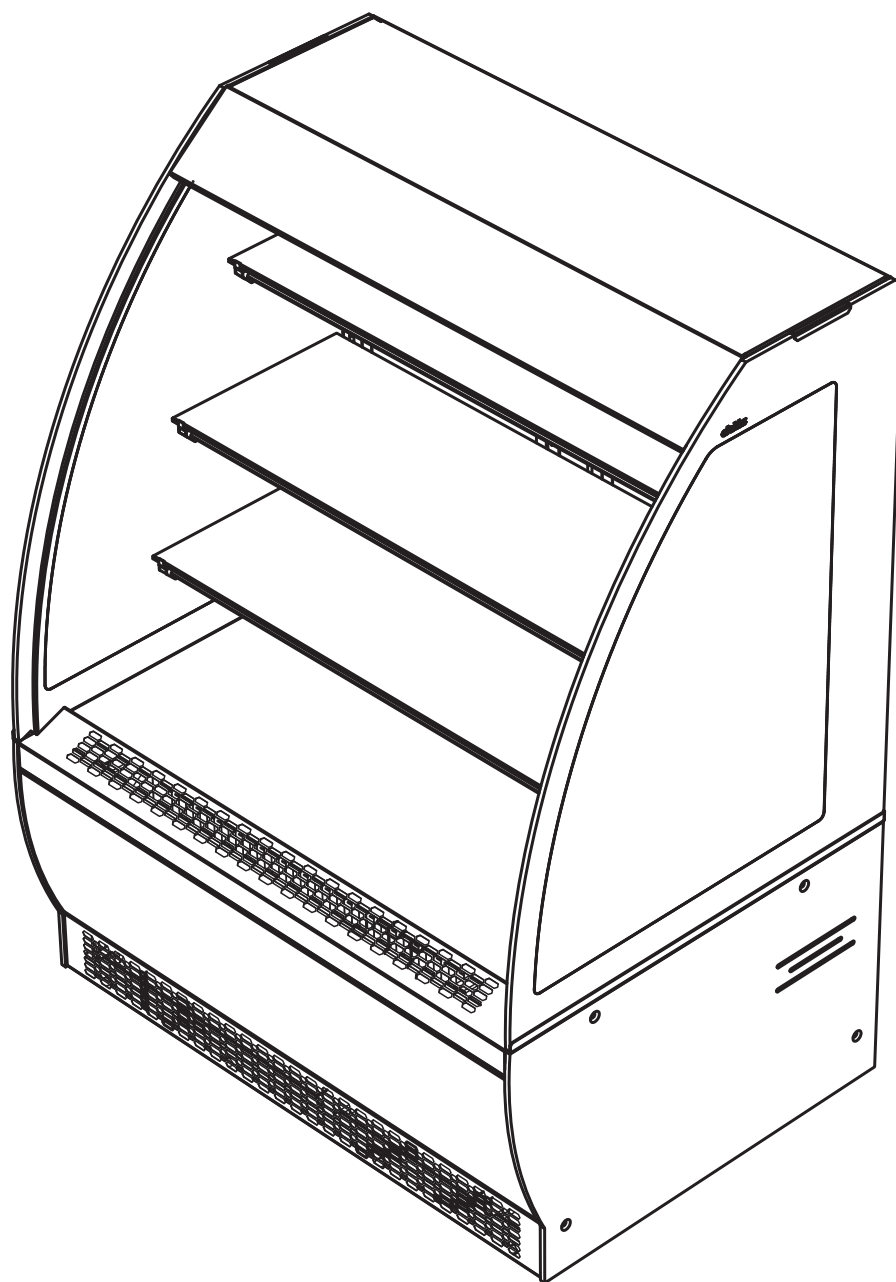


VETE

РУКОВОДСТВО ПО ЭКСПЛУАТАЦИИ ВИТРИНЫ ХОЛОДИЛЬНОЙ VETE /
VETE LUX 90 / VETE LUX 130 / VETE OF 90 / VETE OF 130 / VETE OFT 90 /
VETE OFT 130 / VETE 90 / VETE 130 / VETE 90 M / VETE 90 C / VETE LUX AN



chilz

СОДЕРЖАНИЕ

Описание витрины	4
Технические характеристики	9
Условия эксплуатации витрины	10
Меры безопасности	10
Ввод оборудования в эксплуатацию	11
Использование по назначению	12
Транспортирование и хранение	14
Утилизация	15
Гарантии изготовителя	15
Сведения о приемке	16
Сведения о предприятии-изготовителе	16
Сведения о продаже оборудования	16
Приложение А. Акт ввода в эксплуатацию	18
Электросхемы	19
Схема распаковки и транспортировки	34
Схема установки	36
Схема открывания дверей	37
Схема загрузки витрины	38
Нагрузка на полки	39
Установка полок	41
Чистка конденсатора	42
Схема закрытия магнитной шторки	43

Настоящее руководство по эксплуатации (РЭ) распространяется на витрину холодильную VETE (витрина).

РЭ является единым объединенным эксплуатационным документом на витрину и содержит:

- общие характеристики витрины;
- указания по монтажу, эксплуатации и техническому обслуживанию витрины;
- условия транспортирования и хранения витрины;
- гарантии изготовителя;
- свидетельство о приемке витрины;
- сведения о предприятии-изготовителе;

• сведения о продаже оборудования.
Потребителю для квалифицированного обслуживания витрины перед началом ее эксплуатации рекомендуется внимательно изучить настоящее РЭ.



ОПИСАНИЕ ВИТРИНЫ

Витрина холодильная VETE представляет собой охлаждаемую витрину с вертикальным расположением экспозиционных полок.

Витрина предназначена для хранения и продажи различных продуктов питания и другой продукции, температура хранения которой соответствует температурному диапазону витрины.

Холодоснабжение витрины осуществляется от встроенного холодильного агрегата.

Каждое исполнение витрины выпускается разных типоразмеров.

Поперечные сечения витрин VETE различных исполнений изображены на рисунках 1–6.

Примечание. Благодаря постоянному расширению номенклатуры выпускаемой продукции возможно другое исполнение витрины.

Наличие различных вариантов исполнения витрин, изготавливаемых по желанию заказчика, создает неограниченные возможности для любого потребителя.

В комплект поставки входят:

- витрина;
- эксплуатационная документация (руководство по эксплуатации);
- комплектующие согласно упаковочному листу и договору поставки.

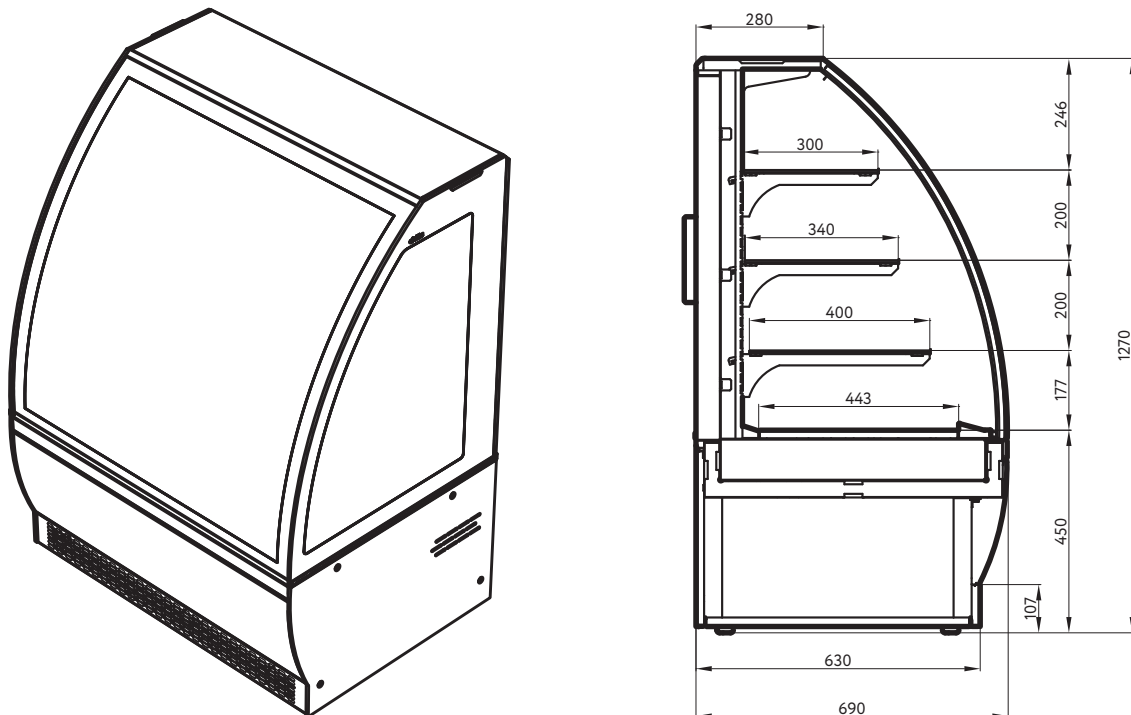


РИС. 1. VETE LUX 90, 130

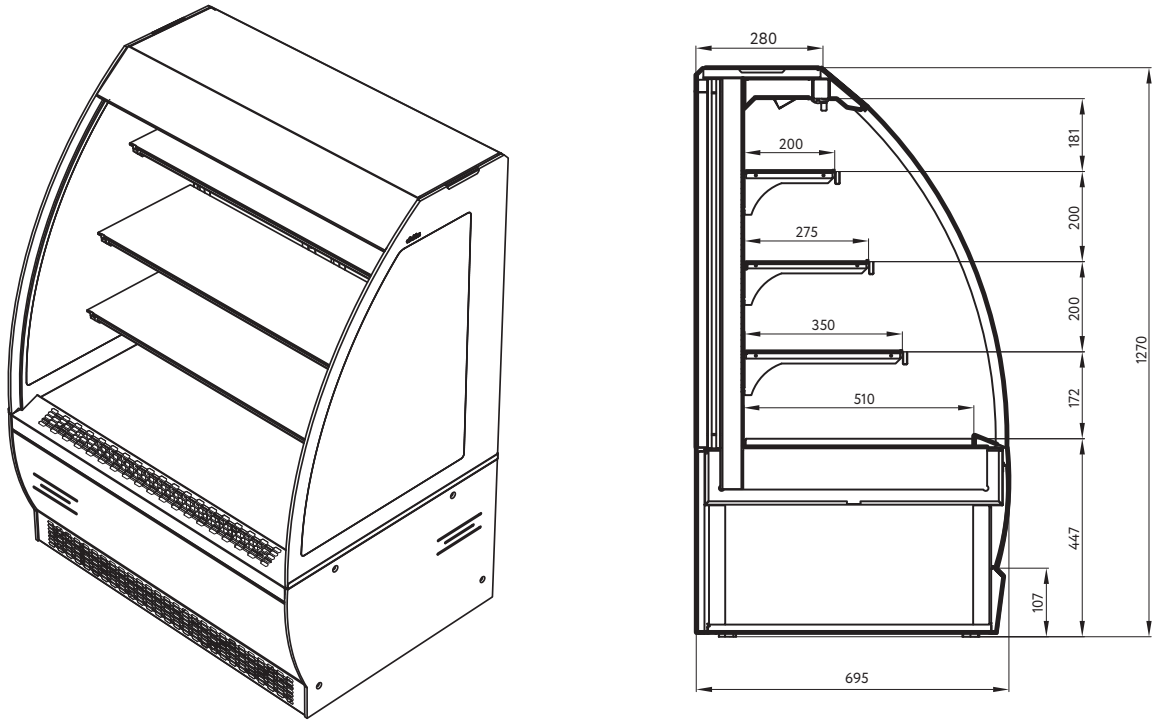


РИС. 2. VETE OF 90, 130

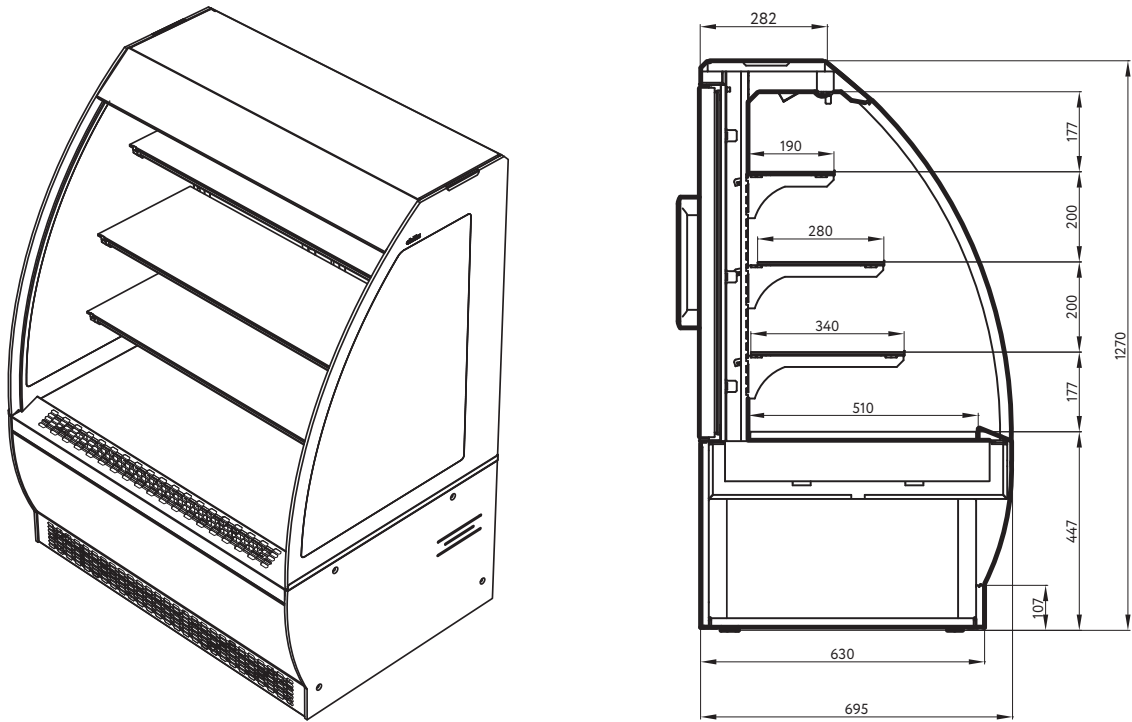


РИС. 3. VETE OFT 90, 130

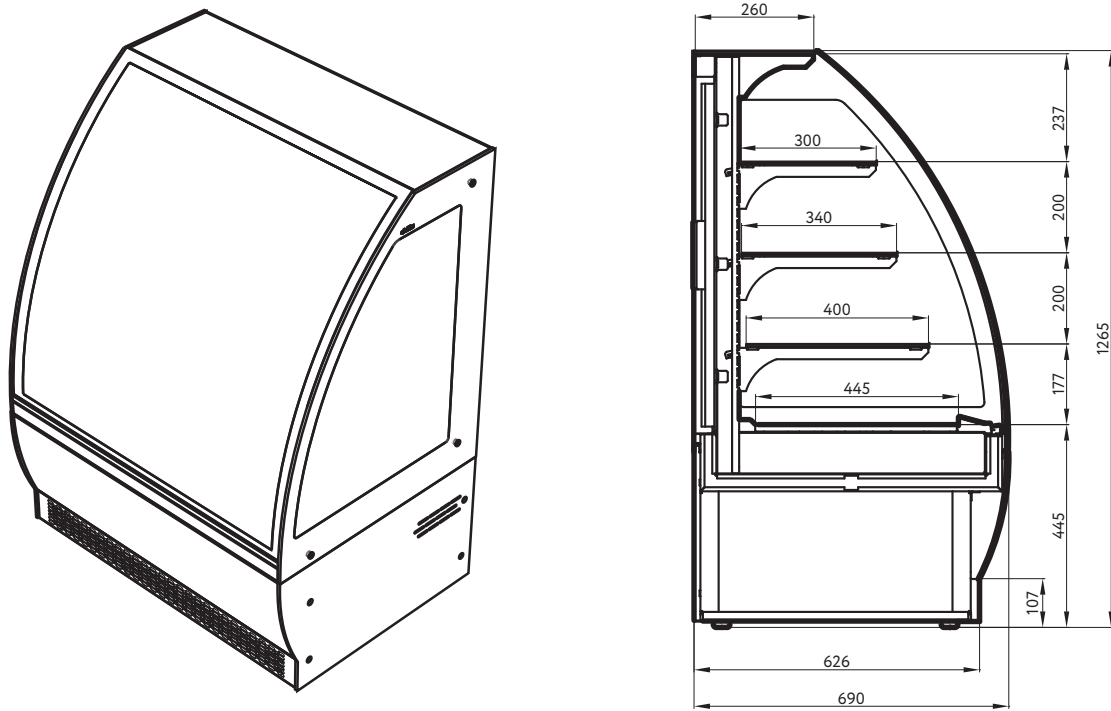


РИС. 4. VETE 90, 130

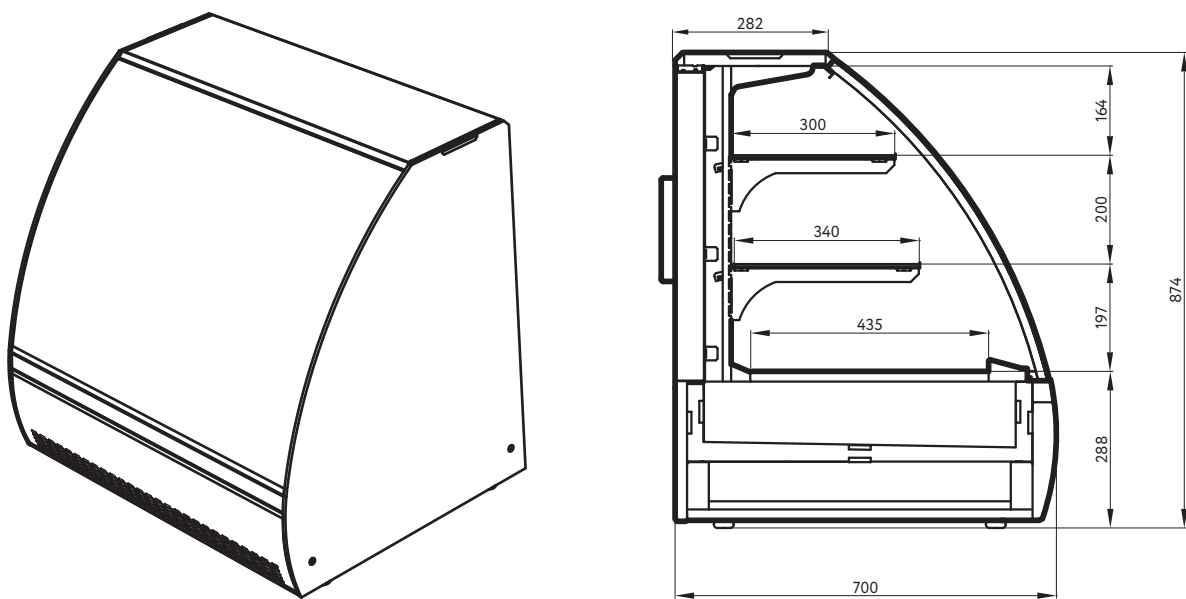


РИС. 5. VETE 90 M

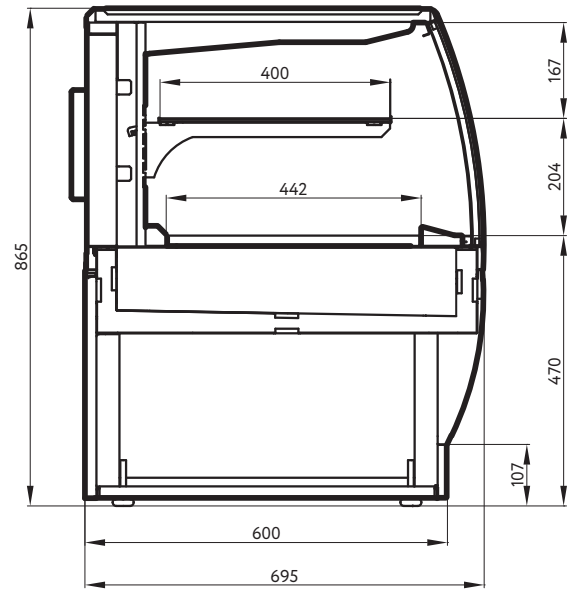
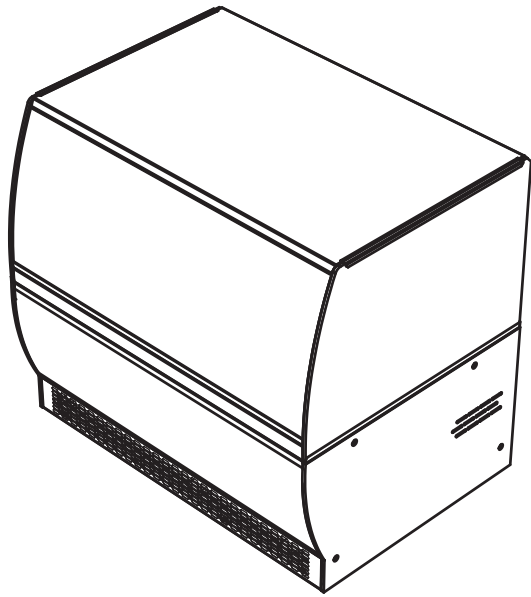


РИС. 6. VETE 90 C

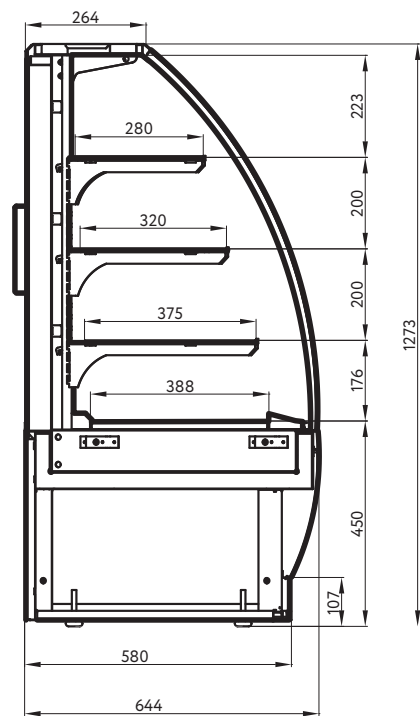
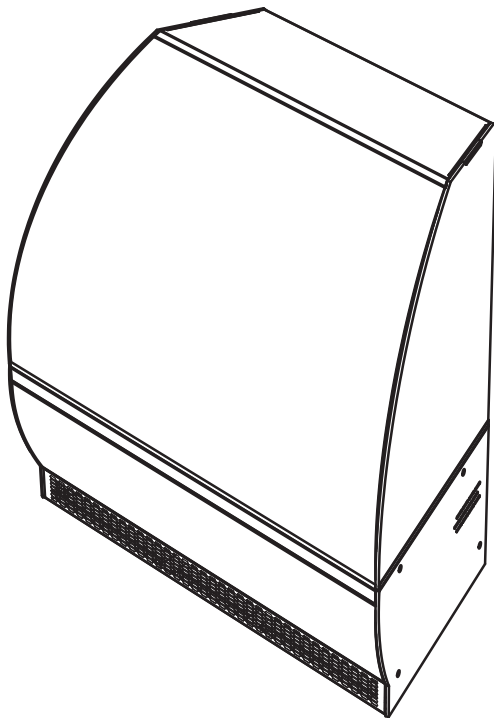


РИС. 7. VETE LUX AN

Маркировка витрины приведена на маркировочной табличке (рис. 7), которая располагается на панели потолка.

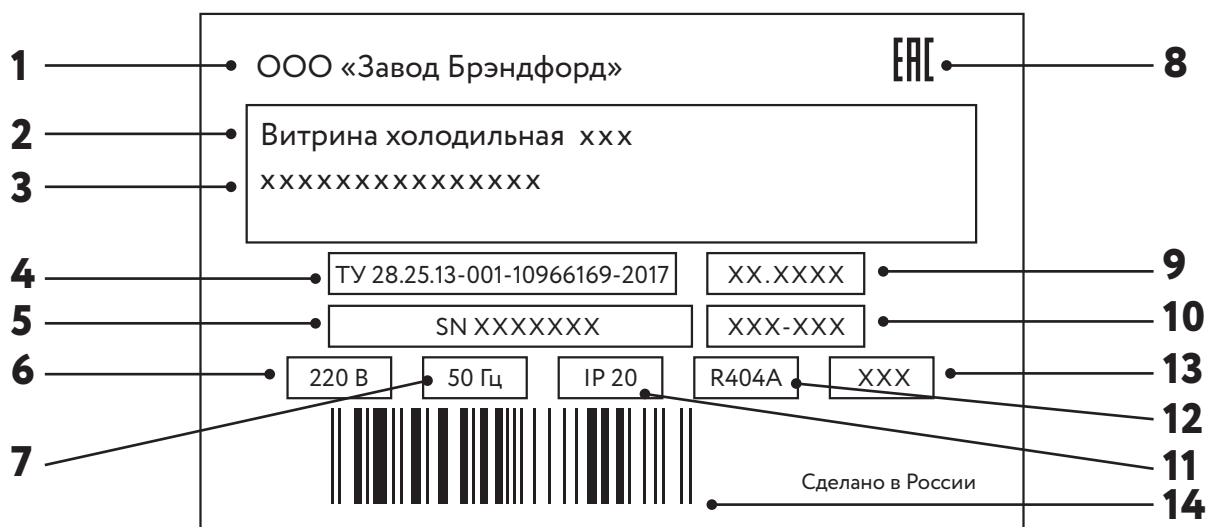


РИС. 7

МАРКИРОВКА СОДЕРЖИТ:

- | | |
|--------------------------------------------|---------------------------------------------------------------------|
| 1 — наименование предприятия-изготовителя; | 9 — дата выпуска (месяц, год); |
| 2 — наименование и обозначение витрины; | 10 — служебная отметка; |
| 3 — характеристика витрины | 11 — код степени защиты электрооборудования согласно ГОСТ 14254–96; |
| 4 — технические условия; | 12 — тип хладагента; |
| 5 — заводской номер; | 13 — масса хладагента; |
| 6 — номинальное напряжение; | 14 — штрихкод изделия. |
| 7 — частота тока; | |
| 8 — знак сертификации; | |

Упаковка витрины на предприятии-изготовителе обеспечивает в процессе транспортирования и хранения сохранность витрины, эксплуатационной документации и комплектующих.

Эксплуатационная документация и комплектующие находятся во внутреннем объеме витрины.

Примечание. В конструкцию витрин могут быть внесены изменения, способствующие улучшению эксплуатационных характеристик.

Витрины изготавливаются в климатическом исполнении УХЛ 3 по ГОСТ 15150, но для работы при температуре окружающего воздуха от 12 до 25 °С и относительной влажности от 40 до 60%.

На эксплуатационные характеристики витрин могут отрицательно повлиять:

- потоки воздуха со скоростью выше 0,2 м/с, поэтому не рекомендуется устанавливать витрину вблизи дверей или на чрезмерно проветриваемых участках;

- источники тепла (солнечные лучи, диффузоры и трубопроводы горячего воздуха, неизолированные и прогреваемые солнцем потолки, стены и т.п.);
- условия повышенной влажности, сопровождаемые в большинстве случаев повышенной температурой. Если условия в помещении, в котором будет эксплуатироваться витрина, отличаются от рекомендуемых, то эксплуатационные характеристики витрины могут отличаться от оптимальных.

Для поддержания соответствующих условий в помещении, где эксплуатируется витрина, рекомендуется установить системы кондиционирования воздуха.

ТЕХНИЧЕСКИЕ ХАРАКТЕРИСТИКИ

Основные технические характеристики приведены в таблицах 1 и 3.

Наименование витрины	Полезный объем, м ³	Охлаждаемая площадь, кв.м	Температура полезного объема, °С	Установленная суммарная мощность, кВт	Потребление электроэнергии за сутки, кВт/сут., не более	Хладагент	Габаритные размеры, мм, без учета выступающих частей			Масса нетто, кг, не более
							длина	ширина	высота (с ножками)	
Vete lux 90	0.25	1.3	0...+7	0.41	5.6	R134A	950	695	1270	145
Vete lux 130	0.35	1.8	0...+7	0.41	7.29	R134A	1300	695	1270	200
Vete OF 90	0.21	1.1	+6...+12	1.55	15.12	R404A	950	695	1270	145
Vete OF 130	0.31	1.6	+6...+12	1.56	18.8	R404A	1300	695	1270	200
Vete OFT 90	0.21	1.1	+6...+12	1.55	15.12	R404A	950	695	1270	145
Vete OFT 130	0.31	1.6	+6...+12	1.56	18.8	R404A	1300	695	1270	200
Vete 90	0.28	1.4	+1...+10	0.41	6.39	R134A	945	695	1270	130
Vete 130	0.38	1.9	+1...+10	0.43	8.59	R134A	1300	695	1270	180
Vete 90 M	0.18	0.95	+1...+10	0.40	6.37	R134A	950	700	874	140
Vete 90 C	0.14	0.77	+1...+10	0.4	6.33	R404A	950	695	865	125
Vete lux AN	0.22	1.25	0...+7	0.43	6.91	R134A	1263	644	1270	165

ТАБЛ. 1. ОСНОВНЫЕ ТЕХНИЧЕСКИЕ ХАРАКТЕРИСТИКИ ВИТРИН

Наименование витрины	Длина (мм)	Ширина (мм)	Высота (мм)
VETE 90	1200	800	1550
VETE LUX 90	1200	800	1550
VETE OF 90	1200	800	1550
VETE OFT 90	1200	800	1550
VETE 90 M	1200	800	1200
VETE 90 C	1200	800	1200
VETE 130	1550	970	1550
VETE LUX 130	1550	970	1550
VETE OF 130	1550	970	1550
VETE OFT 130	1550	970	1550
VETE LUX AN	1550	970	1550

ТАБЛ. 2. РАЗМЕРЫ ВИТРИН В УПАКОВКЕ

Наименование параметра	Единица измерения	Значение
Электропитание (номинальное напряжение – частота – количество фаз)	В-Гц-п фаз	220-50-1
Степень защиты электрооборудования, обеспечиваемая оболочками (по ГОСТ 14254)	Код	IP20
Устройство управления	Тип	Электронный контроллер
Уровень шума	Дб	Не более 69

ТАБЛ. 3. ОБЩИЕ ТЕХНИЧЕСКИЕ ХАРАКТЕРИСТИКИ

УСЛОВИЯ ЭКСПЛУАТАЦИИ ВИТРИНЫ

Загрузку продуктов в витрину следует производить только после достижения требуемой температуры в полезном объеме. В витрину следует помещать только те продукты, температура хранения которых соответствует рабочей температуре витрины.

В витрине циркуляция охлажденного воздуха осуществляется принудительно с помощью вентиляторов. При выкладке продуктов необходимо учитывать направление воздушных потоков. Продукты не должны препятствовать движению потока воздуха через отверстия задней перфорированной стенки, закрывать приточные и всасывающие панели.

Равномерное размещение продуктов позволяет избежать образования вихревых потоков воздуха и обеспечивает нормальное функционирование витрины.

Рекомендуется следить за тем, чтобы в первую очередь продавались продукты, помещенные в витрину раньше других, обеспечивая тем самым оборот пищевых продуктов.

МЕРЫ БЕЗОПАСНОСТИ

Меры безопасности направлены на предотвращение несчастных случаев и повреждения витрины во время ее ввода в эксплуатацию, использования по назначению и ремонта.

- При обслуживании и эксплуатации витрины необходимо обязательно соблюдать «Правила технической эксплуатации электроустановок потребителей» и требования стандартов безопасности труда.
- К эксплуатации и монтажу витрины допускаются лица, прошедшие обучение, инструктаж и проверку знаний требований техники безопасности, знающие ее конструкцию и изучившие данное руководство по эксплуатации.
- Ввод витрины в эксплуатацию должен осуществляться квалифицированным персоналом, имеющим допуск на выполнение данного вида работ.
- К выполнению работ по ремонту витрины допускаются лица, знающие ее конструкцию, имеющие квалификационную группу по электробезопасности не ниже третьей и изучившие данное руководство по эксплуатации.
- Корпус витрины должен быть надежно заземлен.
- Потребитель должен обеспечить наличие средств пожаротушения и медицинской аптечки с необходимыми медикаментами и средствами оказания неотложной медицинской помощи при вводе витрины в эксплуатацию, ее ремонте и при использовании ее по назначению.

ВНИМАНИЕ!

Включать витрину без заземления и перемещать витрину, находящуюся под напряжением, категорически запрещается!

В системе встроенного холода, обеспечивающей холодоснабжение витрины, в качестве хладагента используется озонобезопасный хладон R134A, R404A, который является смесью взрывобезопасных нетоксичных химических соединений. Из-за нарушения (по любой причине) герметичности системы, в которой циркулирует хладагент, возможна его утечка, а также попадание его в глаза и на кожу. Быстрое испарение жидкого хладагента может вызвать обморожение.

В случае попадания хладагента 1) в глаза — необходимо немедленно промыть их струей чистой воды в течение не менее 15 минут, а при серьезных повреждениях обратиться к врачу; 2) на незащищенные участки кожи — необходимо немедленно смыть его чистой водой, осушить кожу, прикладывая полотенце, наложить на пораженный участок кожи мажевую повязку или смазать мазью, а при серьезных повреждениях обратиться к врачу.

ВВОД ОБОРУДОВАНИЯ В ЭКСПЛУАТАЦИЮ

ВНИМАНИЕ!

Подготовка витрины к эксплуатации и ввод в эксплуатацию должны осуществляться только представителями сервисных служб официальных дистрибьюторов предприятия-изготовителя, у которых приобретена данная продукция!

Перечень сервисных служб, занимающихся вводом в эксплуатацию и сервисным обслуживанием витрины, следует узнать у продавца продукции. Фактическая передача витрины в эксплуатацию оформляется актом ввода в эксплуатацию (форма акта приведена в Приложении А).

1. ПРИЕМ, РАСПАКОВКА

Витрину следует в присутствии покупателя аккуратно освободить от упаковки, соблюдая необходимые меры предосторожности во избежание механических повреждений изделия. Во время распаковки витрины необходимо рассмотреть ее полностью, чтобы удостовериться в том, что она не была повреждена во время перевозки.

Из внутреннего объема витрины необходимо достать комплектующие и документацию, проверить комплектность изделия.

2. УСТАНОВКА ВИТРИНЫ, ПЕРВАЯ ЧИСТКА

Витрина устанавливается в определенном месте торгового зала (не ближе 1 м от отопительных приборов, на расстоянии не менее 100 мм между задней стенкой витрины и стеной) и выравняется при помощи регулируемых ножек с резьбой, которые входят в комплект поставки. Необходимо: освободить витрину от деревянного поддона; установить ножки; установить витрину в стабильном горизонтальном положении посредством регулировки высоты ножек, которые должны упираться в пол (витрина не должна качаться); проверить выравнивание витрины с помощью уровня, расположив его на одной из горизонтальных поверхностей витрины.

Недостаточное выравнивание может отрицательно влиять на функционирование витрины, а также затруднить соединение ее в канал.

После установки необходимо промыть (очистить) внутреннюю и наружную поверхности витрины моющим составом (обычным чистящим средством), ополоснуть чистой водой и вытереть насухо. Следует избегать применения абразивных средств

и растворителей, которые могут испортить поверхность витрины, также следует избегать попадания воды и моющих средств на части витрины, находящиеся под электрическим напряжением.

3. ПОДКЛЮЧЕНИЕ ВИТРИНЫ К ЭЛЕКТРИЧЕСКОЙ СЕТИ

Подключение витрины к электрической сети должно выполняться в соответствии с существующими нормами безопасности.

Примечание. Схемы электрические принципиальные приведены в Приложении Б.

Перед подключением витрины необходимо проверить соответствие напряжения сети рабочему напряжению витрины. Для обеспечения исправной работы электрооборудования необходимо, чтобы отклонение напряжения сети от номинального значения не превышало $\pm 10\%$. Напряжение сети следует контролировать и в процессе эксплуатации витрины. Электропроводка силовых цепей должна выполняться гибким медножильным кабелем соответствующего сечения (кабель должен иметь изолированные зажимные выводы и опознавательные хомутики). Электропроводка цепей управления должна выполняться гибким медножильным кабелем сечением не менее $1,5 \text{ мм}^2$ (кабель должен иметь изолированные зажимные выводы и опознавательные хомутики). Корпус блока электроники должен быть заземлен гибким кабелем соответствующего сечения.

ВНИМАНИЕ!

Витрина должна быть заземлена.

Требования по исполнению защитного заземления по ГОСТ 12.1.030–81.

Сопrotивление изоляции электрических цепей оборудования относительно его корпуса должно быть не менее 2 МОм. К электрической сети витрина должна подключаться через установленный в электрическом распределительном щите отдельный автоматический термомагнитный выключатель, который одновременно выполняет функции предохранительного устройства и главного выключателя витрины.

После подключения всего оборудования необходимо проверить систему электропитания на пиковую (максимальную) нагрузку. Для этого нужно убедиться в том, что все электрооборудование снова вклю-

чится после прерывания подачи электроэнергии, не вызывая при этом срабатывания автоматических выключателей. В противном случае необходимо внести изменения в систему электропитания, чтобы дифференцировать пуск оборудования.

БЛОК ЭЛЕКТРОНИКИ

Функционированием витрины управляет блок электроники, расположенный под ее днищем. Функции устройства управления выполняет электронный контроллер, снабженный цифровым дисплеем. Контроллер является специализированным микропроцессорным устройством и может быть гибко подстроен посредством программируемых параметров к различным условиям эксплуатации витрины.

Доступ к программным ресурсам осуществляется с помощью кнопок, расположенных на фронтальной панели контроллера. Полная и подробная информация о способах функционирования и программирования содержится в руководстве пользователя на контроллер, которое поставляется вместе с витриной.

ВНИМАНИЕ!

Прежде чем вскрыть блок электроники, необходимо обесточить электрооборудование витрины!

ИСПОЛЬЗОВАНИЕ ПО НАЗНАЧЕНИЮ

1. ВКЛЮЧЕНИЕ ВИТРИНЫ

Витрину следует включать только после подготовки ее к эксплуатации, которая должна выполняться квалифицированным аттестованным персоналом. Для включения следует подать напряжение питания к витрине включением автоматического выключателя на распределительном щите.

2. КОНТРОЛЬ И РЕГУЛИРОВКА РАБОЧЕЙ ТЕМПЕРАТУРЫ

Визуальный контроль рабочей температуры осуществляется с помощью контроллера, расположенного слева фронтальной панели витрины. Автоматический контроль температуры и поддержание ее в заданных пределах в процессе работы витрины осуществляет электронный контроллер.

3. ЗАГРУЗКА ВИТРИНЫ

Загрузку продуктов в витрину следует производить только после достижения требуемой температуры в полезном объеме. В витрину следует помещать только те продукты, температура хранения которых соответствует рабочей температуре витрины. В витрине циркуляция охлажденного воздуха осу-

ществляется принудительно с помощью вентиляторов. При выкладке продуктов необходимо учитывать направление воздушных потоков. Продукты не должны препятствовать движению потока воздуха через отверстия задней перфорированной стенки, закрывать приточные и всасывающие панели. Равномерное размещение продуктов, без пустот, позволяет избежать образования вихревых потоков воздуха и обеспечивает нормальное функционирование витрины.

Рекомендуется следить за тем, чтобы в первую очередь продавались продукты, помещенные в витрину раньше других, обеспечивая тем самым оборот пищевых продуктов.

4. ПЕРИОДИЧЕСКАЯ ЧИСТКА

Периодическая чистка предназначена для удаления болезнетворных микроорганизмов на наружных и внутренних частях витрины, поддержания внешнего вида витрины на должном уровне. Периодическая чистка включает чистку наружных частей и чистку внутренних частей витрины. Чистку наружных частей витрины необходимо проводить ежедневно (еженедельно). Чистку внутренних частей витрины необходимо проводить не реже одного раза в месяц.

5. ЧИСТКА НАРУЖНЫХ ЧАСТЕЙ ВИТРИНЫ

Цель этой чистки — подчеркнуть эстетичность внешнего вида витрины, удалить болезнетворные микроорганизмы на наружных частях витрины. В процессе чистки следует промыть наружные части витрины дезинфицирующим моющим составом. Очищенные поверхности рекомендуется ополаскивать чистой водой и вытирать насухо. Следует избегать применения абразивных средств и растворителей, которые могут испортить поверхность витрины, также следует избегать попадания воды и моющих средств на части витрины, находящиеся под электрическим напряжением.

6. ЧИСТКА ВНУТРЕННИХ ЧАСТЕЙ ВИТРИНЫ

Цель этой чистки — поддержание чистоты и удаление болезнетворных микроорганизмов внутри витрины. Для чистки витрины следует применять дезинфицирующие моющие средства. Перед чисткой необходимо обесточить все системы витрины (выключить тумблер на блоке электроники витрины, выключить главный выключатель витрины на распределительном щите), полностью освободить витрину от продуктов, подождать, пока температура внутри витрины достигнет комнатной. Поднять фронтальные стекла и вымыть их. Вынуть и промыть (очистить) базовые поддоны, промыть (очистить) внутренние части витрины. Очищенные поверхности рекомендуется ополаскивать чистой водой и вытирать насухо. Затем, при необходимости, удалить остатки продуктов, упавшие на панель вентиляторов, осмотреть днище витрины и проконтролировать состояние стока. В случае засорения стока его необходимо прочистить.

После завершения чистки необходимо установить в исходное положение все снятые части и включить витрину. После того как температура в витрине достигнет заданного значения, можно загрузить витрину продуктами.

Примечание. При аномальном образовании льда следует пригласить специалиста из фирмы (организации), которая занимается обслуживанием витрины, для того, чтобы он проверил настройки цикла оттаивания.

7. ОТТАИВАНИЕ

Циклом оттаивания витрины управляет электронный контроллер. Время и количество оттаиваний можно задать самостоятельно. Также возможно ручное включение цикла оттаивания. Вода, образующаяся в процессе оттаивания, автоматически выпаривается.

8. РЕКОМЕНДАЦИИ ПО ИСКЛЮЧЕНИЮ ПРЕЖДЕВРЕМЕННОГО ОТКАЗА ВИТРИНЫ

Для исключения преждевременного отказа витрины потребителю при эксплуатации витрины рекомендуется:

- периодически проверять соответствие значений температуры и относительной влажности воздуха в помещении, где установлена витрина, рекомендуемым значениям, в случае необходимости следует обеспечить в данном помещении бесперебойную работу установок кондиционирования, вентиляции и отопления;
- избегать направления сквозняков и диффузоров установок искусственного климата в сторону витрины;
- избегать прямого попадания солнечных лучей на продукты, находящиеся в витрине;
- снизить температуру поверхностей, излучающих тепло (например, снабдить кровлю теплоизоляцией);
- ограничить или исключить использование в освещении помещения, где установлена витрина, ламп накаливания, направленных на витрину;
- контролировать процесс оттаивания (его периодичность, продолжительность, температуру при оттаивании, включение витрины после оттаивания и т.п.);
- проверять отток воды, образующейся в результате оттаивания (своевременно прочищать сливы, контролировать сифоны);
- проверять наличие конденсата, в случаях нетипичного образования конденсата предупреждать об этом специалиста из сервисной службы, занимающейся обслуживанием витрины;
- один раз в месяц проводить контроль функционирования витрины с привлечением специалиста из сервисной службы, занимающейся обслуживанием витрины.

9. ПЕРЕЧЕНЬ КРИТИЧЕСКИХ ОТКАЗОВ

1. Повреждение питающего кабеля.
2. Повреждение фреонопровода.
3. Повреждение защитных элементов корпуса.

ВНИМАНИЕ!

В случае прекращения функционирования витрины необходимо:

1. Незамедлительно обесточить оборудование и не допустить дальнейшей эксплуатации.
2. Вызвать представителя сервисной службы, занимающейся обслуживанием витрины.
3. Принять меры по предотвращению резкого повышения температуры продуктов, хранящихся в витрине (следует, по возможности, переложить их в холодильную установку, обеспечивающую необходимый

температурный режим хранения продуктов).
Перед тем как приступить к выполнению любых операций по техническому обслуживанию витрины, необходимо убедиться в том, что она отключена от электропитания!

10. ВОЗМОЖНЫЕ НЕИСПРАВНОСТИ И МЕТОДЫ ИХ УСТРАНЕНИЯ

При исключении факторов, указанных выше, необходимо обратиться в сервисную службу.

Неисправность, ее внешнее проявление	Вероятная причина	Выявление и устранение неисправностей
Включенная в сеть витрина не работает	Нет напряжения в сети	Подключить напряжение в сети
Дребезжание, стук, шум работающей витрины	Неустойчиво установлена витрина	При помощи опор отрегулируйте устойчивое положение витрины
Температура витрины недостаточно низкая	На витрину направлены потоки воздуха, или она находится под прямым или косвенным воздействием солнечных лучей	Устранить сильные потоки воздуха и в любом случае избегать прямого солнечного излучения или его отражения

ТРАНСПОРТИРОВАНИЕ И ХРАНЕНИЕ

1. ТРАНСПОРТИРОВАНИЕ

Транспортировка упакованного оборудования должна производиться только в еврофурах, оснащенных пневматической подвеской, с боковой загрузкой и съемными боковыми стойками каркаса еврофуры. Внутренний размер кузова стандартной еврофуры составляет не менее 1360 см в длину, 245 см в ширину, 245 см в высоту.

При транспортировке оборудования должна быть исключена возможность его перемещения внутри транспортного средства.

Способы и средства крепления, схемы размещения единиц оборудования в транспортных средствах с учетом максимального использования их вместимости должны обеспечивать их устойчивое положение, исключая смещение составных частей (агрегатов) и удары их друг о друга.

Такелажные работы в процессе погрузки, транспортировки и хранения оборудования (в транспортной таре) должны выполняться только с применением автоэлектропогрузчиков.

Во время погрузочно-разгрузочных работ не должны допускаться толчки и удары, которые могут сказаться на работоспособности оборудования.

Условия транспортирования витрины в части воздействия климатических факторов внешней среды – по группе условий хранения 4 ГОСТ 15150 и температуре не выше +35 °С и не ниже –35 °С.

2. ХРАНЕНИЕ

Оборудование должно храниться у потребителя в упакованном виде в складских помещениях или под навесом не более 12 мес. Не допускается хранение на открытых площадках, а также воздействие прямых солнечных лучей и осадков. Условия хранения – по группе 4 ГОСТ 15150 и температуре не выше +20 °С и не ниже –20 °С.

УТИЛИЗАЦИЯ ВИТРИНЫ

Срок службы оборудования составляет 12 лет при проведении регламентных работ и соблюдении условий эксплуатации. По истечении срока службы оборудование изымается из эксплуатации, и принимается решение о направлении оборудования в ремонт или об утилизации.

При подготовке витрины к утилизации проводится эвакуация хладагента (фреона) из холодильной системы (производится квалифицированными специалистами сервисной организации).

При утилизации витрины:

1) элементы стеклянной структуры утилизируются

на специализированном предприятии по утилизации стекла;

2) лампы освещения утилизируются на специализированном предприятии по утилизации люминесцентных ламп;

3) элементы витрины из пластика утилизируются на специализированном предприятии по утилизации пластмасс;

4) элементы витрины из черного и цветного металла утилизируются на специализированных предприятиях по переработке металла.

ГАРАНТИИ ИЗГОТОВИТЕЛЯ

Гарантийный срок оборудования составляет 12 (двенадцать) месяцев со дня ввода соответствующей единицы оборудования в эксплуатацию сервисной компанией либо специалистами, сертифицированными поставщиком на право проведения данных работ, но не более 15 месяцев со дня изготовления. Гарантийный срок хранения 12 месяцев.

В течение всего гарантийного срока оборудование должно соответствовать ГОСТам РФ и иным требованиям, предъявляемым к холодильному оборудованию. Гарантийные обязательства распространяются на узлы и агрегаты, установленные на оборудовании, произведенные ООО «Завод Брэндфорд», при условии, что ввод оборудования в эксплуатацию и сервисное обслуживание производится специалистами либо организациями, уполномоченными поставщиком, с надлежащим оформлением всех подтверждающих данный факт документов, а именно: акт ввода в эксплуатацию, талон прохождения планового технического обслуживания.

Гарантийные обязательства распространяются на следующие детали:

- 1) компрессор;
- 2) двигатель вентилятора конденсатора;
- 3) двигатель вентилятора испарителя;
- 4) блок управления,
- 5) электрооборудование (за исключением стартеров и ламп освещения),
- 6) воздушный конденсатор,
- 7) испаритель.

Гарантийные обязательства не распространяются на случаи:

1) возникновения неисправностей вследствие несо-

блюдения требований правил ввода в эксплуатацию и технического обслуживания оборудования (в том числе своими силами);

2) замены и ремонта деталей, вышедших из строя по причине повреждений или аварий, произошедших из-за небрежности или ненадлежащей эксплуатации;

3) эксплуатации оборудования с хладагентами, не рекомендованными производителем оборудования на маркировочной табличке каждой единицы оборудования;

4) эксплуатации оборудования при температуре и влажности за пределами диапазона, рекомендованного данным руководством по эксплуатации оборудования;

5) эксплуатации оборудования в условиях, когда электропитание не соответствует требованиям производителя согласно данному руководству по эксплуатации, а также при отсутствии устройств электрозащиты сети и оборудования;

6) эксплуатации оборудования в условиях отсутствия регулярного планово-технического обслуживания (реже одного раза в месяц) уполномоченными специалистами сервисных организаций.

Для осуществления своих прав по гарантии покупатель должен обратиться с претензией в виде акта рекламации. В течение гарантийного срока все неисправности, возникшие по вине предприятия-изготовителя, устраняются безвозмездно силами сервисных служб официальных дистрибьюторов предприятия-изготовителя, у которых было приобретено оборудование.

СВЕДЕНИЯ О ПРИЕМКЕ

Витрина холодильная _____
наименование витрины

Заводской номер _____
изготовлена и принята в соответствии с обязательными требованиями государственных стандартов, действующей технической документации и признана годной для эксплуатации.

должность лица, произведшего приемку

МП _____ / _____ _____
личная подпись расшифровка подписи год, месяц, число

СВЕДЕНИЯ О ПРЕДПРИЯТИИ-ИЗГОТОВИТЕЛЕ

Витрина холодильная _____
наименование витрины

изготовлена обществом с ограниченной ответственностью «Завод Брэндфорд».
Декларация о соответствии ЕАЭС № RU Д-RU.HX37.B.00093/20 от 27.02.2020 г. по 26.02.2025 г.

Юридический адрес предприятия-изготовителя: 156013, РФ, г. Кострома, ул. Галичская, д. 126В, тел./факс: (4942) 41-12-91, 41-12-81, e-mail: brandford@brandford.ru.

Адрес для корреспонденции: 156013, РФ, г. Кострома, ул. Галичская, д. 126В.

СВЕДЕНИЯ О ПРОДАЖЕ ОБОРУДОВАНИЯ

Витрина холодильная _____
наименование витрины

Заводской номер _____

Дата продажи _____

наименование фирмы (организации), продавшей витрину

МП _____ / _____
подпись представителя фирмы (организации),
продавшей витрину расшифровка подписи

ТАЛОН ПРОВЕДЕНИЯ ПЛАНОВОГО ТЕХНИЧЕСКОГО ОБСЛУЖИВАНИЯ

Периодичность планового технического обслуживания 1 раз в месяц.

Дата ввода оборудования в эксплуатацию: _____

Дата проведения предыдущего планового ТО: _____

Дата проведения текущего планового ТО: _____

Дата проведения следующего планового ТО: _____

Наименование и серийный номер оборудования: _____

Место инсталляции оборудования: _____

наименование торговой точки, город

Работы, проведенные в рамках планового ТО:

№ п/п	Наименование работ	Отметка о выполнении представителя сервисной службы	Отметка представителя торговой точки о принятии работ
1	Проверка состояния электрической части оборудования (лампы, монтажный провод, провод заземления, клеммы)		
2	Чистка конденсатора от пыли, грязи, масла (оборудование со встроенным агрегатом)		
3	Чистка внутренней части витрины		
4	Проверка настройки приборов автоматики		
5	Промывка слива конденсата		
6	Проверка системы слива на герметичность		
Дополнительные работы (проводятся по мере необходимости)			
7	Замена стартера		
8	Замена ламп освещения		
9	Инструктаж о правилах эксплуатации холодильного оборудования для персонала торговой точки		

Работы по ТО провел:

_____ / _____ / _____ / _____
наименование сервисной организации должность ФИО подпись

Работы по ТО принял:

_____ / _____ / _____ / _____
наименование торговой организации должность ФИО подпись

ПРИЛОЖЕНИЕ А

АКТ ВВОДА В ЭКСПЛУАТАЦИЮ

наименование населенного пункта, где установлено оборудование

дата ввода в эксплуатацию

Настоящий акт составлен о том, что _____

_____ (далее – Исполнитель)
наименование сервисной службы

выполнены работы по монтажу и вводу в эксплуатацию витрины холодильной

наименование витрины

заводской номер _____ (далее – работы),

_____ (далее – Заказчик)
наименование фирмы (организации)

приняты работы в полном объеме.

Примечание:

От Исполнителя

От Заказчика

должность

должность

подпись

подпись

ФИО

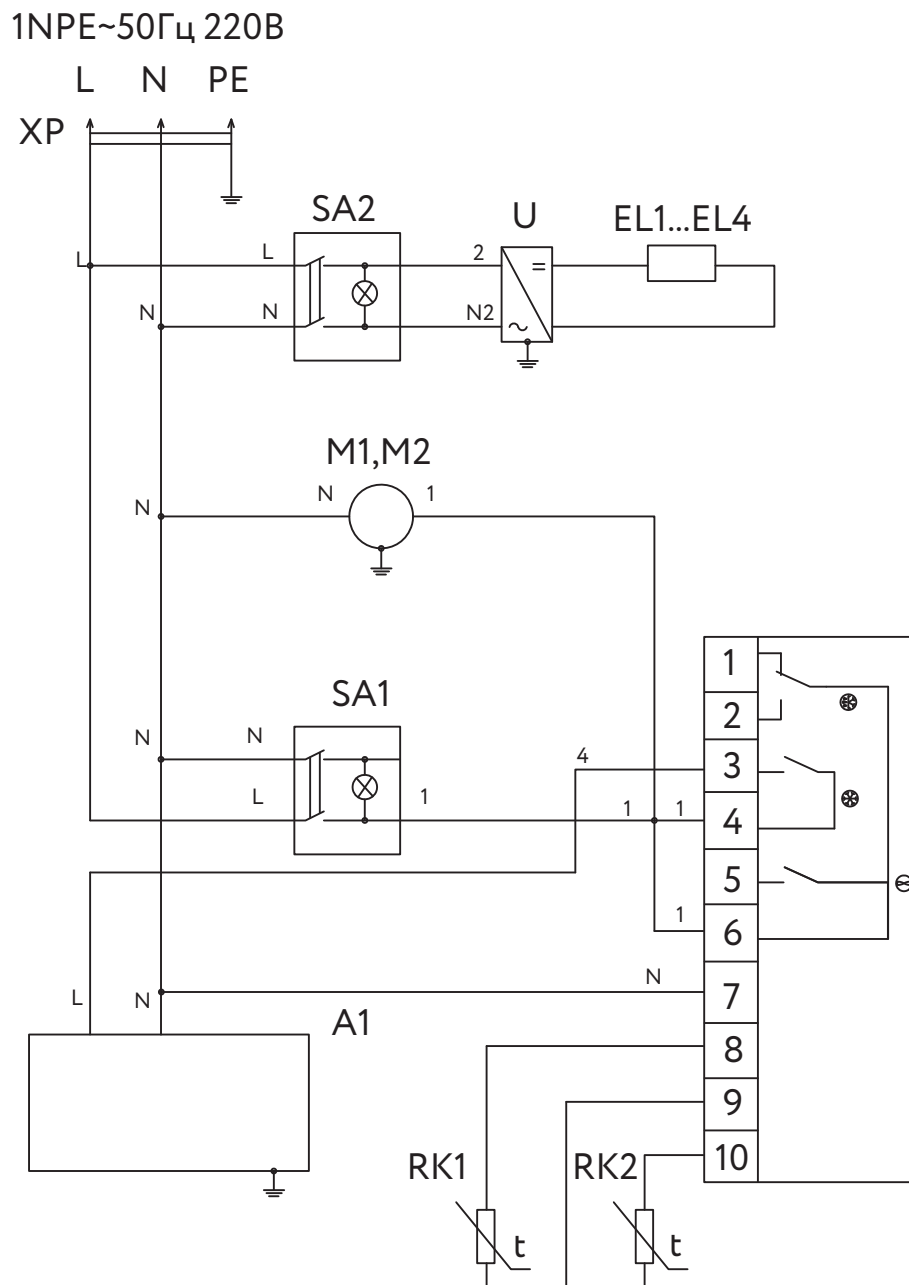
ФИО

М.П.

М.П.

ЭЛЕКТРОСХЕМЫ

VETE LUX 90, 130 (CAREL PJEZC1EOIOK)

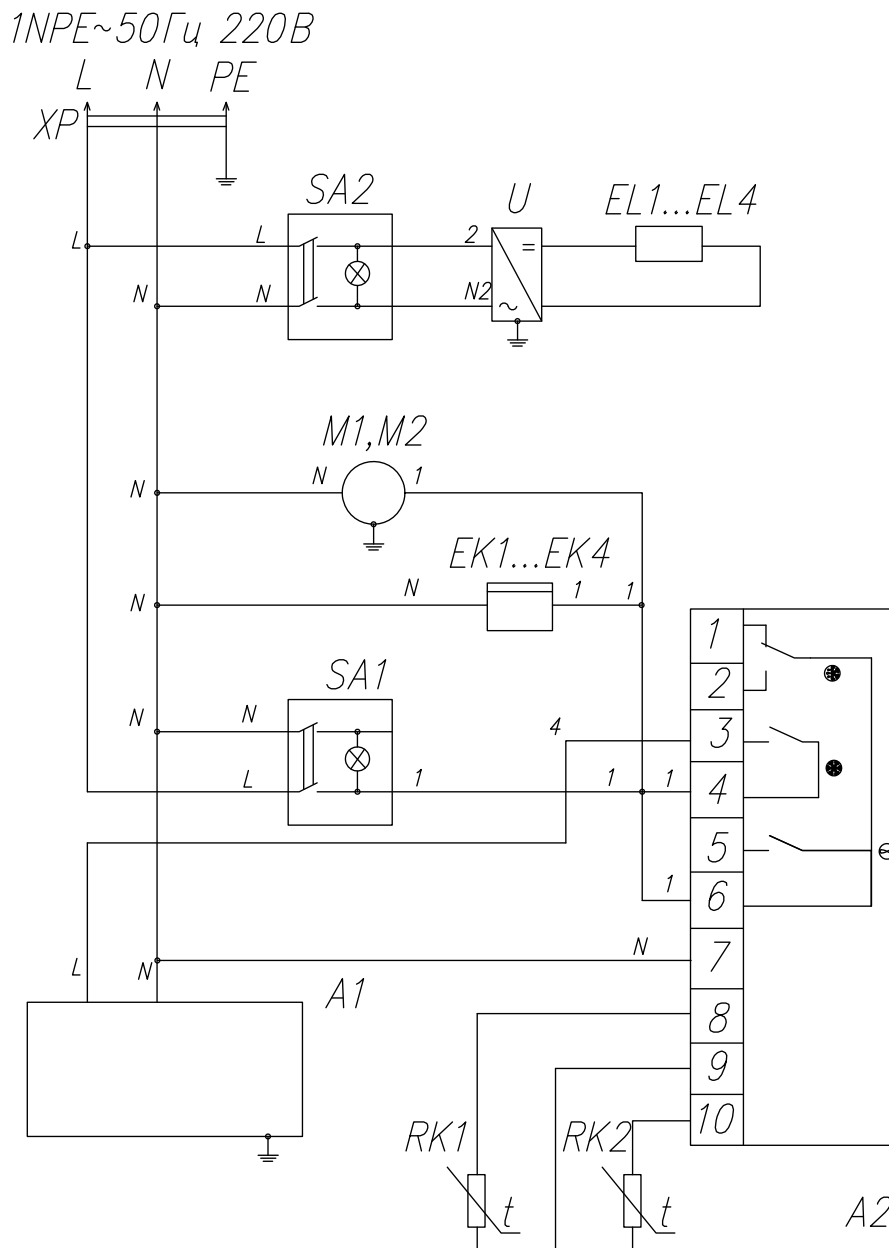


A1 – компрессорно-конденсаторный блок; A2 – контроллер; EK1, EK2 – ТЭН выпаривания конденсата; EL1...EL4 – светодиодная лента; M1, M2 – вентилятор испарителя; SA1 – выключатель изделия; SA2 – выключатель свещения; RK1, RK2 – датчик температуры; U – источник питания для светодиодной ленты; XP – шнур питания с вилкой.

ТАБЛИЦА НАСТРОЙКИ КОНТРОЛЛЕРА CAREL PJEZC1EOIOK VETE LUX 90, 130

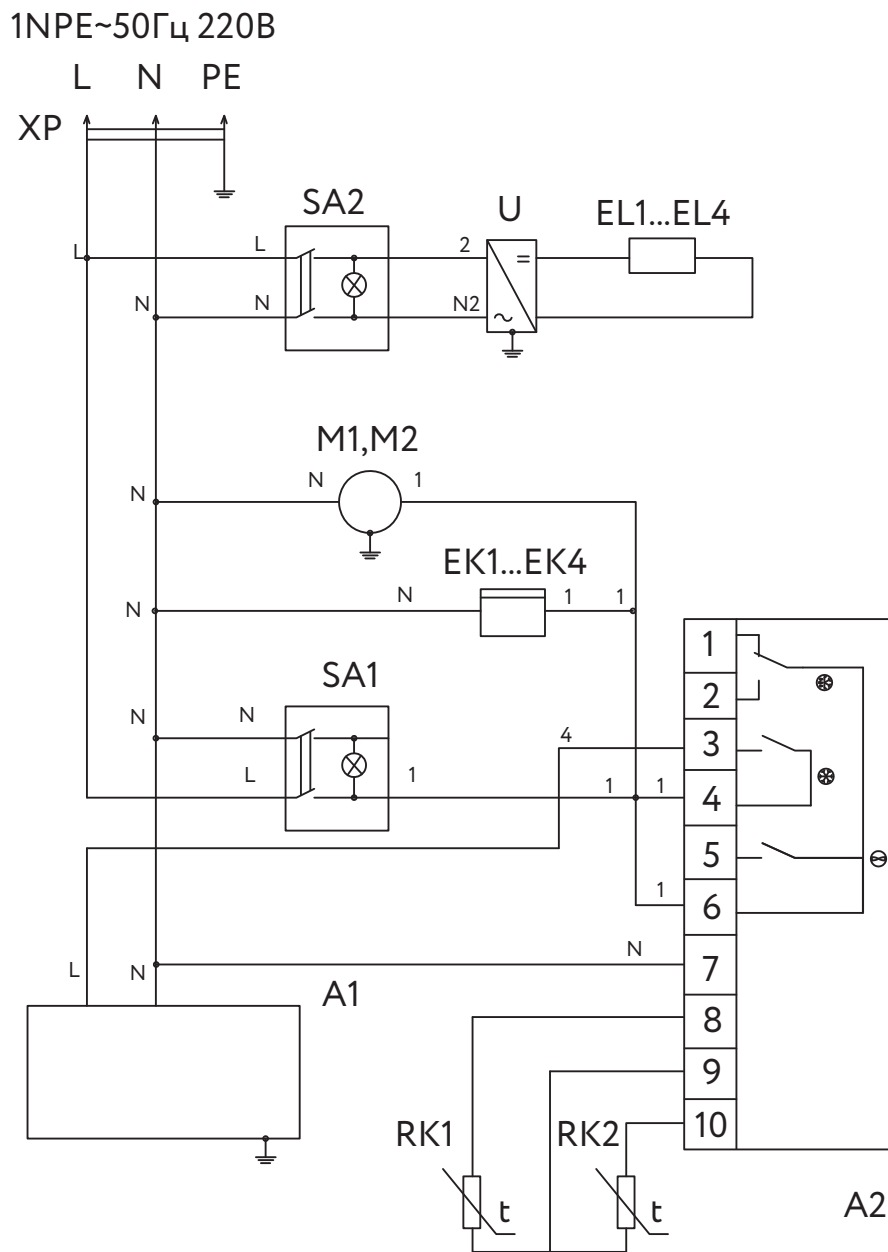
Код	Описание	Тип	Мин.	Макс.	Факт. значение	Ед. изм.
PS	Пароль	F	0	99	22	
-C1	Датчик 1 коррекции	F	-20	20	0	С
-C2	Датчик 2 коррекции	F	-20	20	0	С
St	Рабочая точка	F	-50	90	2	С
rd	Дифференциал	F	0	19	2	С
cO	Задержка запуска компрессора и вентилятора при вкл.	С	0	99	0	Мин.
c2	Минимальное время включения компрессора	С	0	99	3	Мин.
do	Тип размораживания: 0-ТЭН (по температуре), 1-газ (по температуре), 2-ТЭН (по времени), 3-газ (по времени), 4-ТЭН (по времени и температуре)	С	0	4	0	
di	Интервал размораживания	С	0	24	4	Час.
dt	Температура окончания размораживания	С	-50	90	8	С
dp	Максимальная продолжительность размораживания	С	1	99	15	Мин.
dd	Время стока конденсатора	С	0	15	2	Мин.
AO	Дифференциал тревоги температуры и вентилятора	С	-20	20	2	С
AL	Порог тревоги низкой температуры	С	-50	90	-50	С
АН	Порог тревоги высокой температуры	С	-50	90	90	С
Ad	Задержка тревоги температуры	С	0	99	0	Мин.
A4	Дверь относительно управления вентилятором и освещением: 0 – вход не используется; 1 – открытие двери – выключение вентилятора; 2 – открытие двери – включение освещения; 3 – открытие двери – отображение на дисплее «do», включение/выключение освещения с кнопкой; 4 – открытие двери – отображение на дисплее «EA», выключение компрессора, включение/выключение освещения кнопок	С	0	4	0	
A7	Задержка внешней тревоги	С	0	199	0	Мин.
FO	Наличие управления вентилятора	С	0	1	0	
F1	Температура выключения вентилятора	С	-50	90	5	С
F2	Выключение вентилятора при остановке компрессора	С	0	2	0	
F3	Стоянка вентилятора при размораживании	С	0	1	0	
Fd	Время на подготовку после стока конденсата	С	0	15	2	Мин.
F4	Задержка включения вентилятора	С	1	99	3	Мин.
F5	Вентилятор – непрерывный цикл (если F2=2), время вкл.	С	1	99	5	Мин.
F6	Вентилятор – непрерывный цикл (если F2=2), время выкл.	С	1	99	5	Мин.
r1	Минимум рабочей точки, доступной пользователю	С	-50	r2	2	С
r2	Максимум рабочей точки, доступной пользователю	С	r1	90	15	С
HO	Настройка сетевого адреса	С	0	207	1	

VETE OF 90, 130 (CAREL PJEZC1EOIOK)



A1 – компрессорно-конденсаторный блок; A2 – контроллер; EK1, EK2 – ТЭН выпаривания конденсата; EL1...EL4 – светодиодная лента; M1, M2 – вентилятор испарителя; SA1 – выключатель изделия; SA2 – выключатель свещения; RK1, RK2 – датчик температуры; U – источник питания для светодиодной ленты; XP – шнур питания с вилкой.

VETE OFT 90 (CAREL PJEZC1EOIOK)

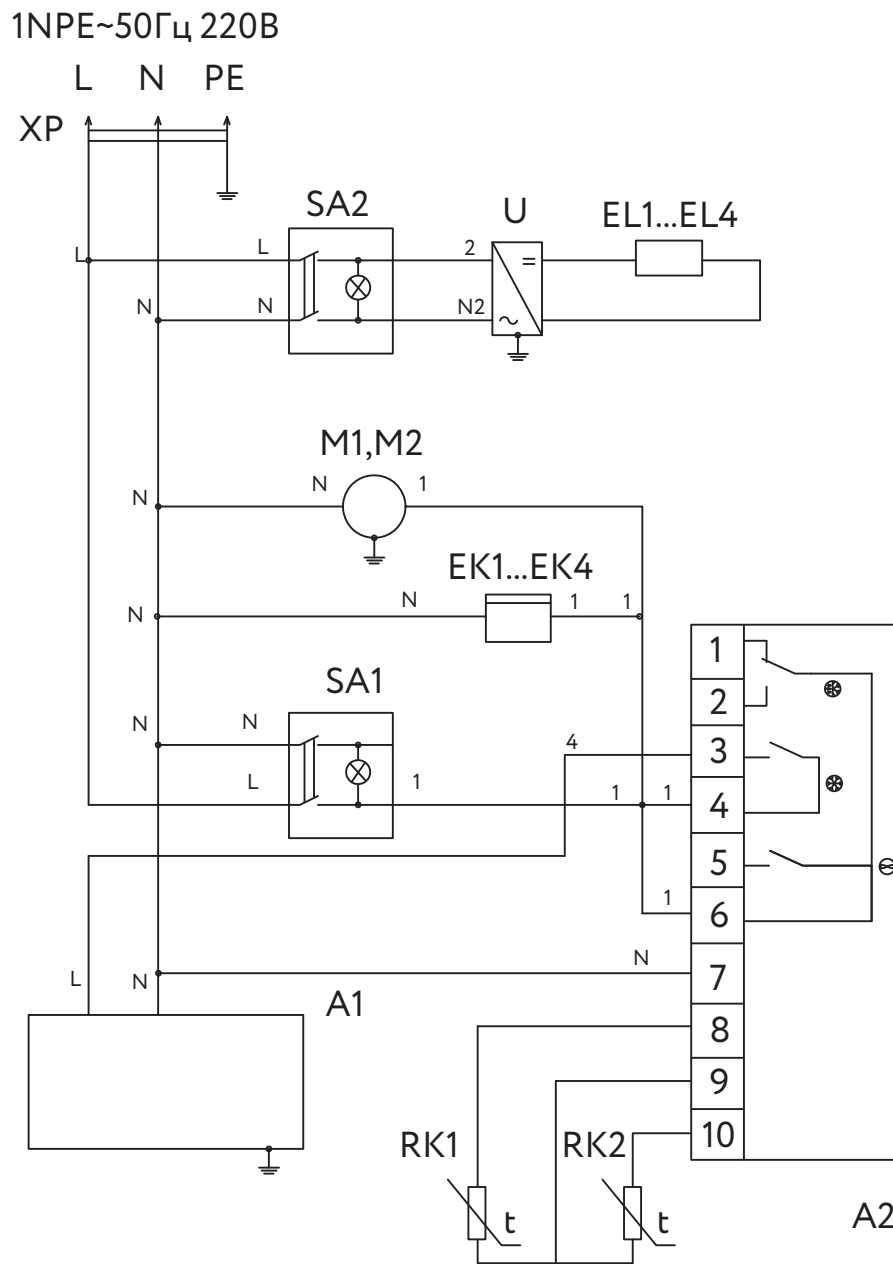


A1 – компрессорно-конденсаторный блок; A2 – контроллер; EK1, EK2 – ТЭН выпаривания конденсата; EL1...EL4 – светодиодная лента; M1, M2 – вентилятор испарителя; SA1 – выключатель изделия; SA2 – выключатель свещения; RK1, RK2 – датчик температуры; U – источник питания для светодиодной ленты; XP – шнур питания с вилкой.

ТАБЛИЦА НАСТРОЙКИ КОНТРОЛЛЕРА CAREL PJEZC1EOIOK VETE OF 90, VETE OFT 90

Код	Описание	Тип	Мин.	Макс.	Факт. значение	Ед. изм.
PS	Пароль	F	0	99	22	
-C1	Датчик 1 коррекции	F	-20	20	2	С
-C2	Датчик 2 коррекции	F	-20	20	0	С
St	Рабочая точка	F	-50	90	2	С
rd	Дифференциал	F	0	19	2	С
сО	Задержка запуска компрессора и вентилятора при вкл.	С	0	99	0	Мин.
с2	Минимальное время включения компрессора	С	0	99	3	Мин.
do	Тип размораживания: 0-ТЭН (по температуре), 1-газ (по температуре), 2-ТЭН (по времени), 3-газ (по времени), 4-ТЭН (по времени и температуре)	С	0	4	0	
di	Интервал размораживания	С	0	24	4	Час.
dt	Температура окончания размораживания	С	-50	90	10	С
dp	Максимальная продолжительность размораживания	С	1	99	30	Мин.
dd	Время стока конденсатора	С	0	15	2	Мин.
АО	Дифференциал тревоги температуры и вентилятора	С	-20	20	2,0	С
AL	Порог тревоги низкой температуры	С	-50	90	0	С
АН	Порог тревоги высокой температуры	С	-50	90	0	С
Ad	Задержка тревоги температуры	С	0	99	0	Мин.
A4	Дверь относительно управления вентилятором и освещением: 0 – вход не используется; 1 – открытие двери – выключение вентилятора; 2 – открытие двери – включение освещения; 3 – открытие двери – отображение на дисплее «do», включение/выключение освещения с кнопкой; 4 – открытие двери – отображение на дисплее «EA», выключение компрессора, включение/выключение освещения кнопок	С	0	4	0	
A7	Задержка внешней тревоги	С	0	199	0	Мин.
FO	Наличие управления вентилятора	С	0	1	0	
F1	Температура выключения вентилятора	С	-50	90	5	С
F2	Выключение вентилятора при остановке компрессора	С	0	2	0	
F3	Стоянка вентилятора при размораживании	С	0	1	0	
Fd	Время на подготовку после стока конденсата	С	0	15	2	Мин.
F4	Задержка включения вентилятора	С	1	99	3	Мин.
F5	Вентилятор – непрерывный цикл (если F2=2), время вкл.	С	1	99	5	Мин.
F6	Вентилятор – непрерывный цикл (если F2=2), время выкл.	С	1	99	5	Мин.
r1	Минимум рабочей точки, доступной пользователю	С	-50	r2	2	С
r2	Максимум рабочей точки, доступной пользователю	С	r1	90	15	С
НО	Настройка сетевого адреса	С	0	207	1	

VETE OFT 130 (CAREL PJEZC1EOIOK)

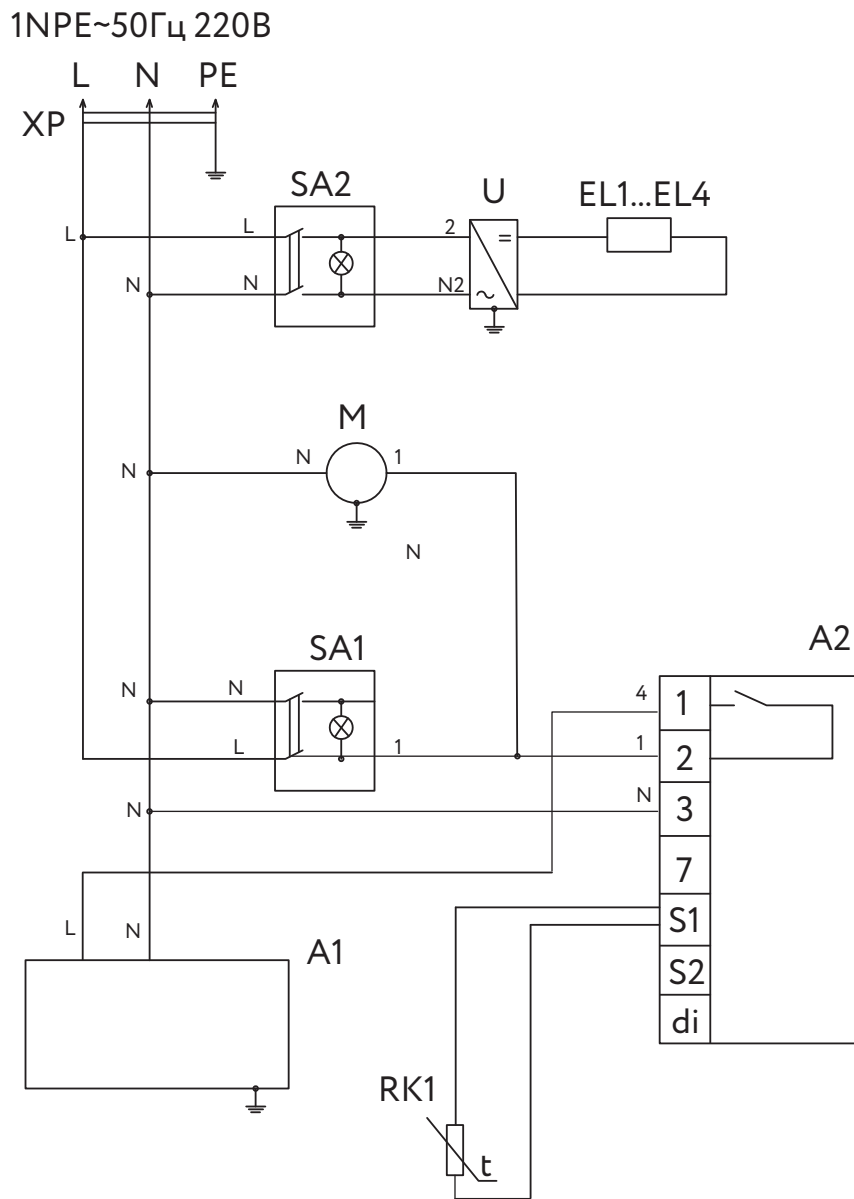


A1 – компрессорно-конденсаторный блок; A2 – контроллер; EK1, EK2 – ТЭН выпаривания конденсата; EL1...EL4 – светодиодная лента; M1, M2 – вентилятор испарителя; SA1 – выключатель изделия; SA2 – выключатель свещения; RK1, RK2 – датчик температуры; U – источник питания для светодиодной ленты; XP – шнур питания с вилкой.

ТАБЛИЦА НАСТРОЙКИ КОНТРОЛЛЕРА CAREL PJEZC1EOIOK VETE OF 130, VETE OFT 130

Код	Описание	Тип	Мин.	Макс.	Факт. значение	Ед. изм.
PS	Пароль	F	0	99	22	
-C1	Датчик 1 коррекции	F	-20	20	6	С
-C2	Датчик 2 коррекции	F	-20	20	0	С
St	Рабочая точка	F	-50	90	5	С
rd	Дифференциал	F	0	19	2	С
сО	Задержка запуска компрессора и вентилятора при вкл.	С	0	99	0	Мин.
с2	Минимальное время включения компрессора	С	0	99	3	Мин.
do	Тип размораживания: 0-ТЭН (по температуре), 1-газ (по температуре), 2-ТЭН (по времени), 3-газ (по времени), 4-ТЭН (по времени и температуре)	С	0	4	0	
di	Интервал размораживания	С	0	24	4	Час.
dt	Температура окончания размораживания	С	-50	90	10	С
dp	Максимальная продолжительность размораживания	С	1	99	30	Мин.
dd	Время стока конденсатора	С	0	15	2	Мин.
AO	Дифференциал тревоги температуры и вентилятора	С	-20	20	2,0	С
AL	Порог тревоги низкой температуры	С	-50	90	0	С
АН	Порог тревоги высокой температуры	С	-50	90	0	С
Ad	Задержка тревоги температуры	С	0	99	0	Мин.
A4	Дверь относительно управления вентилятором и освещением: 0 – вход не используется; 1 – открытие двери – выключение вентилятора; 2 – открытие двери – включение освещения; 3 – открытие двери – отображение на дисплее «do», включение/выключение освещения с кнопкой; 4 – открытие двери – отображение на дисплее «EA», выключение компрессора, включение/выключение освещения кнопок	С	0	4	0	
A7	Задержка внешней тревоги	С	0	199	0	Мин.
FO	Наличие управления вентилятора	С	0	1	0	
F1	Температура выключения вентилятора	С	-50	90	14	С
F2	Выключение вентилятора при остановке компрессора	С	0	2	0	
F3	Стоянка вентилятора при размораживании	С	0	1	0	
Fd	Время на подготовку после стока конденсата	С	0	15	2	Мин.
F4	Задержка включения вентилятора	С	1	99	3	Мин.
F5	Вентилятор – непрерывный цикл (если F2=2), время вкл.	С	1	99	5	Мин.
F6	Вентилятор – непрерывный цикл (если F2=2), время выкл.	С	1	99	5	Мин.
r1	Минимум рабочей точки, доступной пользователю	С	-50	r2	2	С
r2	Максимум рабочей точки, доступной пользователю	С	r1	90	15	С
НО	Настройка сетевого адреса	С	0	207	1	

VETE 90, 130 (ERC 111A)



A1 – компрессорно-конденсаторный блок; A2 – контроллер; EK1, EK2 – ТЭН выпаривания конденсата; EL1...EL4 – светодиодная лента; M1, M2 – вентилятор испарителя; SA1 – выключатель изделия; SA2 – выключатель свещения; RK1, RK2 – датчик температуры; U – источник питания для светодиодной ленты; XP – шнур питания с вилкой.

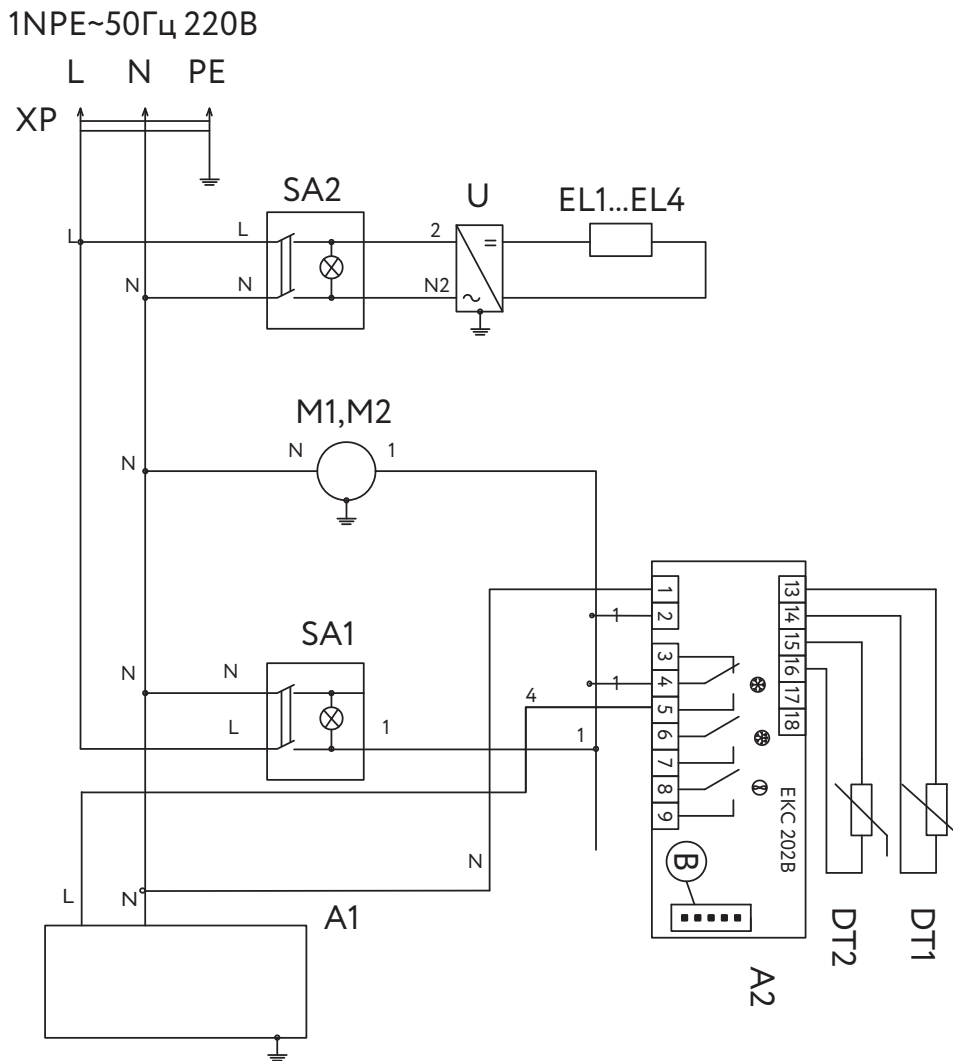
ТАБЛИЦА НАСТРОЙКИ КОНТРОЛЛЕРА DANFOSS ERC 111A VETE 90, 130

Код меню ERC		Описание	Мин.	Макс.	Факт. знач.
tHE		Настройки термостата			
	"SEt"	Уставка	-100	200	3
	"SPr"	Коэффициент корректировки уставки diF * SPr	0.0	1.0	0
	"diF"	Дифференциал термостата	0.0 К	20.0 К	3
	"HSE"	Верхний предел уставки	-100,0 °C	200,0 °C	15
	"LSE"	Нижний предел уставки	-100,0 °C	200,0 °C	0
	"iCi"	Начальное включение	no	yes	0
Pud		Настройки Pull Down			
	"PCy"	Цикличность Pull down	0 мин.	360 мин.	3
	"Pdi"	Интервал оттаивания Pull down	0 ч		
	48 ч	5			
	"Pdd"	Продолжительность Pull Down	0 ч	48 ч	1
	"PLt"	Предельная температура Pull down	-55,0 °C	55,0 °C	2
dEF		Настройки оттайки			
	"dFt"	Тип оттайки			nat
	"Add"	Адаптивная оттайка	no	yes	no
	"dtt"	Конечная температура	0,0 °C	25,0 °C	12
	"drt"	Температура сброса оттаивания	0,0 °C	200,0 °C	20
	"dii"	Минимальный интервал	1 ч	96 ч	
	6				
	"dAi"	Максимальный интервал	1 ч	96 ч	7
	"dit"	Минимальное время	0 мин.	240 мин.	5
	"dAt"	Максимальное время	0 мин.	480 мин.	40
	"dCt"	Оттаивание по времени работы компрессора	no	yes	no
	"doC"	Оттайка по времени непрерывной работы компрессора	0 ч	24 ч	2
	"dEt"	Запуск оттайки по температуре испарителя	-50,0 °C	0,0 °C	-50
	"ddt"	Дифференциал оттайки	0,0 К	30,0 К	5
	"idi"	Начальный интервал оттаивания	0 ч	96 ч	5
	"idd"	Начальная продолжительность оттаивания	0	999	0
CoP		Настройки компрессора			
	"uPt"	Защита по напряжению	no	yes	yes
	"uLi"	Минимальное напряжение включения/uLi.	0 В	270 В	190
	"uLo"	Минимальное напряжение выключения/uLo.	0 В	270 В	185
	"uHi"	Максимальное напряжение / uHi	0 В	270 В	260
	"EHd"	Тип ошибки датчика			set
	"Ert"	Время работы при ошибке	0 мин.	60 мин.	10
	"ESt"	Время стоянки при ошибке	0 мин.	60 мин.	10
	"CSt"	Минимальное время стоянки	0 мин.	30 мин.	4
	"Crt"	Минимальное время работы	0 мин.	30 мин.	0
	"Cot"	Максимальное время стоянки	0 мин.	480 мин.	0
	"Pot"	Температура при включении	-100,0 °C	200,0 °C	10

Con		Настройки защиты конденсатора			
	"CAL"	Предел аварии конденсатора	0 °C	200 °C	80
	"CLL"	Нижний предел конденсатора	-100 °C	20 °C	-5
diS		Настройки дисплея			
	"din"	Яркость дисплея	2	10	3
	"CFu"	Единицы измерения	°C	°F	c
	"trS"	Выбор датчика для отображения на дисплее			sco
	"rES"	Разрешение дисплея	0,1	1	1
	"rLt"	Предельный диапазон дисплея	no	yes	no
	"ddL"	Задержка дисплея	0 мин.	10 мин.	0
	"doF"	Смещение показаний дисплея	-10,0 K	10,0 K	0
	"dLt"	Время блокировки после оттаивания	0 мин	60 мин	10
	"SSC"	Отображение Pull down	no	yes	No
	"SHo"	Отображение режима выходного дня	no	yes	No
	"SdF"	Отображение оттаивания	no	yes	no
	"SCS"	Отображение символа работы компрессора	no	yes	yES
	"SdS"	Отображение символа оттайки	no	yes	yES
ALA		Настройки аварийной сигнализации			
	"HAt"	Сигнализация высокой температуры	-100,0 °C	200 °C	20
	"LAt"	Сигнализация низкой температуры	-100,0 °C	200 °C	-5
	"Htd"	Задержка сигнализации высокой температуры	0 мин	0 мин	40
	"Ltd"	Задержка сигнализации низкой температуры	0 мин	240 мин	40
	"Pdd"	Задержка во время ускоренного охлаждения	0 мин	960 мин	120
	"uAL"	Авария по напряжению	no	yes	yes
	"LEA"	Авария утечки	0 ч.	96 ч.	0
	"Abd"	Продолжительность звукового сигнала	0 мин	999 мин	0
	"ACA"	Автоматический сброс сигнализации и ошибок	no	yes	yes
ECS		ECO стратегия			
	"tto"	Время для перехода в режим ускоренного охлаждения (pull down)	0 ч.	168 ч.	0
ECA		Управление ECO			
	"Hto"	Смещение температуры в режиме выходного дня	-25,0 K	25,0 K	4
ASi		Назначение			
	"uSA"	Безопасность MODBUS	no	yes	no
	"t1A"	Корректировка температуры	-20,0 K	20,0 K	0
	"t2A"				0
	"S1C"	Конфигурация S1/S1C			stn
	"S2C"	Конфигурация S2/S2C Конфигурация S3/S3C Конфигурация S4/S4C			stn
	"S1A"	Применение S1/S1A			sco
	"S2A"	Применение S2/S2A Применение S3/S3A Применение S4/S4A			nc
	"o1C"	Конфигурация D01			cop

"b1C"	Левая нижняя кнопка:			din	
"b1L"	Конфигурация кнопки 1 (кратковременное нажатие)/b1C			poF	
"b2C"	Конфигурация кнопки 1 (длительное нажатие)/b1L			dip	
"b2L"	Левая верхняя кнопка:			inf	
"b3C"	Конфигурация кнопки 2 (кратковременное нажатие)/b2C			tp	
"b3L"	Конфигурация кнопки 2 (длительное нажатие)/b2L			nop	
"b4C"	Правая верхняя кнопка:			tn	
"b4L"	Конфигурация кнопки 3 (кратковременное нажатие)/b3C			deF	
	Конфигурация кнопки 3 (длительное нажатие)/b3L				
"PS1"	Правая нижняя кнопка:	Конфигурация кнопки 4 (кратковременное нажатие)/b4C	0	999	0
		Конфигурация кнопки 4 (длительное нажатие)/b4L	0	999	0
"PS2"	1-й уровень защиты паролем/PS1	0	999	0	
"PS3"	2-й уровень защиты паролем/PS2	0	999	0	
	3-й уровень защиты паролем/PS3	0	999	0	

VETE LUX 90 (EKC 202B)

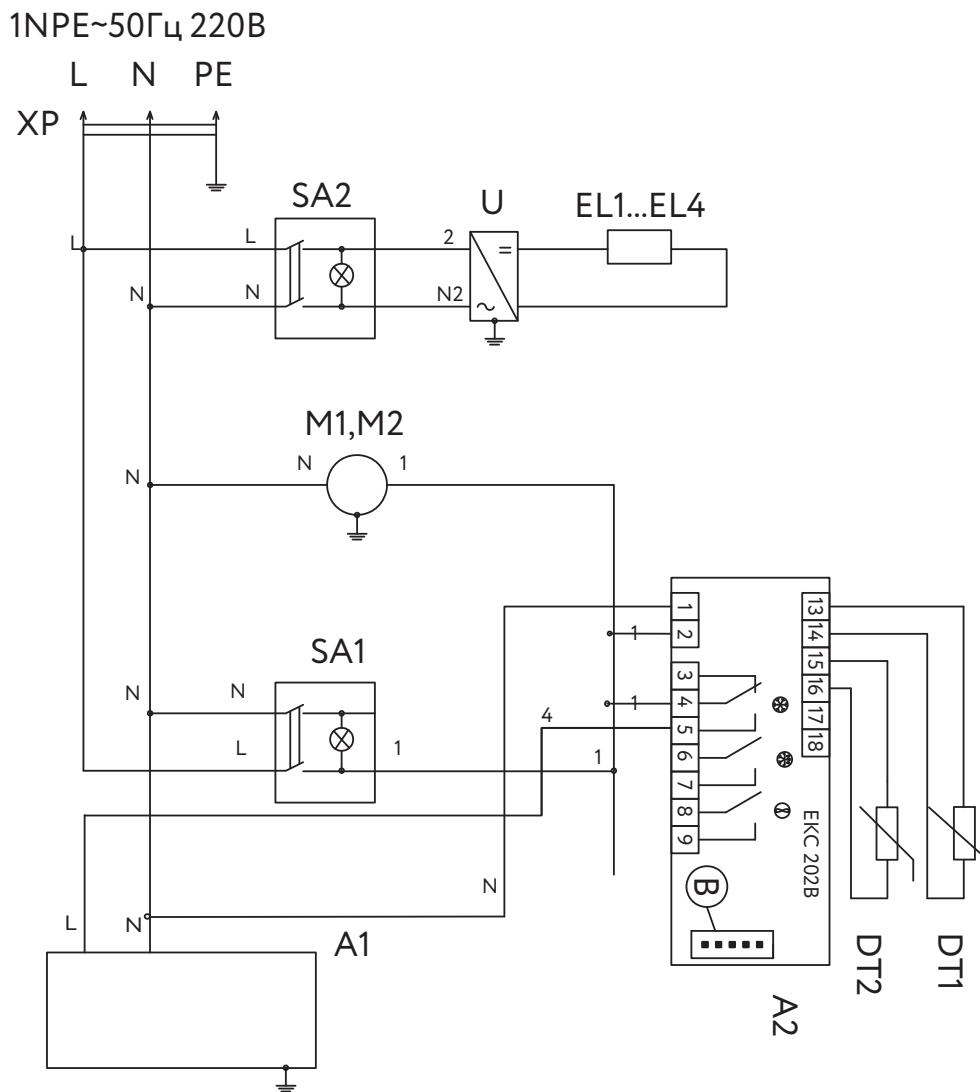


A1 – компрессорно-конденсаторный блок; A2 – контроллер; EK1, EK2 – ТЭН выпаривания конденсата; EL1...EL4 – светодиодная лента; M1, M2 – вентилятор испарителя; SA1 – выключатель изделия; SA2 – выключатель свещения; RK1, RK2 – датчик температуры; U – источник питания для светодиодной ленты; XP – шнур питания с вилкой.

ТАБЛИЦА НАСТРОЙКИ КОНТРОЛЛЕРА DANFOSS ЕКС 202В VETE LUX 90

Функция	Коды	Мин. знач.	Макс. знач.	Станд. настр.
Нормальная работа				
Температура (уставка)	—	-50 °C	50 °C	2 °C
Термостат				
Дифференциал	r01	0,1 K	20 K	2 K
Максимальное ограничение уставки	r02	-49 °C	50 °C	50 °C
Минимальное ограничение уставки	r03	-50 °C	49 °C	-50 °C
Коррекция показаний температуры	r04	-20 K	20 K	0,0 K
Единица измерения температуры (°C/°F)	r05	°C	°F	°C
Коррекция сигнала с Saig (датчик объема)	r09	-10 K	10 K	0 K
Ручное управ-ие (-1), остановка регулир-ия (0), пуск регулир-ия (1)	r12	-1	1	1
Смещение уставки во время ночного режима работы	r13	-10 K	10 K	0 K
Включение смещения уставки r40	r39	OFF	ON	OFF
Величина смещения уставки (второй диапазон термостата)	r40	-50 K	50 K	0 K
Аварийная сигнализация				
Задержка аварийного сигнала температуры	A03	0 min	240 min	30 min
Задержка аварийного сигнала двери	A04	0 min	240 min	60 min
Задержка аварийного сигнала температуры при начале охлажд-ия	A12	0 min	240 min	90 min
Верхний предел аварийного сигнала	A13	-50 °C	50 °C	30 °C
Нижний предел аварийного сигнала	A14	-50 °C	50 °C	-30 °C
Задержка аварийного сигнала DI	A27	0 min	240 min	30 min
Аварийный верхний предел для температуры конденсатора (069)	A37	0 °C	99 °C	50 °C
Компрессор				
Мин. время работы	c01	0 min	30 min	0 min
Мин. время стоянки	c02	0 min	30 min	0 min
Реле компрессора должно вкл-я и выкл-я инверсно (ф-ия NC)	c30	0 / OFF	1 / on	0 / OFF
Оттайка				
Способ оттайки (0 = нет / 1= естеств.)	d01	no	EL	EL
Температура остановки оттайки	d02	0 °C	25 °C	8 °C
Интервал между запусками оттайки	d03	0 hours	48 hours	4 hours
Максимальная длительность оттайки	d04	0 min	180 min	15 min
Смещение включения оттайки во время запуска	d05	0 min	240 min	0 min
Время каплеобразования	d06	0 min	60 min	2 min
Задержка запуска вентилятора после оттайки	d07	0 min	60 min	3 min
Температура начала работы вентилятора	d08	-15 °C	0 °C	0 °C
Работа вентилятора во время оттайки	d09	no	yes	yes
Датчик оттайки (0=время, 1=S5, 2=Saig)	d10	0	2	1
Максим-ое суммарное время охлаждения между двумя оттайками	d18	0 hours	48 hours	0 hours
Оттайка по необходимости – допустимые колебания температуры S5 при обмерзании. На централизованной установке выберите 20K (= Off)	d19	0 K	20 K	20 K
Вентиляторы				
Остановка вентилятора при отключении компрессора	F01	no	yes	no
Задержка вентилятора при остановке компрессора	F02	0 min	30 min	0 min
Температура остановки вентилятора (S5)	F04	-50 °C	50 °C	50 °C

VETE OFT 90 (EKC 202B)



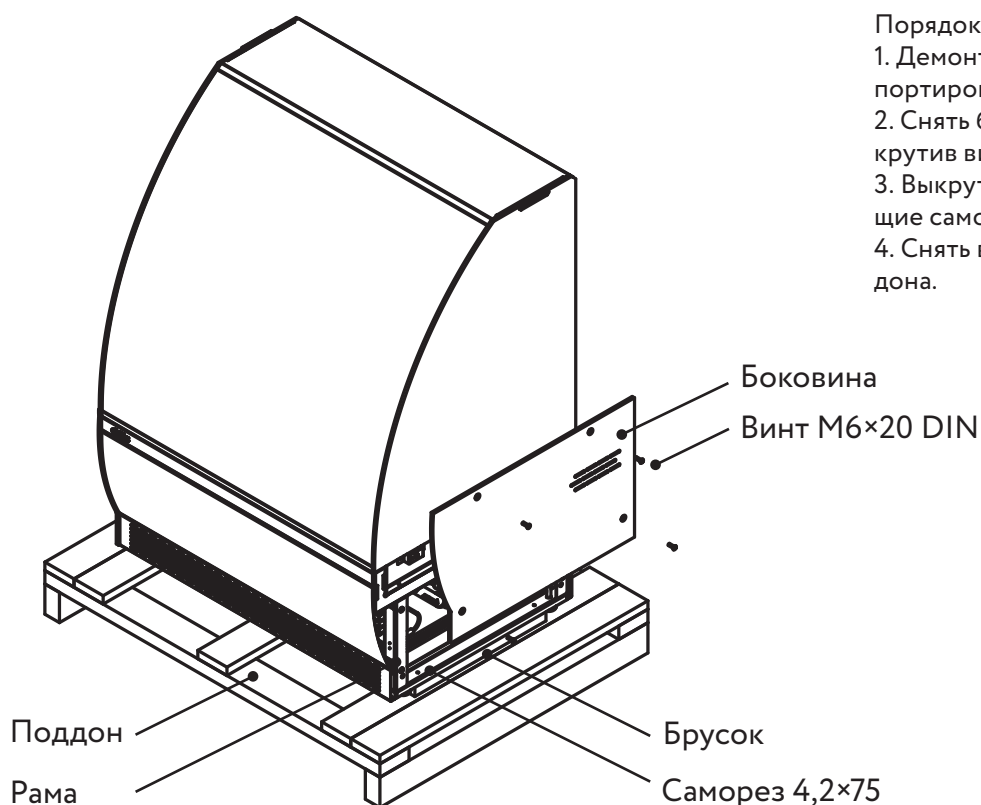
A1 – компрессорно-конденсаторный блок; A2 – контроллер; EK1, EK2 – ТЭН выпаривания конденсата; EL1...EL4 – светодиодная лента; M1, M2 – вентилятор испарителя; SA1 – выключатель изделия; SA2 – выключатель свещения; RK1, RK2 – датчик температуры; U – источник питания для светодиодной ленты; XP – шнур питания с вилкой.

ТАБЛИЦА НАСТРОЙКИ КОНТРОЛЛЕРА DANFOSS ЕКС 202В VETE OFT 90

Функция	Коды	Мин. знач.	Макс. знач.	Станд. настр.
Нормальная работа				
Температура (уставка)	—	-50 °C	50 °C	2 °C
Термостат				
Дифференциал	r01	0,1 К	20 К	2 К
Максимальное ограничение уставки	r02	-49 °C	50 °C	50 °C
Минимальное ограничение уставки	r03	-50 °C	49 °C	-50 °C
Коррекция показаний температуры	r04	-20 К	20 К	0,0 К
Единица измерения температуры (°C/°F)	r05	°C	°F	°C
Коррекция сигнала с Saig (датчик объема)	r09	-10 К	10 К	2 К
Ручное управ-ие (-1), остановка регулир-ия (0), пуск регулир-ия (1)	r12	-1	1	1
Смещение уставки во время ночного режима работы	r13	-10 К	10 К	0 К
Включение смещения уставки r40	r39	OFF	ON	OFF
Величина смещения уставки (второй диапазон термостата)	r40	-50 К	50 К	0 К
Аварийная сигнализация				
Задержка аварийного сигнала температуры	A03	0 min	240 min	30 min
Задержка аварийного сигнала двери	A04	0 min	240 min	60 min
Задержка аварийного сигнала температуры при начале охлажд-ия	A12	0 min	240 min	90 min
Верхний предел аварийного сигнала	A13	-50 °C	50 °C	30 °C
Нижний предел аварийного сигнала	A14	-50 °C	50 °C	-30 °C
Задержка аварийного сигнала DI	A27	0 min	240 min	30 min
Аварийный верхний предел для температуры конденсатора (069)	A37	0 °C	99 °C	50 °C
Компрессор				
Мин. время работы	c01	0 min	30 min	0 min
Мин. время стоянки	c02	0 min	30 min	0 min
Реле компрессора должно вкл-я и выкл-я инверсно (ф-ия NC)	c30	0 / OFF	1 / on	0 / OFF
Оттайка				
Способ оттайки (0 = нет / 1= естеств.)	d01	no	EL	EL
Температура остановки оттайки	d02	0 °C	25 °C	10 °C
Интервал между запусками оттайки	d03	0 hours	48 hours	4 hours
Максимальная длительность оттайки	d04	0 min	180 min	30 min
Смещение включения оттайки во время запуска	d05	0 min	240 min	0 min
Время каплеобразования	d06	0 min	60 min	2 min
Задержка запуска вентилятора после оттайки	d07	0 min	60 min	3 min
Температура начала работы вентилятора	d08	-15 °C	0 °C	0 °C
Работа вентилятора во время оттайки	d09	no	yes	yes
Датчик оттайки (0=время, 1=S5, 2=Saig)	d10	0	2	1
Максим-ое суммарное время охлаждения между двумя оттайками	d18	0 hours	48 hours	0 hours
Оттайка по необходимости — допустимые колебания температуры S5 при обмерзании. На централизованной установке выберите 20К (= Off)	d19	0 К	20 К	20 К
Вентиляторы				
Остановка вентилятора при отключении компрессора	F01	no	yes	no
Задержка вентилятора при остановке компрессора	F02	0 min	30 min	0 min
Температура остановки вентилятора (S5)	F04	-50 °C	50 °C	50 °C

СХЕМА РАСПАКОВКИ И ТРАНСПОРТИРОВКИ

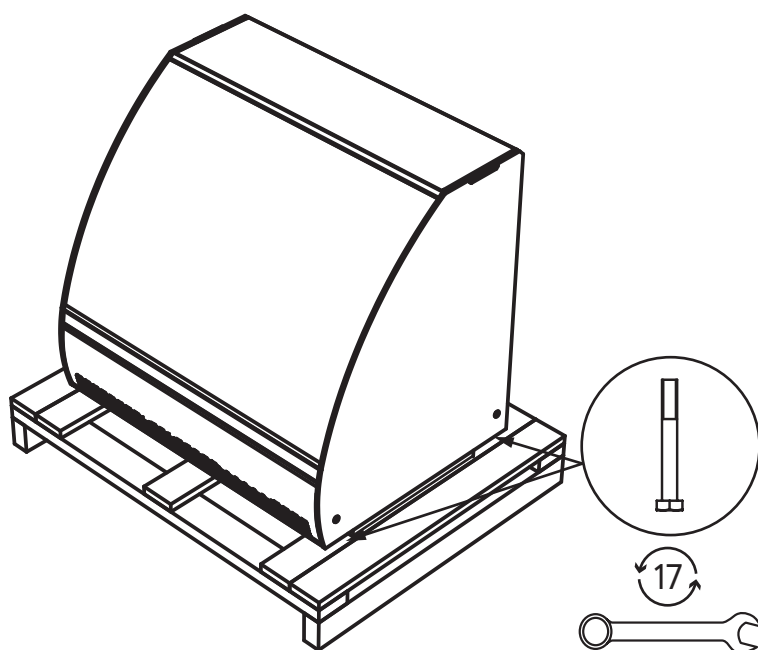
VETE / VETE LUX / VETE OF / VETE OFT



Порядок действий:

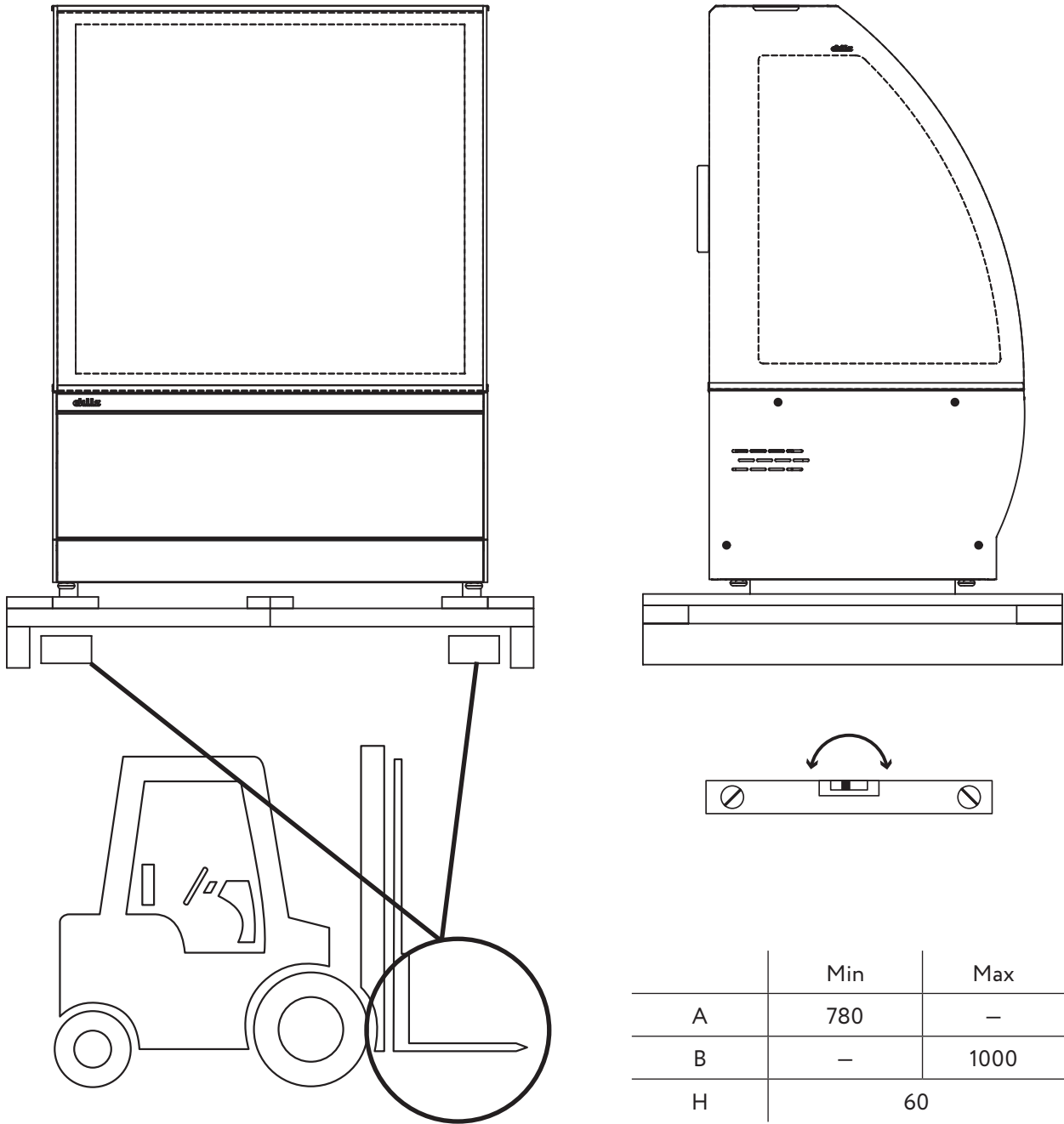
1. Демонтировать транспортировочную клетку.
2. Снять боковину, выкрутив винт M6×20 DIN.
3. Выкрутить фиксирующие саморезы 4,2×75.
4. Снять витрину с поддона.

VETE 90 M



Порядок действий:

1. Демонтировать транспортировочную клетку.
2. Выкрутить болты (4 шт), фиксирующие витрину на поддоне.
3. Отодвинуть поочередно переднюю и заднюю часть витрины с поддона, вкрутить ножки-опоры.
4. Снять витрину с поддона.



Транспортировка витрин должна осуществляться на деревянном поддоне вилочным погрузчиком. Грузоподъемность погрузчика должна обеспечивать безопасную транспортировку витрин. Масса витрин указана в таблице 1 – Основные технические характеристики витрин «VETE».

СХЕМА УСТАНОВКИ

Регулируя винтовые опоры, выставить витрину горизонтально в соответствии со схемой установки. Для правильной работы витрин необходимо обеспечить минимальные расстояния, указанные на рисунке.

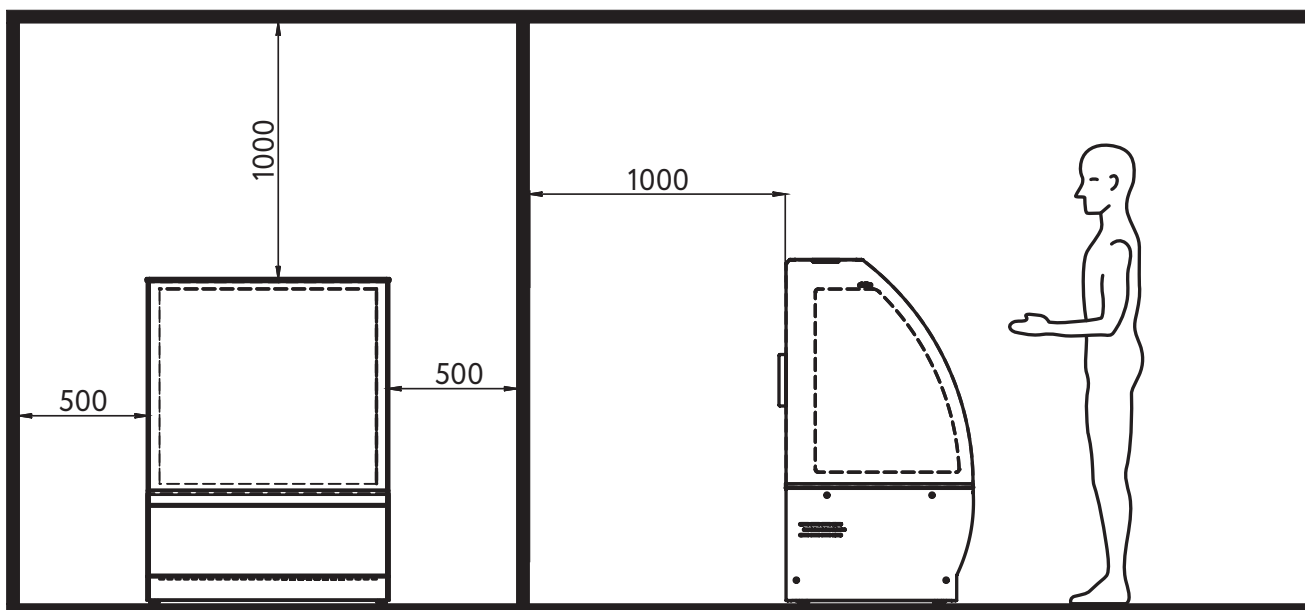
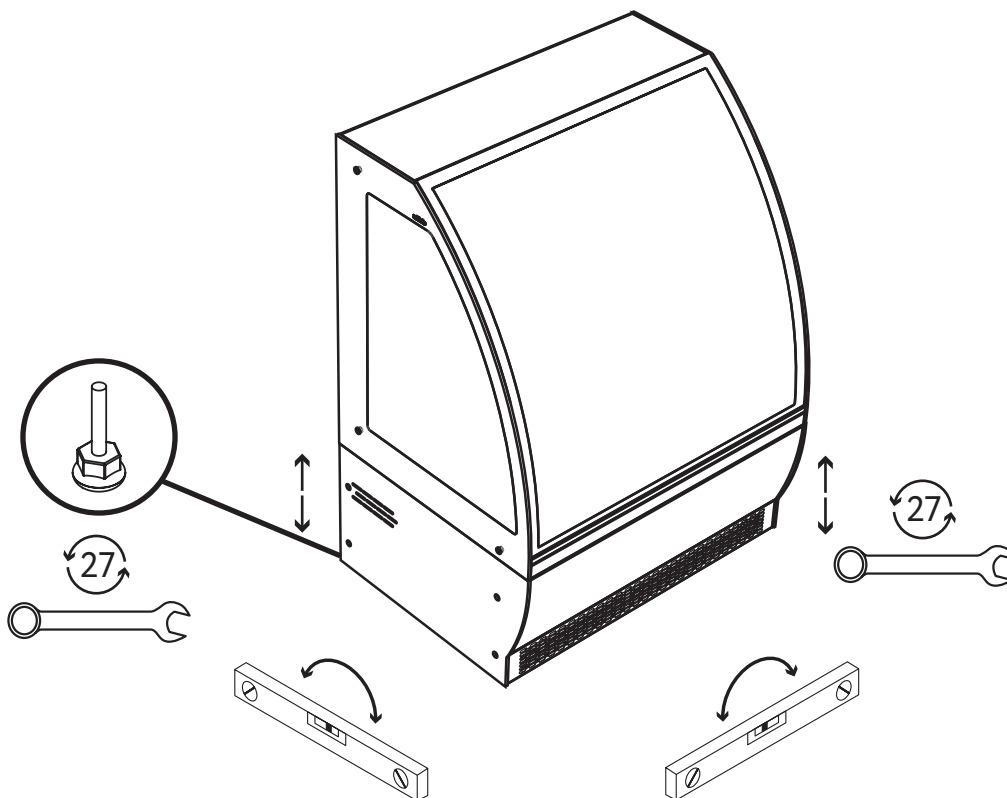
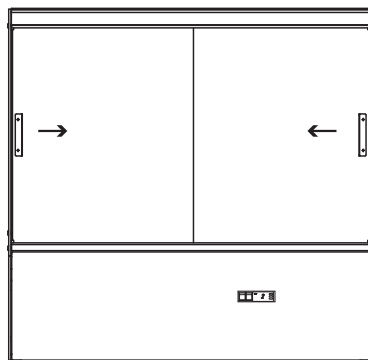
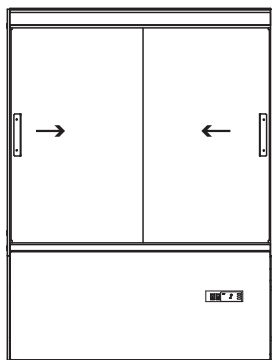
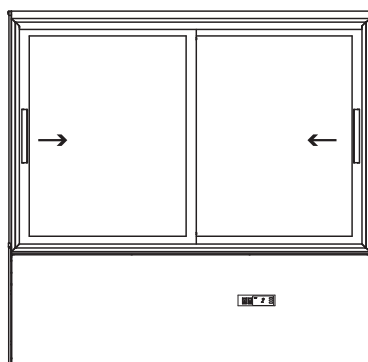
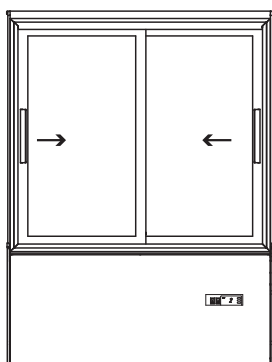


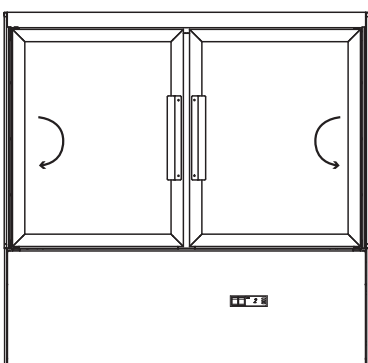
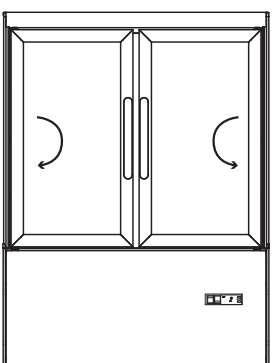
СХЕМА ОТКРЫВАНИЯ ДВЕРЕЙ



VETE 90, 130



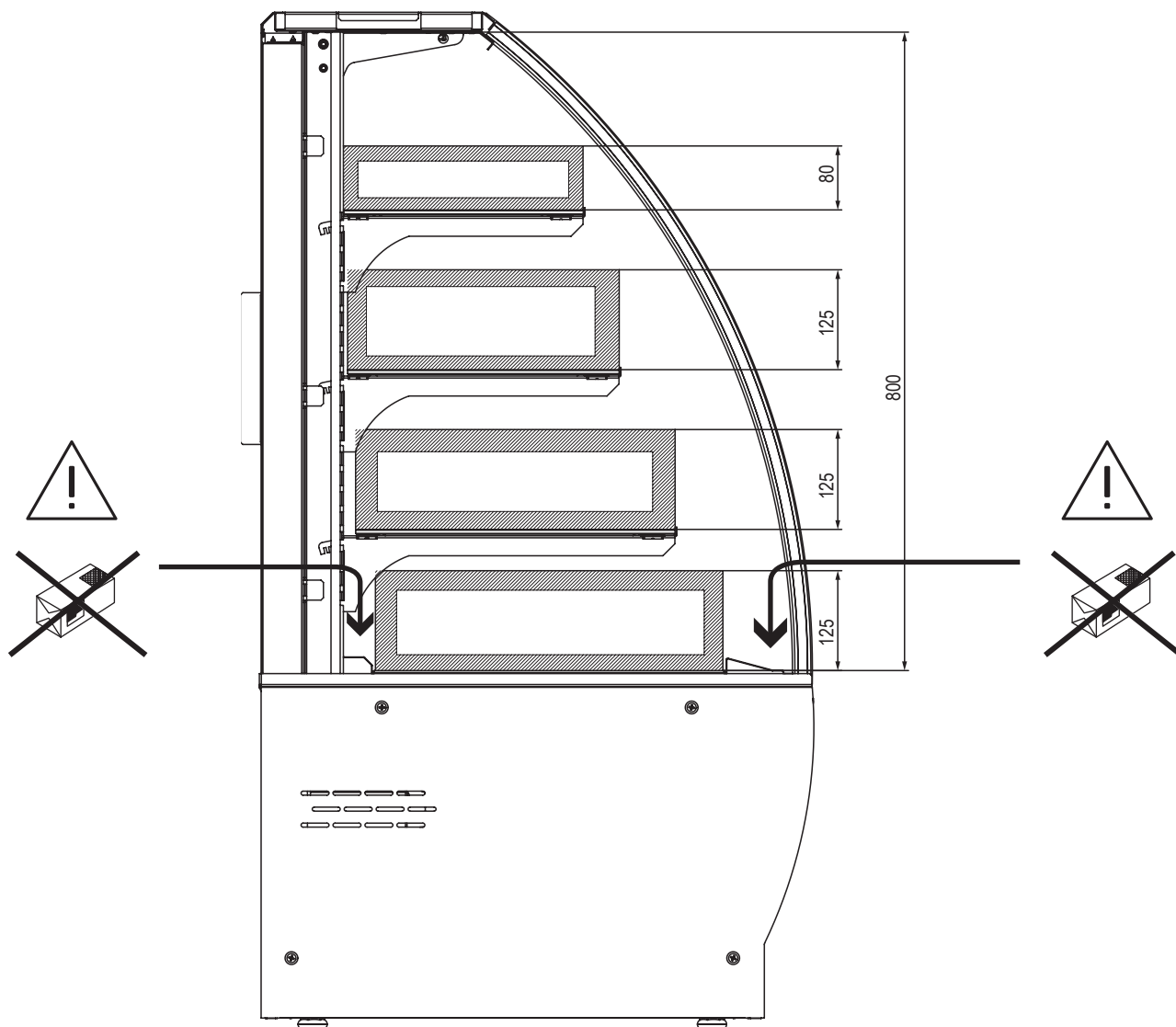
VETE LUX 90, 130
VETE LUX AN
VETE 90 M
VETE 90 C



VETE OFT 90, 130

Двери на витринах должны открываться и закрываться без усилия. Неполное закрытие дверей оказывает негативное влияние на работу витрин — повышенное образование льда и, как следствие, обмерзание испарителя.

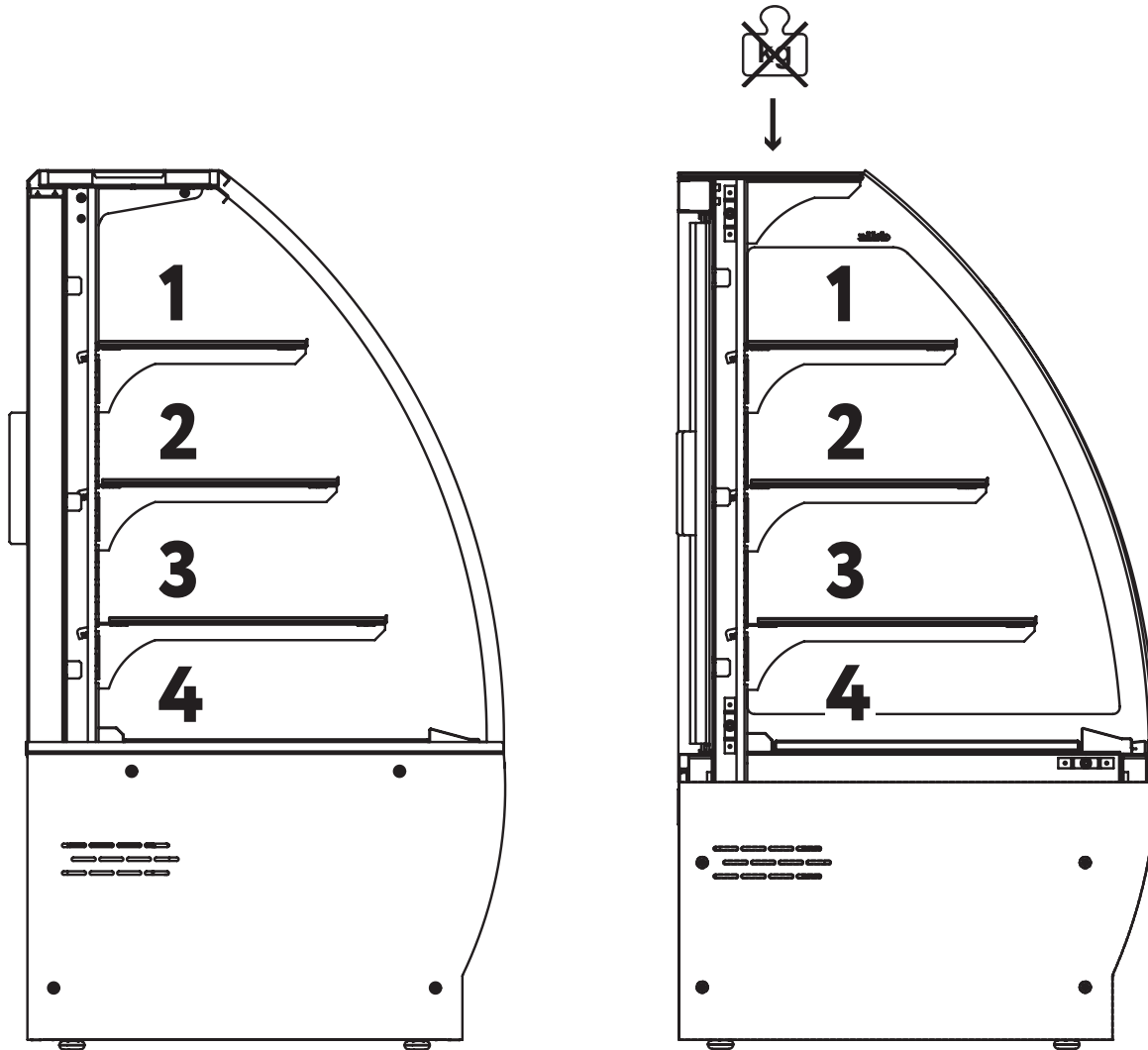
СХЕМА ЗАГРУЗКИ ВИТРИНЫ



ВНИМАНИЕ!!!

Не превышать указанные на схеме размеры загрузки полок для обеспечения правильной циркуляции воздуха в витрине. Также не допускается выкладка продукции на поверхности воздухозаборной и воздухоподающей решеток.

НАГРУЗКА НА ПОЛКИ

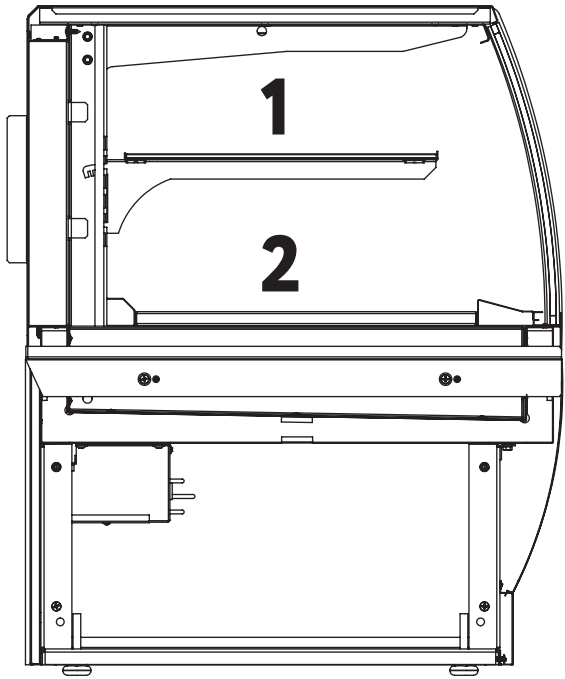


VETE LUX
VETE LUX AN
VETE OF
VETE OFT

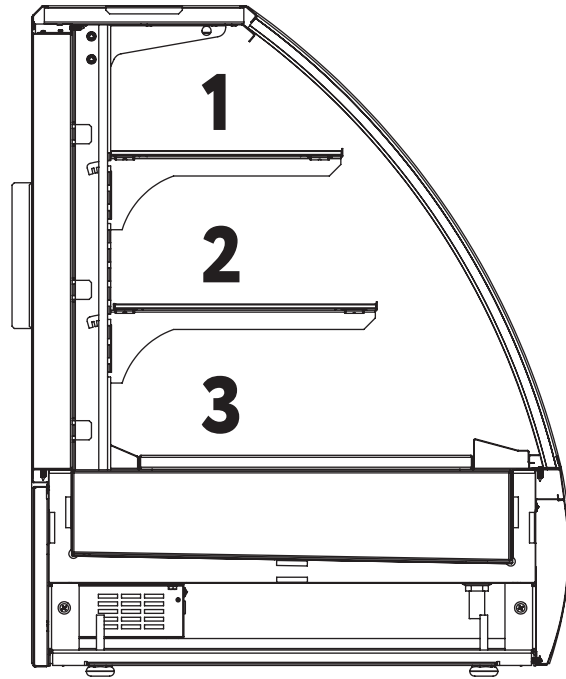
VETE

Нагрузка на полки, кг

№ полки	Vete lux 90	Vete lux 130	Vete 90	Vete 130	Vete OF 90 Vete OFT 90	Vete OF 130 Vete OFT 130	Vete lux AN
1	21,5	30	22	30,5	13,5	19	19,8
2	24,5	34	25	34,5	21,5	29,5	23,2
3	28,5	40	29,5	40,5	24	33,5	28,2
4	31,5	43,5	32	44,5	36	49,5	29,5



VETE 90 C

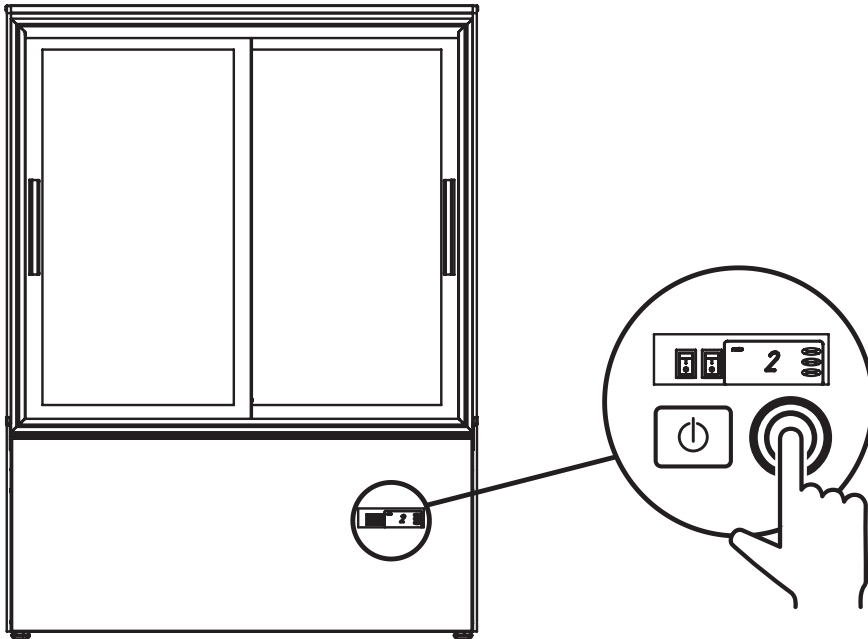


VETE 90 M

Нагрузка на полки, кг

№ полки	Vete 90 C	Vete 90 M
1	28,7	21,5
2	31,4	24,4
3	-	30,9

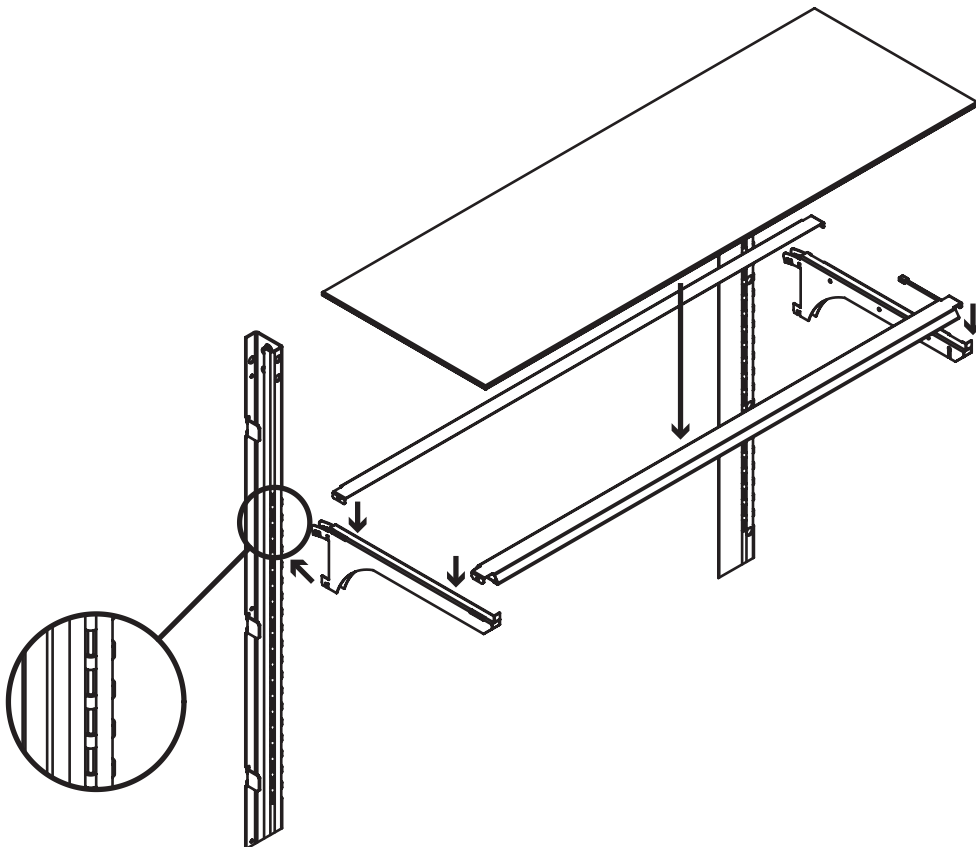
УСТАНОВКА ПОЛОК



ВНИМАНИЕ!

Перед установкой полок витрину необходимо выключить

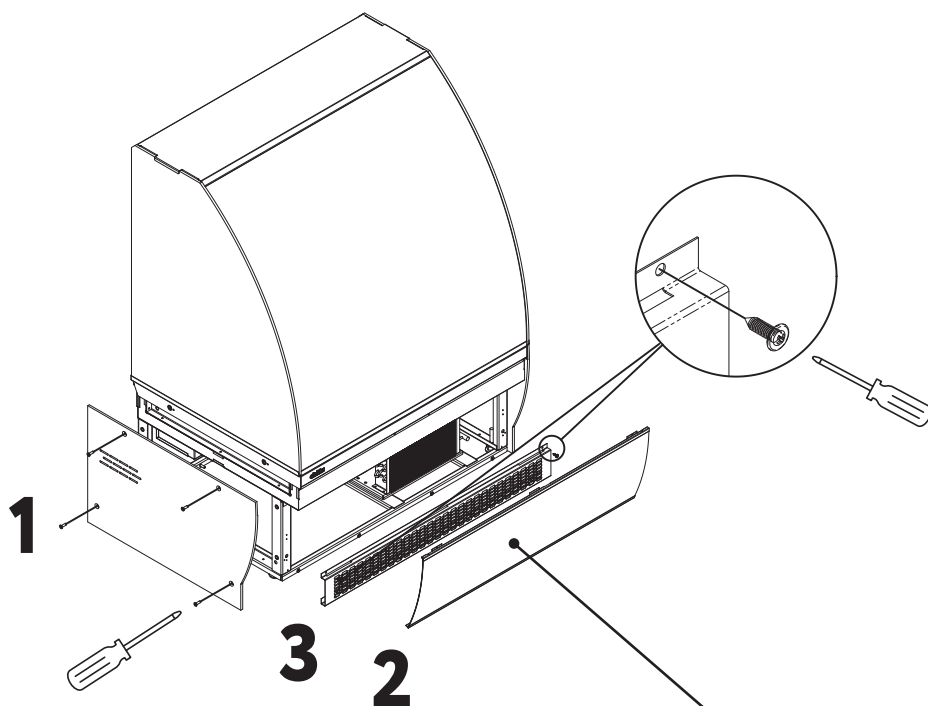
ШАГ 1. ВЫКЛЮЧЕНИЕ ВИТРИНЫ



ШАГ 2. УСТАНОВКА ПОЛОК

ЧИСТКА КОНДЕНСАТОРА

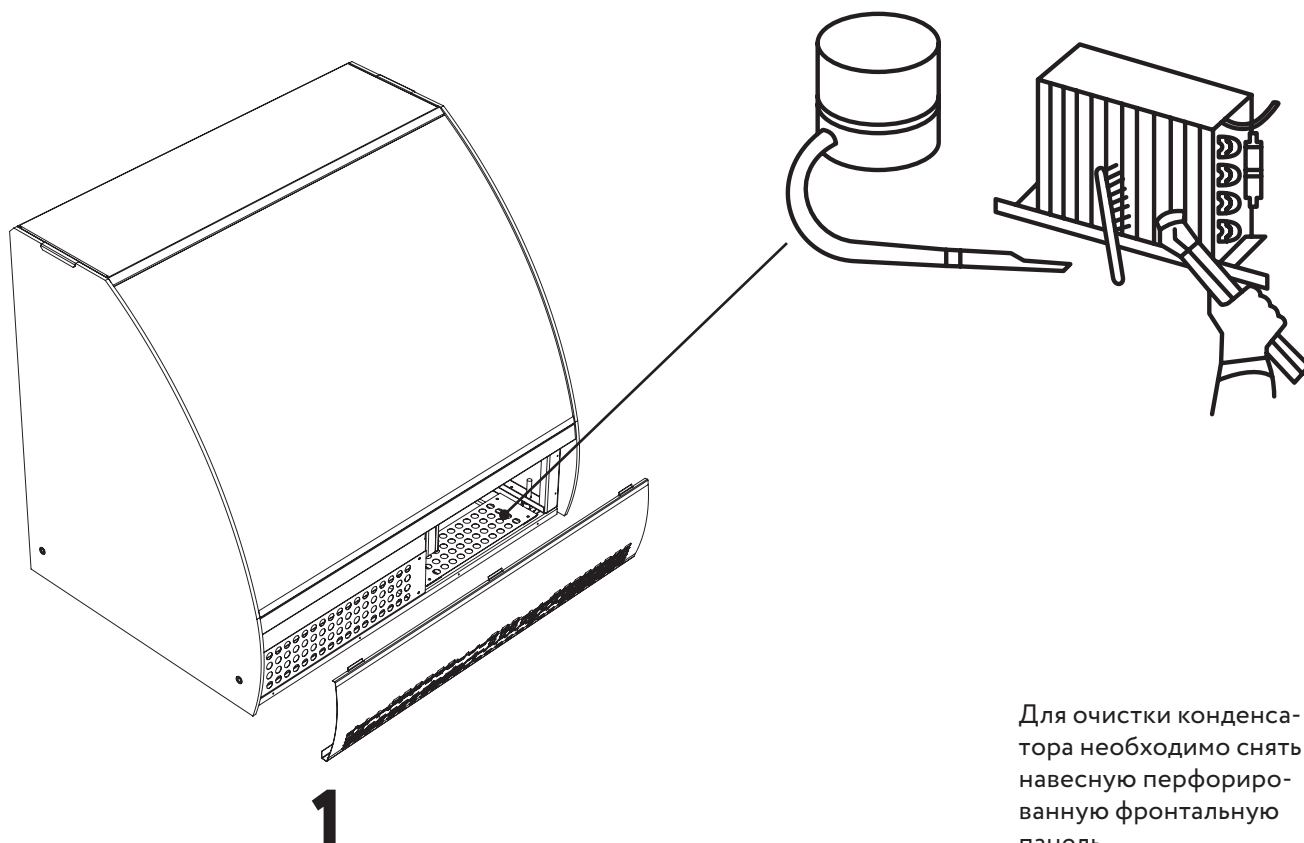
VETE / VETE LUX / VETE OF / VETE OFT / VETE LUX AN / VETE 90 C



Для очистки конденсатора необходимо:

1. При помощи отвертки снять пластиковую боковину для облегчения снятия фронтальной панели.
2. Снять фронтальную панель.
3. Демонтировать перфорированную фронтальную панель при помощи отвертки, открутив 2 самореза, крепящие ее к раме витрины.

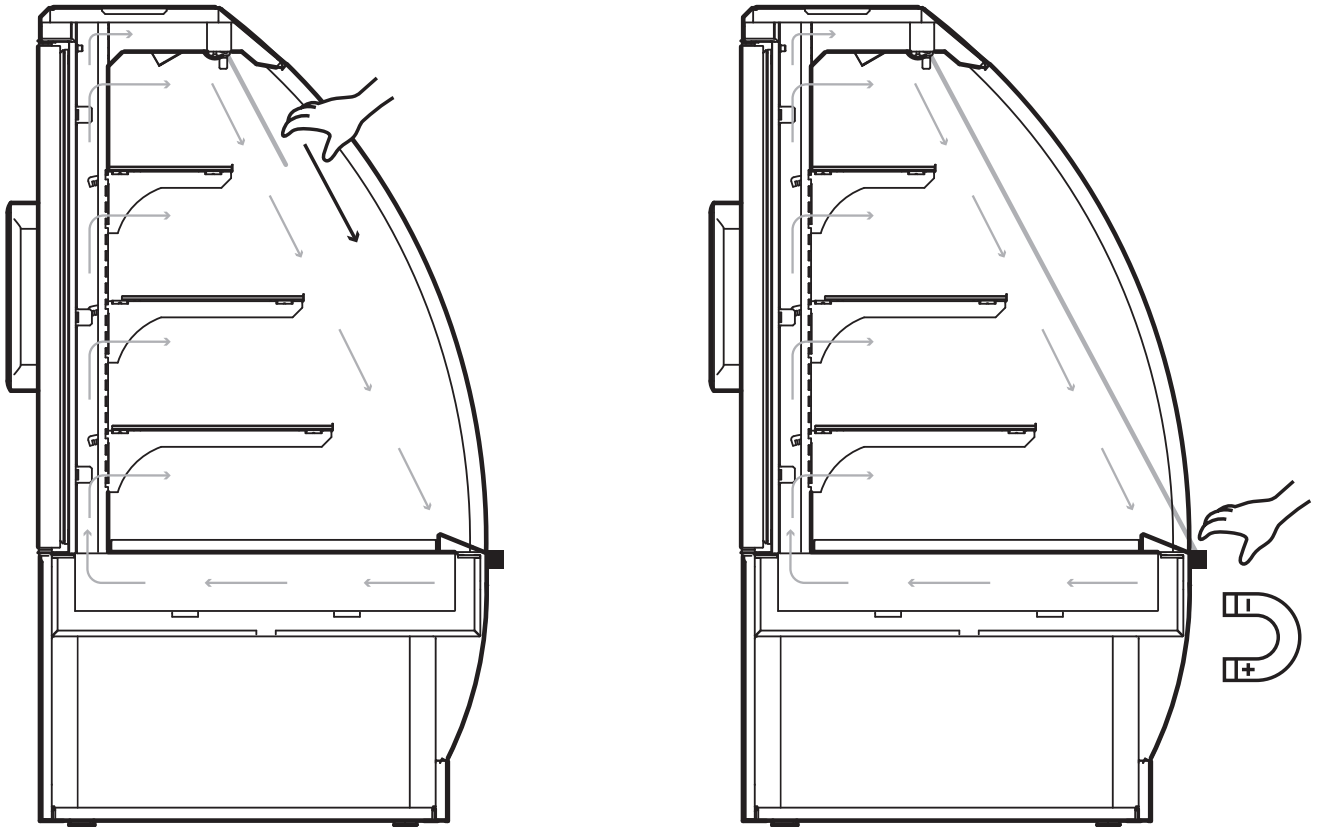
ЧИСТКА КОНДЕНСАТОРА VETE 90 M



Для очистки конденсатора необходимо снять навесную перфорированную фронтальную панель.

СХЕМА ЗАКРЫТИЯ МАГНИТНОЙ ШТОРКИ

VETE OFT / VETE OF



Открытие и закрытие шторки производится вручную. На шторке установлен магнитный зацеп, который позволяет закрепить шторку к передней панели витрины. С закрытой шторкой витрина работает в энергосберегающем режиме.



Официальные дистрибьюторы

компания place!
8(800) 333 98 75
+7(495) 234 98 75
chilz@place.ru

компания Equip Group
+7(495) 234 00 33
info@equipgroup.ru

Завод-производитель

ООО «Завод Брэндфорд» 156001,
Кострома, ул. Московская, 105
ИНН/КПП: 4401143067/440101001
info@chilz.ru

ООО «Завод Брэндфорд» оставляет
за собой право вносить изменения
в технические характеристики и дизайн
продукции без предварительного
уведомления.