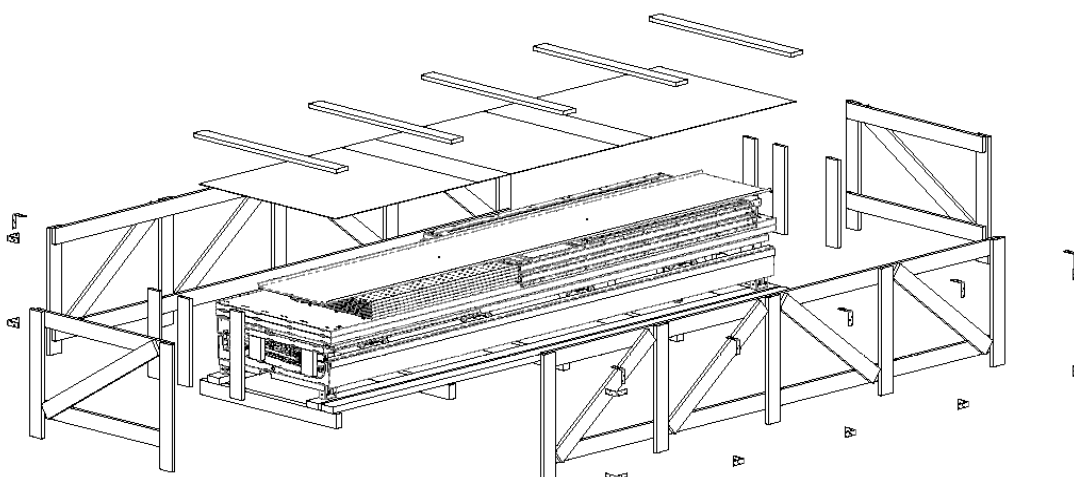
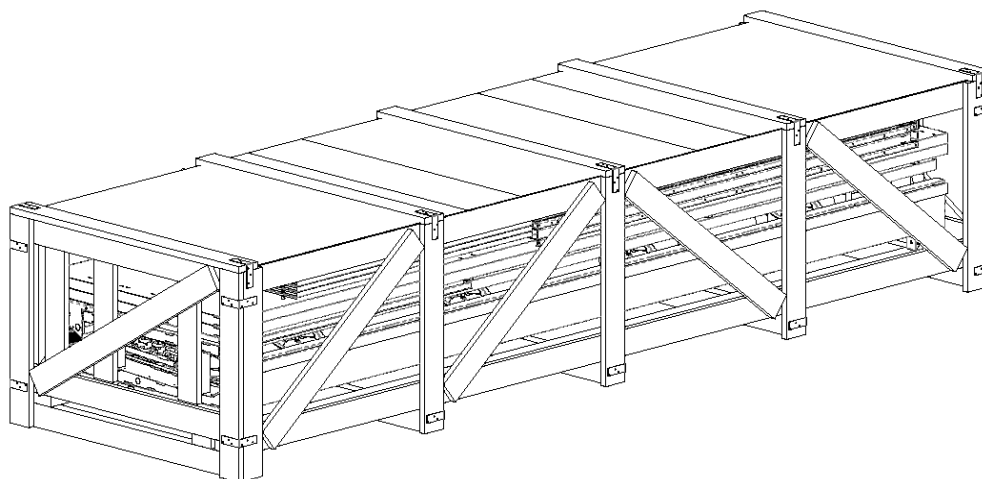
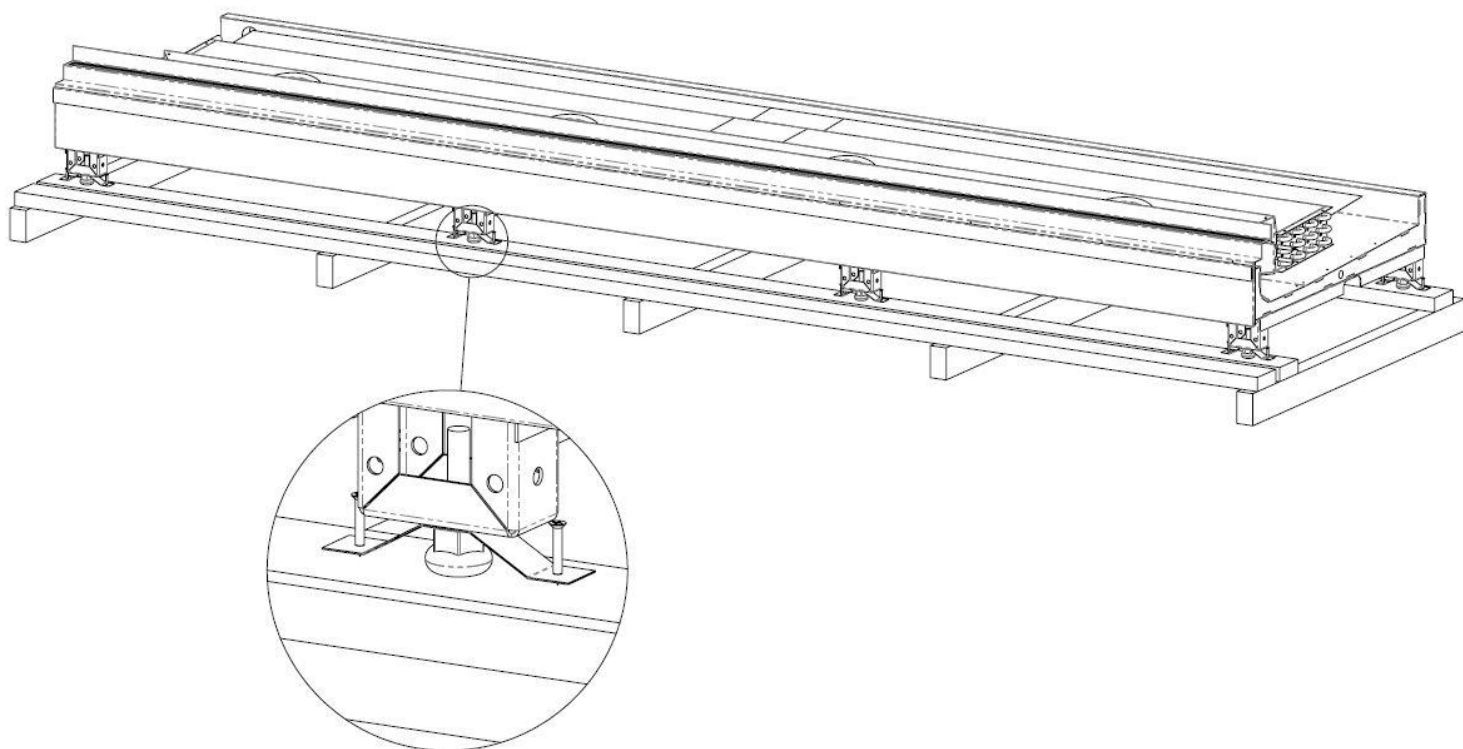


## ИНСТРУКЦИЯ ПО МОНТАЖУ ВИТРИНЫ Tesey III M 2080

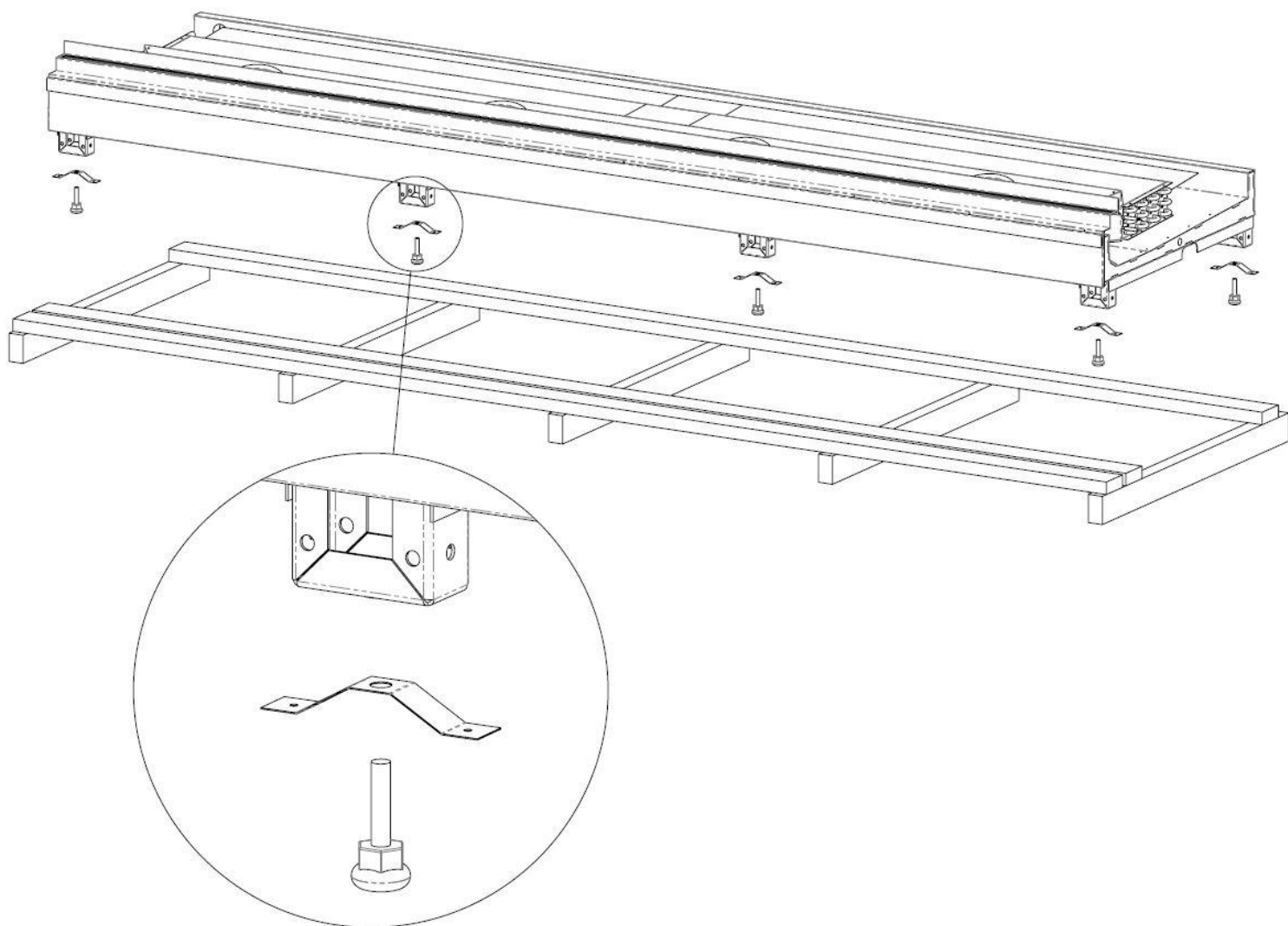
1. Аккуратно разобрать деревянную клетку, открутить транспортировочные доски, извлечь все узлы и комплектующие, освободив их от упаковочной пленки и картона. Убедиться в наличии всех комплектующих согласно упаковочному листу. Убедиться что все детали надлежащего качества. После снятия транспортировочных саморезов, которые крепят панель притока и блок электроники, залить силиконовым герметиком отверстия в днище базового модуля.



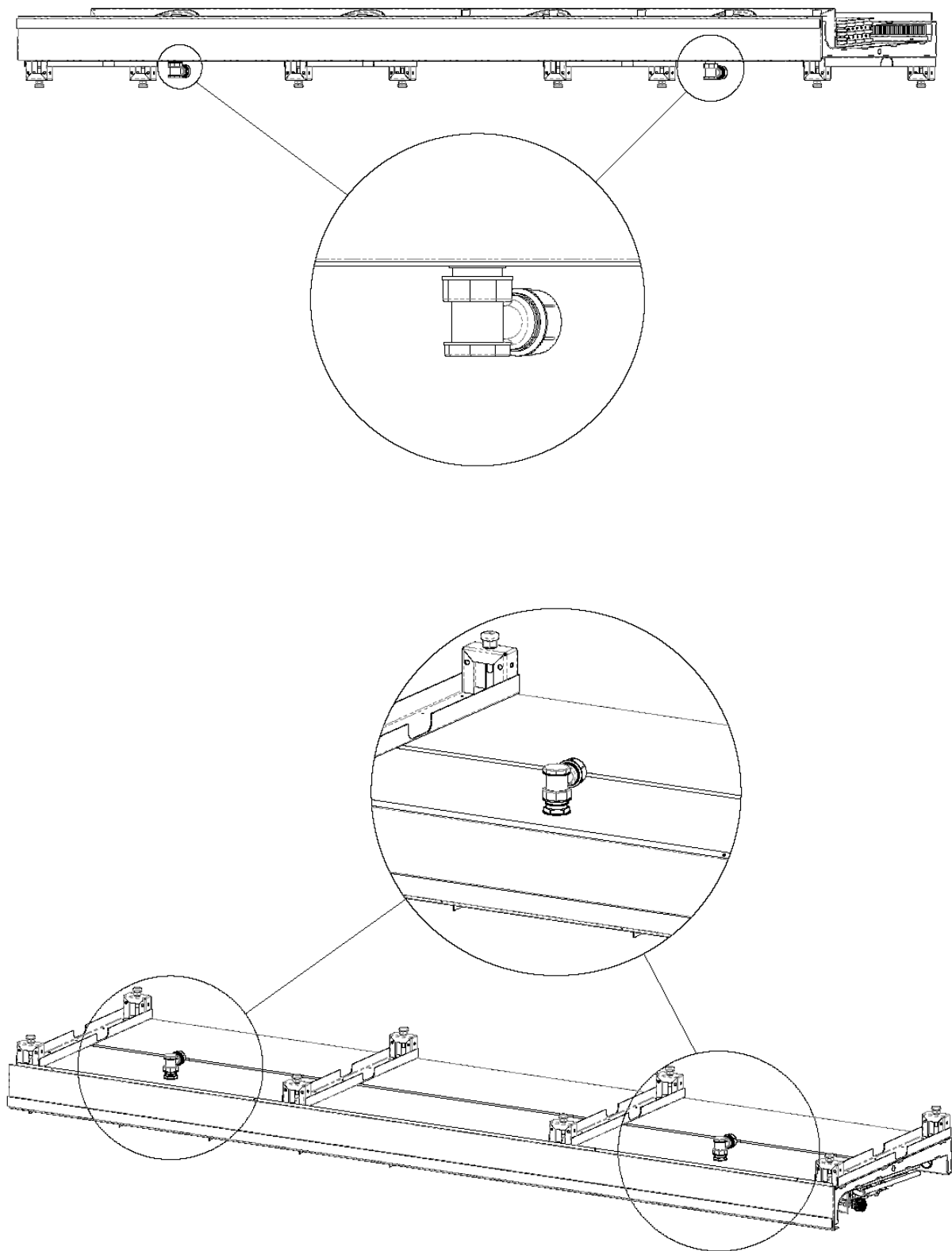
2. Снять узел базового модуля с поддона, выкрутив транспортировочные саморезы.



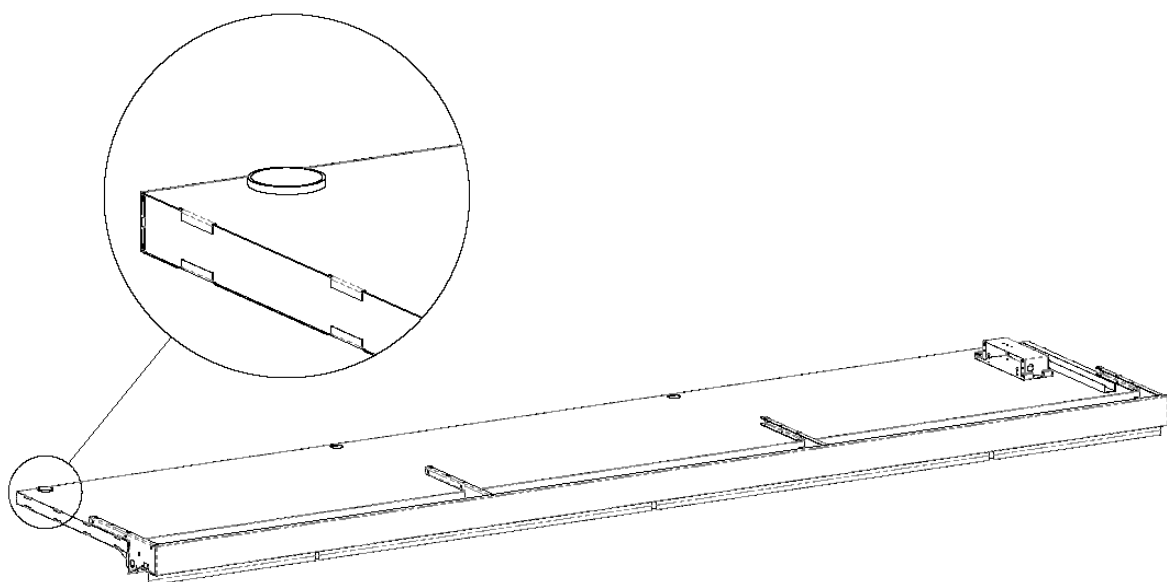
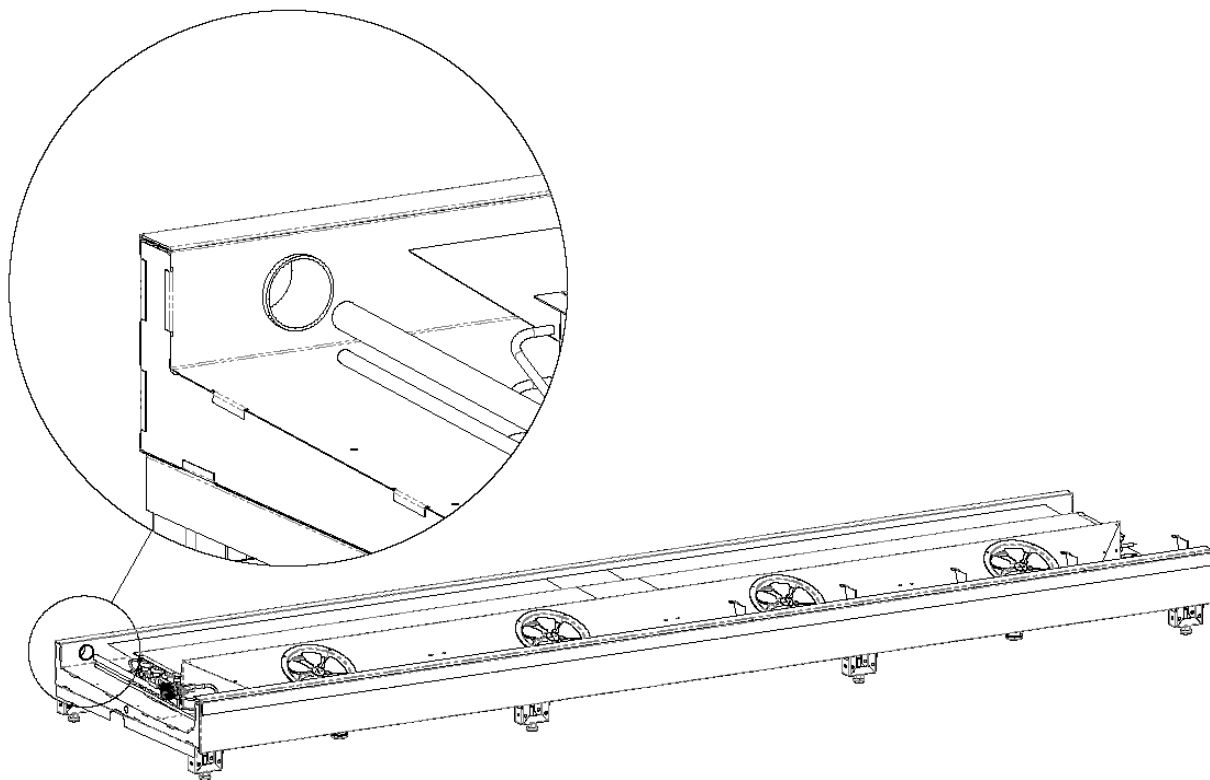
3. Выкрутить регулировочные ножки, снять транспортировочные пластины, вкрутить ножки обратно.



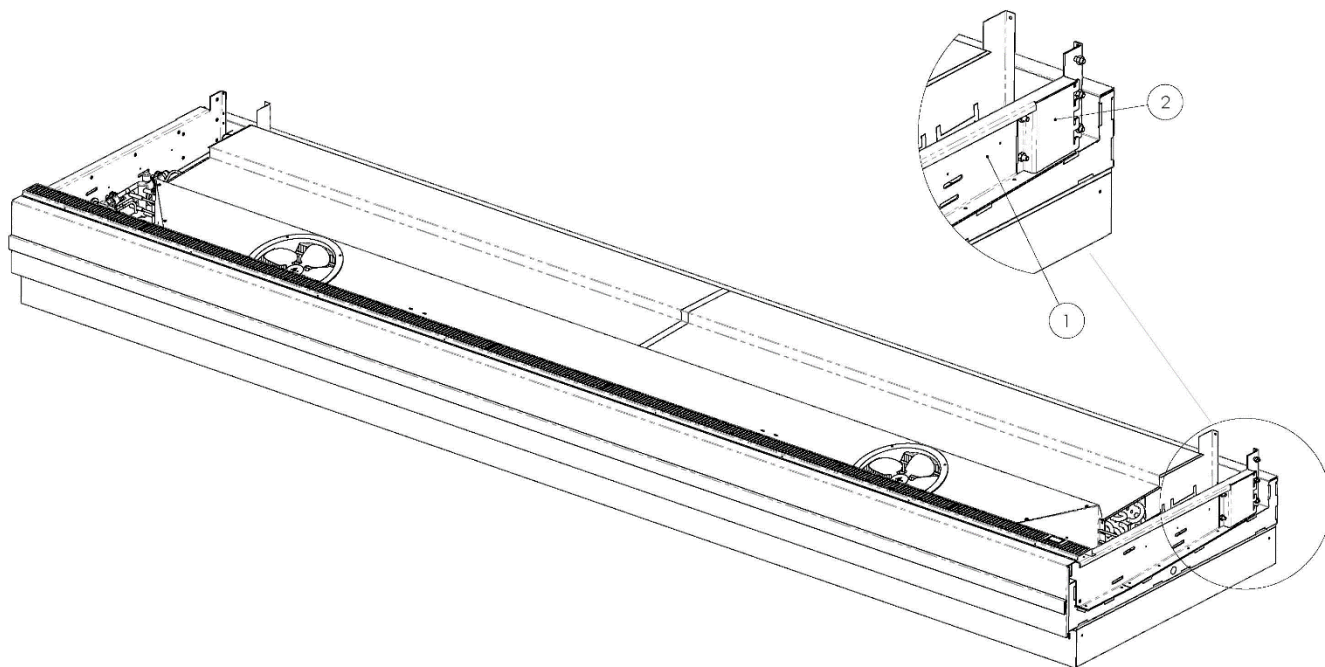
4. Установить на патрубки базового модуля сифоны слива, которые входят в комплект поставки. Поставить модуль витрины на ножки. Выровнять его по горизонтали посредством регулировки ножек. Проверить выравнивание с помощью уровня.



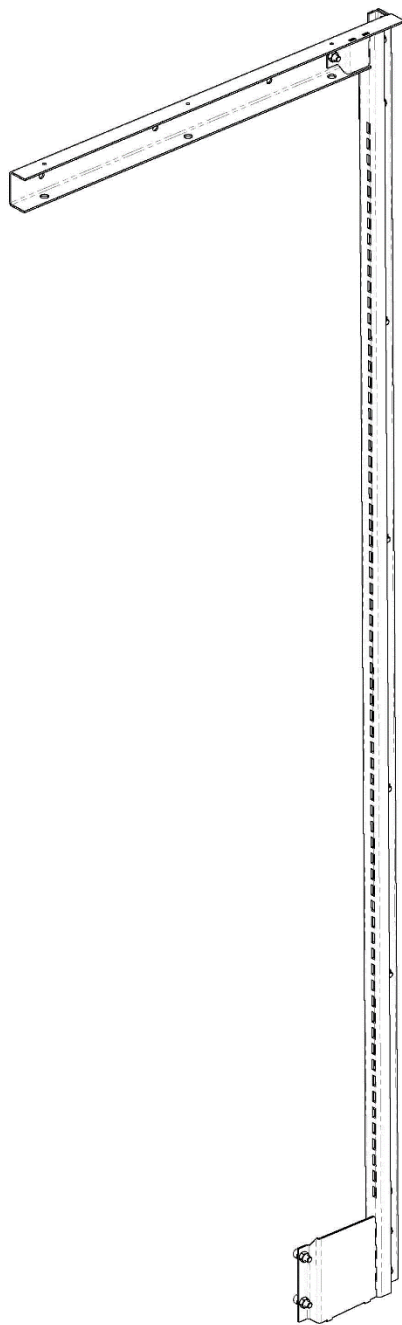
5. **В зависимости от места вывода труб испарителя** освободить от пены отверстие Ø50мм в задней стенке базового модуля или в крыше витрины. Место контакта модуля с гильзой промазать силиконовым герметиком. Герметик входит в комплект поставки. Установить в отверстие гильзу Ø50мм согласно рисунку. Гильза входит в комплект поставки.

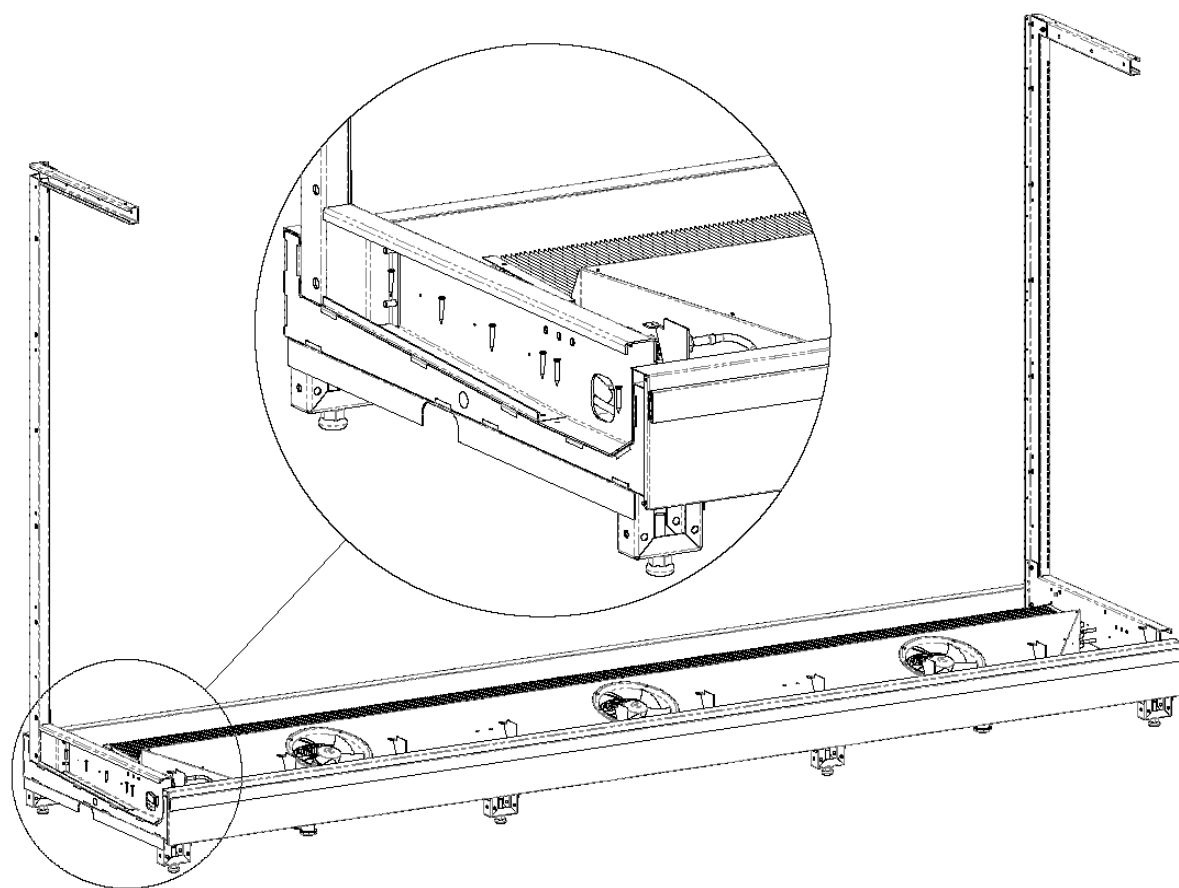


6. Перед установкой боковых стоек снять с установленных на горку нижних траверс поз.1 усилитель стойки поз.2.

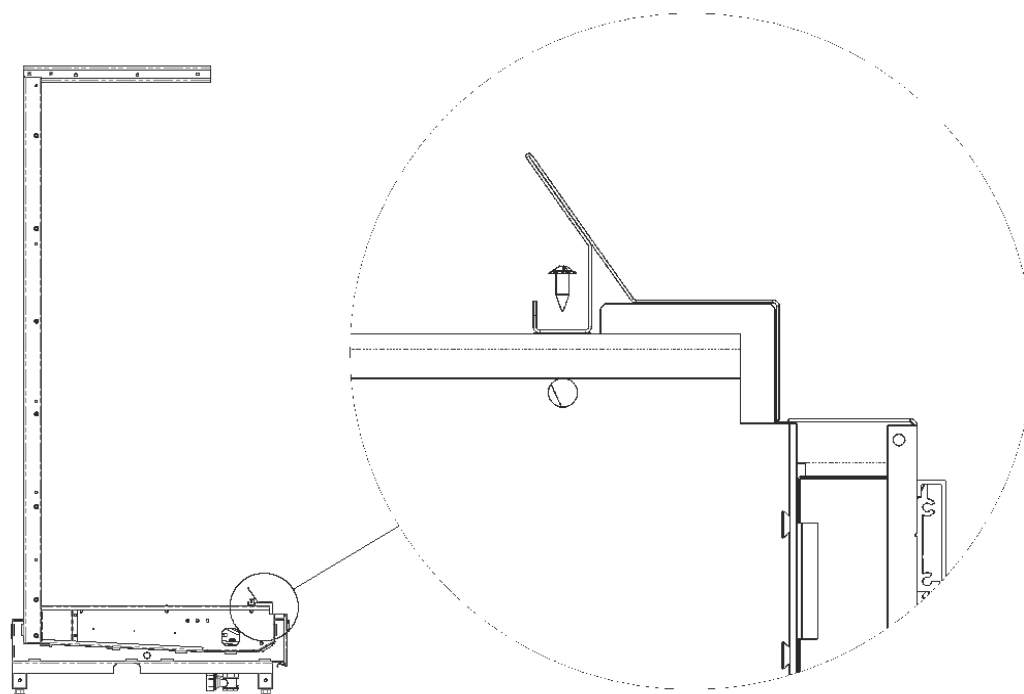
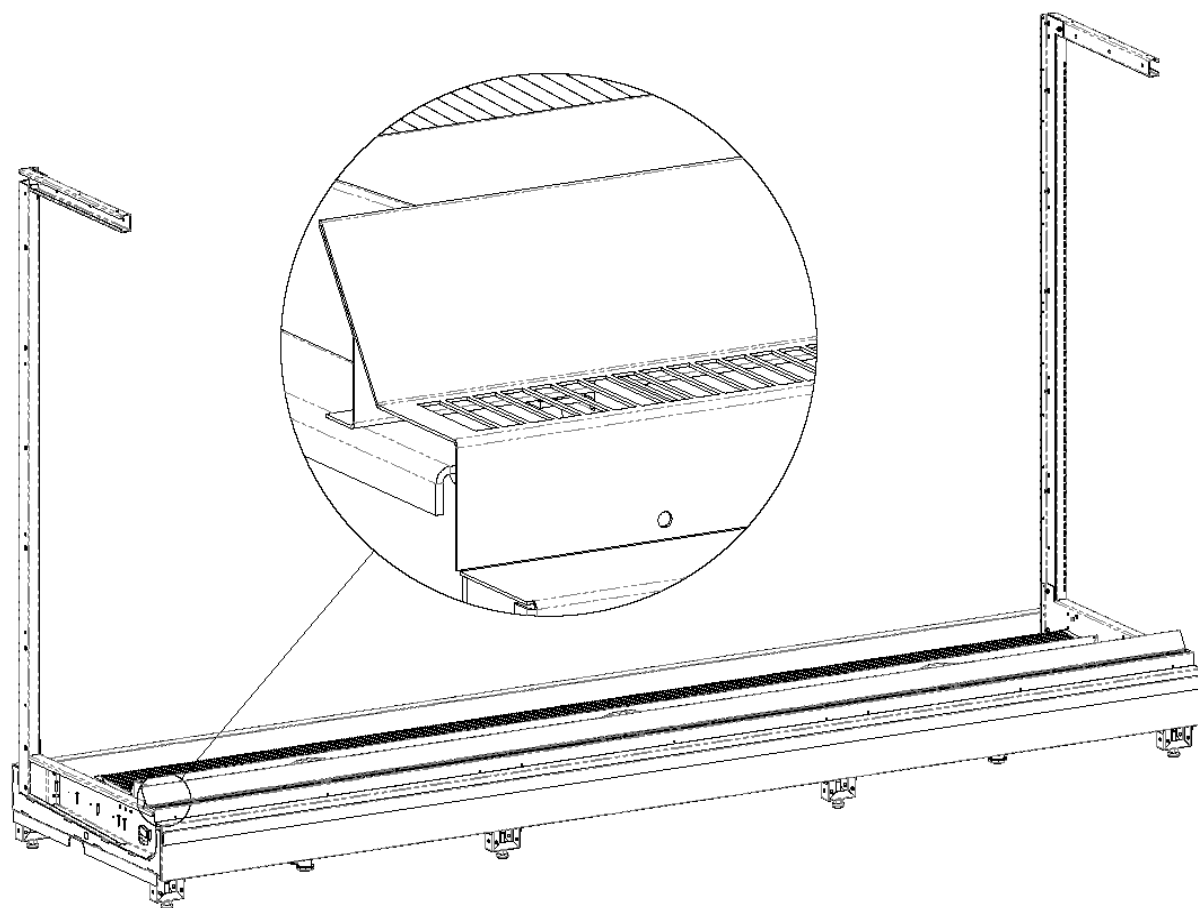


7. Собрать боковые стойки в виде указанном на рисунке с нижним усилителем. Под углом 45 градусов вставить стойку выступами усилителя в пазы на нижней траверсе, поднять стойку вертикально и закрепить винтами 8x20 входящими в комплект.





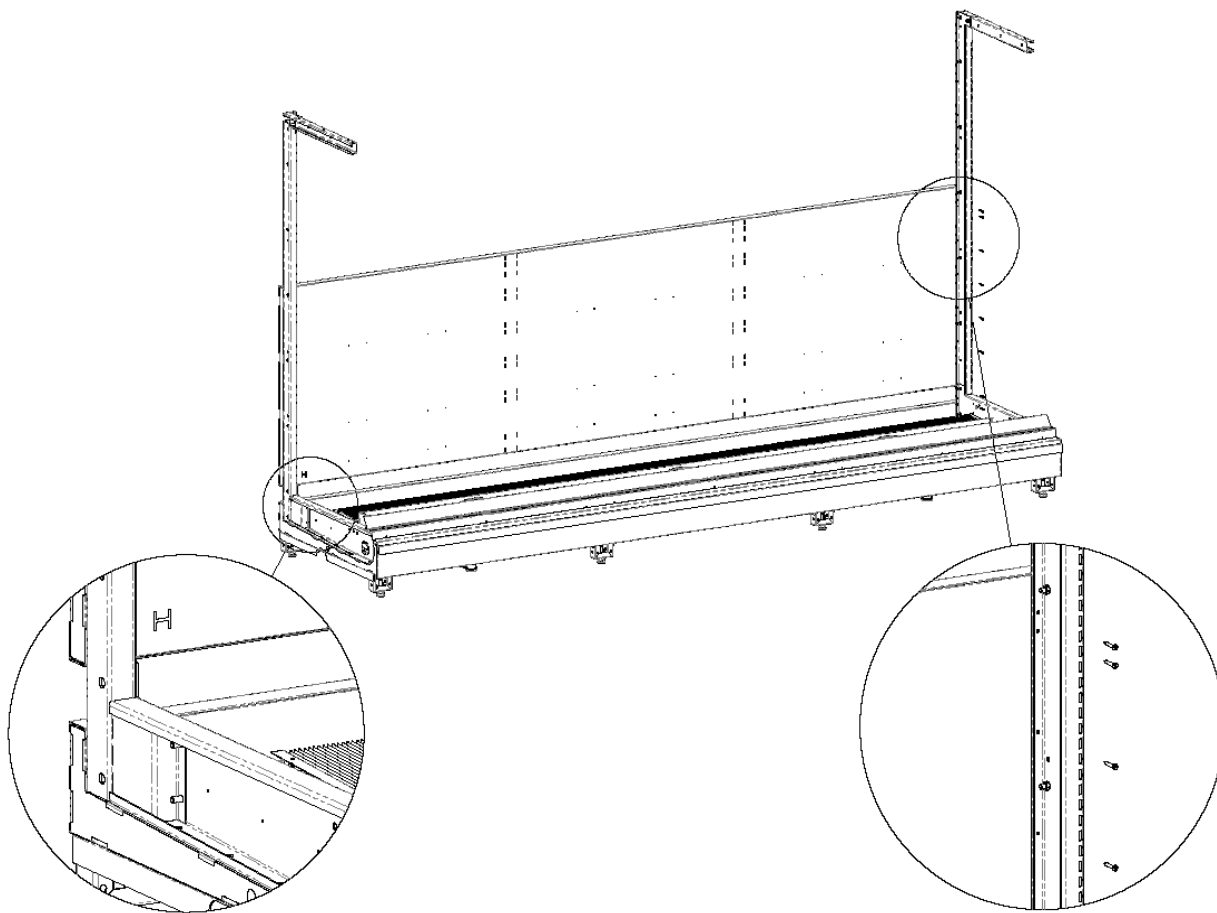
8. Установить на кронштейны и носик базового модуля вентиляционную панель. Закрепить вентиляционную панель при помощи саморезов 4.2x13 через отверстия, выровняв вентиляционную панель по длине с фронтальной. Горка под двери дополнительно комплектуется ценникодержателями базовой полки. При наличии, установить ценникодержатели и закрепить саморезами 4.2x13.



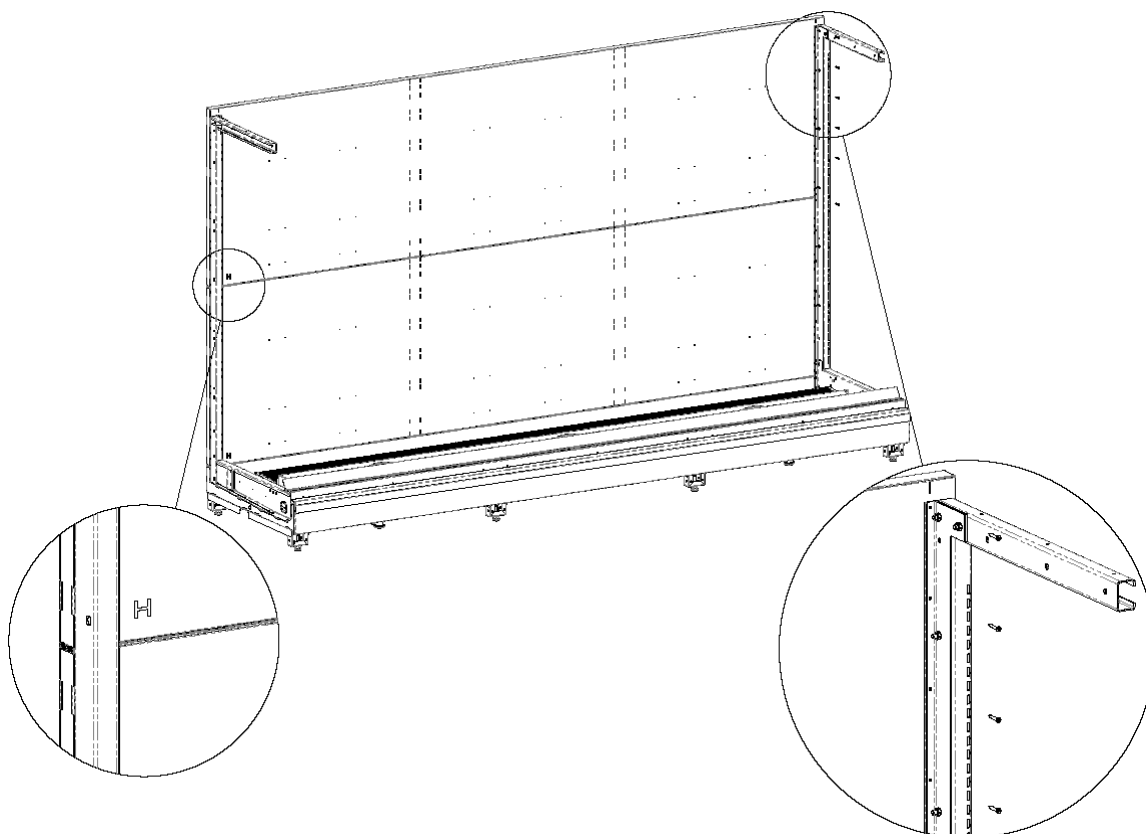
9. Обклеить торец базового модуля поролоновой лентой 30х6, входящей в комплект поставки. Установить нижнюю спинку базового модуля на торец модуля. Буква **Н** при этом должна оказаться в нижнем левом углу, рядом с левой стойкой. Выровнять



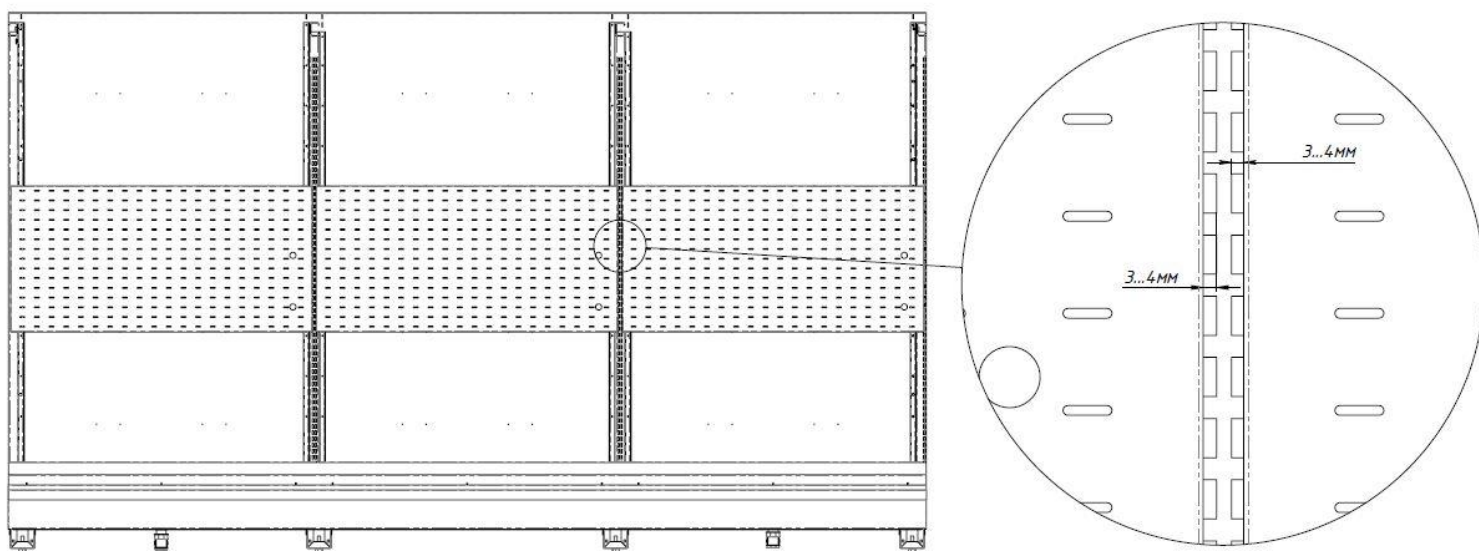
спинку по длине относительно базового модуля. Согласно разметке закрепить нижнюю спинку к стойкам при помощи саморезов 5x35.

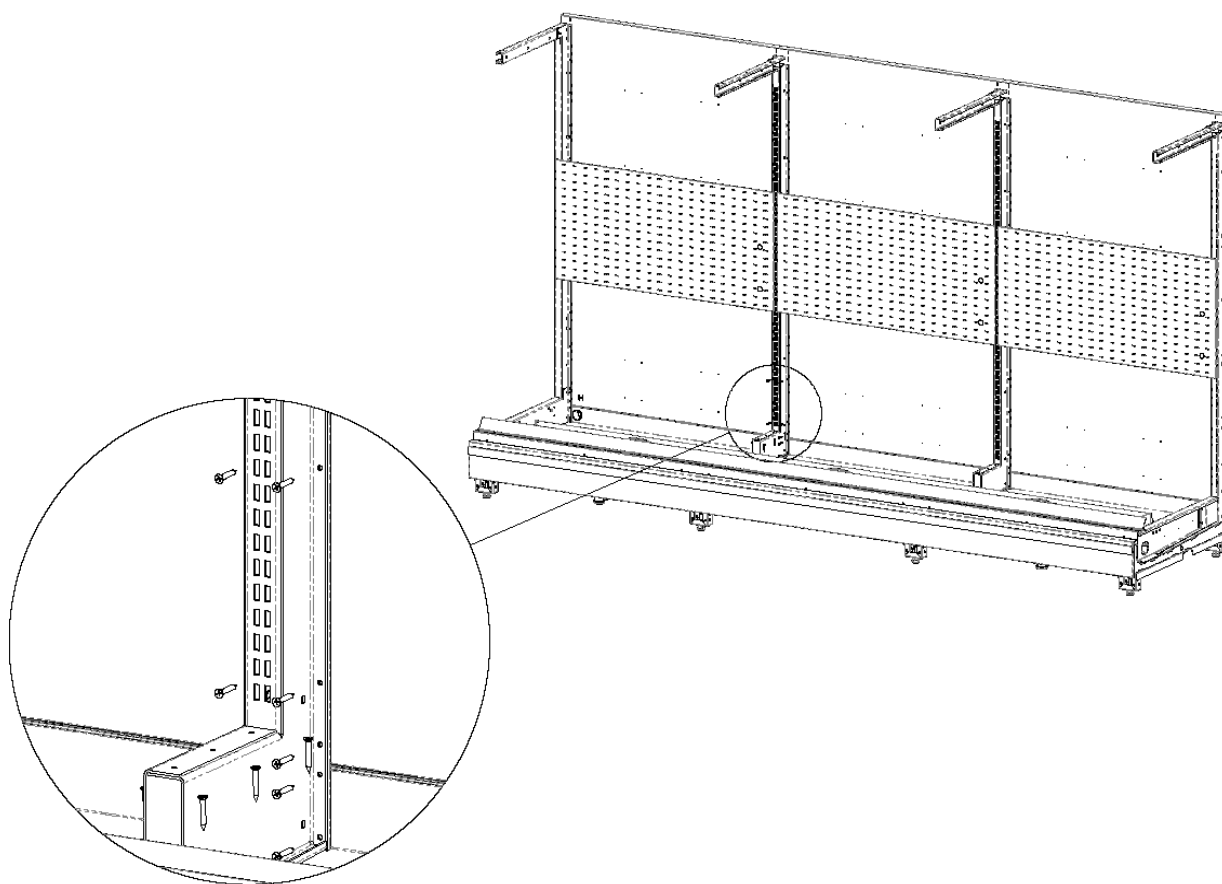


10. Обклеить торец нижней спинки поролоновой лентой 30x6, входящей в комплект поставки. Установить верхнюю спинку базового модуля на торец нижней спинки. Буква **H** при этом должна оказаться в нижнем левом углу, рядом с левой стойкой. Выровнять верхнюю спинку по длине относительно нижней. Согласно разметке закрепить верхнюю спинку к стойкам при помощи саморезов 5x35. Стыки между спинками и базовым модулем промазать герметиком и заклеить алюминиевой лентой снаружи и изнутри, входящей в комплект поставки.

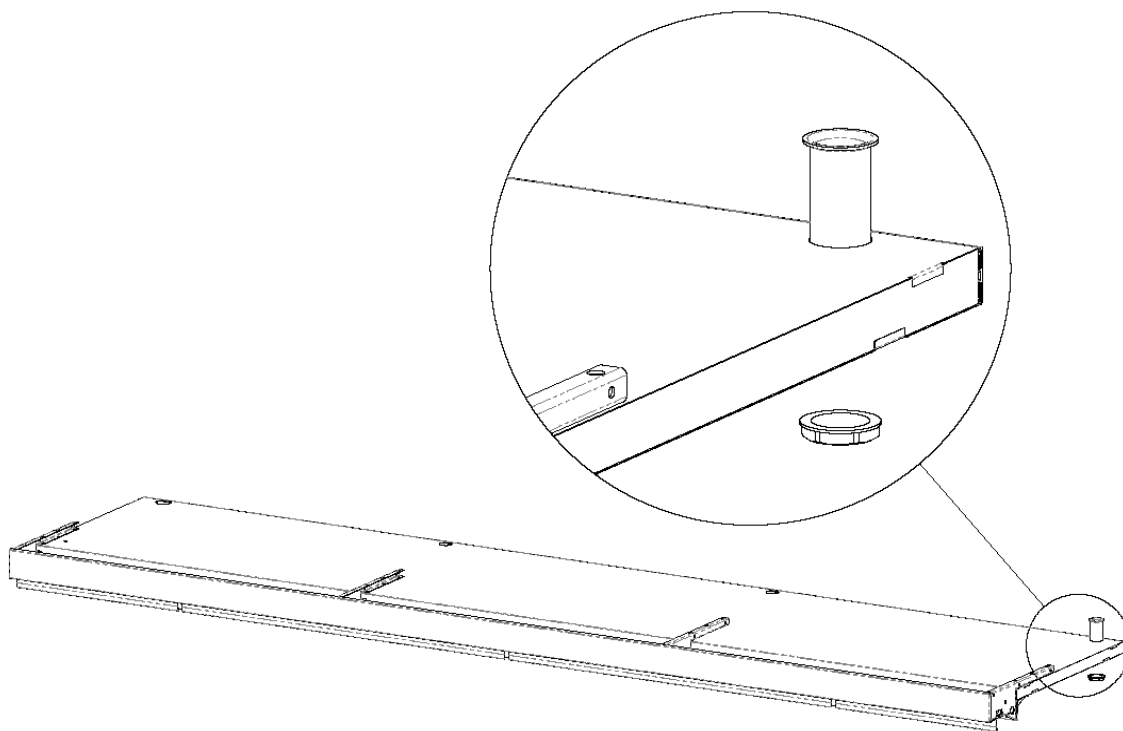


11. Монтаж центральных стоек. В качестве шаблона для установки и позиционирования центральных стоек использовать задние перфорированные стенки, зацепив их крючками за вырезы в стойках, учитывая расстояние 3-4 мм под дальнейшую установку кронштейнов полок. Закрепить центральные стойки к спинкам и базовому модулю при помощи саморезов 5x35.
- 12.

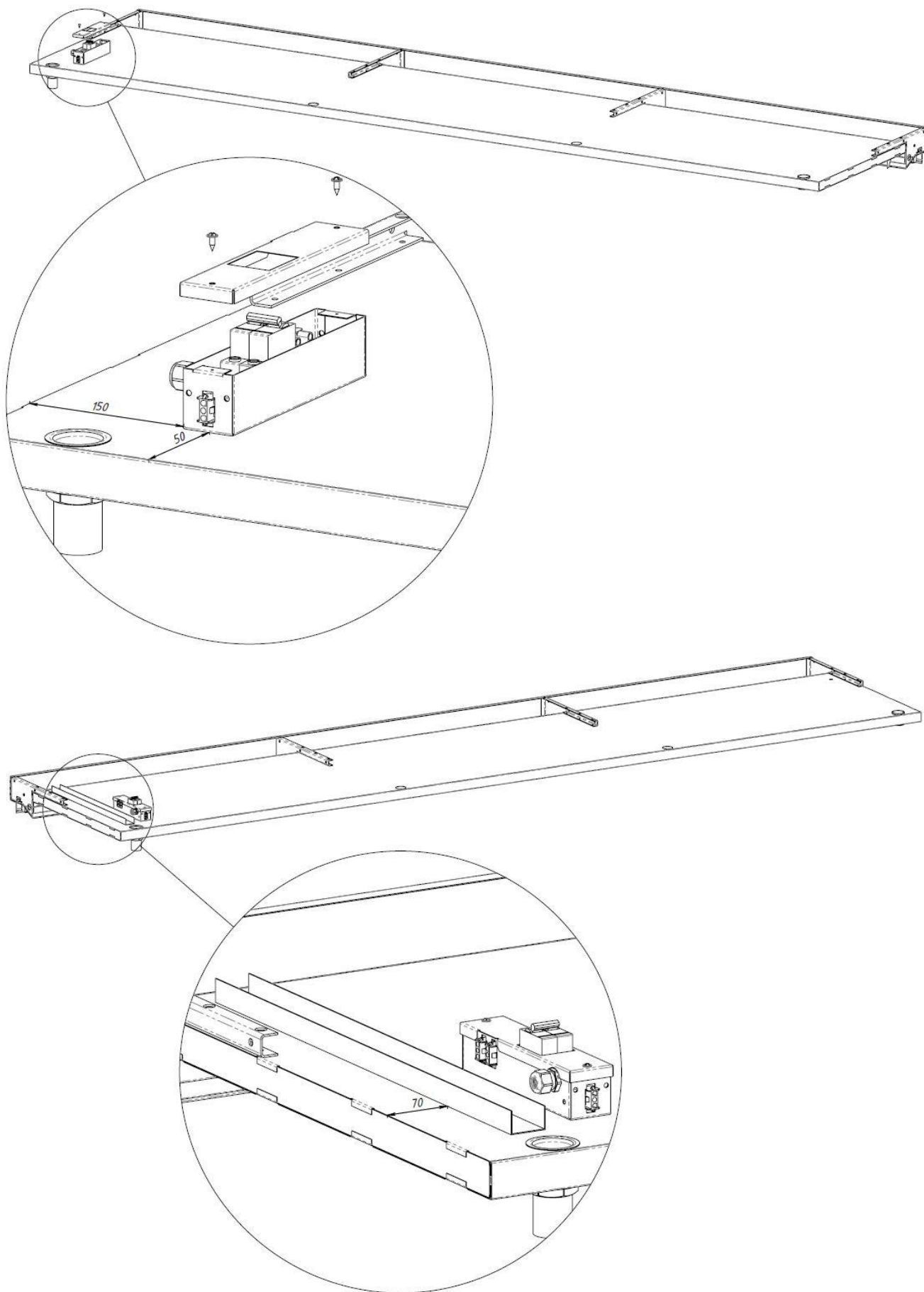




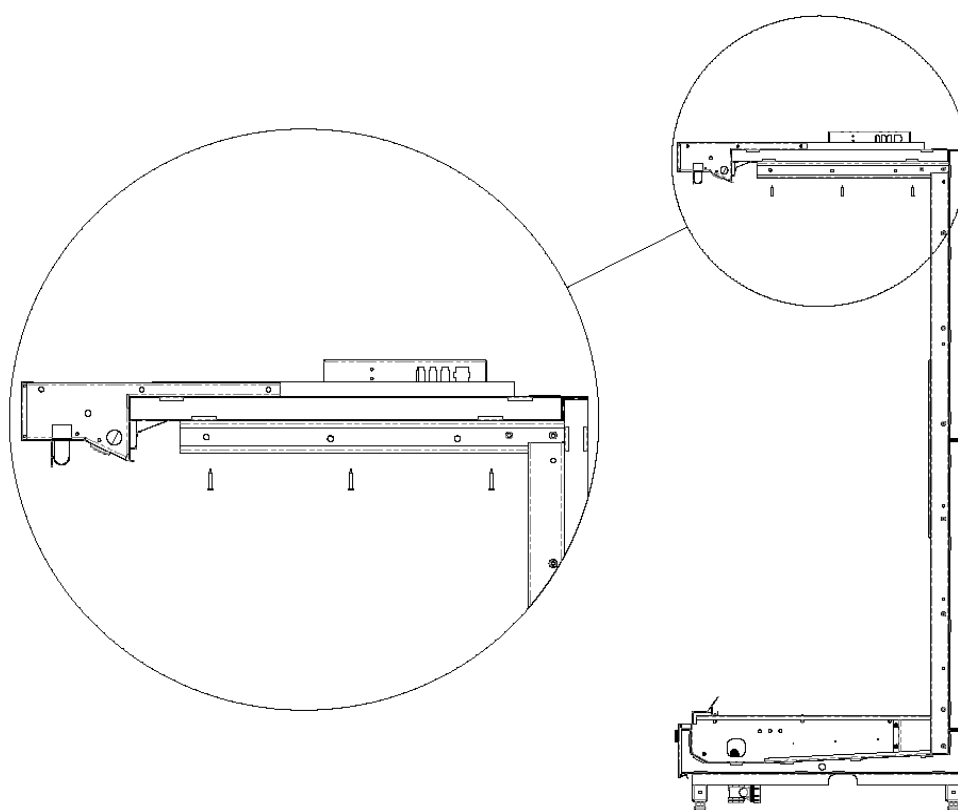
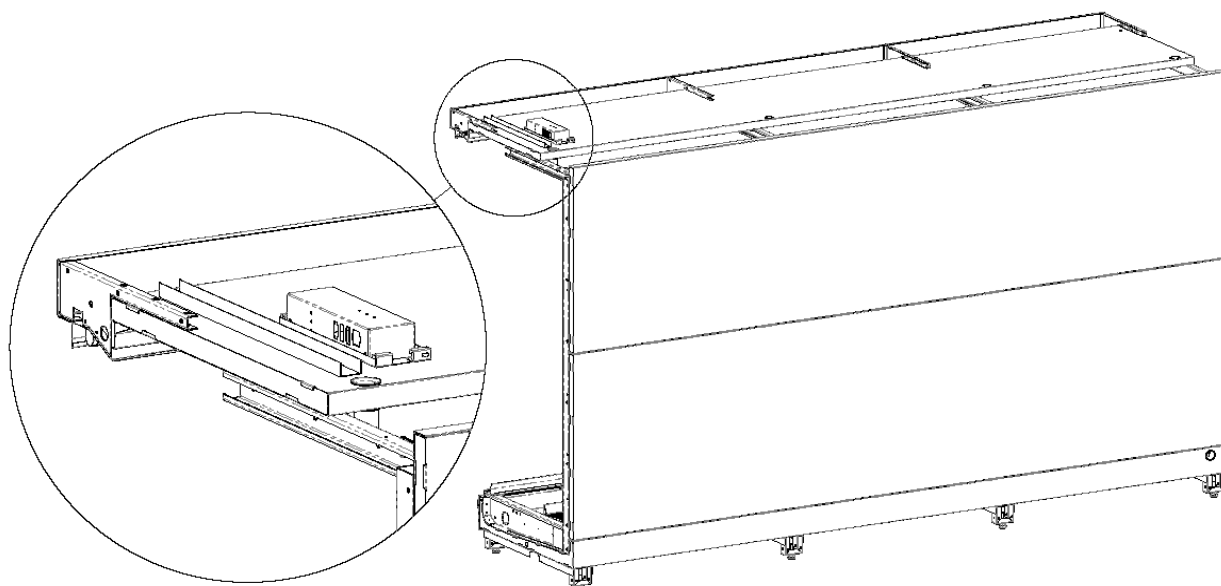
13. Освободить отверстие  $\text{Ø}40\text{мм}$  в крыше витрины от пены. Установить в отверстие патрубок, зафиксировав его с обратной стороны накладной гайкой. Место контакта крыши с патрубком и гайкой промазать силиконовым герметиком.



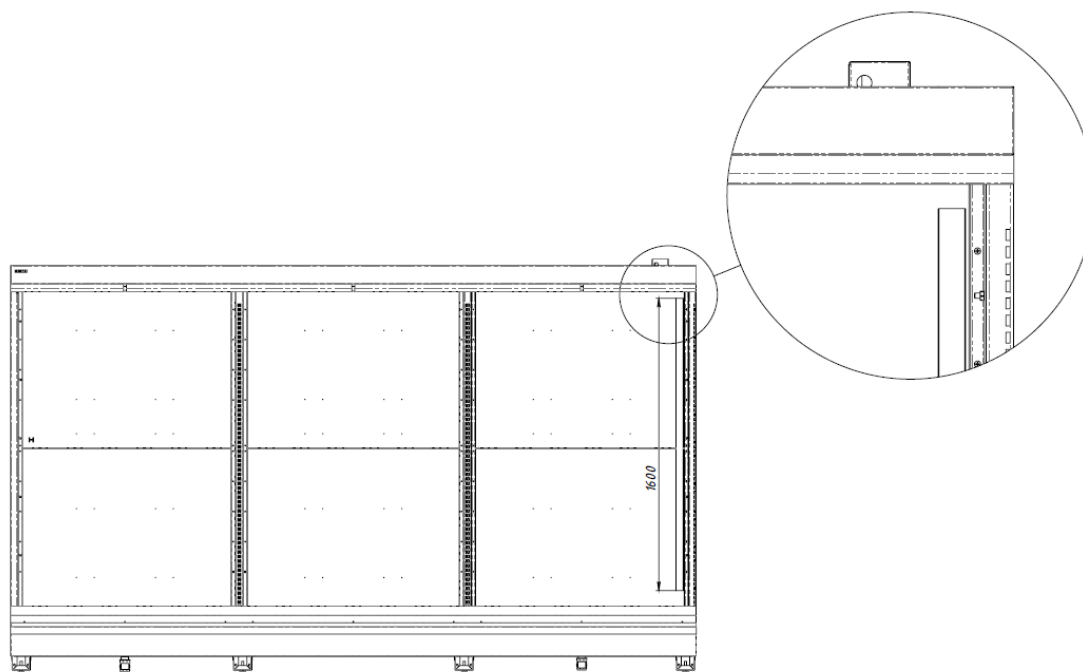
14. Согласно размерам, указанным на рисунке закрепить на крыше базового модуля при помощи саморезов 4.2x13 блок электроники и кабель-канал длиной 600мм.



Проклеить торец крыши базового модуля поролоновой лентой 30х6. Установить крышу в сборе на верхние кронштейны стоек. Выровнять крышу по длине со спинкой базового модуля. Прижать проклеенный торец крыши к спинке. Закрепить крышу саморезами 5х35 через отверстия в верхних кронштейнах средних и боковых стоек. Стык между спинкой и крышей промазать герметиком снаружи и изнутри. Снаружи проклеить стык алюминиевой лентой, входящей в комплект поставки.



15. Закрепить к спинке базового модуля, рядом с правой стойкой при помощи саморезов 4.2x13 пластиковый кабель-канал 40x25x1600мм.

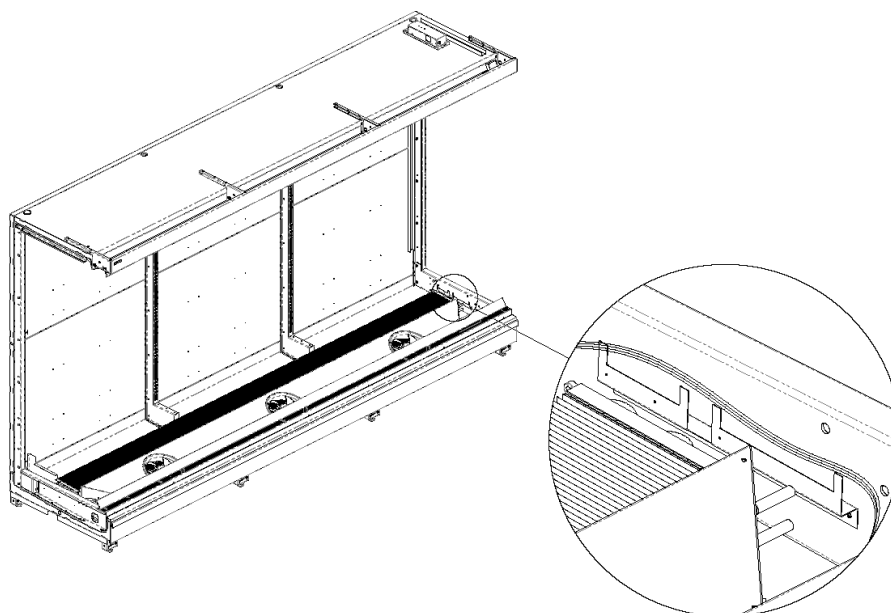


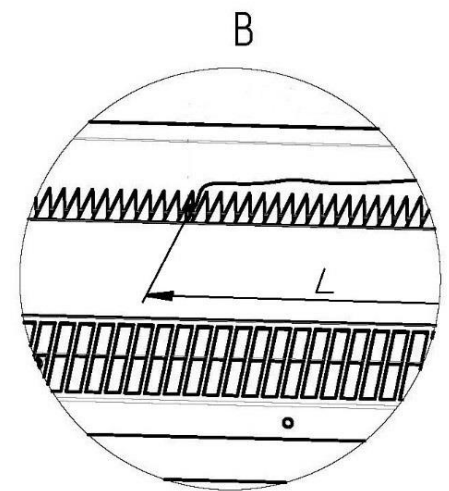
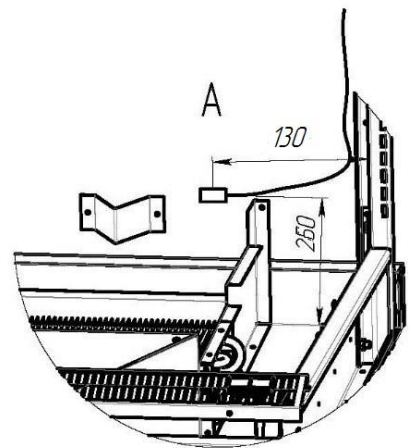
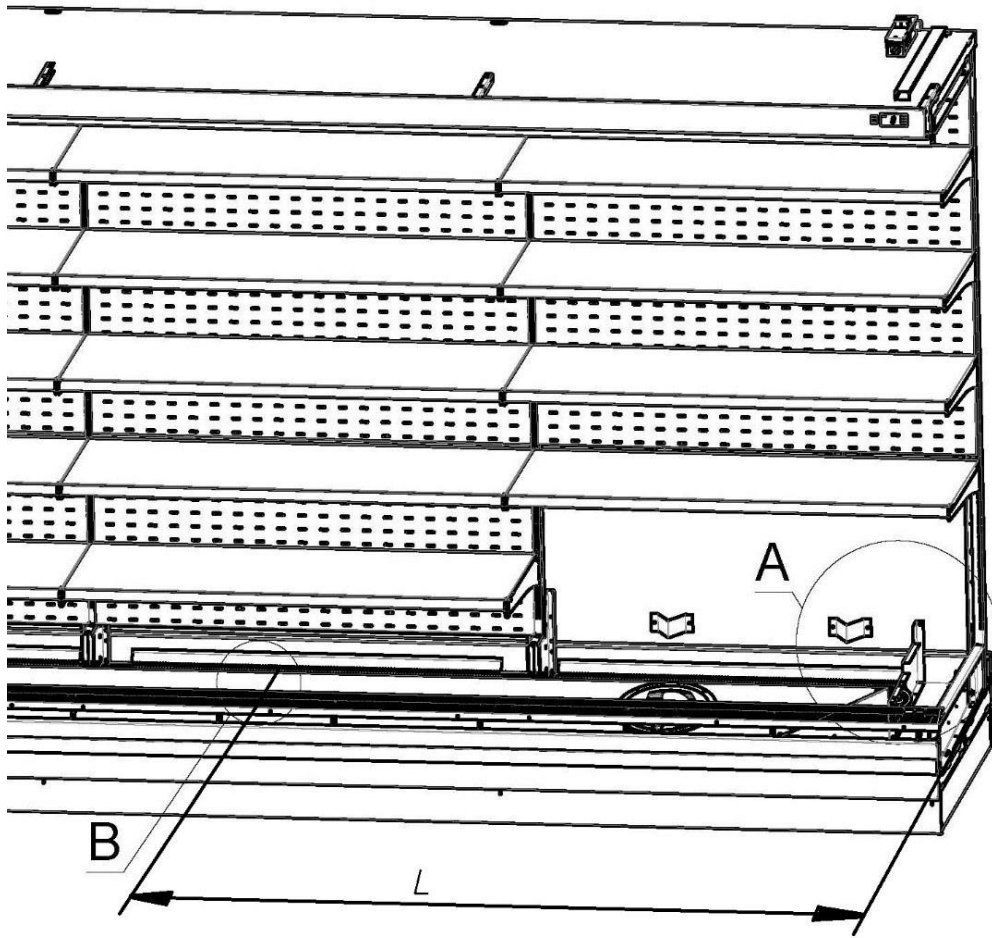
- Пучок проводов от панели вентиляторов, ТЭНов оттайки и соленоидного вентиля, который находится в модуле витрины, размотать. Прокинуть провода панели вентиляторов, ТЭНов и соленоидного вентиля через угловую защиту кабеля в кабель-канал и вывести на крышу через патрубок к блоку электроники.
- Трёхконтактные разъемы проводов панели вентиляторов (X2), ТЭНов оттайки (X3), соленоидного клапана (X4), подключить к блоку питания согласно маркировке.
- Датчики  $t^0$  объема и испарителя от контроллера прокинуть во внутренний объем витрины через кабель –каналы и патрубок в крыше витрины. Датчик  $t^0$  испарителя (с меткой на проводе) надежно закрепить между ламелями испарителя в центре испарителя на расстоянии L от края горки (вид. В).

| Горка | L, мм |
|-------|-------|
| 1250  | 625   |
| 2500  | 1250  |
| 3750  | 1460  |

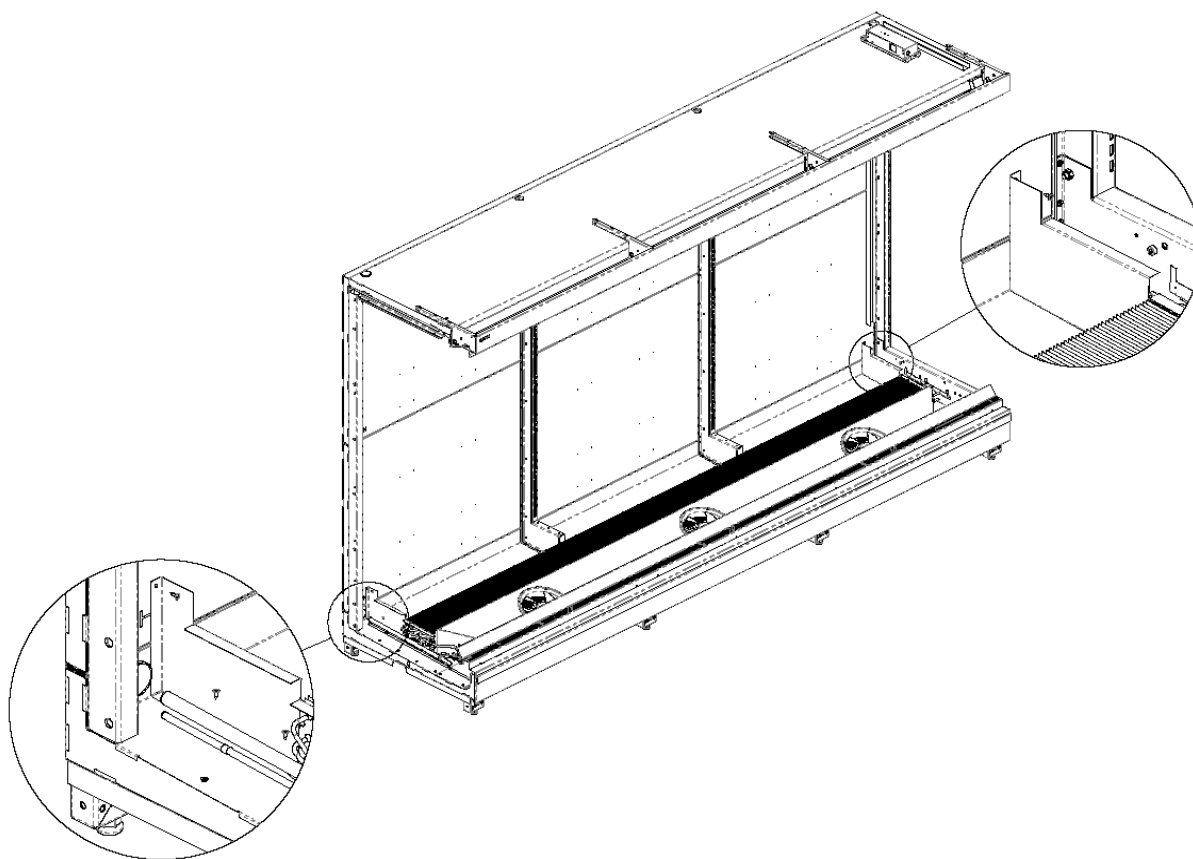
**ВНИМАНИЕ!** Для горок с 1 и 3 вентиляторами сместить расположение датчика вправо на 300-500 мм.

Датчик  $t^0$  объема закрепить при помощи самоклеящейся площадки и хомута на спинке горки (вид А) . Загнуть лапки угловой защиты к нижней траверсе для предотвращения выскакивания проводки. Патрубок в крыше замазать герметиком-замазкой.



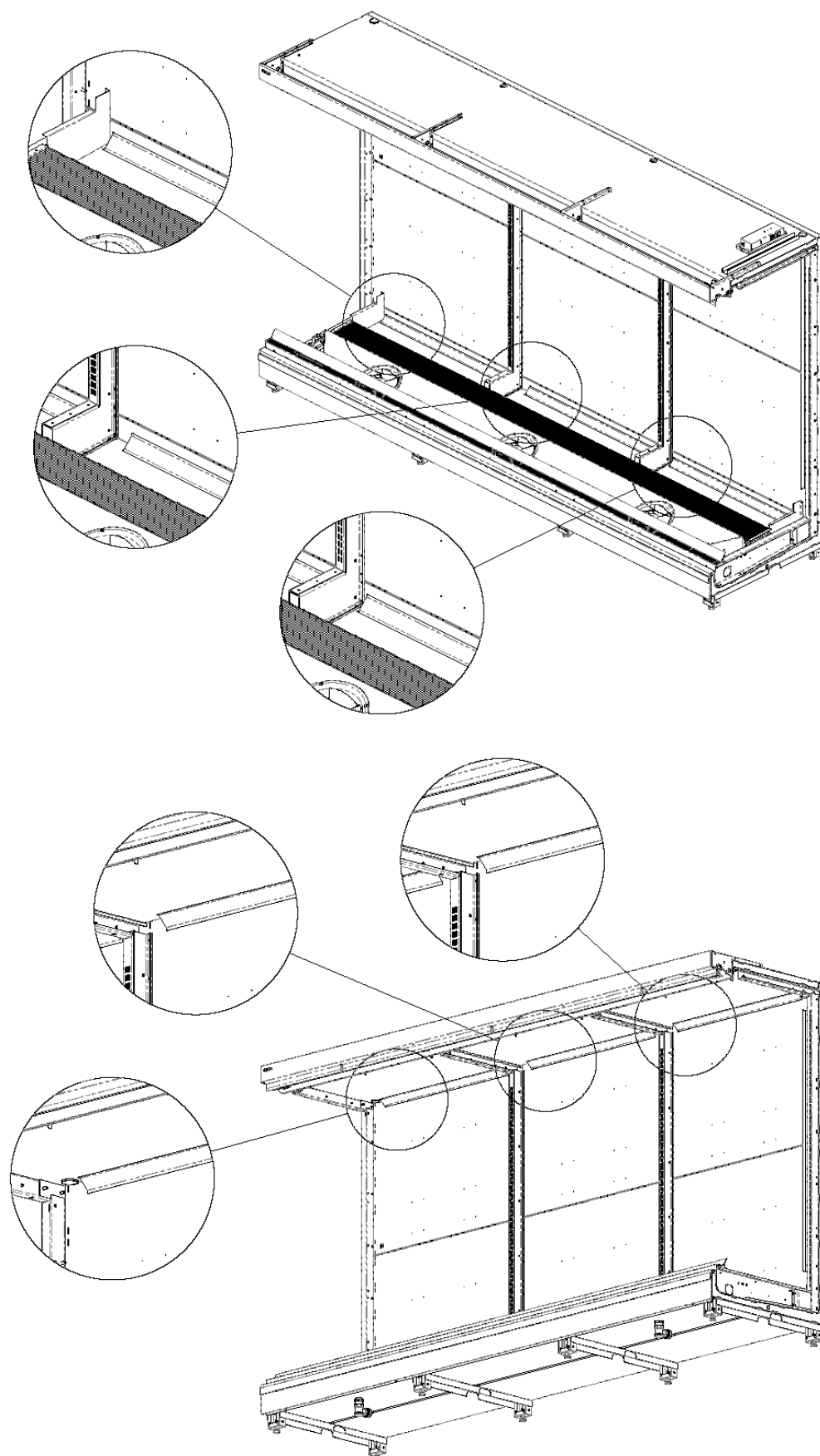


16. Пространство между испарителем и спинкой базового модуля закрыть левой и правой перегородками. Закрепить перегородки при помощи саморезов 4,2x13 к базовому модулю согласно рисунку.

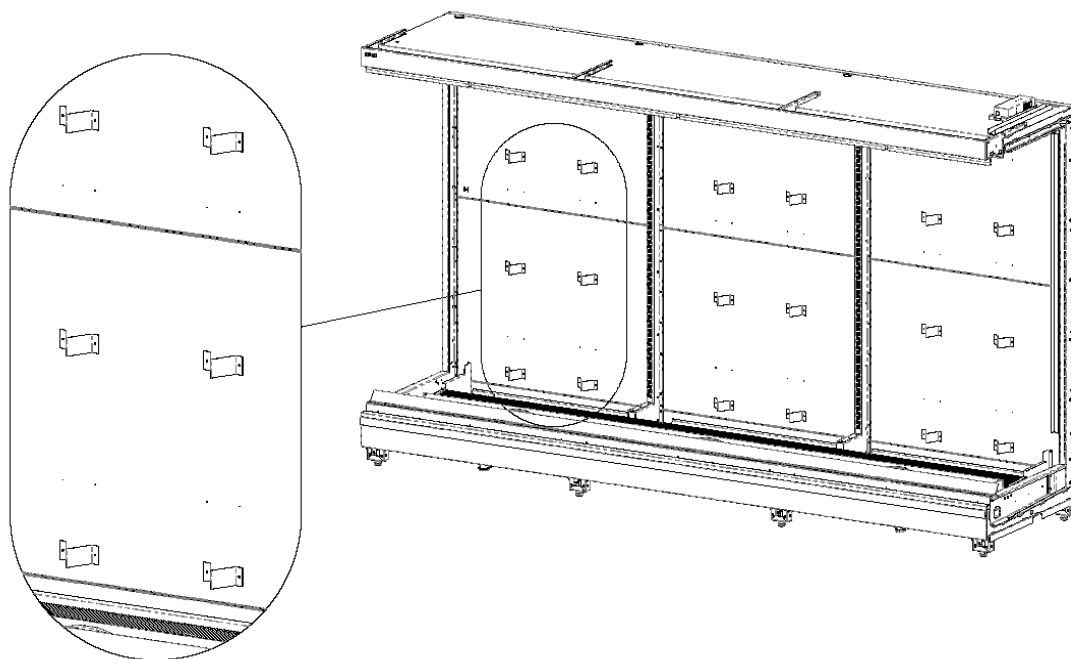


Установить во внутренний угол базового модуля и угол между спинкой и крышей витрины отбойники воздушного потока и закрепить их при помощи саморезов 4,2x13.

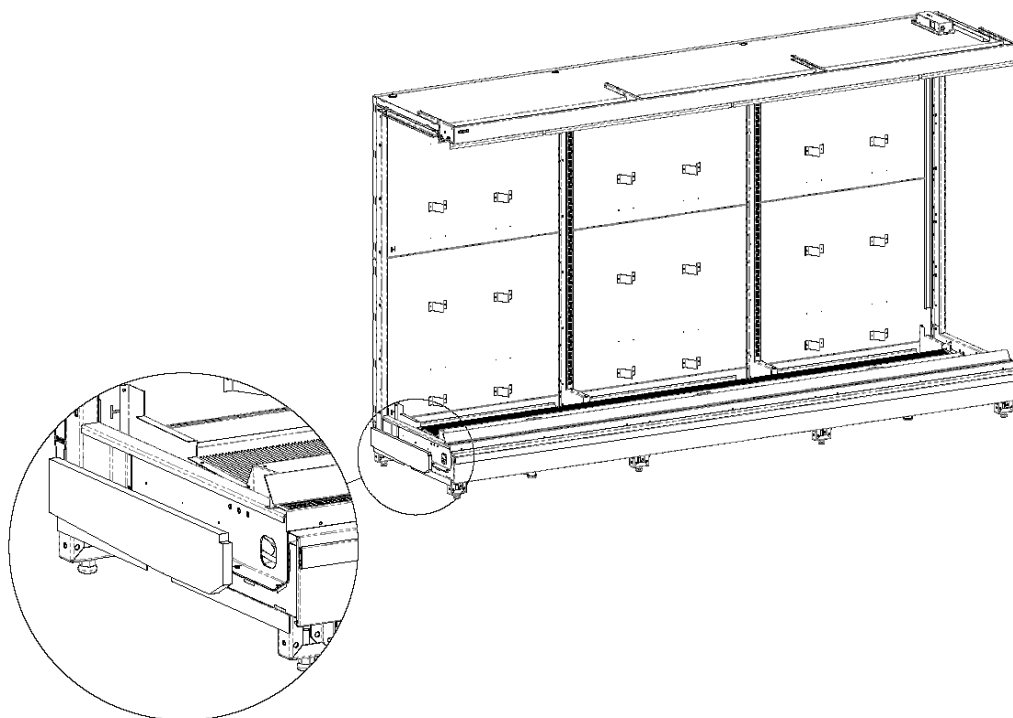




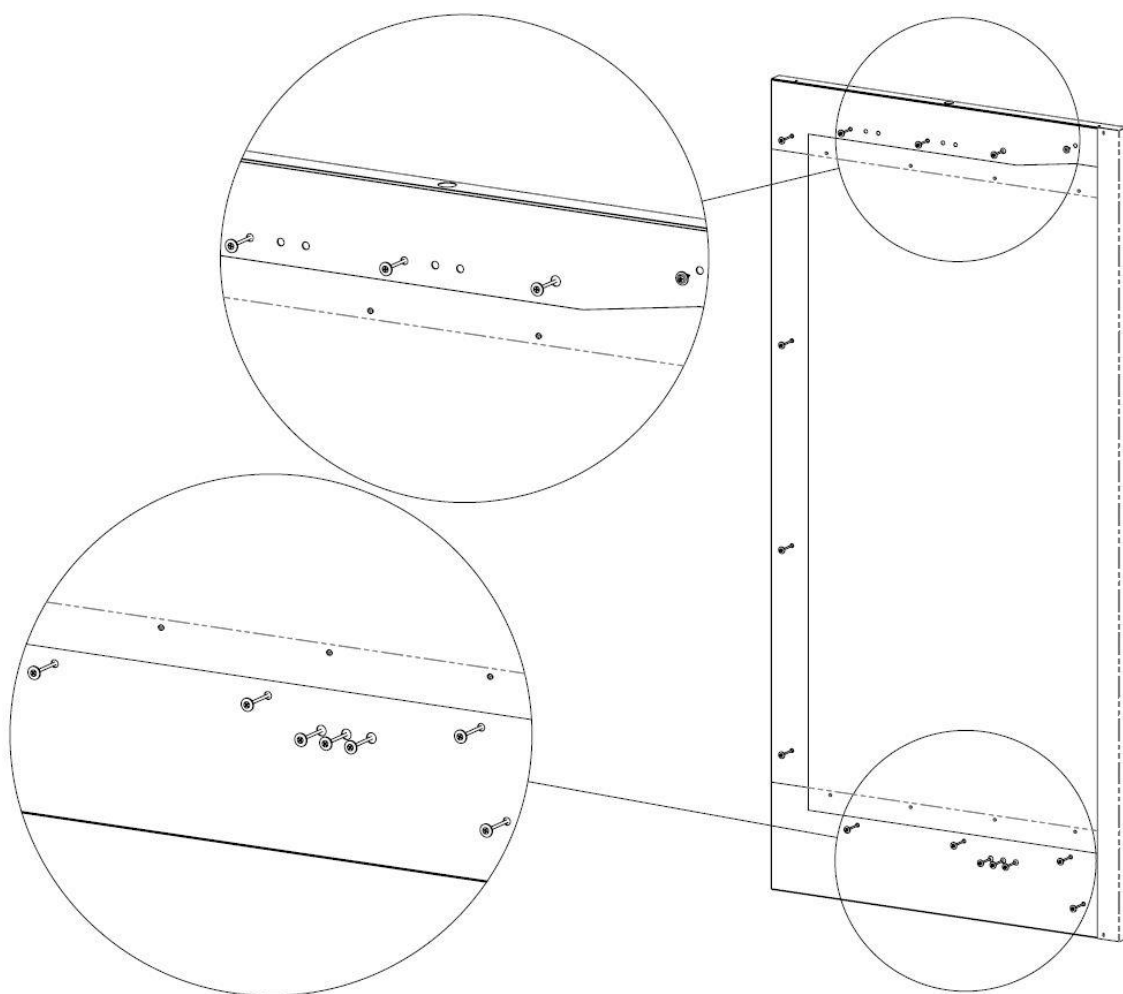
17. Согласно разметке закрепить на спинке витрины при помощи заморезов 4.2x13 ограничители перфорированных стенок.



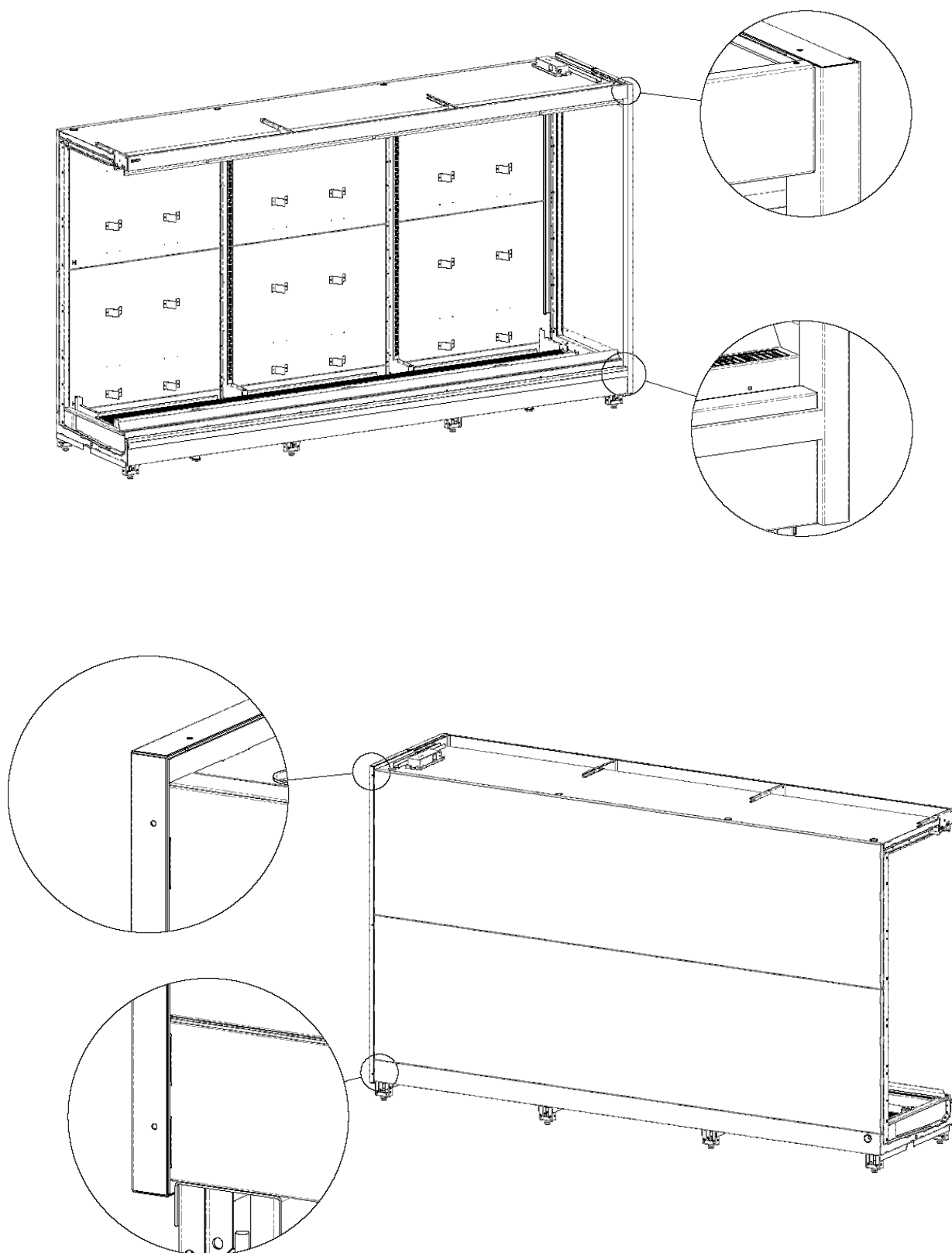
18. Обклеить торцы базового модуля, спинок и крыши поролоновой лентой 30х6, входящей в комплект поставки. Установить в нижние кронштейны стоек противоконденсатные вставки (из пенопласта), входящие в комплект поставки. Нанести силиконовый герметик на торцы базового модуля, спинок и крыши.



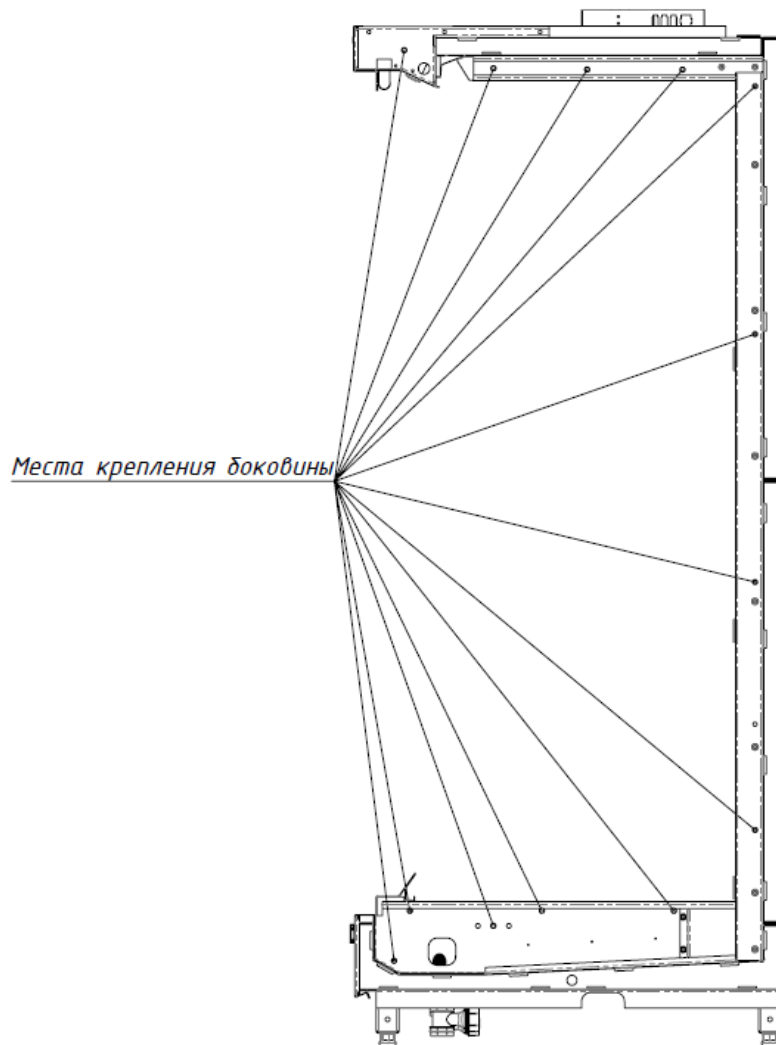
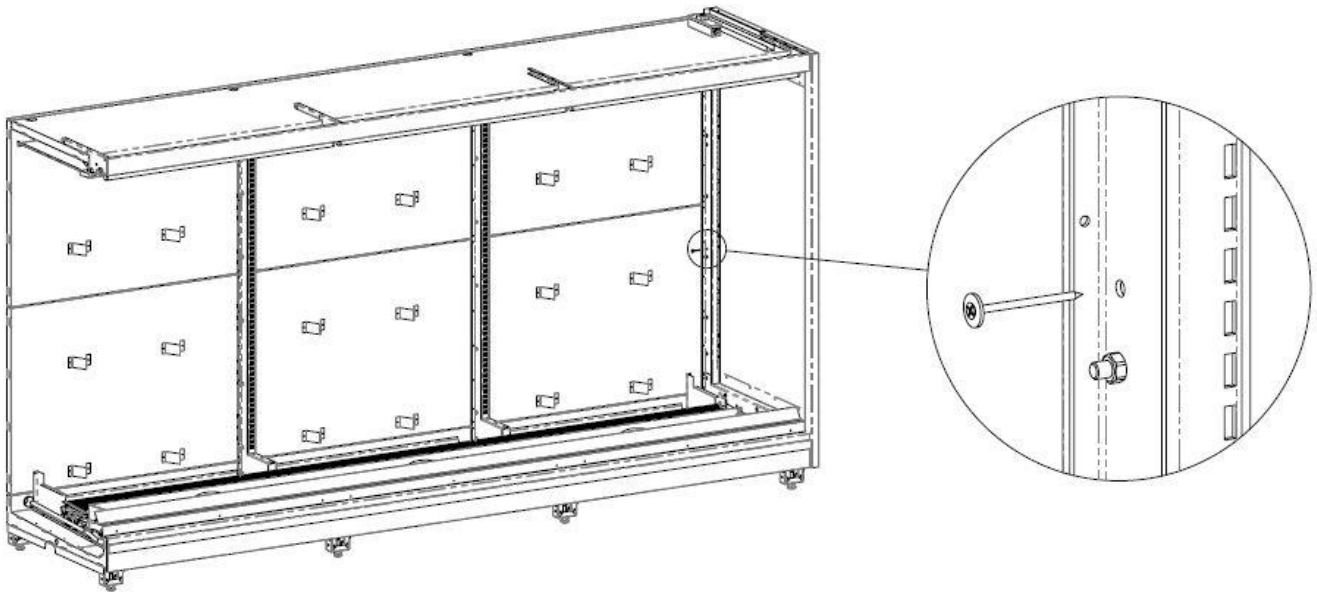
**Установка полнопрофильной боковины с зеркалом.** Боковина крепится при помощи саморезов 5х60 и шайб 6х18 через отверстия в боковых стойках. (Изображена правая боковина).

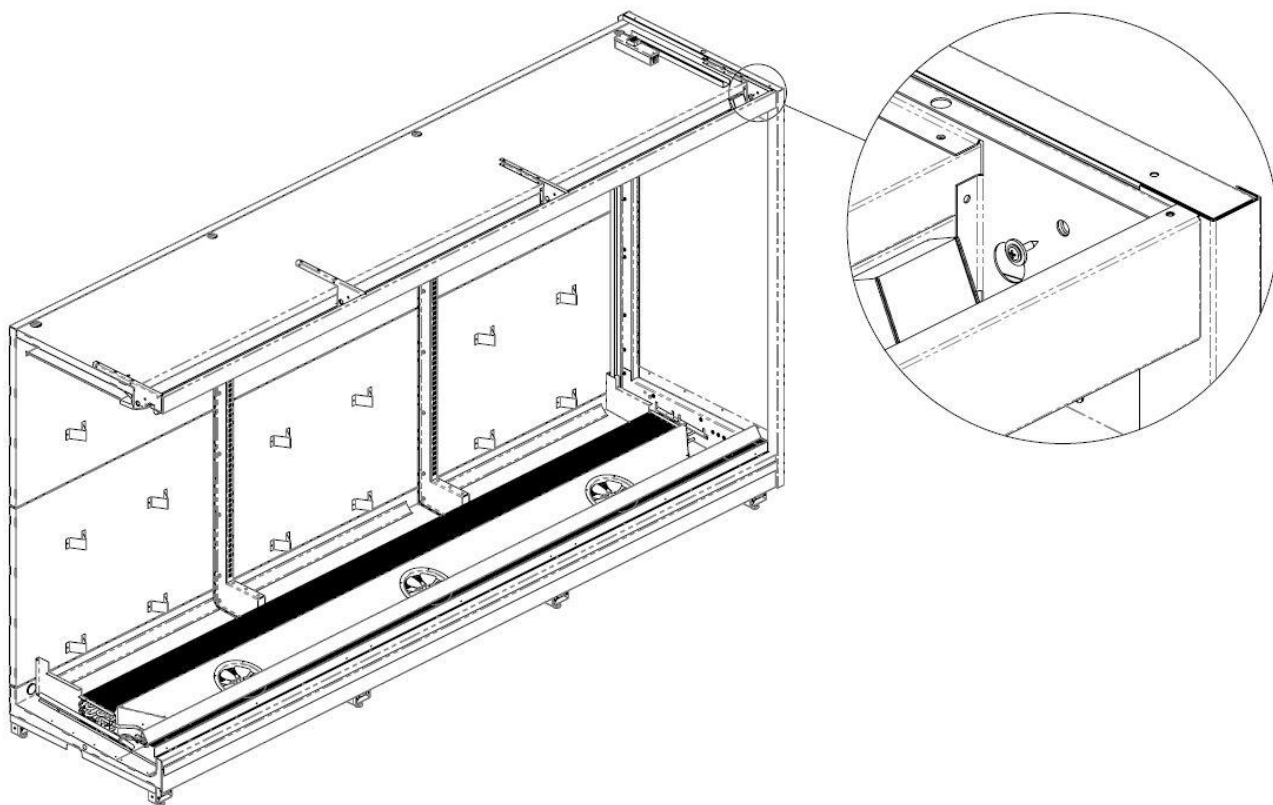


19. Позиционирование боковины произвести по нижней фронтальной панели (боковина должна выставляться на 1...3мм за декоративный бампер и быть на одной высоте с фронтальной панелью), верхнему декоративному козырьку (боковина должна выставляться за плоскость козырька на 7...9мм и быть с ним и на одной высоте), спинке витрины (торец боковины должен быть параллелен спинке витрины).

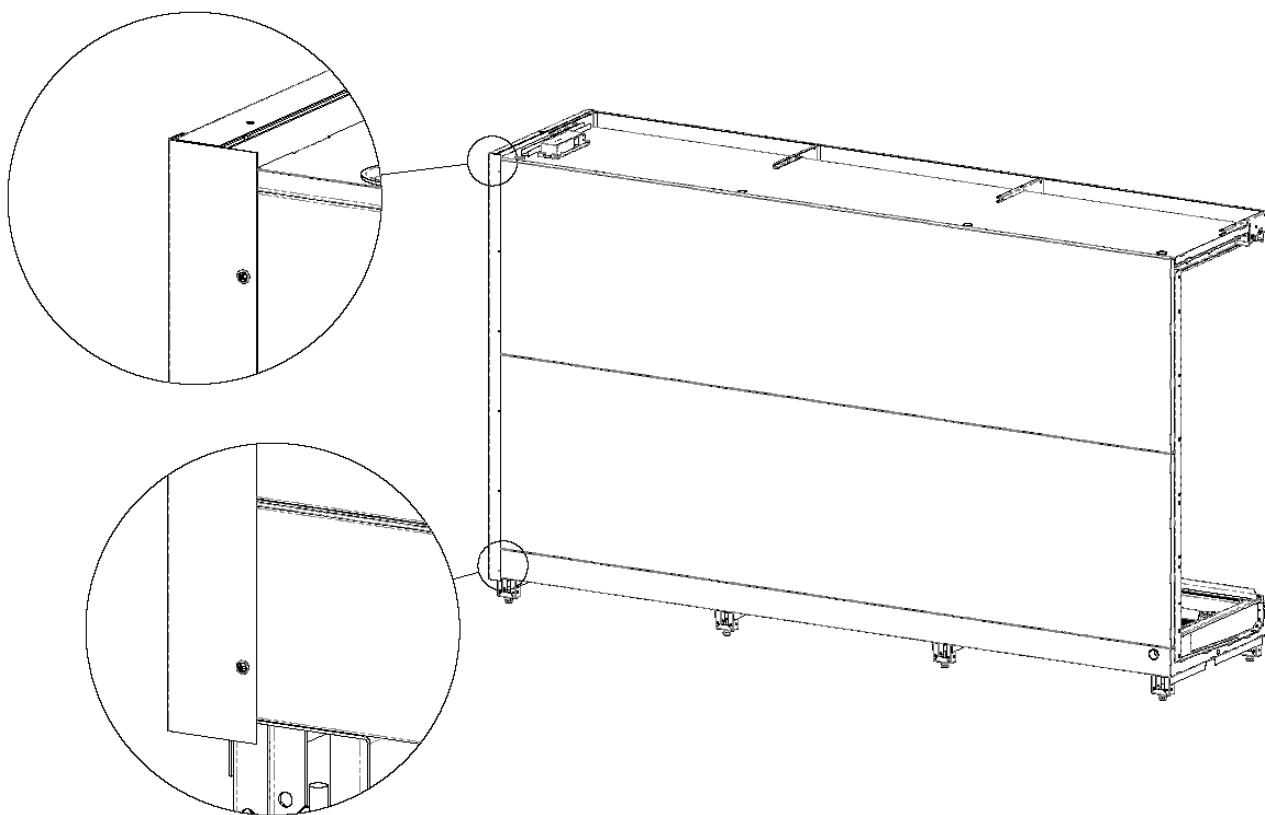


20. Закрепить боковину при помощи саморезов 5x60 и шайб 6.4x18 через отверстия в стойках, верхних и нижних кронштейнах. Крепление боковины к верхнему кронштейну козырька осуществляется саморезом 4.2x19 через шайбу 6.4x18.

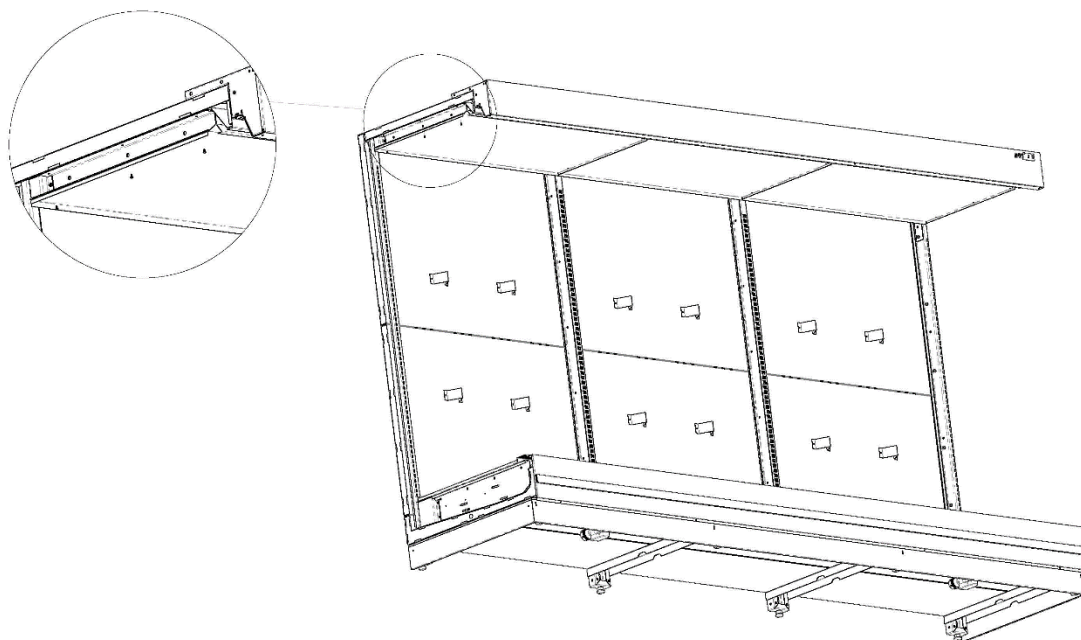




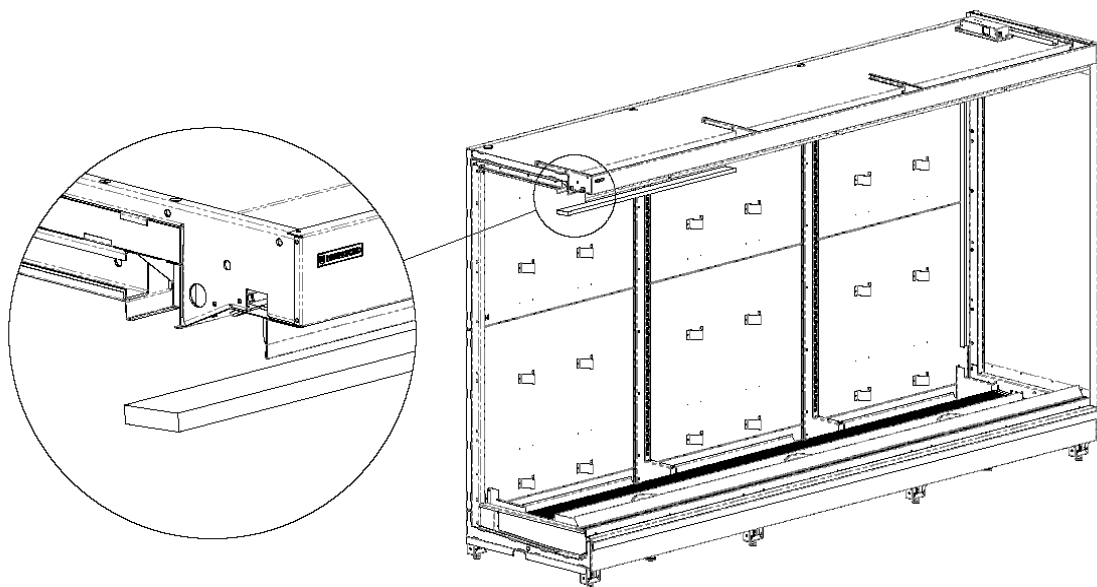
21. Стык между боковиной и спинкой промазать снаружи герметиком и закрыть задней декоративной окантовкой. Выровнять окантовку по высоте с боковиной и прикрутить при помощи саморезов 4.2x19 к спинке витрины.



22. Завести во внутренний объем витрины панели потолка. Добиться прилегания заднего отгиба панели потолка к стойкам. Выровнять панели потолка между боковинами и закрепить к верхним кронштейнам стоек при помощи саморезов 4.2x13 со сверлом через отверстия в панелях.

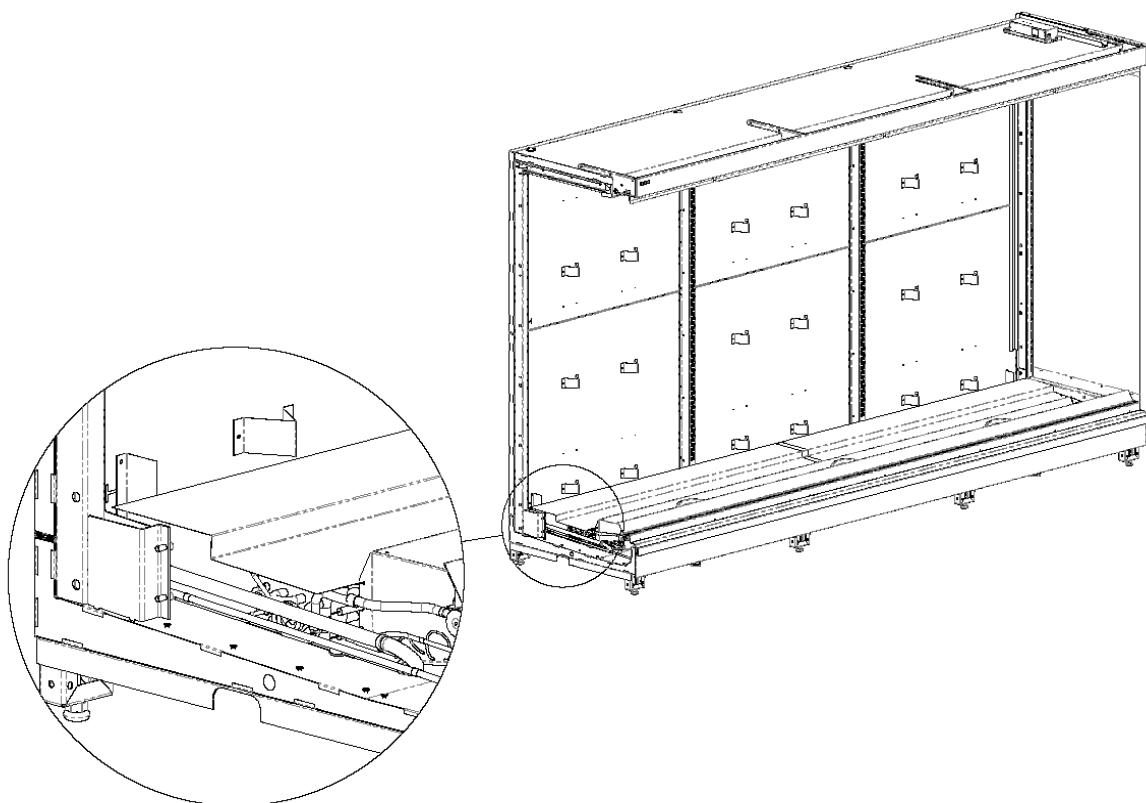


23. Установить в проём между панелями потолка и плафоном светильника сотовые панели. Завести один край сотовой панели в отгиб плафона светильника. Слегка отжав панель потолка от верхней траверсы, заправить сотовую панель в паз панели потолка. Закрутить саморезы 4.2x13 со сверлом. В горке под двери, сотовые панели отсутствуют.

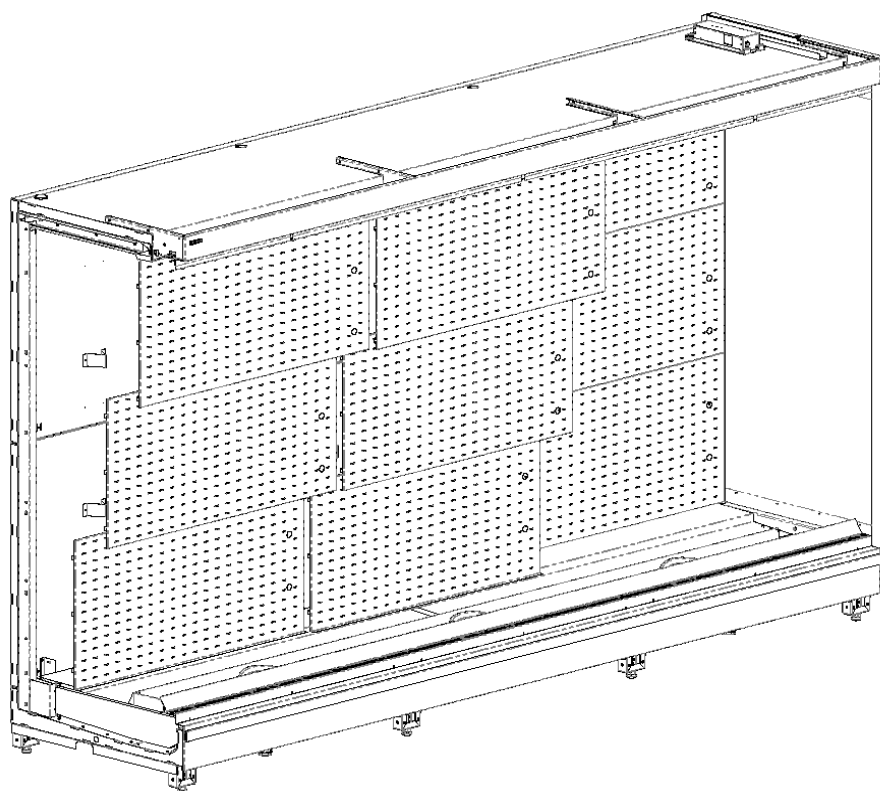


24. Установить на опоры центральных стоек, перегородки и испаритель два экрана испарителя. Завести экраны длинной стороной под панель вентиляторов. Экраны установить в притык к нижним траверсам боковых стоек.

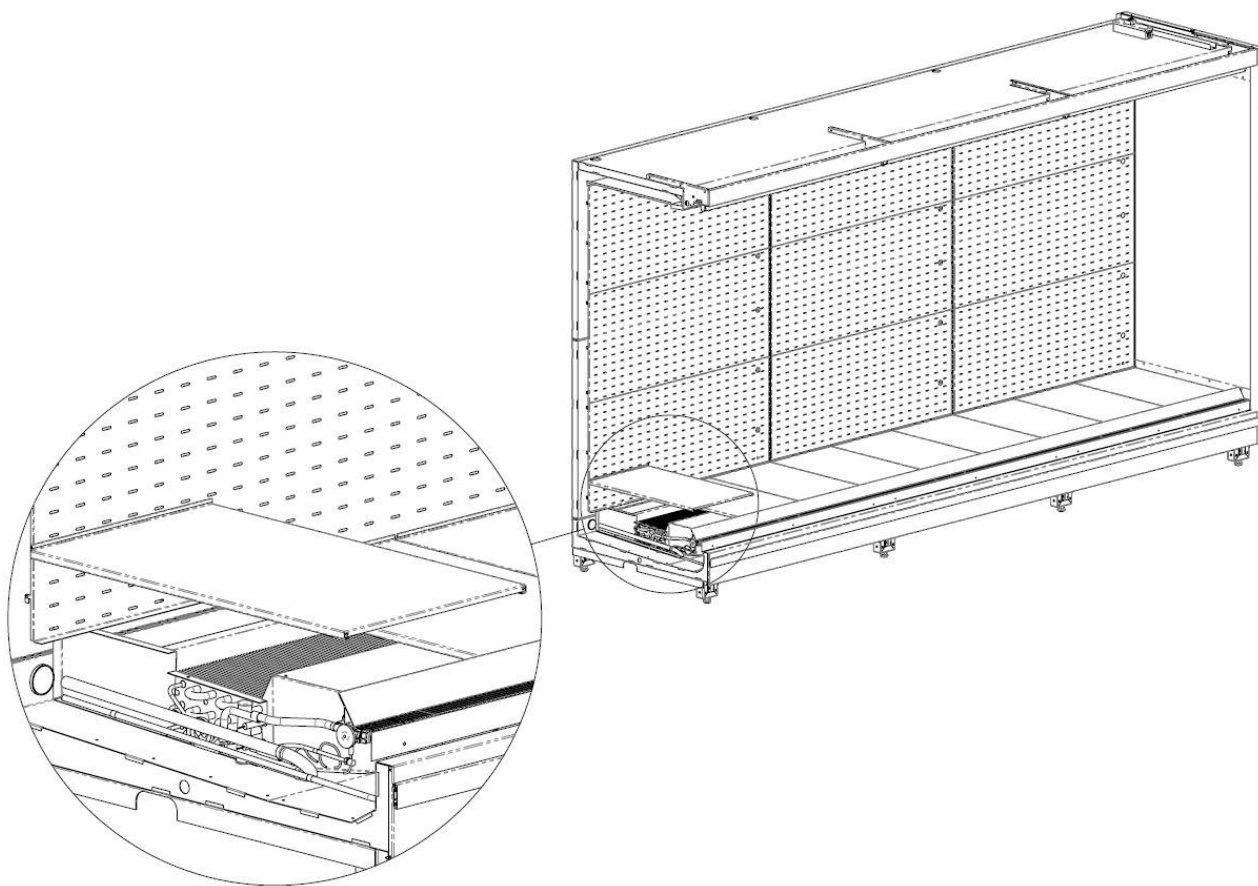




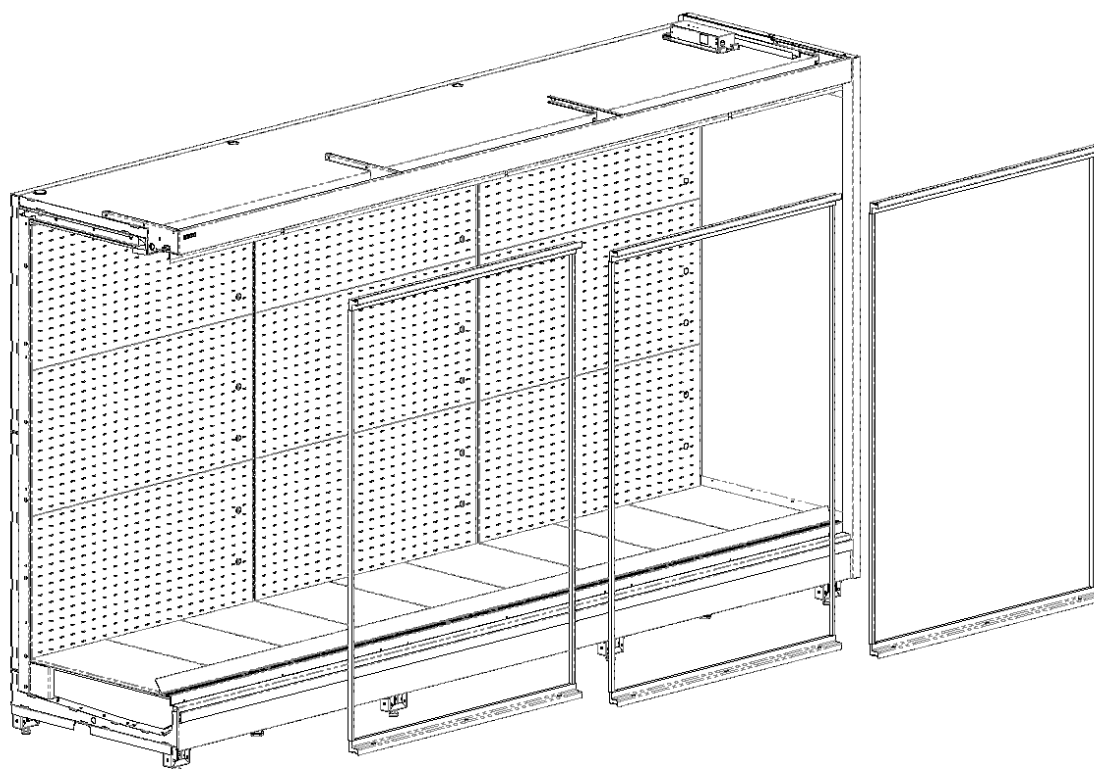
25. Установка задних перфорированных стенок и упоров. Установка осуществляется путем заведения зацепов перфорированной стенки в вырезы стоек. Установку стенок начинать с нижнего вида.



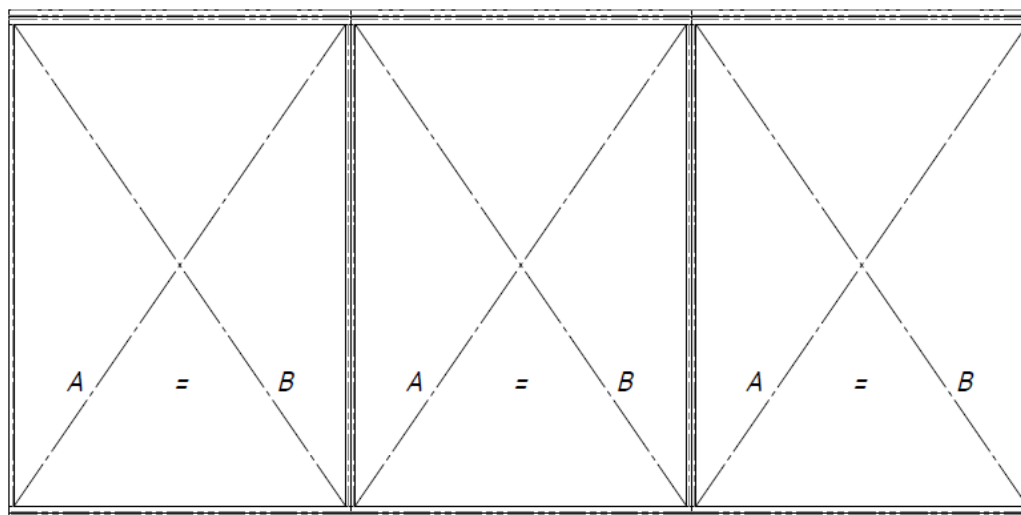
26. Установить во внутренний объем витрины основные полки. Полки расположить ограничителем к перфорированным стенкам.



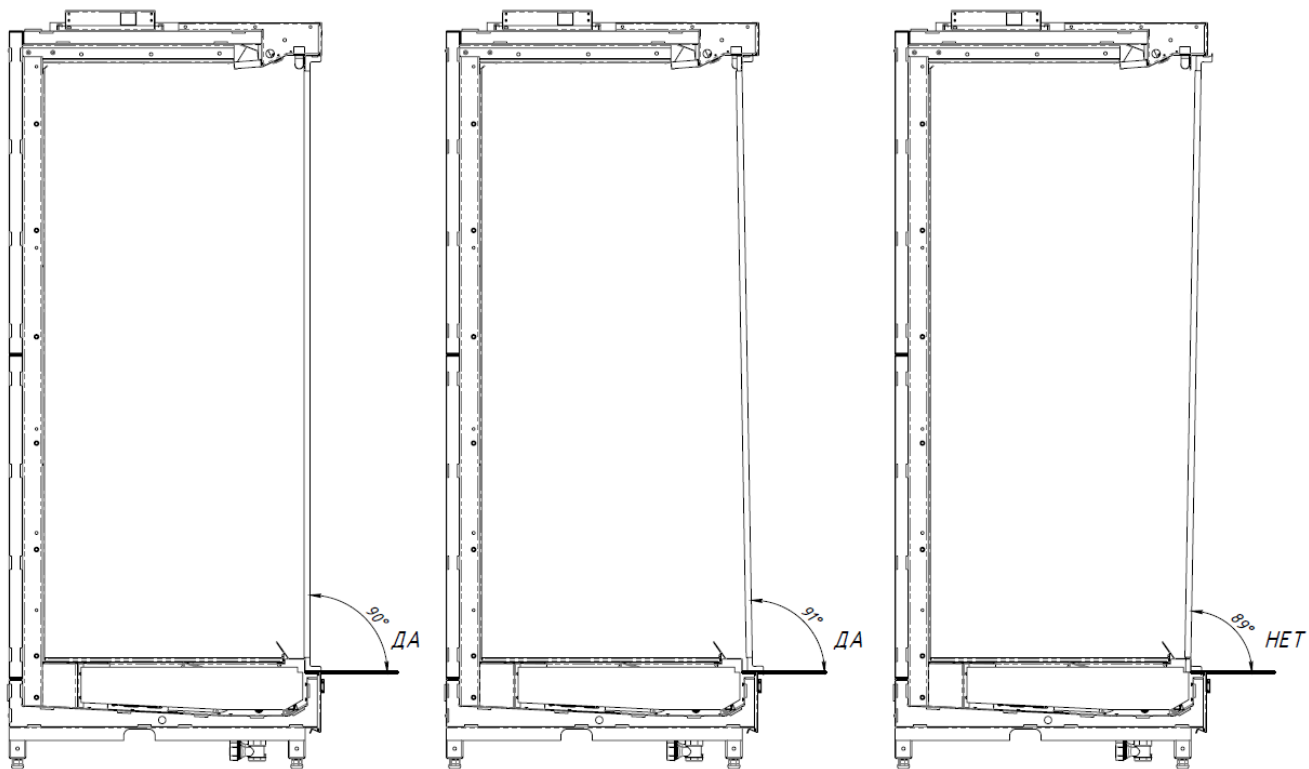
27. Установка фронтальных рам и дверей. В проем витрины между козырьком и фронтальной панелью установите рамы CISA 1250x1854мм.



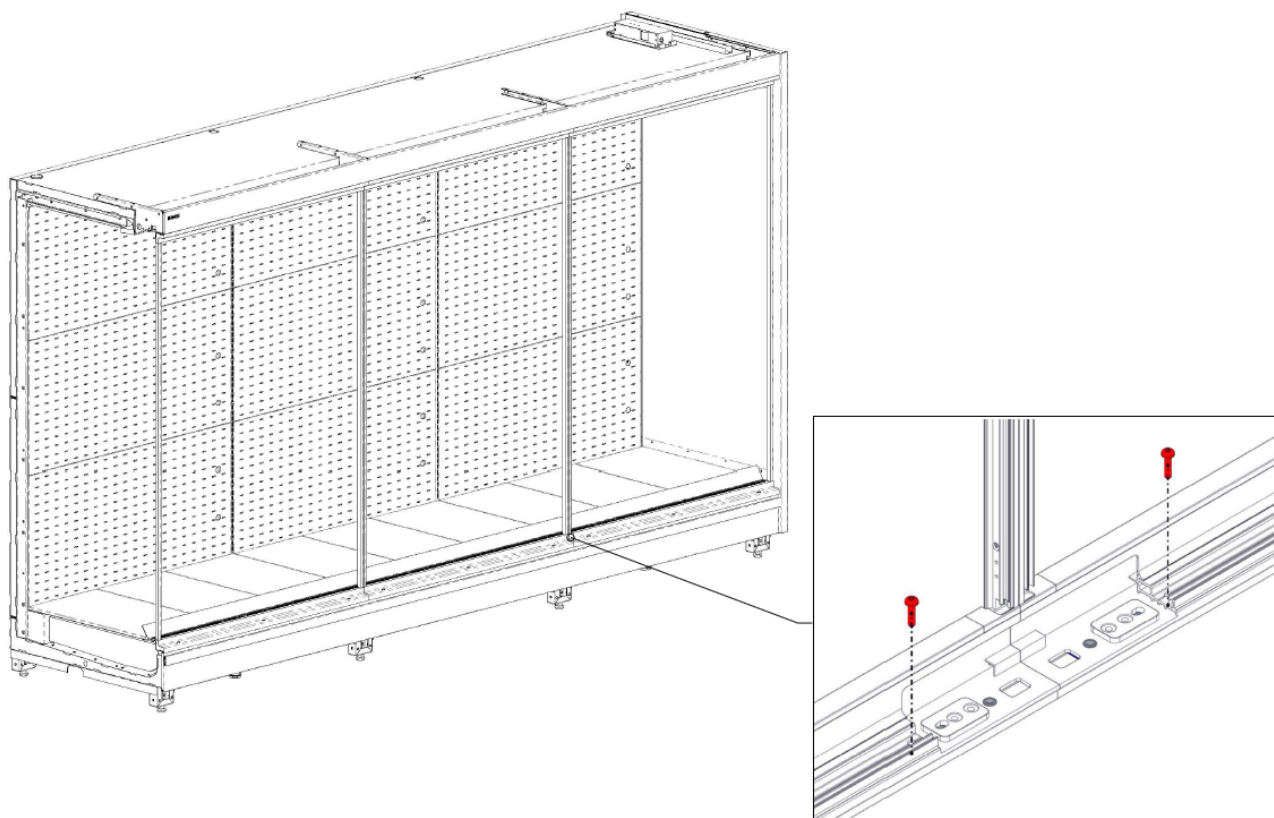
Все диагонали рам должны быть равны.  $A=B$  (+/- 2ММ) Диагонали могут отличаться не более чем на 2мм. Любые искривления рамы необходимо исправить. Проверьте перпендикулярность рамы.



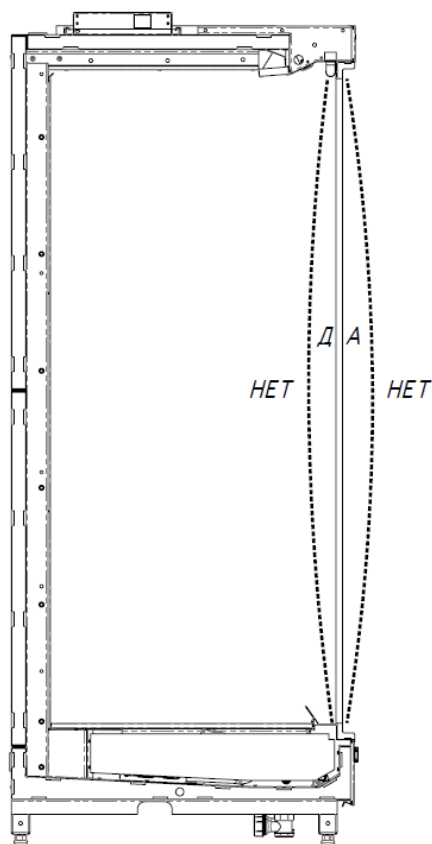
Допускается небольшой наклон рамы во внутренний объем витрины.



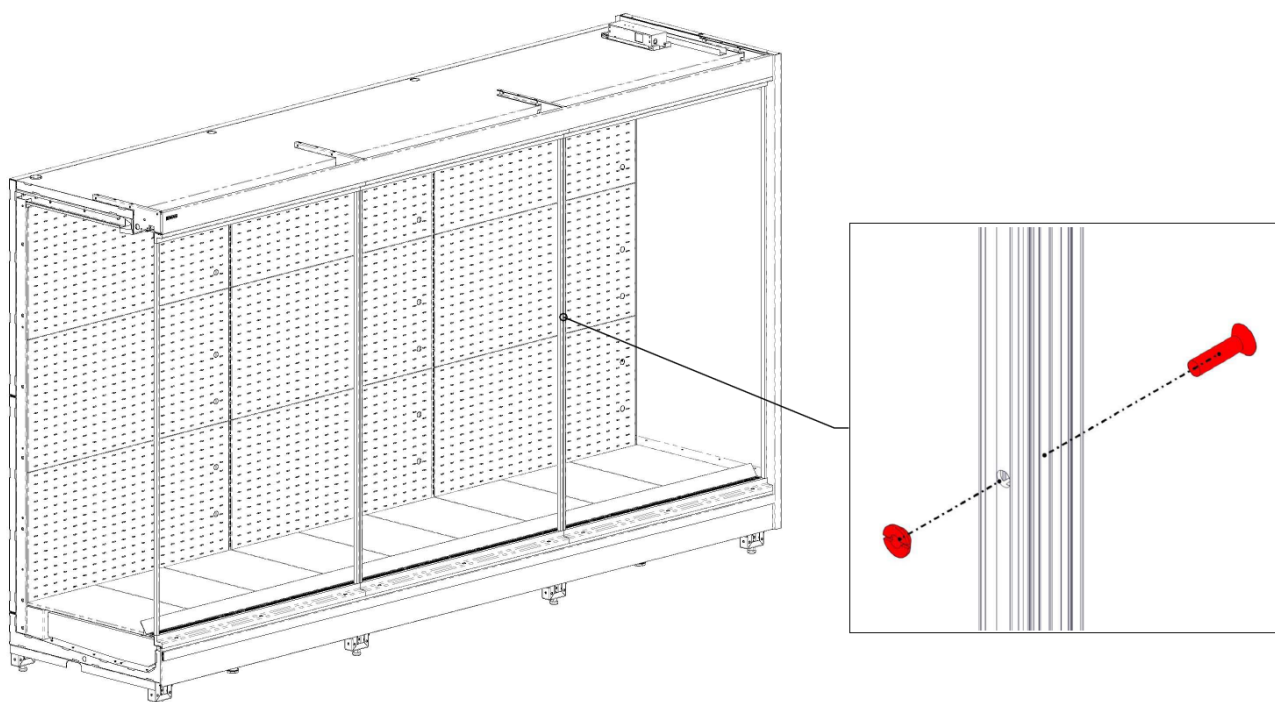
28. Зафиксируйте верхний и нижний профиль рамы при помощи саморезов 4.2x19 из комплекта поставки.



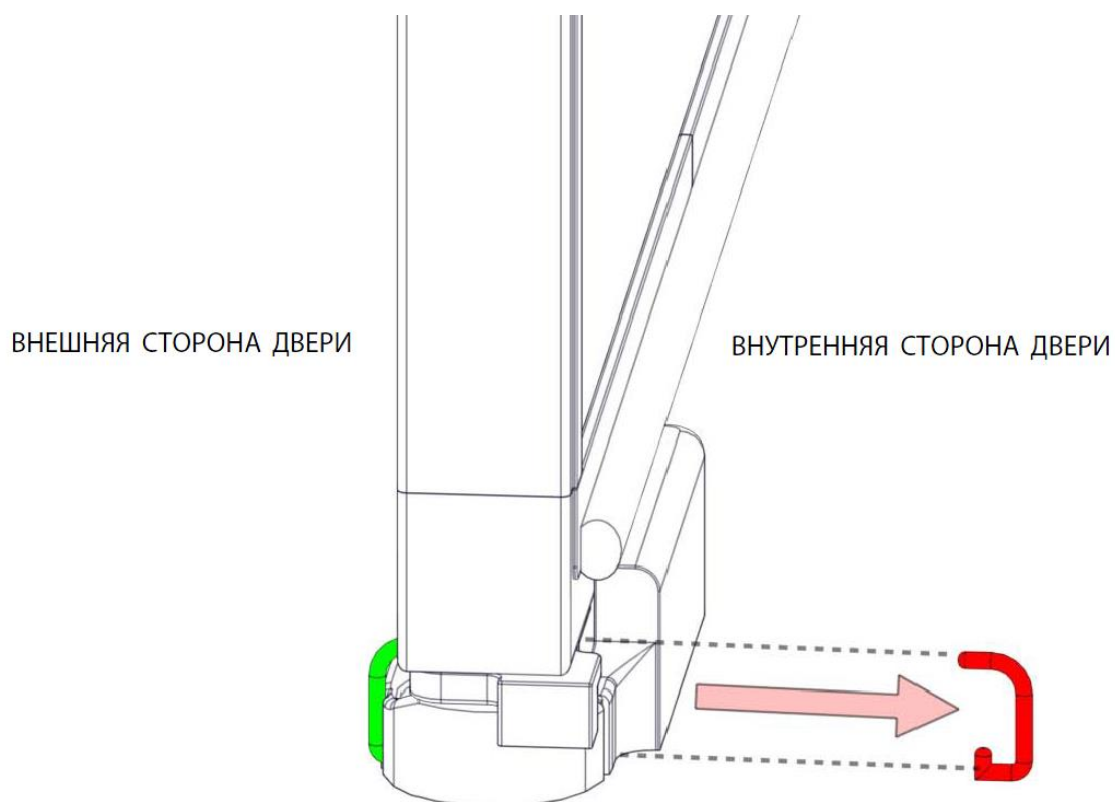
Боковые стойки должны быть прямыми.



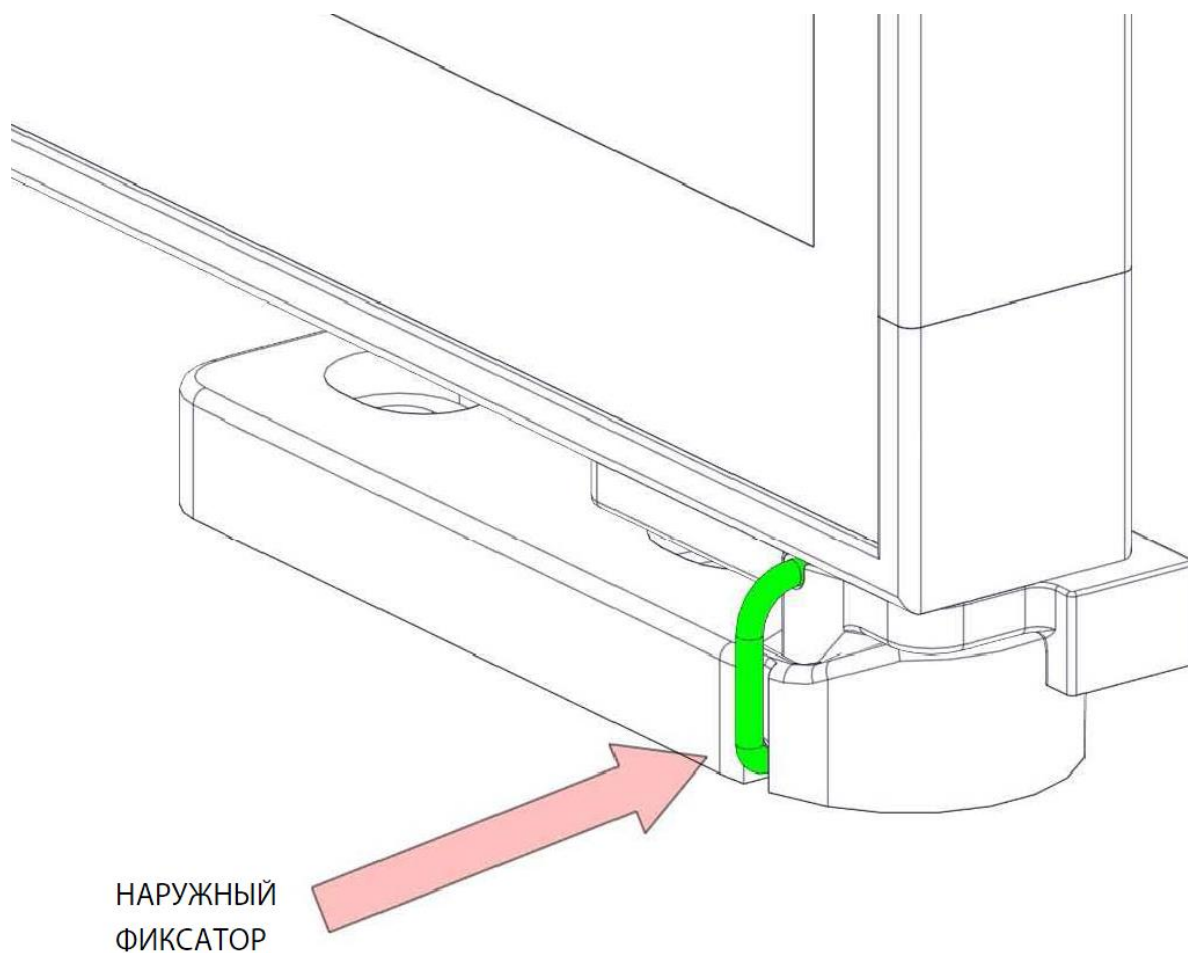
29. Соедините вертикальные стойки рам между собой при помощи винтов M5x20 с потайной головкой и резьбовых втулок из комплекта поставки.



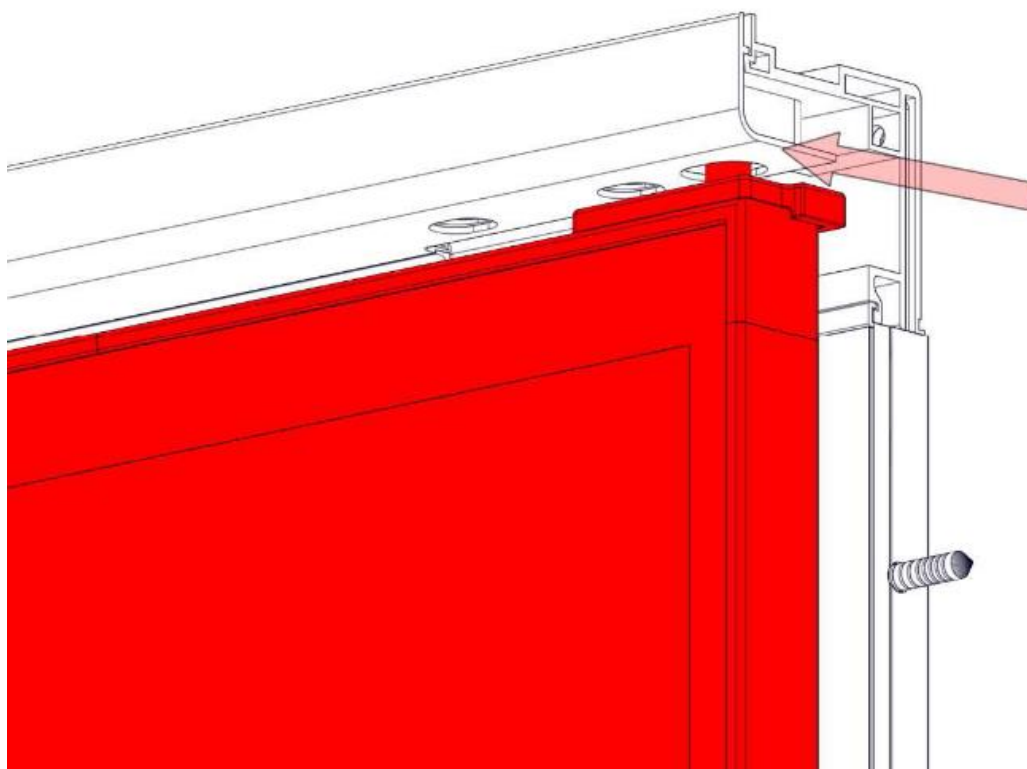
30. Перед установкой извлечь транспортировочный фиксатор. Удалить фиксатор только с внутренней стороны двери.



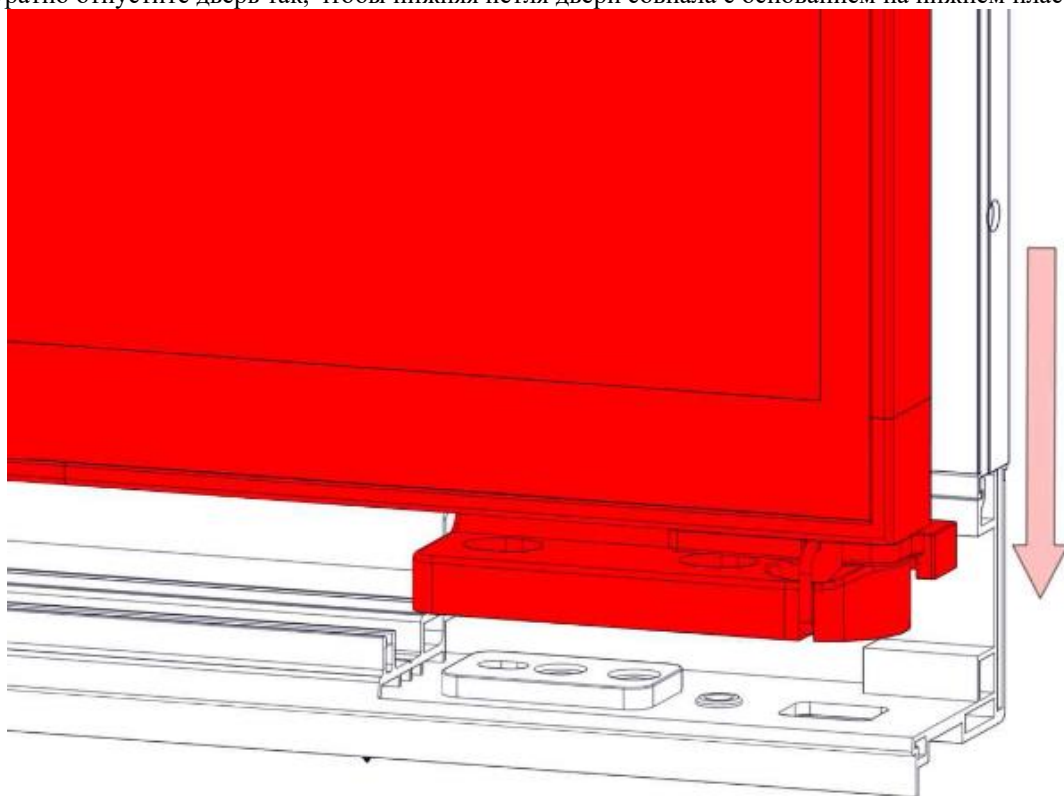
Наружный фиксатор удалить после установки двери.



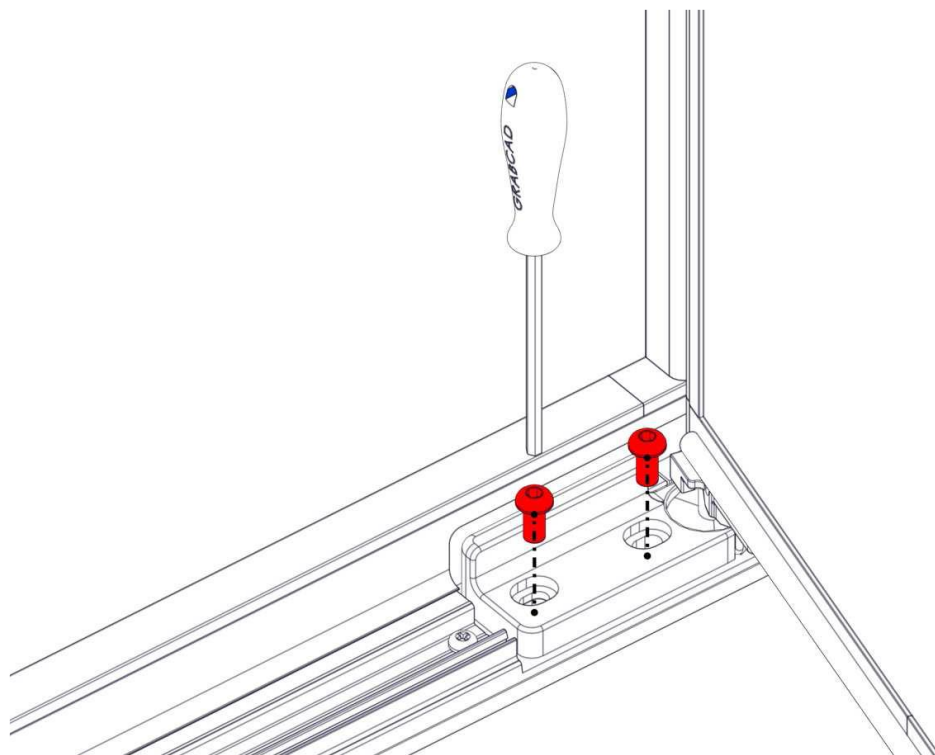
31. Поднимите дверь и вставьте верхнюю ось двери во втулку верхнего пластикового профиля рамы.



Аккуратно отпустите дверь так, чтобы нижняя петля двери совпала с основанием на нижнем пластиковом профиле рамы.

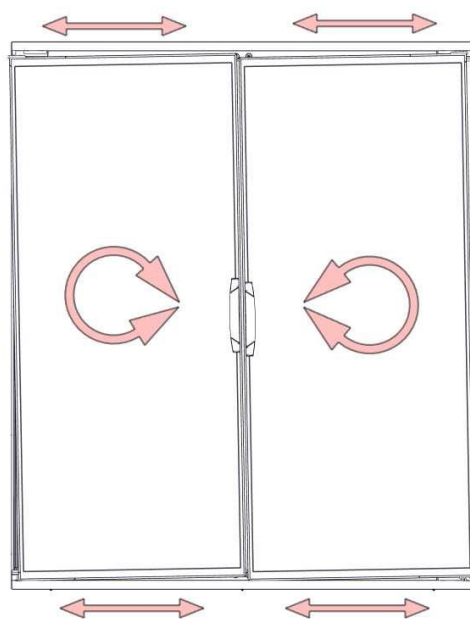
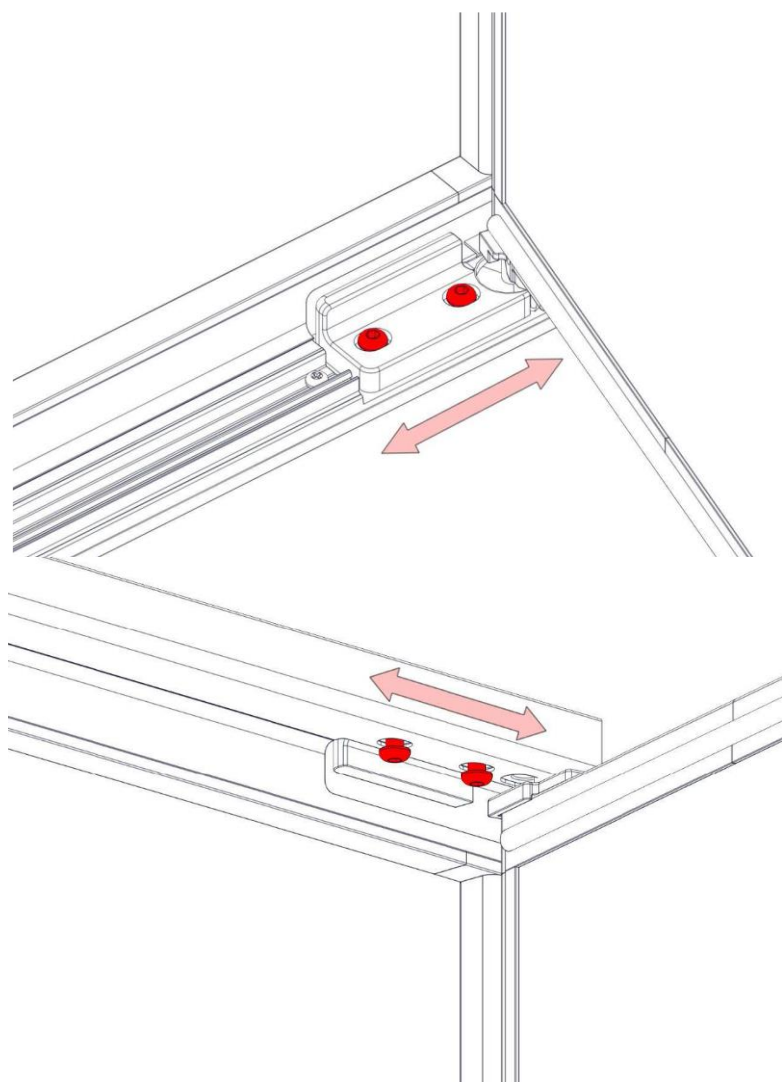


32. Закрепите нижнюю петлю на раме при помощи винтов М6Х12 из соединительного комплекта.

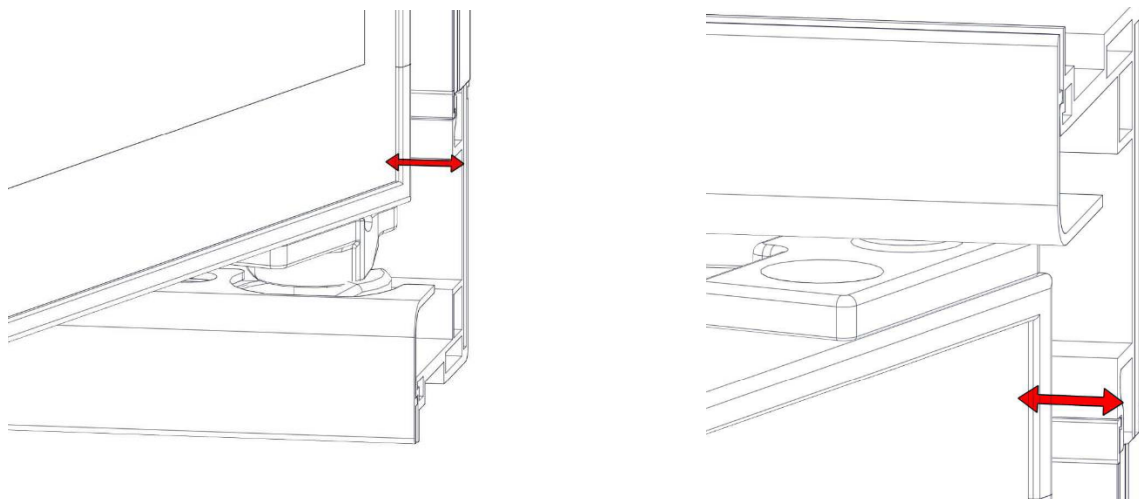


Регулировка положения двери осуществляется посредством ослабления винтов и перемещения верхней и нижней петель вдоль рамы.



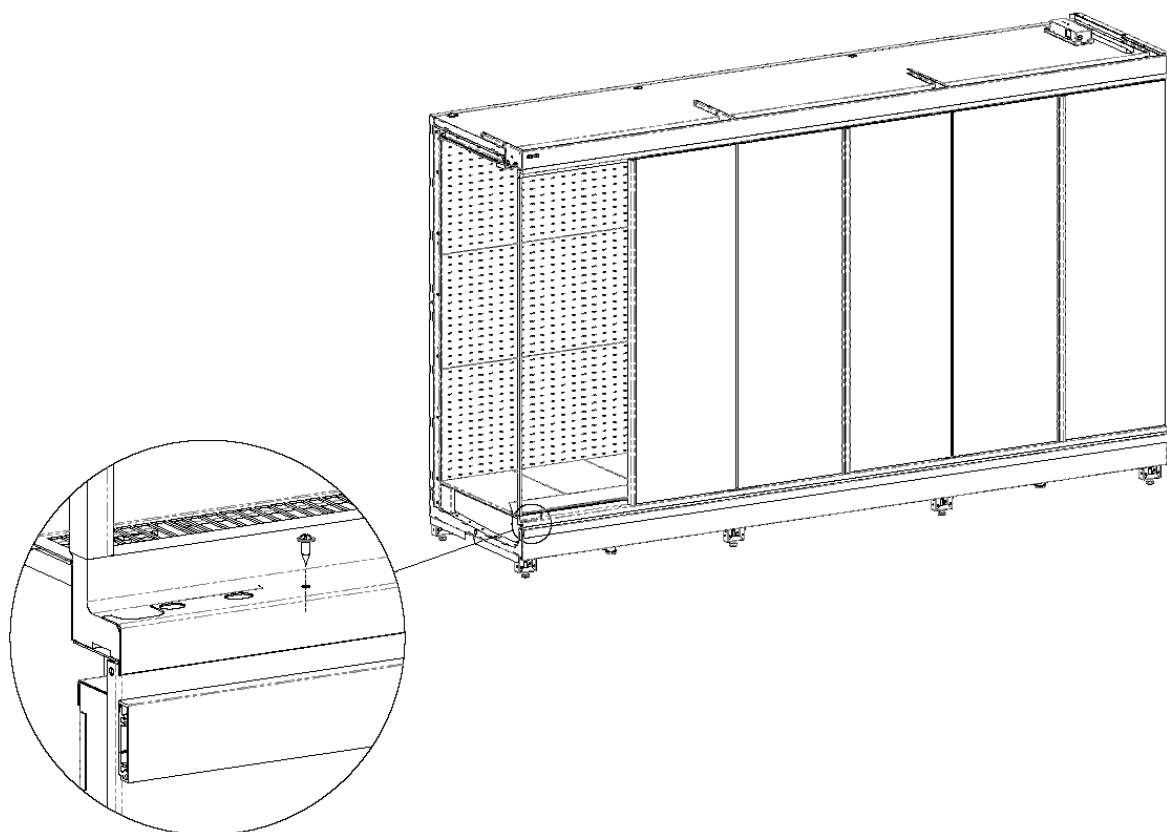


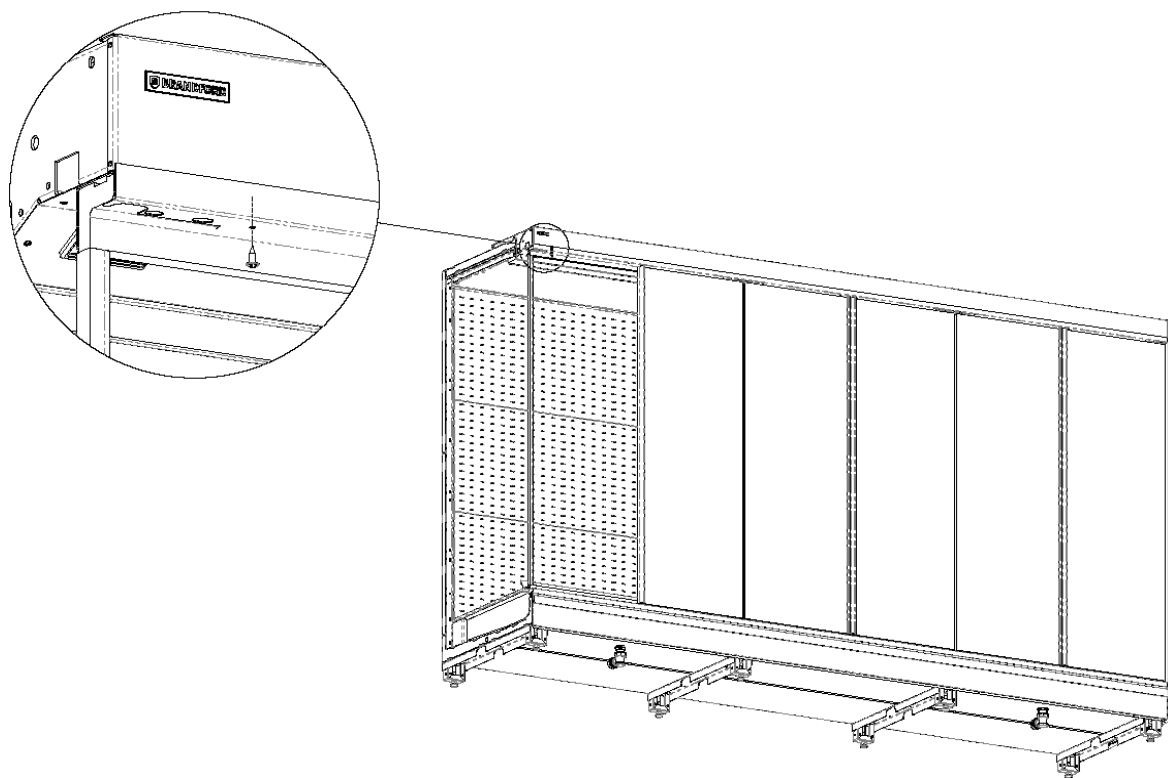
Проверьте расстояния между дверью и краем рамы. При необходимости отрегулируйте расстояние.



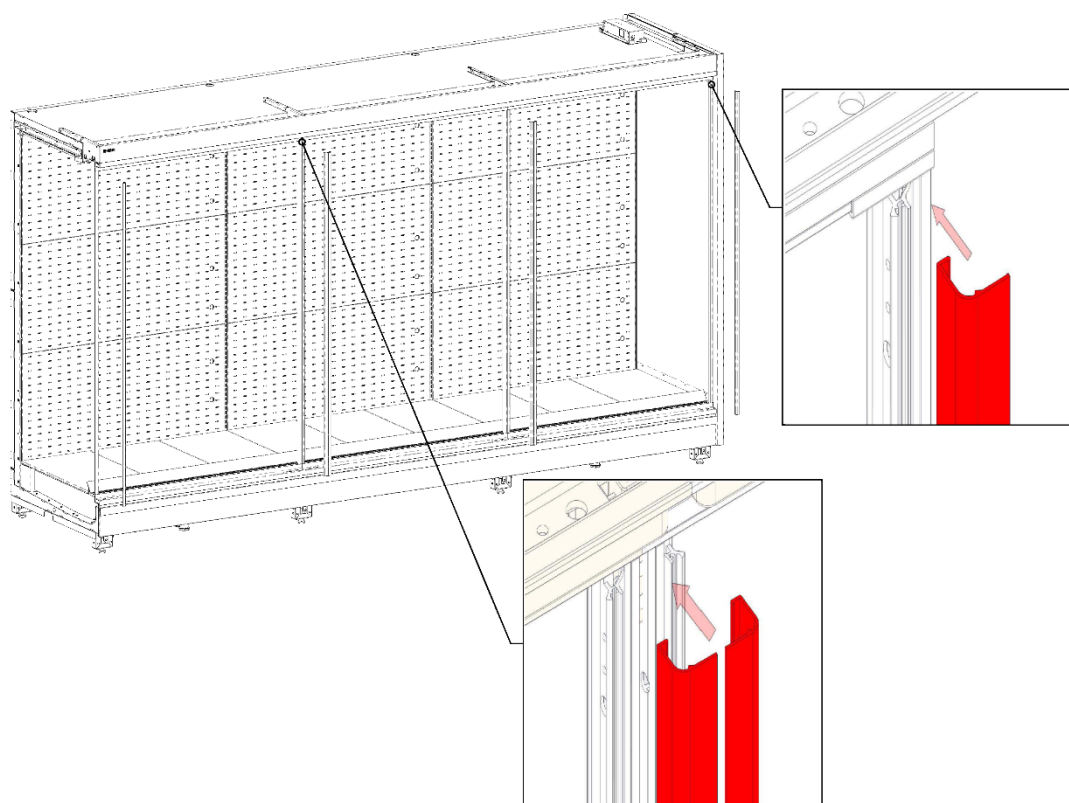
РАСПОЛОЖЕНИЕ И РАБОТУ ДВЕРЕЙ НЕОБХОДИМО ПРОВЕРИТЬ НА ВИТРИНЕ, ЗАГРУЖЕННОЙ ПРОДУКТОМ!  
ПРИ НЕОБХОДИМОСТИ ПРОИЗВЕСТИ РЕГУЛИРОВКУ.

33. После установки дверей установите верхнюю и нижнюю декоративные накладки, закрепив их саморезами 4.2x13 с покрытием.



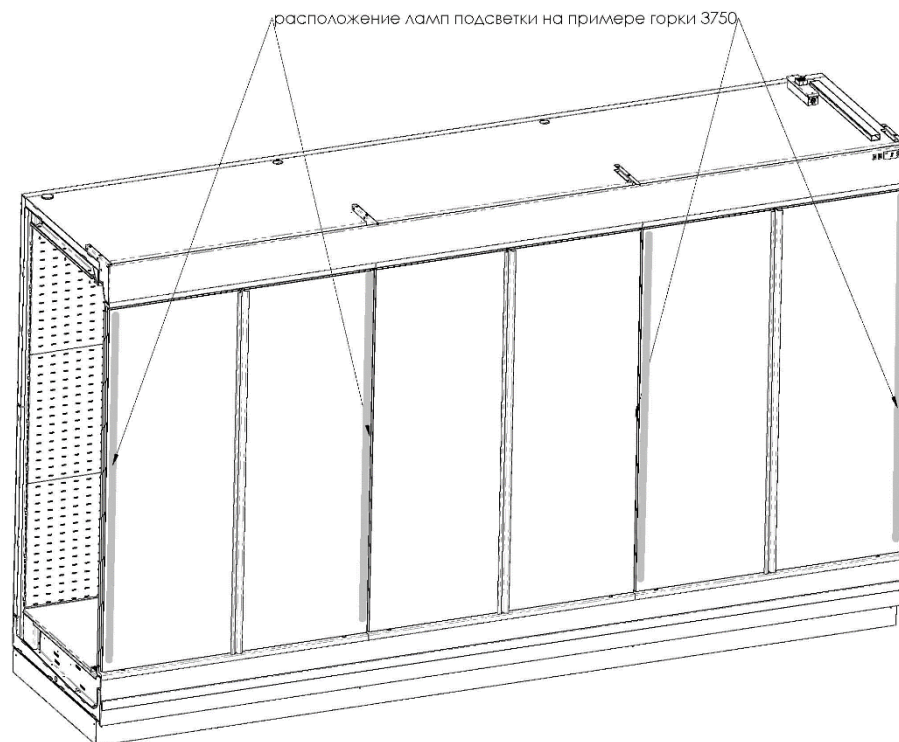


34. Установите на стойки рамы декоративные накладки, входящие в соединительный комплект.

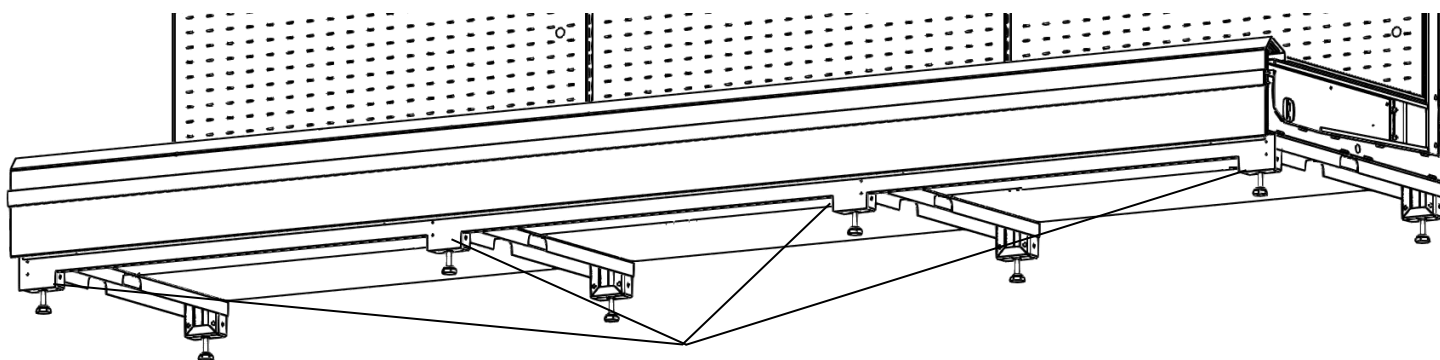


35. Установить комплект вертикального освещения на горку.

Установить лампы на стойки рамы с внутренней стороны согласно схеме ниже. Схема приведена для горки длиной 3750. Уложить кабель подсветки внутри козырька горки, закрепить с помощью клеевых площадок и кабельных стяжек, не допускать касания острых краев металла с проводкой. Прокинуть провода кабеля с разъемами ламп внутрь горки с установкой пластиковых втулок в отверстия верхней панели входящих в комплект освещения. Установить блок подсветки рядом с блоком управления горкой, подключить согласно электрической схеме горки на выводы EL1. Подключить разъемы ламп к кабелю. Проверить работу освещения.

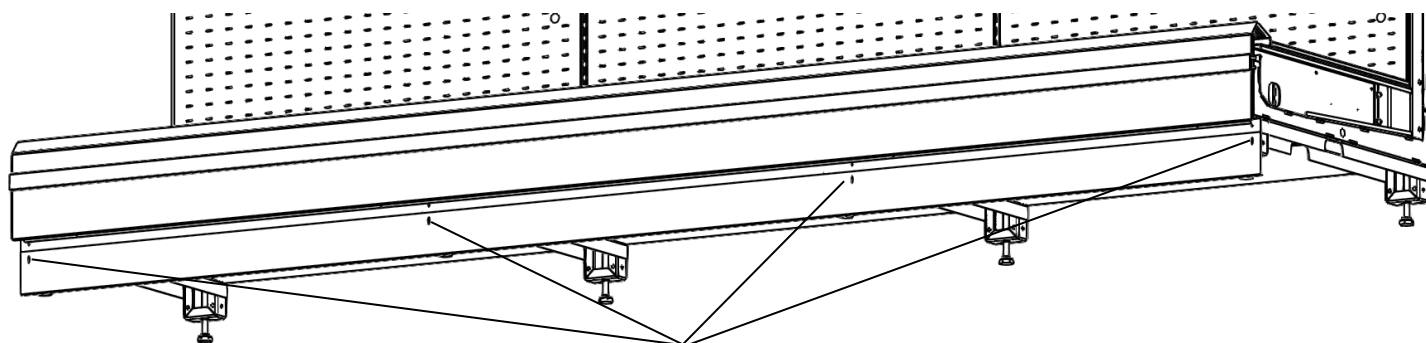


36. Установка панелей опоры. Установить верхнюю панель опоры. Закрепить черными саморезами 4.2x13 через верхний ряд отверстий.



Закрепить верхнюю панель опоры саморезами 4,2x13 со сверлом

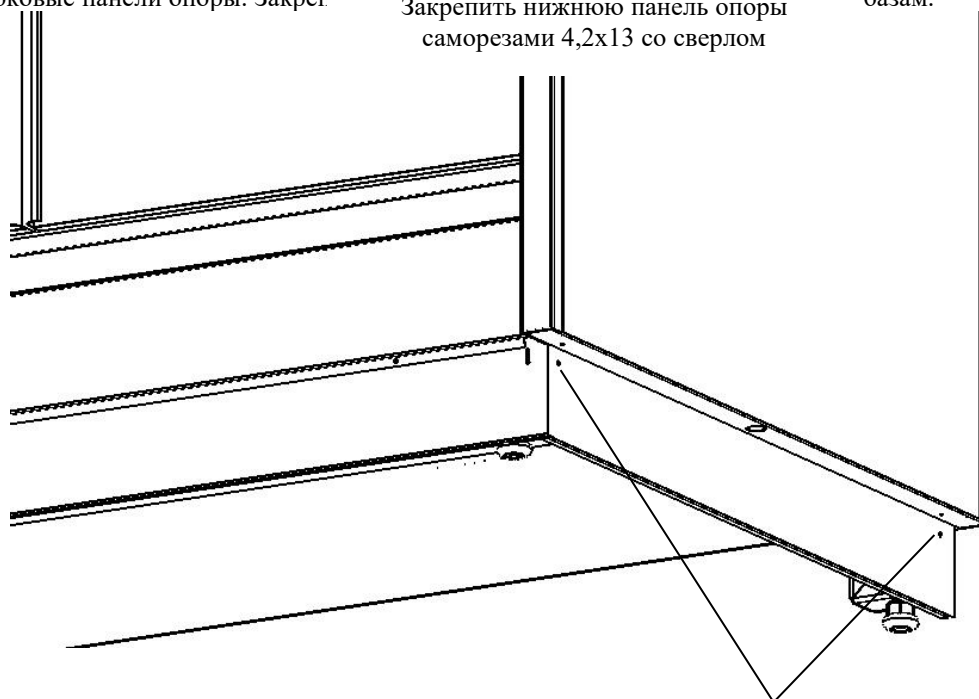
Совместить овалы на нижней панели опоры с отверстиями на верхней панели опоры. Закрепить черными саморезами 4,2x13 со сверлом.



Установить боковые панели опоры. Закреп

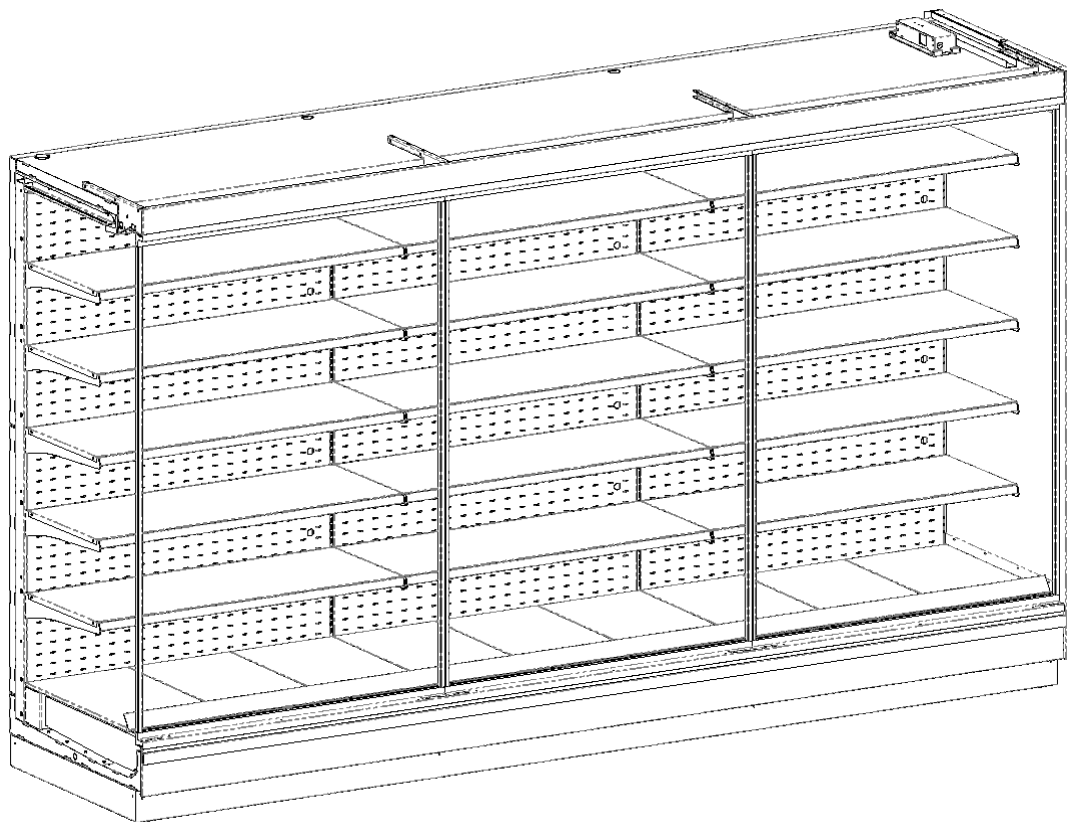
Закрепить нижнюю панель опоры саморезами 4,2x13 со сверлом

базам.



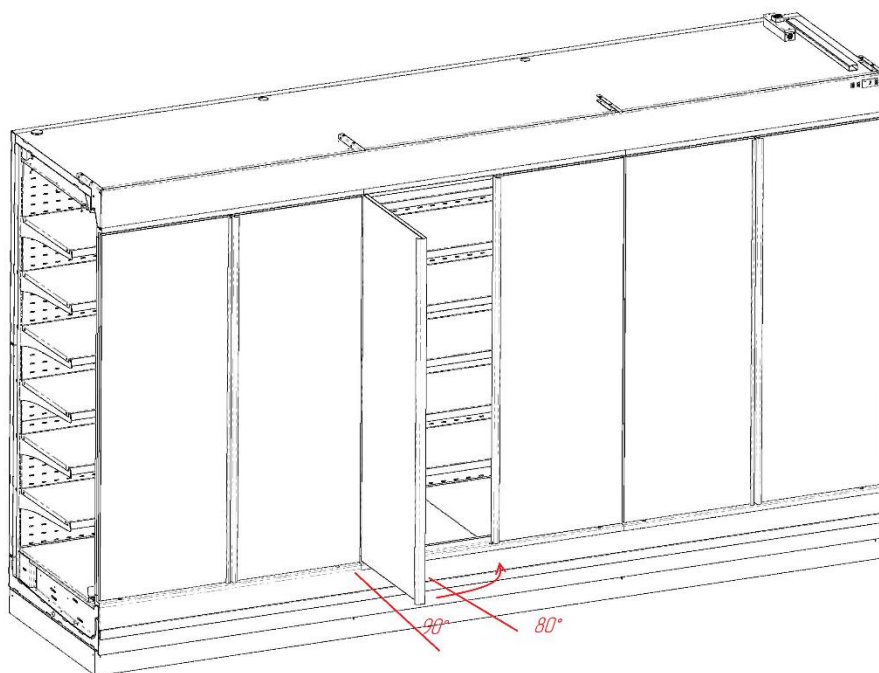
Закрепить боковую панель опоры черным саморезами 4,2x13 со сверлом

37. Установить кронштейны с экспозиционными полками.



38. Проверка функционирования возвратного механизма дверей.

- 1) Необходимо загрузить горку продуктами.
- 2) Поочередно открывая каждую дверь убедиться:
  - а) в фиксации двери в полностью открытом положении при угле открытия 90 градусов
  - б) в работе возвратного механизма петель – дверь должна закрыться под собственным весом после преодоления угла открытия менее 80 градусов. Иллюстрация ниже.

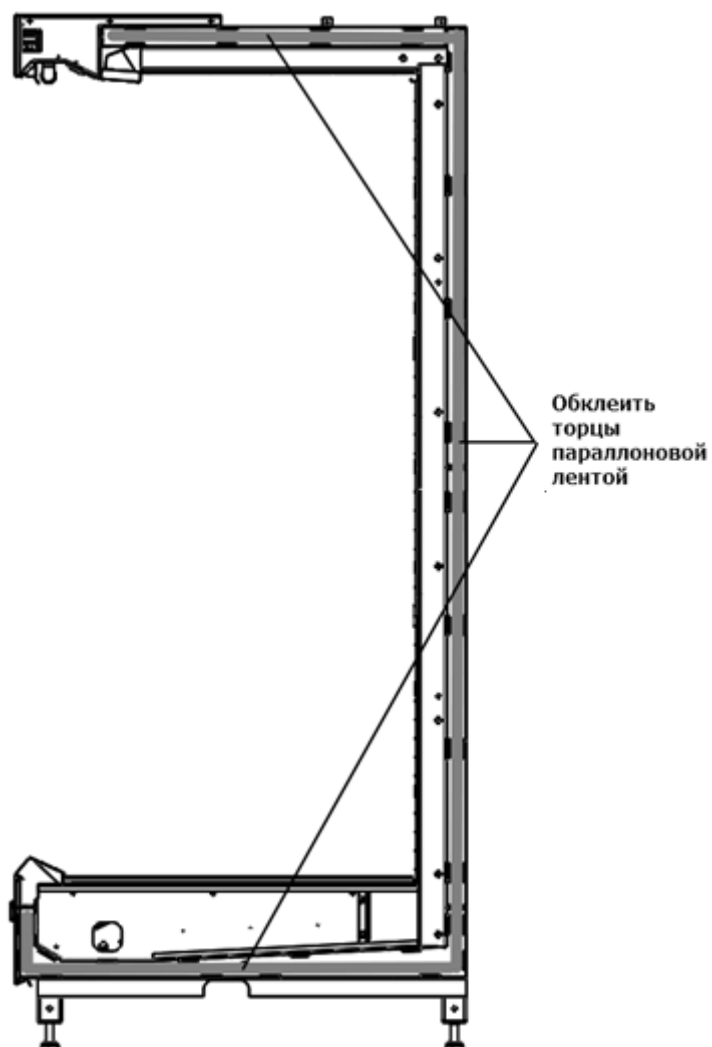


- 3) Если не выполняется п.2 для какой-либо двери произвести проверку и повторную регулировку петель. В случае если регулировка не помогает, снять дверь и осмотреть возвратный механизм на предмет повреждений.

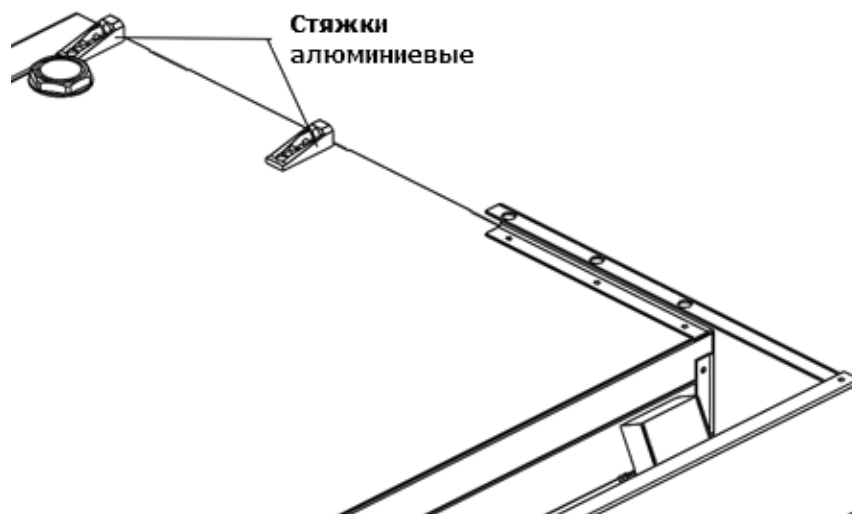
## Инструкция по стыковке витрин Tesey III M 2080 / 2240 в линию.

1. Перед стыковкой витрин в линию необходимо:

- Обклеить торцы стыкуемых витрин поролоновой лентой из комплекта поставки

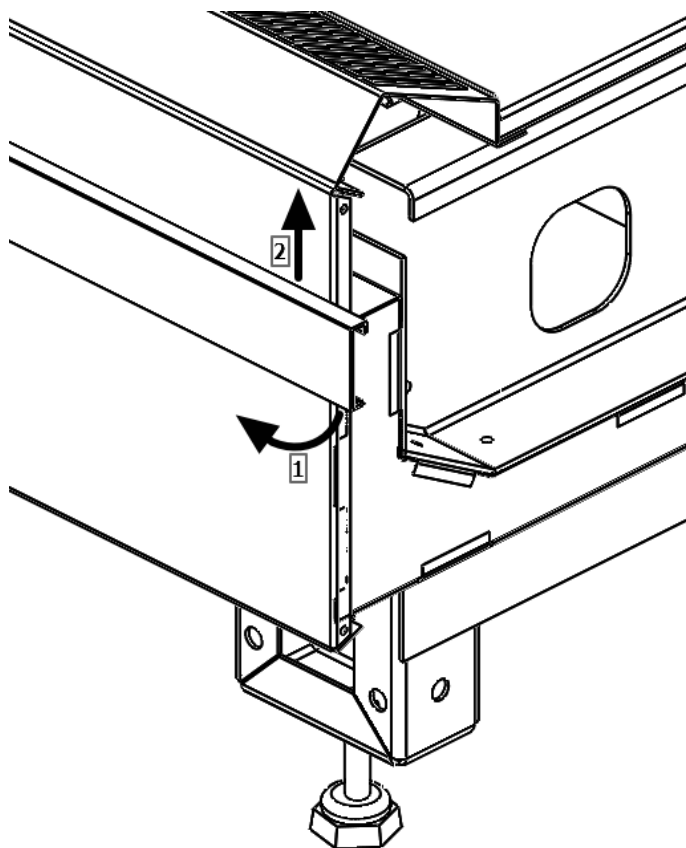


- Установить стяжки алюминиевые на крышах стыкуемых витрин

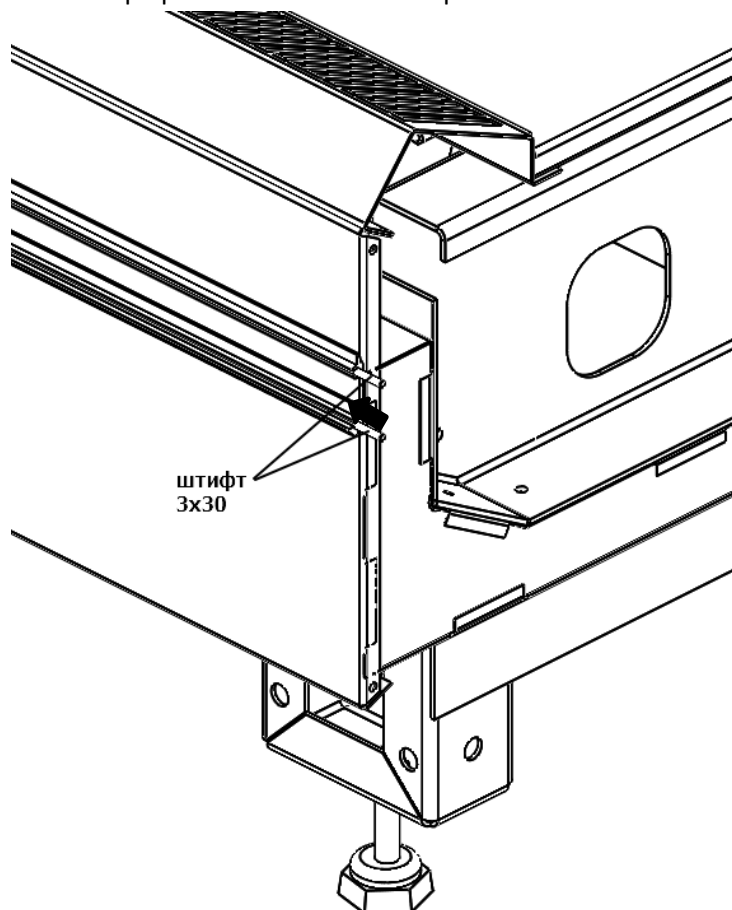




- Аккуратно снять пластиковые бампера с алюминиевого основания в последовательности, указанной на эскизе

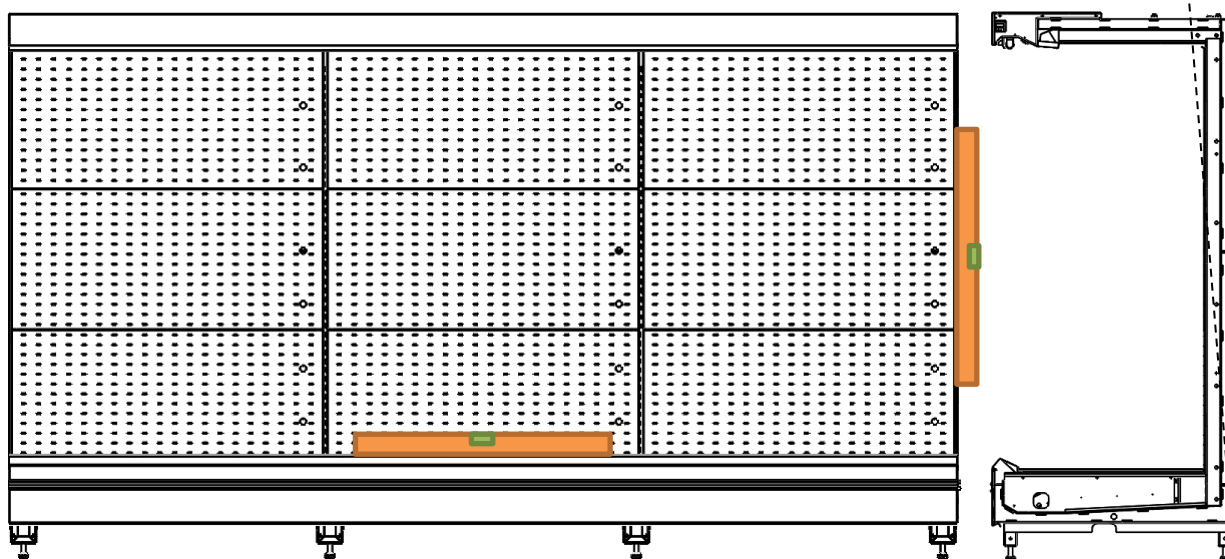


- Установить в 2 штифта в 3x30 в профиль основания бампера

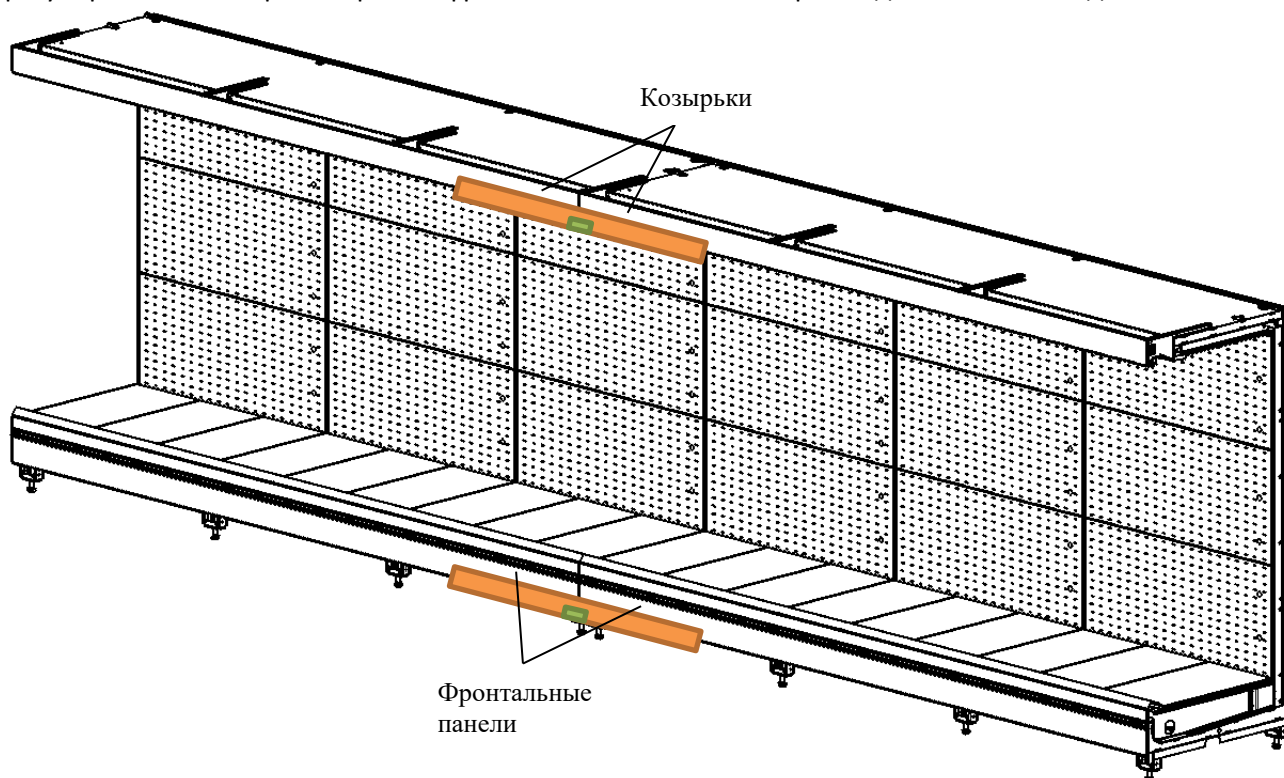


2. Выставить первую витрину в линейке по уровню при помощи регулируемых опор.

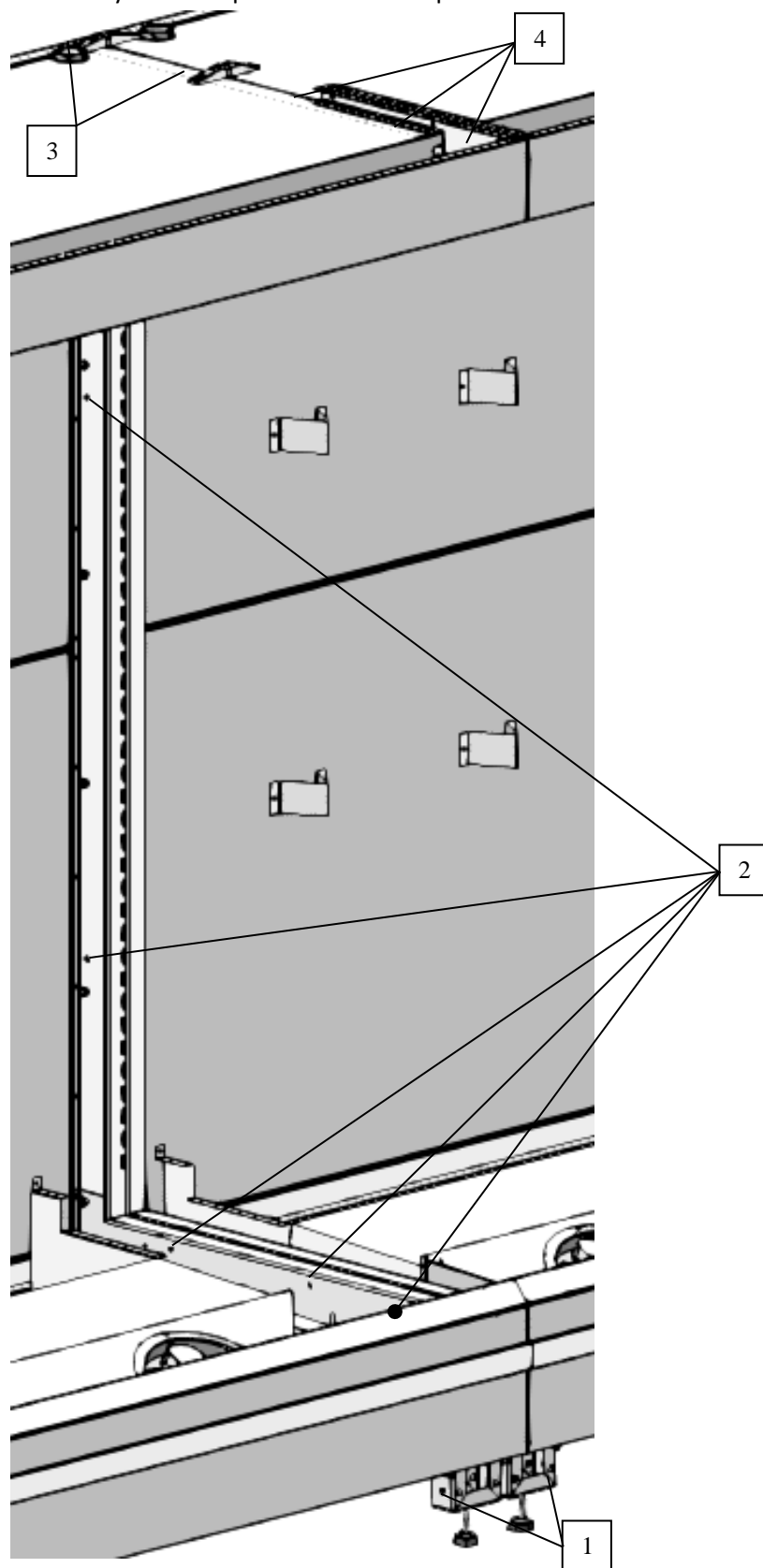
Для улучшения работы дверей DG допускается отклонение спинки от уровня на 1 град.\*



3. Придвинуть вторую стыкуемую витрину к первой (установленной по уровню) и выровнять при помощи регулировочных опор. Козырьки и фронтальные панели на витринах должны быть в одной плоскости.

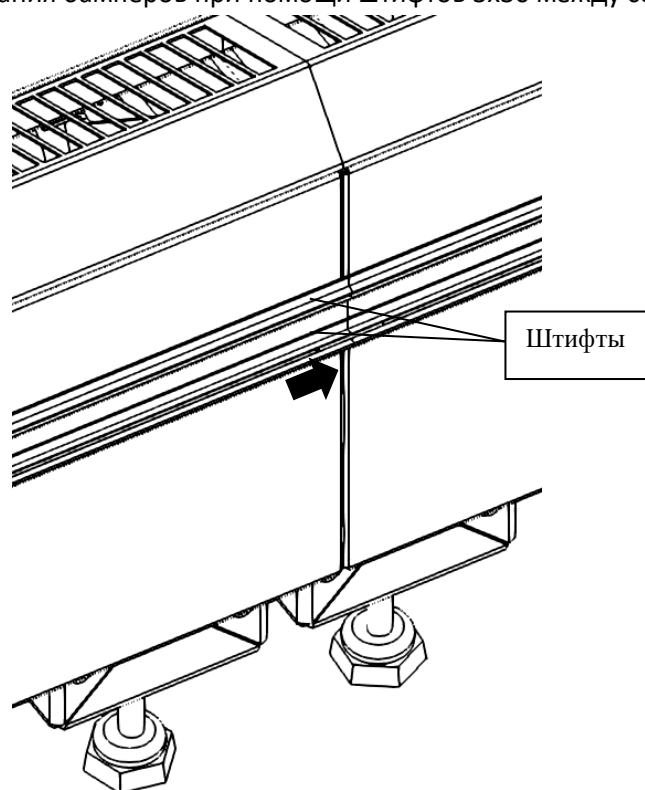


4. Снять витрины между собой при помощи метизов из комплекта поставки, так чтобы между торцами козырьков и фронтальных панелей стыкуемых витрин не было зазоров:



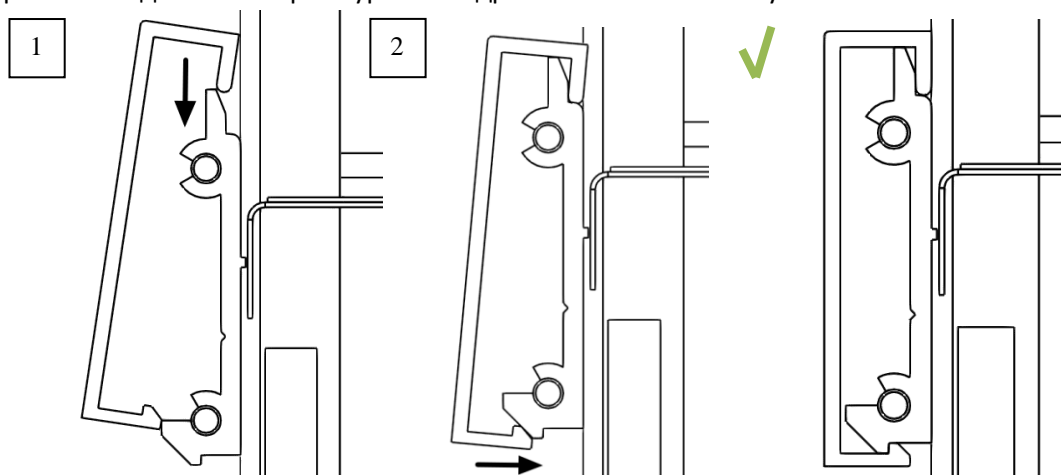
- Поз.1: Шпилькой M8x260 через опорные рамы.
- Поз.2: 5 шпильками M8x150 через стойки и нижние траверсы стоек.
- Поз.3: 2 болтами M8x60 через стяжки алюминиевые
- Поз.4: 3 болтами M8x20 через кронштейны козырьков

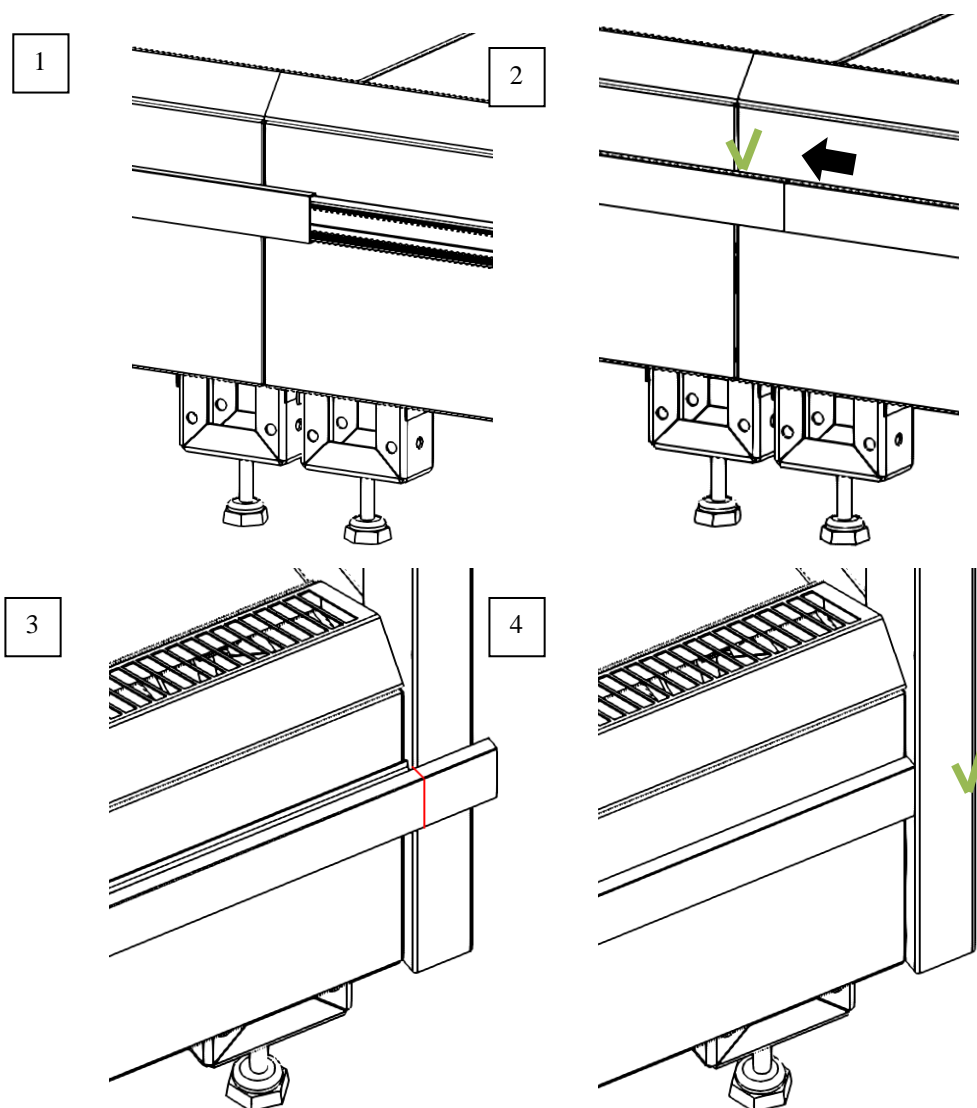
- Соединить профили основания бамперов при помощи штифтов 3x30 между собой.



- Установить пластиковые бампера на профили основания бампера:

Установку бамперов начинать от боковины. Установить все бампера кроме последнего, не подпиливая. Бампера должны стыковаться плотно, без зазоров. Стык бамперов будет находиться со смещением в 50-100 мм от стыка витрин. Последний бампер аккуратно подрезать по боковине и установить.





**BRANDFORD**

156001, Кострома, ул. Московская, 105  
Тел.: +7(4942) 41-12-91, 41-12-81  
e-mail: [brandford@brandford.info](mailto:brandford@brandford.info)