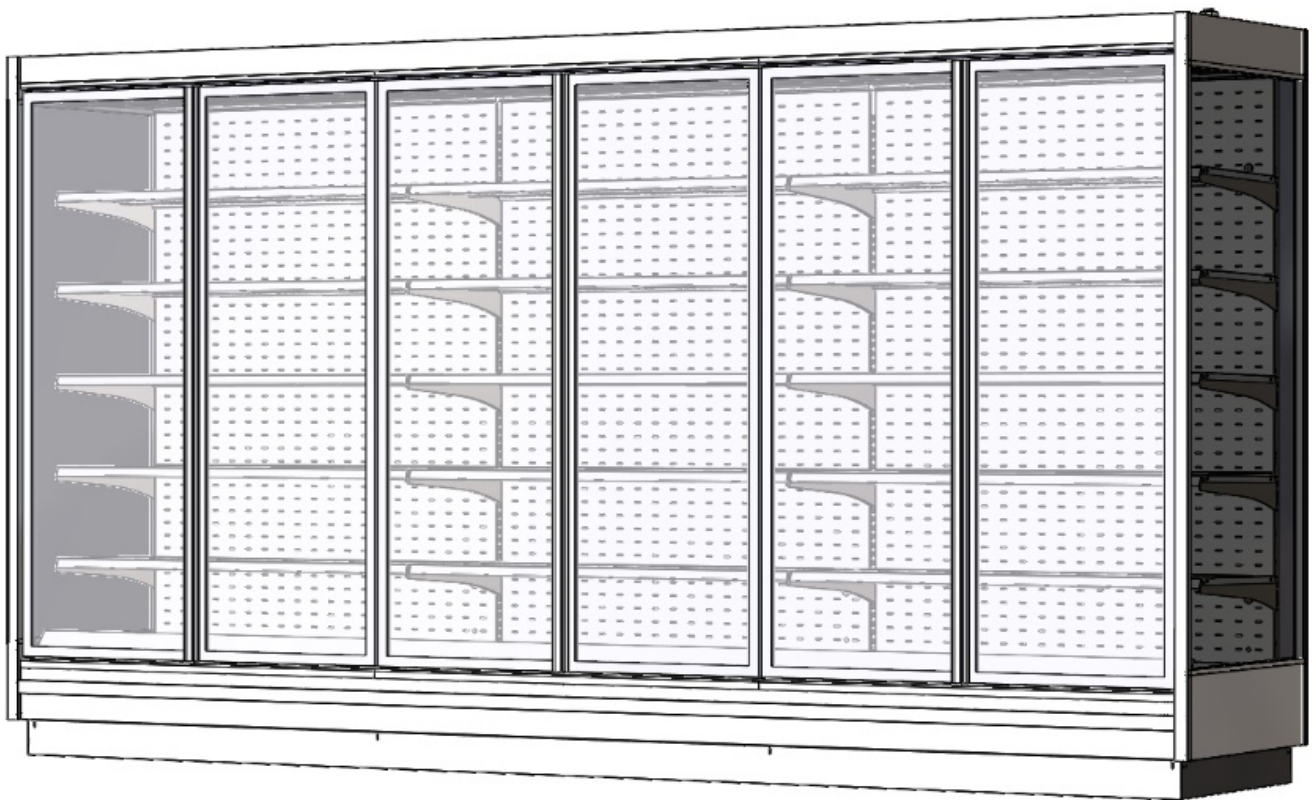




Руководство по эксплуатации
витрины холодильной
VRIII



Официальное издание
Общество с ограниченной ответственностью
«ЗАВОД БРЭНДФОРД»

Содержание

Описание витрины.....	4
Технические характеристики.....	18
Условия эксплуатации витрины.....	24
Меры безопасности.....	24
Ввод оборудования в эксплуатацию.....	25
Использование по назначению.....	27
Транспортирование и хранение.....	30
Утилизация.....	30
Гарантии изготовителя.....	31
Сведения о приемке.....	32
Сведения о предприятии-изготовителе.....	32
Сведения о продаже оборудования.....	33

Настоящее руководство по эксплуатации (РЭ) распространяется на витрину, «Горка VRIII» (витрина). РЭ является единым объединенным эксплуатационным документом на витрину и содержит:

- общие характеристики витрины;
- указания по монтажу, эксплуатации и техническому обслуживанию витрины;
- условия транспортирования и хранения витрины;
- гарантии изготовителя;
- свидетельство о приемке витрины;
- сведения о предприятии-изготовителе;
- сведения о продаже оборудования.

Потребителю для квалифицированного обслуживания витрины перед началом ее эксплуатации рекомендуется внимательно изучить настоящее РЭ.

1. Описание витрины.

Витрина холодильная «Горка VRIII» (рисунок 1) представляет собой вертикальную витрину с фронтальным доступом к экспозиционным полкам.

Витрина предназначена для хранения и продажи различных продуктов питания: рыбной гастрономии, сыров, молочной и другой продукции, температура хранения которой соответствует температурному диапазону витрины.

Каждое исполнение витрины выпускается разных типоразмеров и обозначается соответственно: «Горка VRIII.2080.950.125»; Горка VRIII.2080.950.190»; «Горка VRIII.2080.950.250»; «Горка VRIII.2080.950.375»; «Горка VRIII.2080.800.125»; Горка VRIII.2080.800.190»; «Горка VRIII.2080.800.250»; «Горка VRIII.2080.800.375»; «Горка VRIII.2240.950.125»; Горка VRIII.2240.950.190»; «Горка VRIII.2240.950.250»; «Горка VRIII.2240.950.375»; «Горка VRIII.2080.1200.125»; «Горка VRIII.2080.1200.250»; «Горка VRIII.2080.1200.375»;

Витрина имеет максимальную площадь экспозиции при минимальных поперечных габаритах, что делает ее идеальной для установки в торговых точках.

Примечание. В связи с постоянным расширением номенклатуры выпускаемой продукции возможны другие исполнения витрины.

Поперечное сечение витрин «Горка VRIII» на рисунках 2.1-2.6

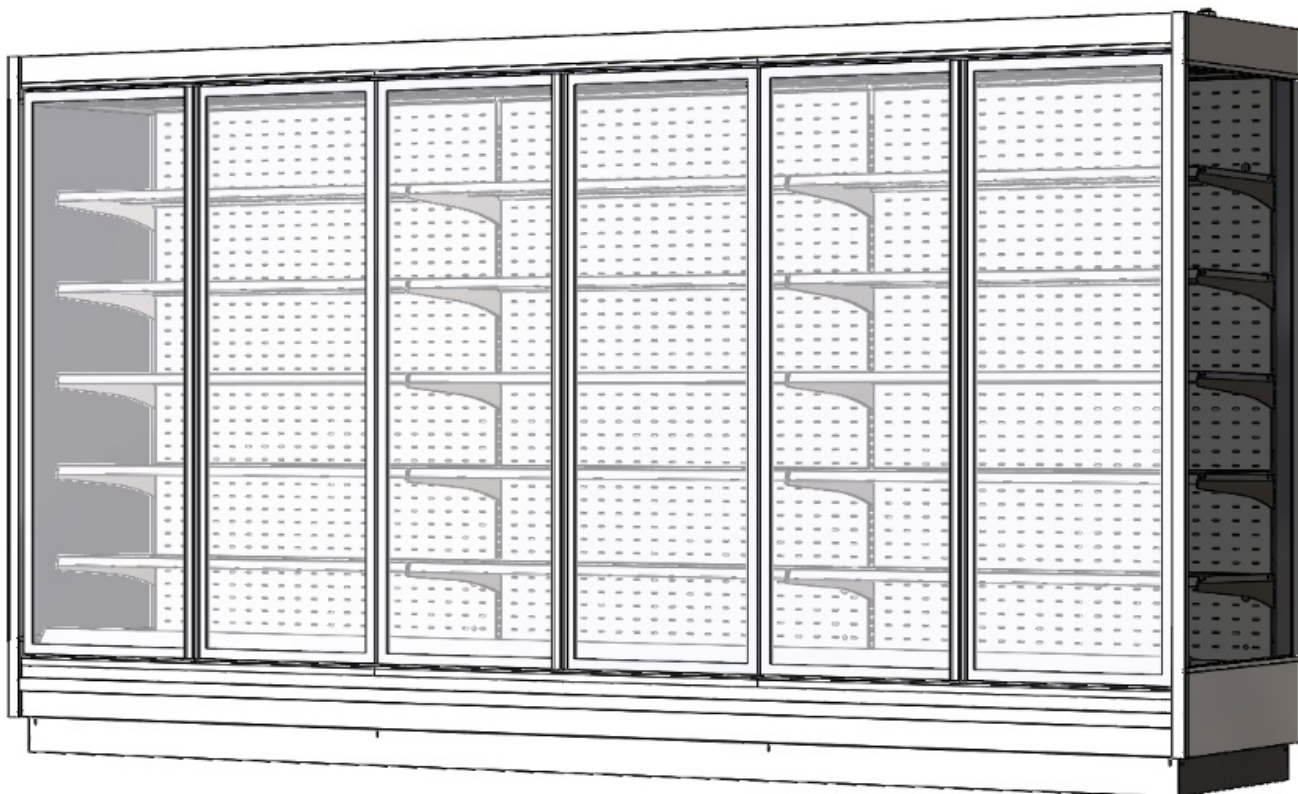


рисунок 1

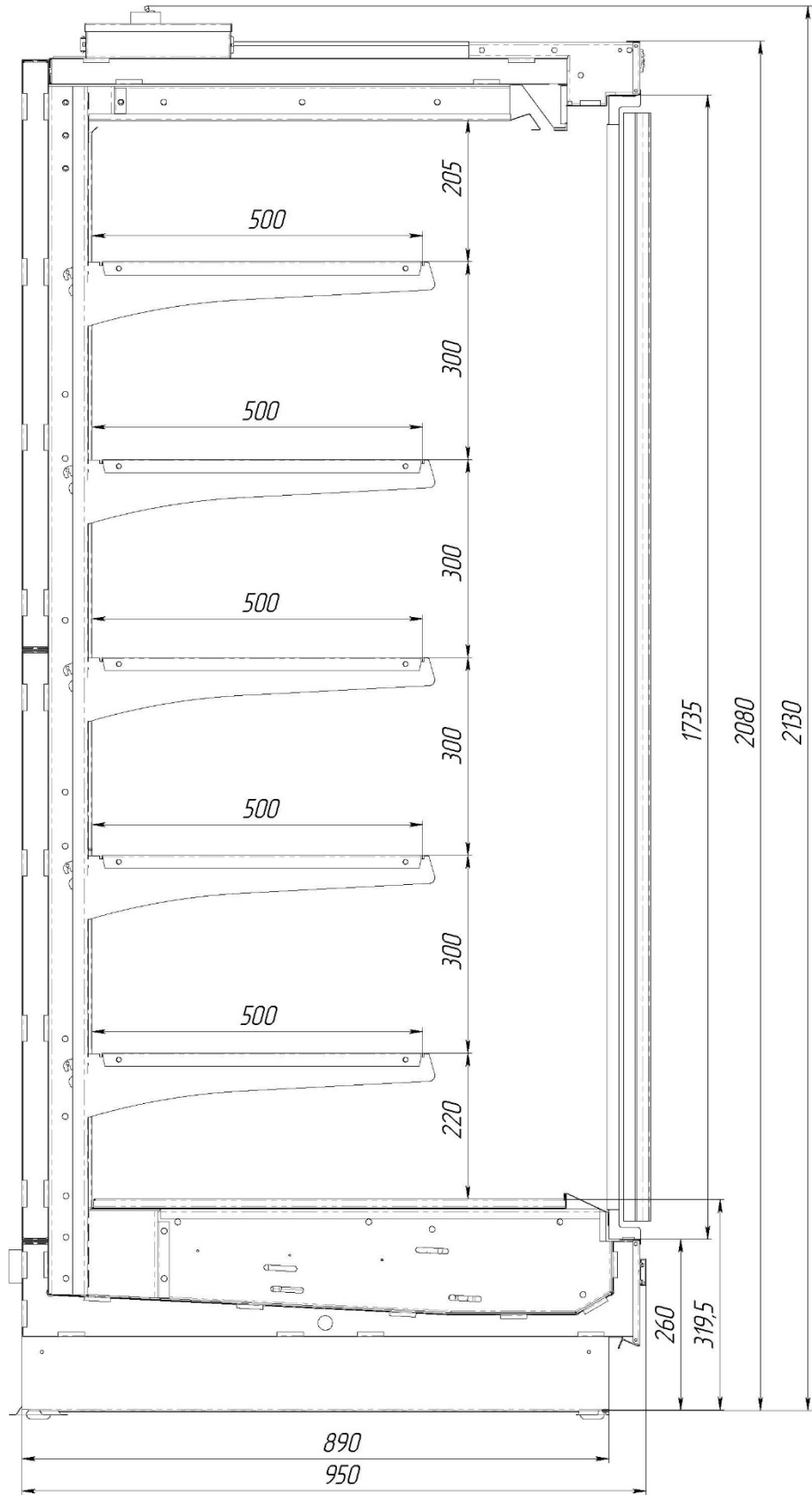


рисунок 2.1 – Сечение витрины VRIII2080.950 ESC

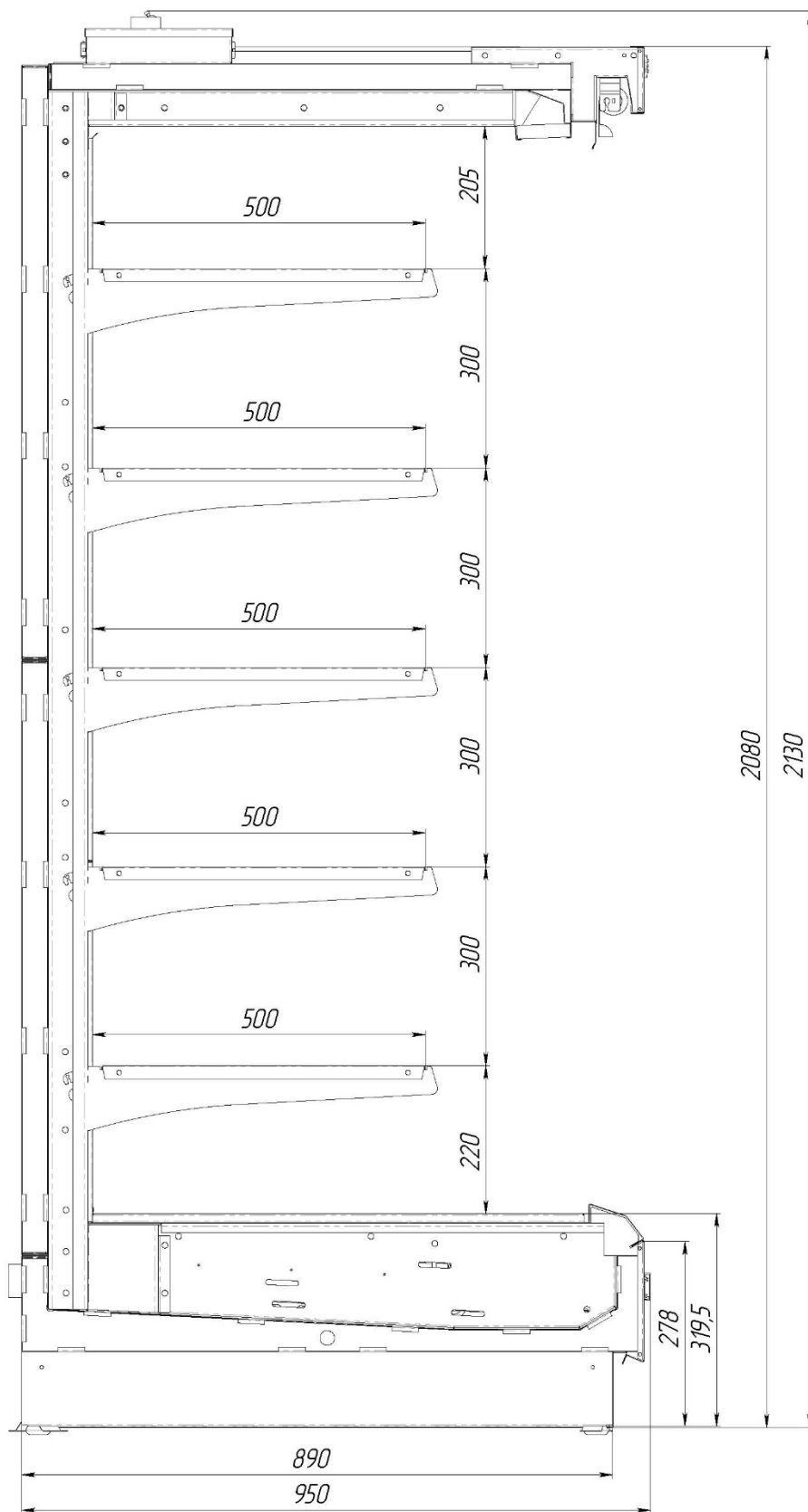


рисунок 2.2 – Сечение витрины VRIII2080.950

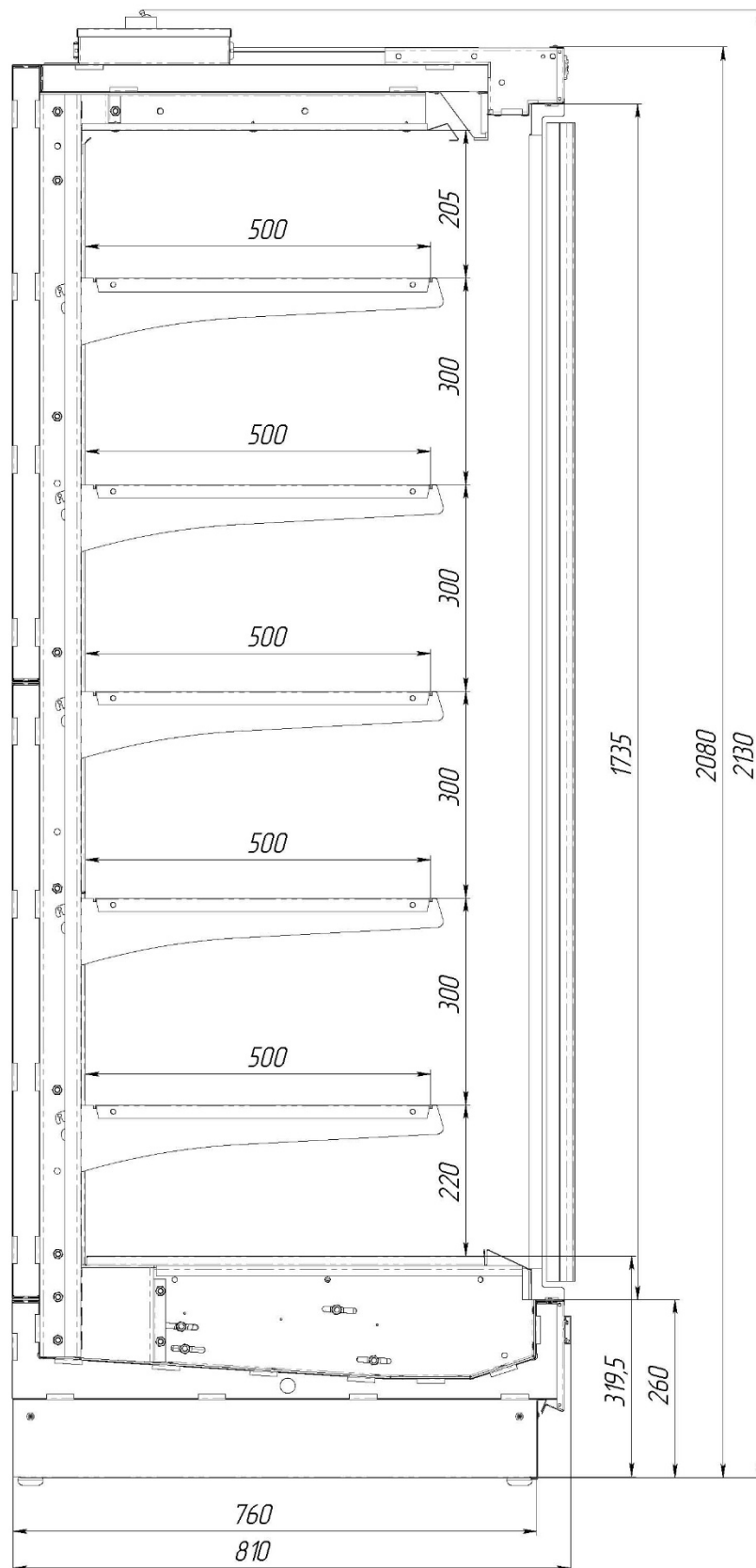


рисунок 2.3 – Сечение витрины VRIII2080.800 ESC

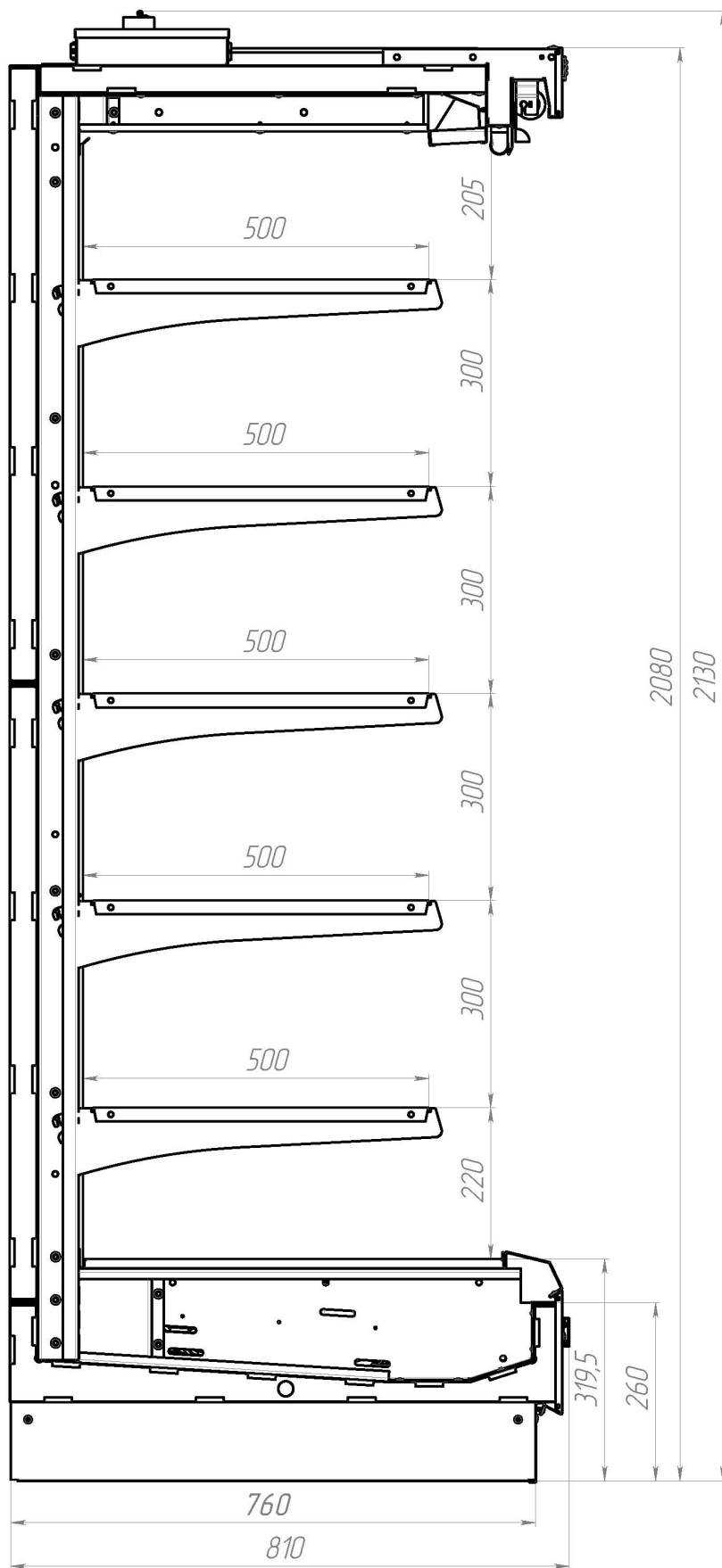
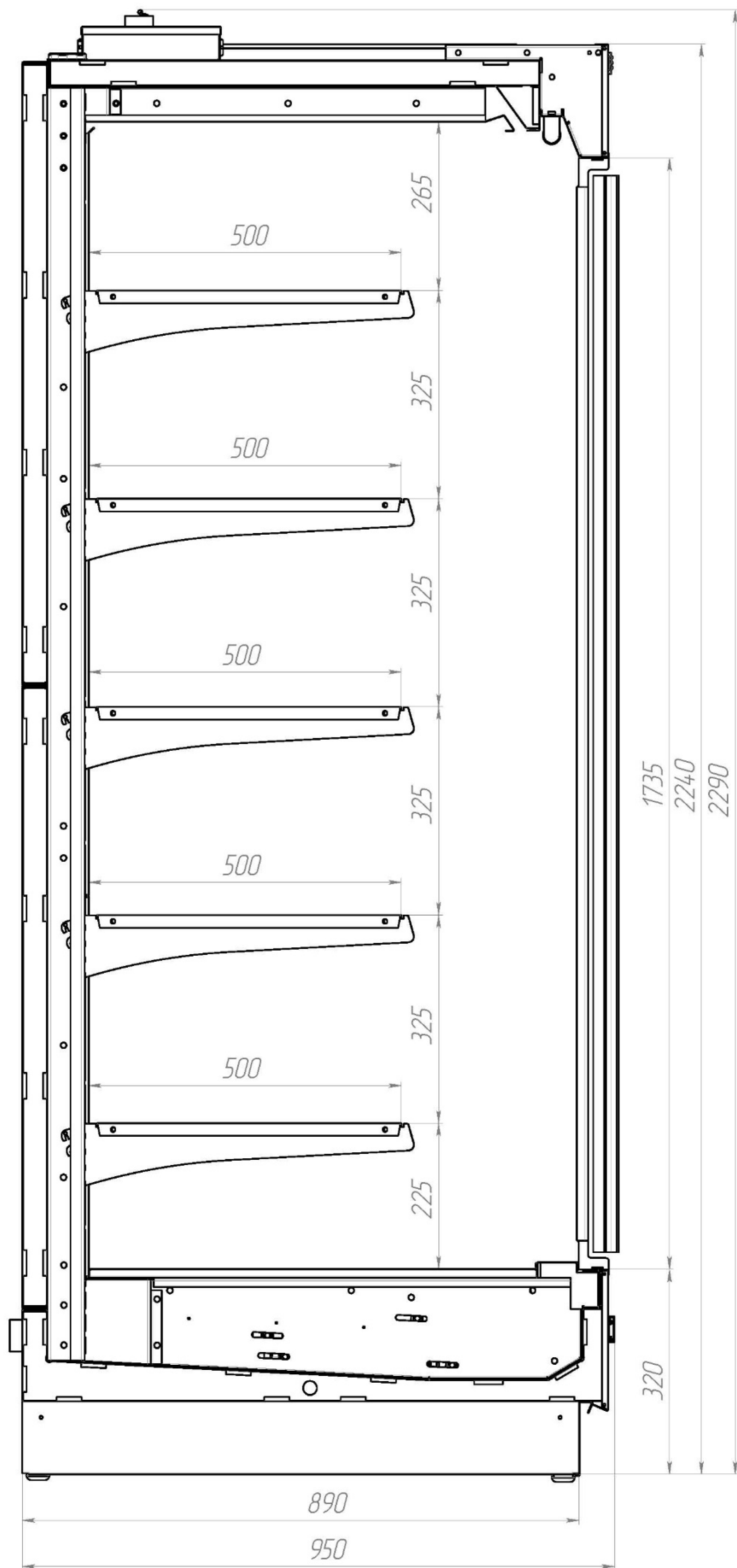


рисунок 2.4 – Сечение витрины VRIII2080.800



325

рисунок 2.5 – Сечение витрины VRIII2240.950 ESC

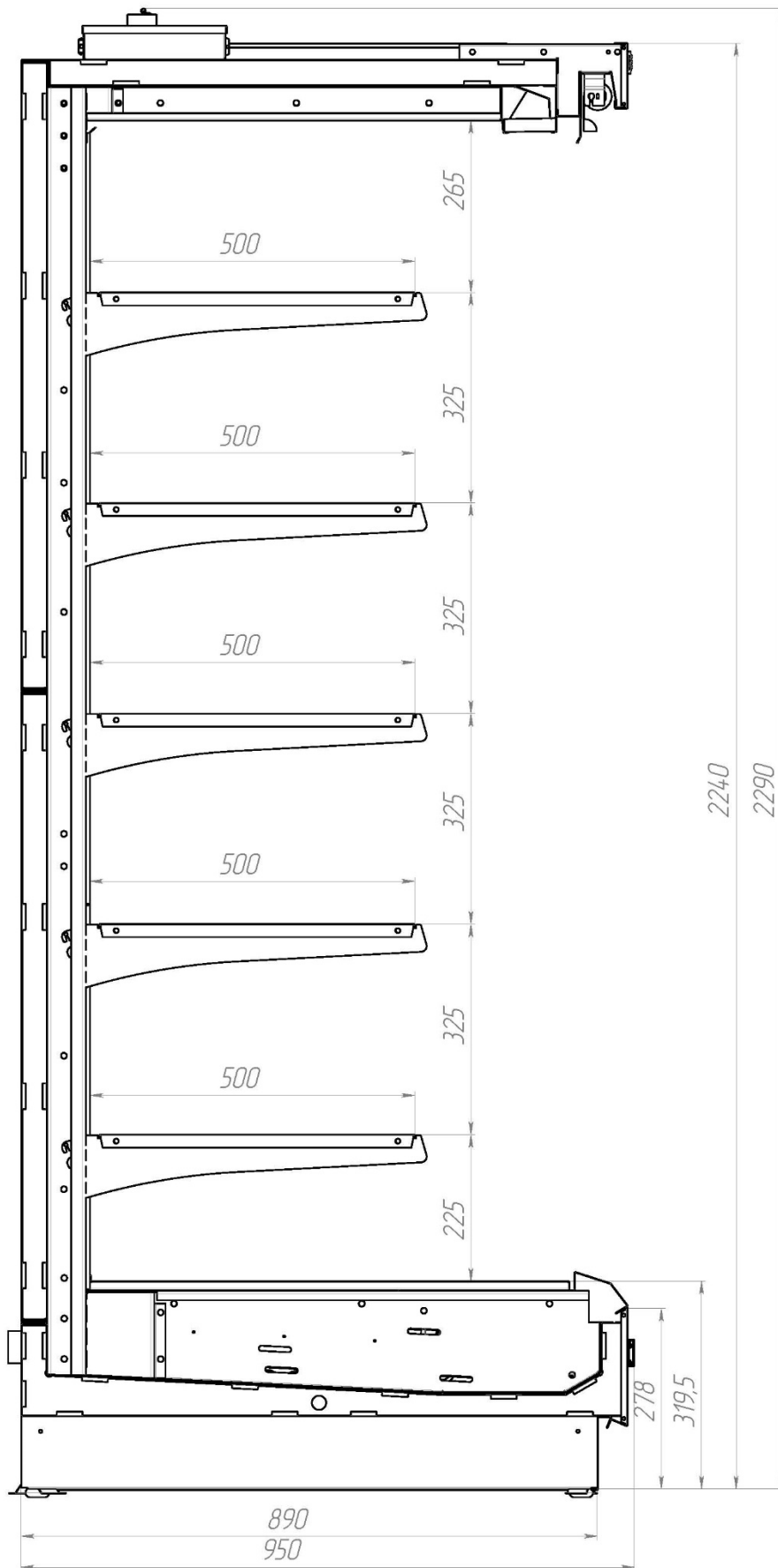


рисунок 2.6 – Сечение витрины VRIII2240.950

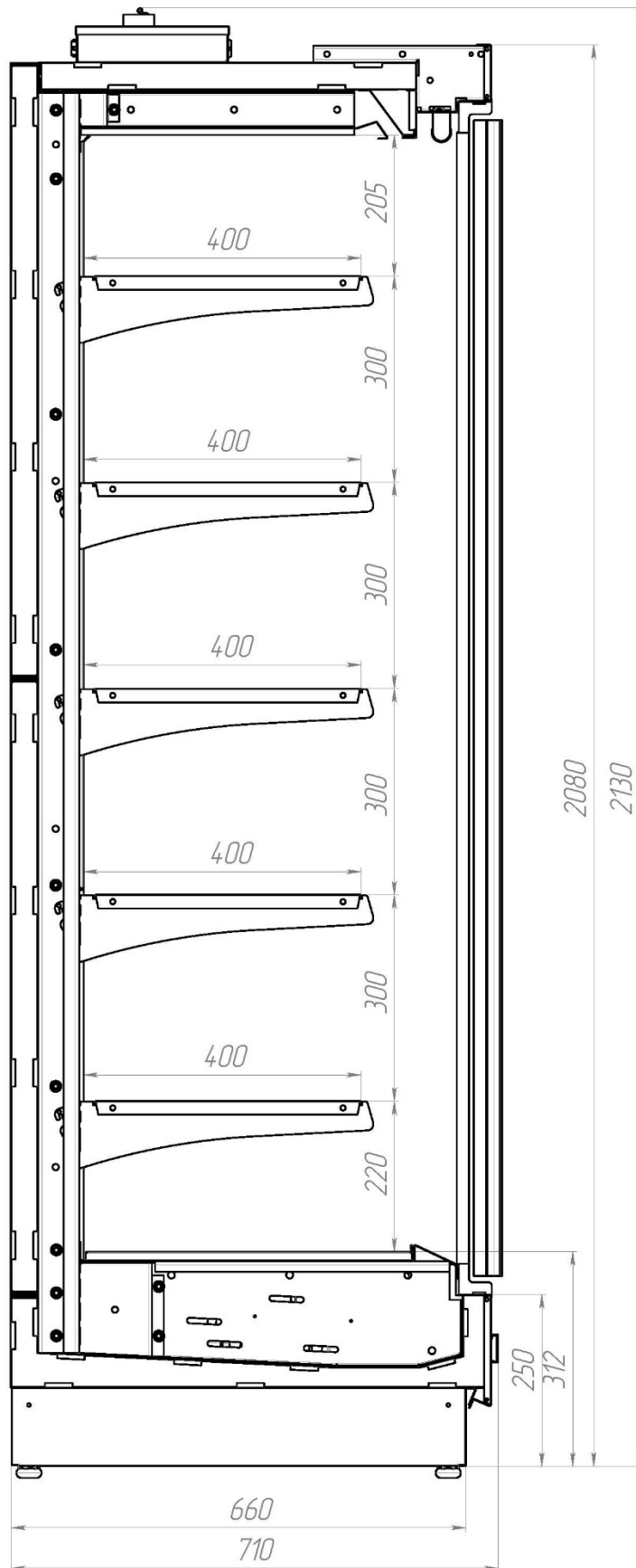


рисунок 2.7 – Сечение витрины VRIII2080.700 ESC

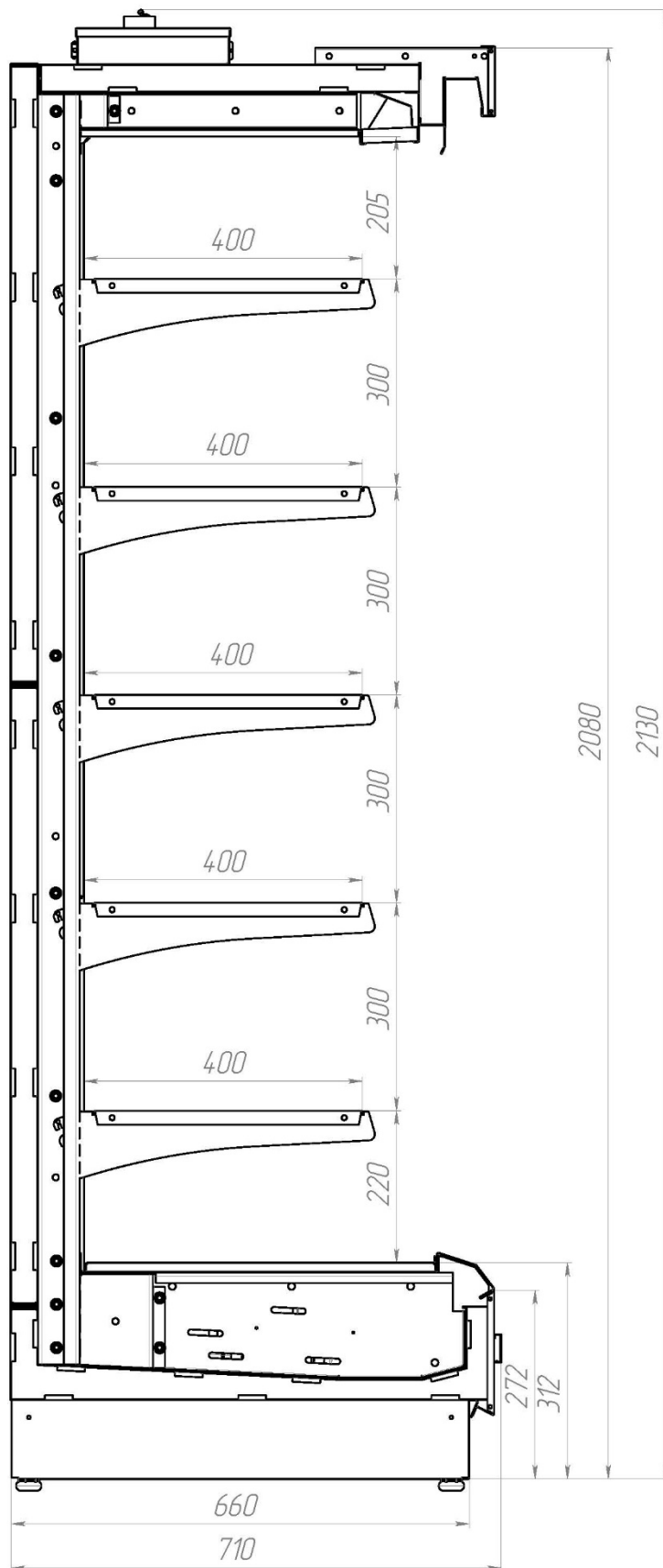


рисунок 2.8 – Сечение витрины VRIII2080.700

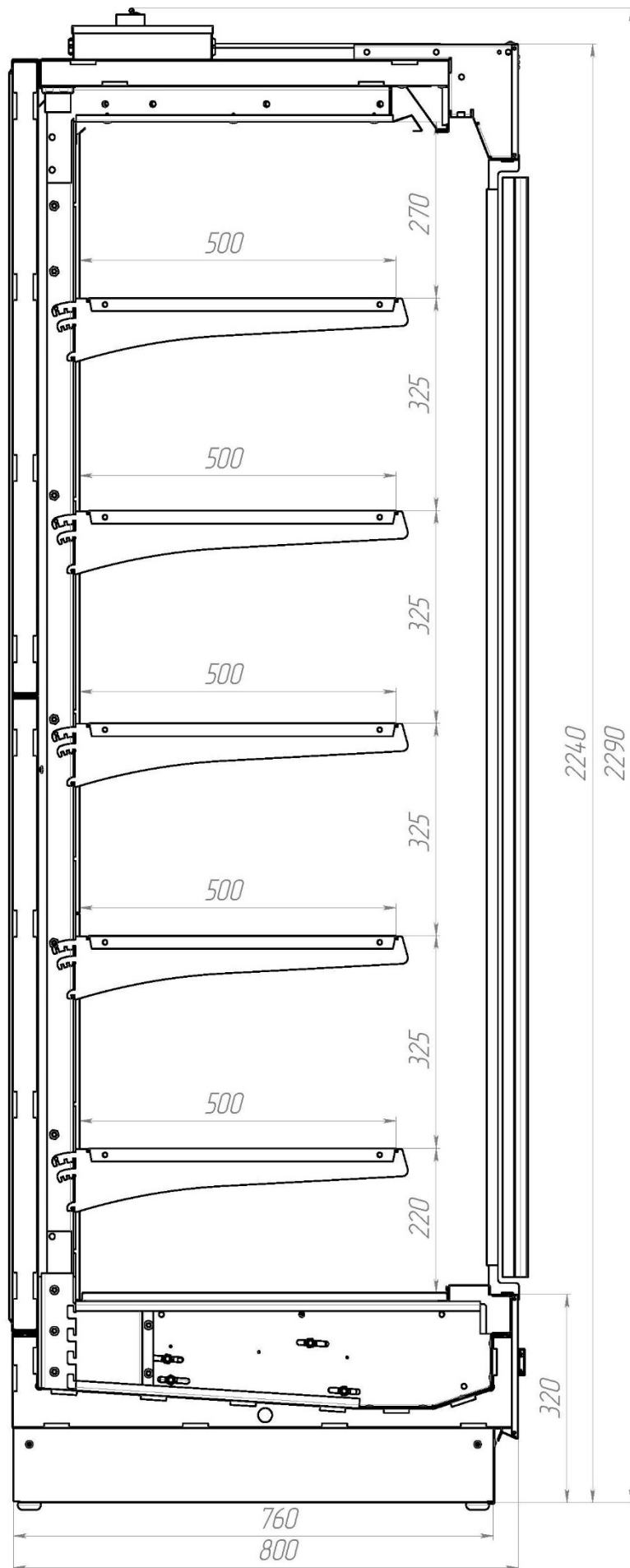


рисунок 2.6 – Сечение витрины VR1112240.800 ESC

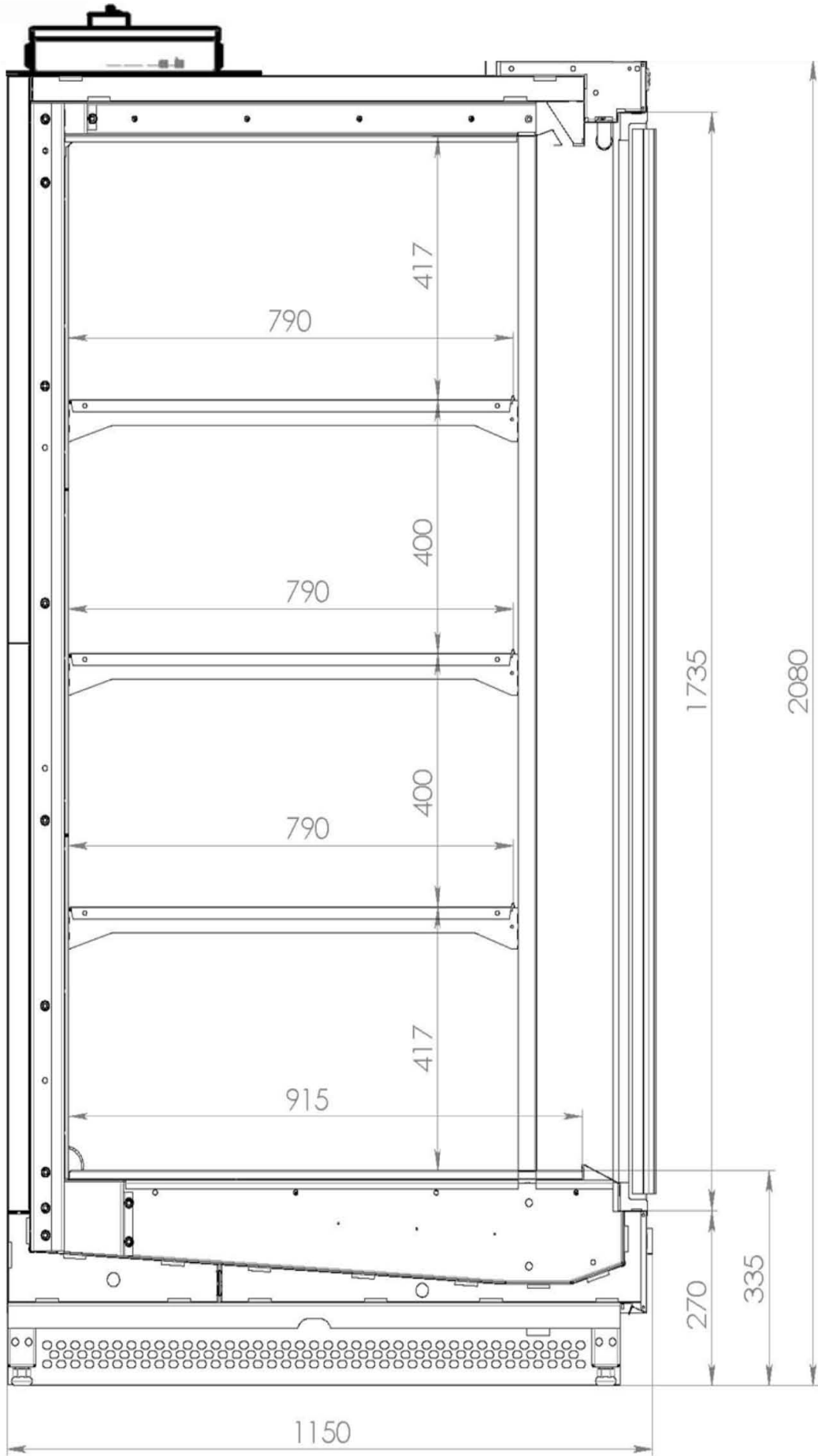


рисунок 2.7 – Сечение витрины VRIII2080.1200 ESC

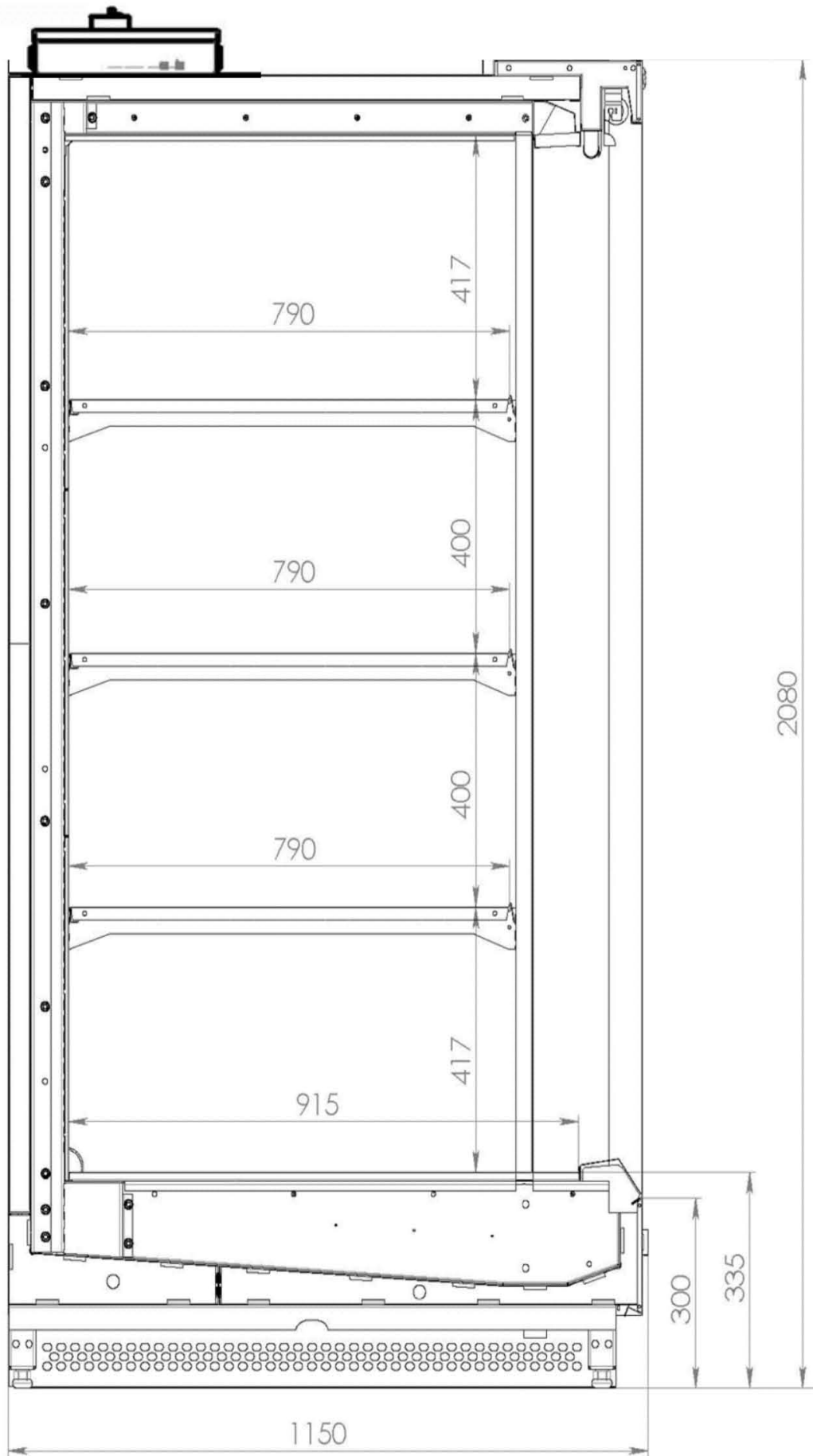


рисунок 2.8 – Сечение витрины VRIII2080.1200

В витрине используется система выносного холода (холодоснабжение витрины осуществляется от выносного холодильного агрегата, который не входит в состав витрины, а устанавливается вне торгового помещения или от централизованной системы холодоснабжения (холодильной централи)). Такое решение уменьшает уровень шума и температуру в торговом помещении, повышает срок службы оборудования. Кроме того, за счет возможности резервирования холодильной мощности, увеличивается надежность работы витрины.

Наличие различных вариантов исполнения витрин, дизайн, изготавливаемых по желанию Заказчика, создает неограниченные возможности для любого Потребителя.

В комплект поставки входят:

- витрина;
- эксплуатационная документация (руководство по эксплуатации, руководство пользователя на электронный контроллер);
- комплектующие согласно упаковочному листу и договору поставки.

Маркировка витрины приведена на маркировочной табличке (рисунок 3), которая располагается на плафоне светильника.



рисунок 3

Маркировка содержит:

- 1- наименование предприятия-изготовителя;
- 2- наименование и обозначение витрины;
- 3- характеристика витрины
- 4- заводской номер;
- 5- технические условия;
- 6- Температурный класс;
- 7- Климатическое исполнение;
- 8- Номинальное напряжение;
- 9- Холодопроизводительность;
- 10- Номинальная мощность;
- 11- Частота тока;
- 12- Степень защиты;
- 13- Допустимая нагрузка на полку;
- 14- Энергопотребление.
- 15- Тип хладагента
- 16- Масса хладагента
- 17- Масса изделия
- 18- Год выпуска
- 19- Знак соответствия

Витрина на предприятии-изготовителе упаковывается в упаковку, которая обеспечивает в процессе транспортирования и хранения сохранность витрины, эксплуатационной документации и комплектующих.

Эксплуатационная документация и комплектующие вложены во внутренний объем витрины.

Примечание. В конструкцию витрин могут быть внесены изменения, способствующие улучшению эксплуатационных характеристик.

Витрины изготавливаются в климатическом исполнении УХЛ 4 по ГОСТ 15150, но для работы при температуре окружающего воздуха от 1 до 35°C и относительной влажности от 40 до 60%. Опционально, для районов, находящихся под непосредственным воздействием морской воды, возможно изготовление витрины в соответствии с климатическим исполнением М4 по ГОСТ 15150, для работы при эксплуатации - 10...+40°C и относительной влажности (среднегодовое значение) 75% при 22°C.»

На эксплуатационные характеристики витрин могут отрицательно повлиять:

- потоки воздуха со скоростью выше 0,2 м/с, поэтому не рекомендуется устанавливать витрину вблизи дверей или на чрезмерно проветриваемых участках;
- источники тепла (солнечные лучи, диффузоры и трубопроводы горячего воздуха, неизолированные и прогреваемые солнцем потолки, стены и т.п.);
- условия повышенной влажности, сопровождаемые в большинстве случаев повышенной температурой.

Если условия в помещении, в котором будет эксплуатироваться витрина, отличаются от вышеуказанных, то эксплуатационные характеристики витрины могут отличаться от оптимальных.

Для поддержания соответствующих условий в помещении, где эксплуатируется витрина, рекомендуется установить системы кондиционирования воздуха

2. Технические характеристики.

Витрины (в зависимости от модели) имеют основные характеристики, приведенные в таблице 1.1

Таблица 1.1 - Основные характеристики витрины «Горка VR.III.2080.950»

Наименование параметра	Единица измерения	Типоразмер витрины			
		125	190	250	375
Температура полезного объема при температуре окружающего воздуха плюс 25°С и относительной влажности окружающего воздуха 60% (версия с дверями)	градусы С	от -1 до +7 (от -1 до +5)			
Длина (без учета боковых панелей)	мм	1250	1875	2500	3750
Длина (с учетом боковых панелей)	мм	1330	1955	2580	3830
Высота	мм	2130			
Ширина (габаритный размер)	мм	950			
Глубина выкладки	мм	500			
Площадь загрузки	м ²	4,1	6,1	8,2	12,3
Объем загрузки	м ³	1,1	1,6	2,2	3,3
Нагрузка на полки	кг/м ²	190			
Размер в упаковке (portable) L B H	мм	1500(1440) 1200(1150) 2300(775)	2125(2070) 1200(1150) 2300(775)	2750(2690) 1200(1150) 2300(775)	4000(3940) 1200(1150) 2300(775)
Вес без упаковки/ с упаковкой	кг	210 (250)	350 (405)	440 (500)	570 (640)
Размер ящика с дверками (portable)		1950x350x790	1950x350x790	1910x400x830	1910x400x830
Холодопроизводительность без дверей (при температуре кипения минус 10°С)	Вт	1500	2300	3100	4600
Холодопроизводительность с дверями (при температуре кипения минус 10°С)	Вт	590	780	1080	1560
Электроэнергия, потребляемая за сутки без дверей (без ТЭНа оттайки)	кВт х ч	не более 2,29	не более 2,4	не более 3,54	не более 4,79
Электроэнергия, потребляемая за сутки с дверями (без ТЭНа оттайки)	кВт х ч	не более 1,13	не более 1,69	не более 2,26	не более 3,38
Макс. потребляемая мощность (без ТЭНа оттайки)	кВт	не более 0,056	не более 0,084	не более 0,112	не более 0,168
Максимальный ток (без ТЭНа оттайки)	А	0,25	0,38	0,51	0,76
Мощность ТЭНа оттайки	кВт	0,3	0,3	0,4	0,5
Электропитание (номинальное напряжение – частота – количество фаз)	В – Гц – n фаз	220 – 50 – 1			
Степень защиты электрооборудования, обеспечиваемая оболочками (по ГОСТ 14254)	код	IP 20			
Устройство управления	тип	Электронный контроллер			
Хладагент	тип	R404A			
Уровень шума	дБ	не более 69			
Присоединительный размер труб	in	3/8-5/8			

Таблица 1.2 - Основные характеристики витрины «Горка VRIII.2080.800»

Наименование параметра	Единица измерения	Типоразмер витрины			
		125	190	250	375
Температура полезного объема при температуре окружающего воздуха плюс 25°С и относительной влажности окружающего воздуха 60% (версия с дверями)	градусы С	от -1 до +7 (от -1 до +5)			
Длина (без учета боковых панелей)	мм	1250	1875	2500	3750
Длина (с учетом боковых панелей)	мм	1330	1955	2580	3830
Высота	мм	2130			
Ширина (габаритный размер)	мм	815			
Глубина выкладки	мм	500			
Площадь загрузки	м ²	3,85	5,8	7,7	11,6
Объём загрузки	м ³	1	1,5	2	3
Нагрузка на полки	кг/м ²	190			
Размер в упаковке (portable) L В Н	мм	1500(1440) 985(1020) 2300(775)	2125(2070) 985(1020) 2300(775)	2750(2690) 985(1020) 2300(775)	4000(3940) 985(1020) 2300(775)
Вес без упаковки/ с упаковкой	кг	190 (230)	280 (310)	420 (480)	550 (620)
Размер ящика с дверками		1950x350x790	1950x350x790	1910x400x830	1910x400x830
Холодопроизводительность без дверей (при температуре кипения минус 10°С)	Вт	1200	1900	2500	3700
Холодопроизводительность с дверями (при температуре кипения минус 10°С)	Вт	590	780	1080	1560
Электроэнергия, потребляемая за сутки без дверей (без ТЭНа оттайки)	кВт х ч	не более 2,29	не более 2,4	не более 3,54	не более 4,79
Электроэнергия, потребляемая за сутки с дверями (без ТЭНа оттайки)	кВт х ч	не более 1,13	не более 1,69	не более 2,26	не более 3,38
Макс.потребляемая мощность (без ТЭНа оттайки)	кВт	не более 0,056	не более 0,084	не более 0,112	не более 0,168
Максимальный ток (без ТЭНа оттайки)	А	0,25	0,38	0,51	0,76
Мощность ТЭНа оттайки	кВт	0,3	0,3	0,4	0,5
Электропитание (номинальное напряжение – частота – кол-во фаз)	В – Гц – n фаз	220 – 50 – 1			
Степень защиты электрооборудования, обеспечиваемая оболочками (по ГОСТ 14254)	код	IP 20			
Устройство управления	тип	Электронный контроллер			
Хладагент	тип	R404A			
Уровень шума	дБ	не более 69			
Присоединительный размер труб	in	3/8-5/8			

Таблица 1.3 - Основные характеристики витрины «Горка VRIII.2240.950»

Наименование параметра	Единица измерения	Типоразмер витрины			
		125	190	250	375
Температура полезного объема при температуре окружающего воздуха плюс 25°C и относительной влажности окружающего воздуха 60%	градусы С	от -1 до +7			
Длина (без учета боковых панелей)	мм	1250	1875	2500	3750
Длина (с учетом боковых панелей)	мм	1330	1955	2580	3830
Высота	мм	2240			
Ширина (габаритный размер)	мм	950			
Глубина выкладки	мм	500			
Площадь загрузки	м ²	4,1	6,2	8,2	12,3
Объём загрузки	м ³	1,3	2	2,6	3,9
Нагрузка на полки	кг/м ²	190			
Размер в упаковке (portable) L B H	мм	1500(1440) 1200(1150) 2420(775)	2125(2070) 1200(1150) 2420(775)	2750(2690) 1200(1150) 2420(775)	4000(3940) 1200(1150) 2420(775)
Вес без упаковки/ с упаковкой	кг	260 (310)	350 (420)	440 (510)	630 (700)
Размер ящика с дверками		1950x350x790	1950x350x790	1910x400x830	1910x400x830
Холодопроизводительность без дверей (при температуре кипения минус 10°C)	Вт	1500	2300	3100	4600
Холодопроизводительность с дверями (при температуре кипения минус 10°C)	Вт	590	780	1080	1560
Электроэнергия, потребляемая за сутки без дверей (без ТЭНа оттайки)	кВт х ч	не более 2,29	не более 2,4	не более 3,54	не более 4,79
Электроэнергия, потребляемая за сутки с дверями (без ТЭНа оттайки)	кВт х ч	не более 1,13	не более 1,69	не более 2,26	не более 3,38
Макс.потребляемая мощность (без ТЭНа оттайки)	кВт	не более 0,056	не более 0,084	не более 0,112	не более 0,168
Максимальный ток (без ТЭНа оттайки)	А	0,25	0,38	0,51	0,76
Мощность ТЭНа оттайки	кВт	0,2	0,2	0,3	0,4
Электропитание (номинальное напряжение – частота – количество фаз)	В – Гц – n фаз	220 – 50 – 1			
Степень защиты электрооборудования, обеспечиваемая оболочками (по ГОСТ 14254)	код	IP 20			
Устройство управления	тип	Электронный контроллер			
Хладагент	тип	R404A			
Уровень шума	дБ	не более 69			
Присоединительный размер труб	in	3/8-5/8			

Таблица 1.4 - Основные характеристики витрины «Горка VRIII.2080.700»

Наименование параметра	Единица измерения	Типоразмер витрины			
		125	190	250	375
Температура полезного объема при температуре окружающего воздуха плюс 25°С и относительной влажности окружающего воздуха 60%	градусы С	от -1 до +7			
Длина (без учета боковых панелей)	мм	1250	1875	2500	3750
Длина (с учетом боковых панелей)	мм	1330	1955	2580	3830
Высота	мм	2130			
Ширина (габаритный размер)	мм	710			
Глубина выкладки	мм	400			
Площадь загрузки	м ²	3,1	4,63	6,16	9,28
Объем загрузки	м ³	0,8	1,2	1,6	2,4
Нагрузка на полки	кг/м ²	190			
Размер в упаковке (portable) L B H	мм	1500(1440) 890(1000) 2320(800)	2125(2070) 890(1000) 2320(800)	2750(2690) 890(1000) 2320(800)	4000(3940) 890(1000) 2320(800)
Вес без упаковки/ с упаковкой	кг	175 (215)	290 (345)	405 (465)	535 (605)
Размер ящика с дверками		1950x 350x790			
Холодопроизводительность без дверей (при температуре кипения минус 10°С)	Вт	1100	1700	2200	3400
Холодопроизводительность с дверями (при температуре кипения минус 10°С)	Вт	490	660	880	1360
Электроэнергия, потребляемая за сутки без дверей (без ТЭНа оттайки)	кВт х ч	не более 2,29	не более 2,4	не более 3,54	не более 4,79
Электроэнергия, потребляемая за сутки с дверями (без ТЭНа оттайки)	кВт х ч	не более 1,13	не более 1,69	не более 2,26	не более 3,38
Макс.потребляемая мощность (без ТЭНа оттайки)	кВт	не более 0,056	не более 0,084	не более 0,112	не более 0,168
Максимальный ток (без ТЭНа оттайки)	А	0,25	0,38	0,51	0,76
Мощность ТЭНа оттайки	кВт	0,2	0,2	0,3	0,4
Электропитание (номинальное напряжение – частота – кол-во фаз)	В – Гц – п фаз	220 – 50 – 1			
Степень защиты электрооборудования, обеспечиваемая оболочками (по ГОСТ 14254)	код	IP 20			
Устройство управления	тип	Электронный контроллер			
Хладагент	тип	R404A			
Уровень шума	дБ	не более 69			
Присоединительный размер труб	in	3/8-5/8			

Таблица 1.5 - Основные характеристики витрины «Горка VRIII2240.800»

Наименование параметра	Единица измерения	Типоразмер витрины			
		125	190	250	375
Температура полезного объема при температуре окружающего воздуха плюс 25°С и относительной влажности окружающего воздуха 60%	градусы С	от -1 до +7			
Длина (без учета боковых панелей)	мм	1250	1875	2500	3750
Длина (с учетом боковых панелей)	мм	1330	1955	2580	3830
Высота	мм	2240			
Ширина (габаритный размер)	мм	815			
Глубина выкладки	мм	500			
Площадь загрузки	м ²	4,0	6,0	8,0	12,0
Объём загрузки	м ³	1,2	1,8	2,4	3,6
Нагрузка на полки	кг/м ²	190			
Размер в упаковке (portable)					
L	мм	1500(1490)	2125(2070)	2750(2690)	4000(4010)
B		985(1070)	985(1070)	985(1070)	985(1070)
H		2420(775)	2420(775)	2420(775)	2420(775)
Вес без упаковки/ с упаковкой	кг	215 (255)	360 (415)	445 (505)	575 (655)
Размер ящика с дверками		1950x350x790			
Холодопроизводительность без дверей (при температуре кипения минус 10°С)	Вт	1200	1900	2500	3700
Холодопроизводительность с дверями (при температуре кипения минус 10°С)	Вт	590	780	1080	1560
Электроэнергия, потребляемая за сутки без дверей (без ТЭНа оттайки)	кВт х ч	не более 2,29	не более 2,4	не более 3,54	не более 4,79
Электроэнергия, потребляемая за сутки с дверями (без ТЭНа оттайки)	кВт х ч	не более 1,13	не более 1,69	не более 2,26	не более 3,38
Макс.потребляемая мощность (без ТЭНа оттайки)	кВт	не более 0,056	не более 0,084	не более 0,112	не более 0,168
Максимальный ток (без ТЭНа оттайки)	А	0,25	0,38	0,51	0,76
Мощность ТЭНа оттайки	кВт	0,2	0,2	0,3	0,4
Электропитание (номинальное напряжение – частота – количество фаз)	В – Гц – п фаз	220 – 50 – 1			
Степень защиты электрооборудования, обеспечиваемая оболочками (по ГОСТ 14254)	код	IP 20			
Устройство управления	тип	Электронный контроллер			
Хладагент	тип	R404A			
Уровень шума	дБ	не более 69			
Присоединительный размер труб	in	3/8-5/8			

Таблица 1.3 - Основные характеристики витрины «Горка VRIII.2080.1200»

Наименование параметра	Единица измерения	Типоразмер витрины		
		125	250	375
Температура полезного объема при температуре окружающего воздуха плюс 25°C и относительной влажности окружающего воздуха 60% (версия с дверями)	градусы С	от -1 до +7... (от -1 до +5)		
Длина (без учета боковых панелей)	мм	1250	2500	3750
Длина (с учетом боковых панелей)	мм	1330	2580	3830
Высота	мм	2130		
Ширина (габаритный размер)	мм	1150		
Глубина выкладки	мм	800 (915 по базовой полке)		
Площадь загрузки	м ²	4,1	8,2	12,3
Объем загрузки	м ³	1,67	3,34	5,0
Нагрузка на полки	кг/м ²	190		
Размер в упаковке (portable) L B H	мм	1500(1440) 1200(1350) 2420(775)	2750(2690) 1200(1350) 2420(775)	4000(3940) 1200(1350) 2420(775)
Вес без упаковки/ с упаковкой	кг	260 (310)	440 (510)	630 (700)
Размер ящика с дверками		1950x350x790	1910x400x830	1910x400x830
Холодопроизводительность без дверей (при температуре кипения минус 10°C)	Вт	1500	3100	4600
Рабочая холодопроизводительность без дверей (при температуре кипения минус 10°C)	Вт	1800	3720	5520
Холодопроизводительность с дверями (при температуре кипения минус 10°C)	Вт	590	1080	1560
Электроэнергия, потребляемая за сутки без дверей (без ТЭНа оттайки)	кВт х ч	не более 2,29	не более 3,54	не более 4,79
Электроэнергия, потребляемая за сутки с дверями (без ТЭНа оттайки)	кВт х ч	не более 1,13	не более 2,26	не более 3,38
Макс. потребляемая мощность (без ТЭНа оттайки)	кВт	не более 0,056	не более 0,112	не более 0,168
Максимальный ток (без ТЭНа оттайки)	А	0,25	0,51	0,76
Мощность ТЭНа оттайки	кВт	0,2	0,3	0,4
Электропитание (номинальное напряжение – частота – количество фаз)	В – Гц – n фаз	220 – 50 – 1		
Степень защиты электрооборудования, обеспечиваемая оболочками (по ГОСТ 14254)	код	IP 20		
Устройство управления	тип	Электронный контроллер		
Хладагент	тип	R404A		
Уровень шума	дБ	не более 69		
Присоединительный размер труб	in	3/8-5/8		

3. Условия эксплуатации витрины.

Загрузку продуктов в витрину следует производить только после достижения требуемой температуры в полезном объеме. В витрину следует помещать только те продукты, температура хранения которых соответствует рабочей температуре витрины.

В витрине циркуляция охлажденного воздуха осуществляется принудительно с помощью вентиляторов. При выкладке продуктов необходимо учитывать направление воздушных потоков. Продукты не должны препятствовать потокам воздуха через отверстия задней перфорированной стенки, закрывать приточные и всасывающие панели.

Равномерное размещение без пустот продуктов позволяет избежать образования вихревых потоков воздуха и обеспечивает нормальное функционирование витрины.

Рекомендуется следить за тем, чтобы в первую очередь продавались продукты, помещенные в витрину раньше других, обеспечивая тем самым оборот пищевых продуктов.

4. Меры безопасности.

Меры безопасности направлены на предотвращение несчастных случаев и повреждения витрины во время ее ввода в эксплуатацию, ремонта и при использовании по назначению.

Указания мер безопасности:

- При обслуживании и эксплуатации витрины необходимо обязательно соблюдать «Правила технической эксплуатации электроустановок потребителей» и требования Стандартов безопасности труда.
- К эксплуатации и монтажу витрины допускаются лица, прошедшие обучение, инструктаж и проверку знаний требований техники безопасности, знающие ее конструкцию и изучившие данное Руководство по эксплуатации.
- Ввод витрины в эксплуатацию должен осуществляться квалифицированным персоналом, имеющим допуск на выполнение данного вида работ.
- К выполнению работ по ремонту витрины допускаются лица, имеющие квалификационную группу по электробезопасности не ниже третьей, знающие ее конструкцию и изучившие данное Руководство по эксплуатации.
- Корпус витрины должен быть надежно заземлен.

ВНИМАНИЕ: ВКЛЮЧАТЬ ВИТРИНУ БЕЗ ЗАЗЕМЛЕНИЯ И ПЕРЕМЕЩАТЬ ВИТРИНУ, НАХОДЯЩУЮСЯ ПОД НАПРЯЖЕНИЕМ, КАТЕГОРИЧЕСКИ ЗАПРЕЩАЕТСЯ!

- Потребитель должен обеспечить наличие средств пожаротушения и медицинской аптечки с необходимыми медикаментами и средствами оказания неотложной медицинской помощи при вводе витрины в эксплуатацию, ее ремонте и при использовании ее по назначению.
Меры безопасности при работе с изделиями, в которых используется хладагент:
- В системе выносного холода, обеспечивающей холодоснабжение витрины, в качестве хладагента используется озонобезопасный хладон R404A, который является смесью взрывобезопасных нетоксичных химических соединений.
- Из-за нарушения герметичности системы, в которой циркулирует хладагент (по любой причине), возможна его утечка, а также попадание его в глаза и на кожу.
- Быстрое испарение жидкого хладагента может вызвать обморожение. В случае попадания хладагента:
 - в глаза необходимо немедленно промыть их струей чистой воды, в течение не менее 15 минут, а при серьезных повреждениях обратиться к врачу;
 - на незащищенные участки кожи необходимо немедленно смыть его чистой водой, осушить кожу, прикладывая полотенце, наложить на пораженный участок кожи мазевую повязку или смазать мазью, а при серьезных повреждениях обратиться к врачу.

5. Ввод оборудования в эксплуатацию.

ВНИМАНИЕ: ПОДГОТОВКА ВИТРИНЫ К ЭКСПЛУАТАЦИИ И ВВОД В ЭКСПЛУАТАЦИЮ ДОЛЖНЫ ОСУЩЕСТВЛЯТЬСЯ ТОЛЬКО ПРЕДСТАВИТЕЛЯМИ СЕРВИСНЫХ СЛУЖБ ОФИЦИАЛЬНЫХ ДИСТРИБЬЮТОРОВ ПРЕДПРИЯТИЯ- ИЗГОТОВИТЕЛЯ, У КОТОРЫХ ПРИОБРЕТЕНА ДАННАЯ ПРОДУКЦИЯ!

ВНИМАНИЕ: РЕКОМЕНДУЕТСЯ ПРОИЗВОДИТЬ СНЯТИЕ ВИТРИНЫ С ТРАНСПОРТИРОВОЧНОГО ПОДДОНА ПОСЛЕ ПРОИЗВЕДЕНИЯ ПОДГОТОВИТЕЛЬНЫХ РАБОТ ПОД ДНИЩЕМ ВИТРИНЫ (ПОДСОЕДИНЕНИЕ СЛИВНЫХ СИФОНОВ, ПОДГОТОВЛЕНИЕ ФРЕОНОВЫХ МАГИСТРАЛЕЙ И Т.Д.).

Примечания:

- Перечень сервисных служб, занимающихся вводом в эксплуатацию и сервисным обслуживанием витрины, следует узнать у Продавца продукции.
- Фактическая передача витрины в эксплуатацию оформляется актом ввода в эксплуатацию (форма акта приведена в Приложении А).

При запуске витрины необходимо:

1. Обеспечить ежедневный контроль обмерзания испарителя на период стабилизации температуры торгового зала и входящих работ, загрузки товара
2. При необходимости вносить изменения параметров оттайки в зависимости от температуры продукта и окружающей среды в торговом зале.
3. При стабилизации температуры вернуть в заводские настройки.

Прием, распаковка:

Витрину следует, в присутствии Потребителя, аккуратно освободить от упаковки, соблюдая необходимые меры предосторожности, во избежание механических повреждений изделия. Во время распаковки витрины необходимо рассмотреть ее полностью, чтобы удостовериться в том, что она не была повреждена во время перевозки.

Из внутреннего объема витрины необходимо достать комплектующие и документацию. Проверить комплектность изделия.

Установка витрины, первая чистка:

Витрина устанавливается в определенном месте торгового зала (не ближе 1 м от отопительных приборов) и выравнивается при помощи регулируемых ножек с резьбой, которые входят в комплект поставки. Необходимо: освободить витрину от деревянного поддона; установить ножки; установить витрину с отклонением верхнего края от вертикали назад 20 мм, посредством регулировки высоты ножек, которые должны упираться в пол (витрина не должна качаться).

Недостаточное выравнивание может отрицательно влиять на функционирование витрины, а также затруднить соединение ее в канал.

После установки необходимо промыть (очистить) внутреннюю и наружную поверхности витрины моющим составом (обычные чистящие средства, имеющиеся в продаже, как правило, хорошо подходят для этих целей).

Очищенные поверхности рекомендуется ополаскивать чистой водой и вытирать насухо.

Следует избегать применения абразивных средств и растворителей, которые могут испортить поверхность витрины, также следует избегать попадания воды и моющих средств на части витрины, находящиеся под электрическим напряжением.

Подсоединение витрины к трубопроводу отвода воды:

В витрине предусмотрен слив и отвод воды, образующейся в результате оттаивания. Сливное отверстие расположено в днище витрины и оснащено сифоном, который следует подсоединить к канализационному трубопроводу отвода воды.

Примечание. Водопроводная труба в полу должна иметь небольшой наклон для облегчения оттока воды.

Подсоединение к системе выносного холода:

Витрина поставляется с трубками подачи и возврата хладагента. Трубки выведены в левую опору витрины. Предусмотрены возможности прокладки трубопроводов внутри витрины через отверстия в траверсах и под днищем витрины.

Подсоединение витрины к выносному холодильному оборудованию (выносному холодильному агрегату или к централизованной системе холодоснабжения) и заправка хладагентом должно выполняться в соответствии с эксплуатационной документацией на выносное холодильное оборудование с существующими нормами безопасности специалистами сервисной службы.

При вводе витрину в эксплуатацию, для исключения пульсации ТРВ и попадания жидкого фреона в компрессор, рекомендуется произвести подстройку ТРВ до значений перегрева 7-10К.

Подключение витрины к электрической сети:

Подключение витрины к электрической сети должно выполняться в соответствии с существующими нормами безопасности.

Примечание. Схема электрическая принципиальная приведена в Приложении Б.

Перед подключением витрины необходимо проверить соответствие напряжения сети рабочему напряжению витрины. Для обеспечения исправной работы электрооборудования необходимо, чтобы отклонения напряжения сети от номинального значения не превышали $\pm 10\%$. Напряжение сети следует контролировать и в процессе эксплуатации витрины. Электропроводка силовых цепей должна выполняться гибким медножильным кабелем соответствующего сечения (кабель должен иметь изолированные зажимные выводы и опознавательные хомутики). Электропроводка цепей управления должна выполняться гибким медножильным кабелем сечением не менее 1.5 мм^2 (кабель должен иметь изолированные зажимные выводы и опознавательные хомутики). Корпус блока электроники должен быть заземлен гибким кабелем соответствующего сечения.

ВНИМАНИЕ: Витрина должна быть заземлена. Требования по исполнению защитного заземления по ГОСТ 12.1.030-81.

Сопротивление изоляции электрических цепей оборудования относительно к его корпуса должно быть не менее 2 МОм.

К электрической сети витрина должна подключаться через установленный в электрическом распределительном щите отдельный автоматический термоманитный выключатель, который одновременно выполняет функции предохранительного устройства и главного выключателя витрины.

После подключения всего оборудования необходимо проверить систему электропитания на пиковую (максимальную) нагрузку. Для этого нужно убедиться в том, что все электрооборудование снова включится после прерывания подачи электроэнергии, не вызывая при этом срабатывания автоматических выключателей. В противном случае необходимо внести изменения в систему электропитания, чтобы дифференцировать пуск оборудования.

Блок электроники:

Функционированием витрины управляет блок электроники, расположенный на крыше витрины. Схема электрическая монтажная блока электроники приведена в Приложении В.

Функции устройства управления выполняет электронный контроллер, снабженный цифровым дисплеем. Контроллер является специализированным микропроцессорным устройством и может быть гибко подстроен посредством программируемых параметров к различным условиям эксплуатации витрины. Доступ к программным ресурсам осуществляется с помощью кнопок, расположенных на фронтальной панели контроллера. Полная и подробная информация о способах функционирования и программирования содержится в руководстве пользователя на контроллер, которое поставляется вместе с витриной.

ВНИМАНИЕ: ПРЕЖДЕ ЧЕМ ВСКРЫТЬ БЛОК ЭЛЕКТРОНИКИ, НЕОБХОДИМО ОБЕСТОЧИТЬ ЭЛЕКТРООБОРУДОВАНИЕ ВИТРИНЫ!

Подключения витрин к выносному холодильному оборудованию:

В зависимости от вида выносного холодильного оборудования, обеспечивающего холодоснабжение витрины (витрин), существуют различные варианты подключения витрины (витрин) к выносному холодильному оборудованию.

Подключение соленоида витрины производится к выводам реле "Компрессор" блока электроники витрины. При этом на контакты реле должно быть заведено напряжение, включающее соленоид.

6. Использование по назначению.

Включение витрины.

Витрину следует включать только после подготовки ее к эксплуатации, которая должна выполняться квалифицированным аттестованным персоналом (в соответствии с разделом 3). Для включения следует подать напряжение питания к витрине включением автоматического выключателя на распределительном щите. Включить тумблеры «РАБОТА» и «ОСВЕЩЕНИЕ», расположенные справа на плафоне светильника витрины, через несколько секунд витрина включится в работу.

Контроль и регулировка рабочей температуры

Автоматический контроль температуры и поддержание ее в заданных пределах в процессе работы витрины осуществляет электронный контроллер. Установка рабочей температуры витрины производится в соответствии с руководством пользователя на контроллер.

Загрузка витрины

Загрузку продуктов в витрину следует производить только после достижения требуемой температуры в полезном объеме. В витрину следует помещать только те продукты, температура хранения которых соответствует рабочей температуре витрины.

В витрине циркуляция охлажденного воздуха осуществляется принудительно с помощью вентиляторов. При выкладке продуктов необходимо учитывать направление воздушных потоков. Продукты не должны препятствовать потокам воздуха через отверстия задней перфорированной стенки, закрывать приточные и всасывающие панели.

Равномерное размещение без пустот продуктов позволяет избежать образования вихревых потоков воздуха и обеспечивает нормальное функционирование витрины.

Рекомендуется следить за тем, чтобы в первую очередь продавались продукты, помещенные в витрину раньше других, обеспечивая тем самым оборот пищевых продуктов.

Периодическая чистка

Периодическая чистка предназначена для: удаления болезнетворных микроорганизмов на наружных и внутренних частях витрины; поддержания внешнего вида витрины на должном уровне.

Периодическая чистка включает чистку наружных частей и чистку внутренних частей витрины.

Чистку наружных частей витрины необходимо проводить ежедневно (еженедельно). Чистку внутренних частей витрины необходимо проводить не реже одного раза в месяц.

Чистка наружных частей витрины

Цель этой чистки – подчеркнуть эстетичность внешнего вида витрины, удалить болезнетворные микроорганизмы на наружных частях витрины.

В процессе чистки следует промыть наружные части витрины дезинфицирующим моющим составом (обычные чистящие средства, имеющиеся в продаже, как правило, хорошо подходят для этих целей). Очищенные поверхности рекомендуется ополаскивать чистой водой и вытирать насухо. Следует избегать применения абразивных средств и растворителей, которые могут испортить поверхность витрины, также следует избегать попадания воды и моющих средств на части витрины, находящиеся под электрическим напряжением.

Чистка внутренних частей витрины

Цель этой чистки – поддержание чистоты и удаление болезнетворных микроорганизмов внутри витрины. Для чистки витрины следует применять дезинфицирующие моющие средства. Перед чисткой необходимо обесточить все системы витрины (выключить тумблер на блоке электроники витрины, выключить главный выключатель витрины на распределительном щите), полностью освободить витрину от продуктов. Подождать пока температура внутри витрины достигнет комнатной. Поднять фронтальные

стекла и вымыть их. Вынуть и промыть (очистить) базовые поддоны, промыть (очистить) внутренние части витрины. Очищенные поверхности рекомендуется ополаскивать чистой водой и вытирать насухо.

Затем, при необходимости, удалить остатки продуктов, упавшие на панель вентиляторов, осмотреть днище витрины и проконтролировать состояние стока. В случае засорения стока его необходимо прочистить.

После завершения чистки необходимо установить в исходное положение все снятые части и включить витрину. После того как температура в витрине достигнет заданного значения можно загрузить витрину продуктами.

Примечание. При аномальном образовании льда следует пригласить специалиста из фирмы (организации), которая занимается сервисным обслуживанием витрины, для того чтобы он проверил настройки цикла оттаивания.

Оттаивание

Циклом оттаивания витрины управляет электронный контроллер путем остановки компрессора выносного холодильного агрегата. При объединении витрин в канал оттайка витрин синхронизируется контроллером витрины, осуществляющей термостатирование. Время и количество оттаиваний можно задать самостоятельно. Также возможно ручное включение цикла оттаивания. Подробная информация о настройке режима оттаивания содержится в руководстве пользователя на контроллер.

Рекомендации по исключению преждевременного отказа витрины

Для исключения преждевременного отказа витрины Потребителю при эксплуатации витрины рекомендуется:

- периодически проверять соответствие значений температуры и относительной влажности воздуха в помещении, где установлена витрина, рекомендуемым значениям, в случае необходимости следует обеспечить в данном помещении бесперебойную работу установок кондиционирования, вентиляции и отопления;
- избегать направления сквозняков и диффузоров установок искусственного климата в сторону витрины;
- избегать прямого попадания солнечных лучей на продукты, находящиеся в витрине;
- снизить температуру поверхностей, излучающих тепло (например, снабдить кровлю теплоизоляцией);
- ограничить или исключить использование в освещении помещения, где установлена витрина, ламп накаливания, направленных на витрину;
- контролировать процесс оттаивания (его периодичность, продолжительность, температуру при оттаивании, включение витрины после оттаивания и т.п.);
- проверять отток воды, образующейся в результате оттаивания (своевременно прочищать сливы, контролировать сифоны);
- проверять наличие конденсата, в случаях нетипичного образования конденсата предупреждать об этом специалиста из сервисной службы, занимающейся сервисным обслуживанием витрины;
- один раз в месяц проводить контроль функционирования витрины с привлечением специалиста из сервисной службы, занимающейся сервисным обслуживанием витрины.

Перечень критических отказов

- Повреждение питающего кабеля
- Повреждение фреонопровода
- Повреждение защитных элементов корпуса

Возможные ошибочные действия персонала, которые приводят к инциденту или аварии

ВНИМАНИЕ:

В СЛУЧАЕ ПРЕКРАЩЕНИЯ ФУНКЦИОНИРОВАНИЯ ВИТРИНЫ НЕОБХОДИМО:

-НЕЗАМЕДЛИТЕЛЬНО ОБЕСТОЧИТЬ ОБОРУДОВАНИЕ И НЕ ДОПУСТИТЬ ДАЛЬНЕЙШЕЙ ЭКСПЛУАТАЦИИ;

-ВЫЗВАТЬ ПРЕДСТАВИТЕЛЯ СЕРВИСНОЙ СЛУЖБЫ, ЗАНИМАЮЩЕЙСЯ СЕРВИСНЫМ ОБСЛУЖИВАНИЕМ ВИТРИНЫ;

-ПРИНЯТЬ МЕРЫ ПО ПРЕДОТВРАЩЕНИЮ РЕЗКОГО ПОВЫШЕНИЯ ТЕМПЕРАТУРЫ ПРОДУКТОВ, ХРАНЯЩИХСЯ В ВИТРИНЕ (СЛЕДУЕТ, ПО ВОЗМОЖНОСТИ, ПЕРЕЛОЖИТЬ ИХ В ХОЛОДИЛЬНУЮ УСТАНОВКУ, ОБЕСПЕЧИВАЮЩУЮ НЕОБХОДИМЫЙ ТЕМПЕРАТУРНЫЙ РЕЖИМ ХРАНЕНИЯ ПРОДУКТОВ)!

ПЕРЕД ТЕМ, КАК ПРИСТУПИТЬ К ВЫПОЛНЕНИЮ ЛЮБЫХ ОПЕРАЦИЙ ПО ТЕХНИЧЕСКОМУ ОБСЛУЖИВАНИЮ ВИТРИНЫ, НЕОБХОДИМО УБЕДИТЬСЯ В ТОМ, ЧТО ОНА ОТКЛЮЧЕНА ОТ ЭЛЕКТРОПИТАНИЯ!

Возможные неисправности и методы их устранения

Перечень возможных неисправностей и методы их устранения:

Неисправность, ее внешнее проявление	Вероятная причина	Выявление и устранение неисправностей
Включенная в сеть витрина не работает	Нет напряжения в сети	Подключить напряжение в сети
Дребезжание, стук, шум работающей витрины	Неустойчиво установлена витрина	При помощи опор отрегулируйте устойчивое положение витрины
Температура витрины не достаточна низка	На витрину направлены потоки воздуха или находится под прямым или косвенным воздействием солнечных лучей	Устранить сильные потоки воздуха и в любом случае избегать прямого солнечного излучения или его отражения
При исключении факторов, указанных выше, необходимо обратиться в сервисную службу.		

7. Транспортирование и хранение.

Транспортирование:

Транспортировка упакованного оборудования должна производиться только в еврофурах, оснащенных пневматической подвеской, с боковой загрузкой и съемными боковыми стойками каркаса еврофуры. Внутренний размер кузова стандартной еврофуры составляет не менее: длина – 1360 см; ширина – 245 см; высота – 245 см.

При транспортировке оборудования должна быть исключена возможность его перемещения внутри транспортного средства.

Способы и средства крепления, схемы размещения единиц оборудования в транспортных средствах с учетом максимального использования их вместимости должны обеспечивать их устойчивое положение, исключая смещение составных частей (агрегатов) и удары их друг о друга.

Такелажные работы в процессе погрузки, транспортировки и хранения оборудования (в транспортной таре) должны выполняться только с применением авто-электропогрузчиков.

Во время погрузочно-разгрузочных работ не должны допускаться толчки и удары, которые могут сказаться на работоспособности оборудования.

Условия транспортирования витрины в части воздействия климатических факторов внешней среды – по группе условий хранения 4ГОСТ 15150 и температуре не выше +35°C и не ниже -35°C.

Хранение:

Оборудование должно храниться у Потребителя в упакованном виде в складских помещениях или под навесом не более 12 мес.

Не допускается хранение на открытых площадках, а также воздействие прямых солнечных лучей и осадков.

Условия хранения – по группе 4ГОСТ 15150 и температуре не выше +20°C и не ниже -20°C.

8. Утилизация витрины

Срок службы оборудования составляет 12 лет, при проведении регламентных работ и соблюдении условий эксплуатации.

По истечении срока службы оборудование изымаются из эксплуатации, и принимается решение о направлении оборудования в ремонт или об утилизации.

Основные этапы утилизации витрины представлены ниже:

При подготовке витрины к утилизации проводится эвакуация хладагента (фреона) из холодильной системы (производится квалифицированными специалистами сервисной организации).

При утилизации витрины:

- элементы стеклянной структуры утилизируются на специализированном предприятии по утилизации стекла;
- лампы освещения утилизируются на специализированном предприятии по утилизации люминесцентных ламп;
- элементы витрины из пластика утилизируются на специализированном предприятии по утилизации пластмасс;
- элементы витрины из черного и цветного металла утилизируются на специализированных предприятиях по переработке металла.

9. Гарантии изготовителя.

1. Гарантийный срок оборудования составляет 12 (Двенадцать) месяцев со дня ввода соответствующей единицы Оборудования в эксплуатацию сервисной компанией, либо специалистами, сертифицированными Поставщиком на право проведения данных работ, но не более 15 месяцев со дня изготовления, гарантийный срок хранения 12 месяцев.

2. В течение всего гарантийного срока оборудование должно соответствовать ГОСТам РФ и иным требованиям, предъявляемым к холодильному оборудованию.

3. Гарантийные обязательства распространяются на узлы и агрегаты, установленные на оборудовании произведенных ООО «ЗАВОД БРЭНДФОРД», при условии, что ввод оборудования в эксплуатацию и сервисное обслуживание производится специалистами либо организациями, уполномоченными Поставщиком, с надлежащим оформлением всех подтверждающих данный факт документов, а именно: Акт ввода в эксплуатацию, Талона прохождения планового технического обслуживания.

4. Гарантийные обязательства распространяются на следующие детали:

- компрессор;
- двигатель вентилятора конденсатора;
- двигатель вентилятора испарителя;
- блок управления,
- электрооборудование (за исключением стартеров и ламп освещения),
- воздушный конденсатор,
- испаритель.

5. Гарантийные обязательства не распространяются на случаи:

- Возникновения неисправностей вследствие несоблюдения требований правил ввода в эксплуатацию в соответствии и технического обслуживания оборудования (в том числе своими силами);
- Замены и ремонта деталей, вышедших из строя по причине повреждений или аварий, произошедших из-за небрежности или ненадлежащей эксплуатации;
- Эксплуатации Оборудования с хладагентами, не рекомендованными Производителем оборудования и маркировочной табличке каждой единицы оборудования;
- Эксплуатации оборудования при температуре и влажности за пределами диапазона, рекомендованного данным Руководством по эксплуатации оборудования.
- Эксплуатации оборудования в условиях, когда электропитание не соответствует требованиям Производителя, согласно данного Руководству по эксплуатации, а также при отсутствии устройств электрозащиты сети и оборудования.
- Эксплуатации оборудования в условиях отсутствия регулярного планово-технического обслуживания (реже одного раза в месяц) уполномоченными специалистами Сервисных организаций.

6. Для осуществления своих прав по Гарантии Покупатель должен обратиться с претензией в виде Акта рекламации.

7. В течении гарантийного срока все неисправности, возникшие по вине предприятия-изготовителя, устраняются безвозмездно, силами сервисных служб официальных дистрибьюторов предприятия-изготовителя, у которых было приобретено оборудование.

10. Сведения о приемке.

Витрина холодильная _____

(наименование витрины)

заводской номер _____

изготовлена и принята в соответствии с обязательными требованиями государственных стандартов, действующей технической документации и признана годной для эксплуатации.

(должность лица, производшего приемку)

МП _____

(личная подпись)

(расшифровка

подписи)

(год, месяц, число)

11. Сведения о предприятии-изготовителе.

Витрина холодильная _____

(наименование витрины)

изготовлена обществом с ограниченной ответственностью «ЗАВОД БРЭНДФОРД».

Сертификат соответствия №ТС С-RU.MO10.B.02825

Юридический адрес предприятия-изготовителя: 156001, РФ, г. Кострома, улица Московская дом 105, тел/факс: (4942) 41-12-91, 41-12-81, e-mail: brandford@brandford.ru.

Адрес для корреспонденции: 156001, РФ, г. Кострома, Московская дом 105

12. Сведения о продаже оборудования

Витрина холодильная _____
(наименование витрины)

Заводской номер _____

Дата продажи " ____ " _____ г.

(наименование фирмы (организации), продавшей витрину)

МП _____
(подпись представителя фирмы (организации), продавшей витрину)
(расшифровка подписи)

Приложение А

АКТ ввода в эксплуатацию

_____ « _____ » _____ 20 ____ г.
(наименование населенного пункта, где
установлено оборудование) (дата ввода в эксплуатацию)

Настоящий акт составлен в том, что _____

_____ (далее – ИСПОЛНИТЕЛЬ)
(наименование сервисной службы)

выполнены работы по монтажу и вводу в эксплуатацию витрины холодильной

_____ (наименование витрины)

заводской номер _____ (далее – работы), а

_____ (далее – ЗАКАЗЧИК)
(наименование фирмы (организации))

приняты работы в полном объеме,

Примечание:

от ИСПОЛНИТЕЛЯ

от ЗАКАЗЧИКА

_____ (должность)

_____ (должность)

_____ (подпись)

_____ (подпись)

_____ (Ф,И,О.)

_____ (Ф,И,О.)

М,П,

М,П,

ЕВРАЗИЙСКИЙ ЭКОНОМИЧЕСКИЙ СОЮЗ ДЕКЛАРАЦИЯ О СООТВЕТСТВИИ



Заявитель Общество с ограниченной ответственностью "Завод Брэндфорд"

Место нахождения и адрес места осуществления деятельности: Россия, Костромская область, 156001, город Кострома, улица Московская, дом 105, основной государственный регистрационный номер: 1134401006464, номер телефона: +74942411291, адрес электронной почты: info@brandford.ru

в лице Генерального директора Шибаява Илья Владимировича

заявляет, что Оборудование технологическое для предприятий торговли, общественного питания и пищеблоков: Холодильные витрины: «ГОПКИ»: HELIOS вертикальный, MARS, NERONE, NORMA, ORION, ROMANZA, MERCURY, CORSARO, АСТРА, UNIT пристенный, CAPELLA, ZODIAC, PHOENIX, LUNA, LIRA, ODISSEY, TESEY, VENTO, ATLANTIS, PERSEY, JASON, CRONOX, BE COLD!, IKAR, ATLAS, BE FREEZE!; холодильные витрины: «БОНЕТЫ»: CARMEN, ADELIA, ERIDAN, ARMIDA, MEDEA, ZENITH, UNIT, AQUARIUS, KRIOS, AURA; холодильные витрины (прилавки): CALIPSO, LIBRA, HELIOS, VIRGO, ECLIPSE, GALAXY, EUROPA, GEMENI, UNIT, AURORA, ARIA, BE CASE!, BE CAKE!, BE SWEET!, торговая марка: "Brandford"

изготовитель Общество с ограниченной ответственностью "Завод Брэндфорд". Место нахождения и адрес места осуществления деятельности по изготовлению продукции: Россия, Костромская область, 156001, город Кострома, улица Московская, дом 105.

Продукция изготовлена в соответствии с ТУ 28.25.13-001-10966169-2017 "Витрины холодильные".

Код ТН ВЭД ЕАЭС 8418501900. Серийный выпуск

соответствует требованиям

Технического регламента Таможенного союза "О безопасности машин и оборудования" (ТР ТС 010/2011), Технического регламента Таможенного союза "Электромагнитная совместимость технических средств" (ТР ТС 020/2011)

Декларация о соответствии принята на основании

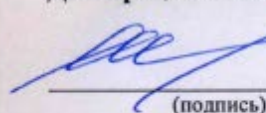
Протокола испытаний № DANGU-DS от 14.12.2022 года, выданного Испытательной лабораторией "Метод Контроля" Общества с ограниченной ответственностью "ЧИГИН И КО", аттестат аккредитации РОСС RU.32471.04НАШО-081.

Схема декларирования 1д

Дополнительная информация

ГОСТ 12.2.003-91 "Система стандартов безопасности труда. Оборудование производственное. Общие требования безопасности"; раздел 8 ГОСТ 30804.6.2-2013 (IEC 61000-6-2:2005) "Совместимость технических средств электромагнитная. Устойчивость к электромагнитным помехам технических средств, применяемых в промышленных зонах. Требования и методы испытаний", раздел 7 ГОСТ IEC 61000-6-4-2016 "Электромагнитная совместимость (ЭМС). Общие стандарты. Стандарт электромагнитной эмиссии для промышленных объектов". Условия хранения продукции в соответствии с ГОСТ 15150-69 "Машины, приборы и другие технические изделия. Исполнения для различных климатических районов. Категории, условия эксплуатации, хранения и транспортирования в части воздействия климатических факторов внешней среды". Срок хранения (службы, годности) указан в прилагаемой к продукции товаросопроводительной и/или эксплуатационной документации.

Декларация о соответствии действительна с даты регистрации по 15.12.2027 включительно


(подпись)



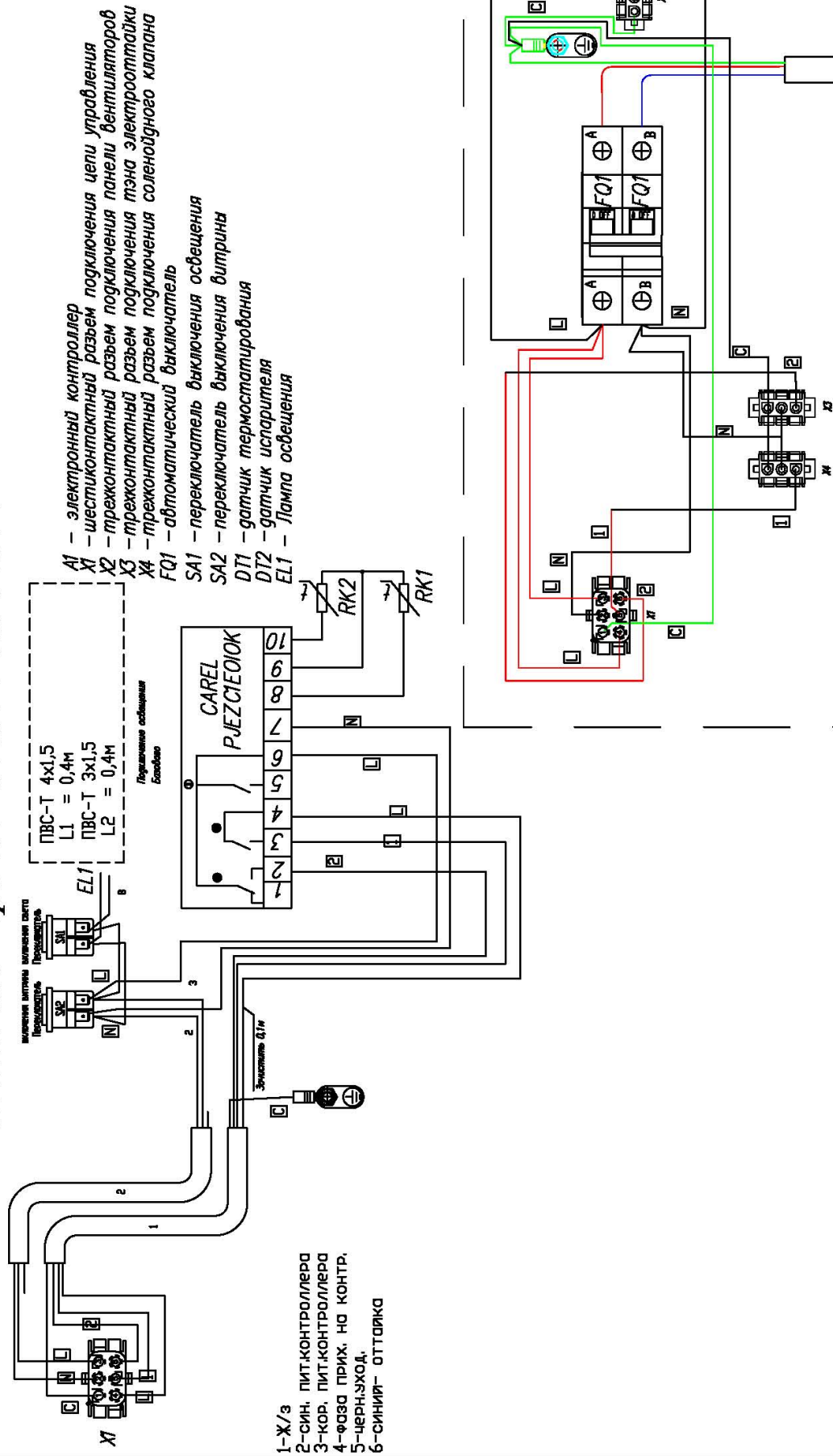
Шибаяв Илья Владимирович
(Ф.И.О. заявителя)

Регистрационный номер декларации о соответствии: ЕАЭС N RU Д-РУ.РА09.В.15192/22

Дата регистрации декларации о соответствии: 19.12.2022

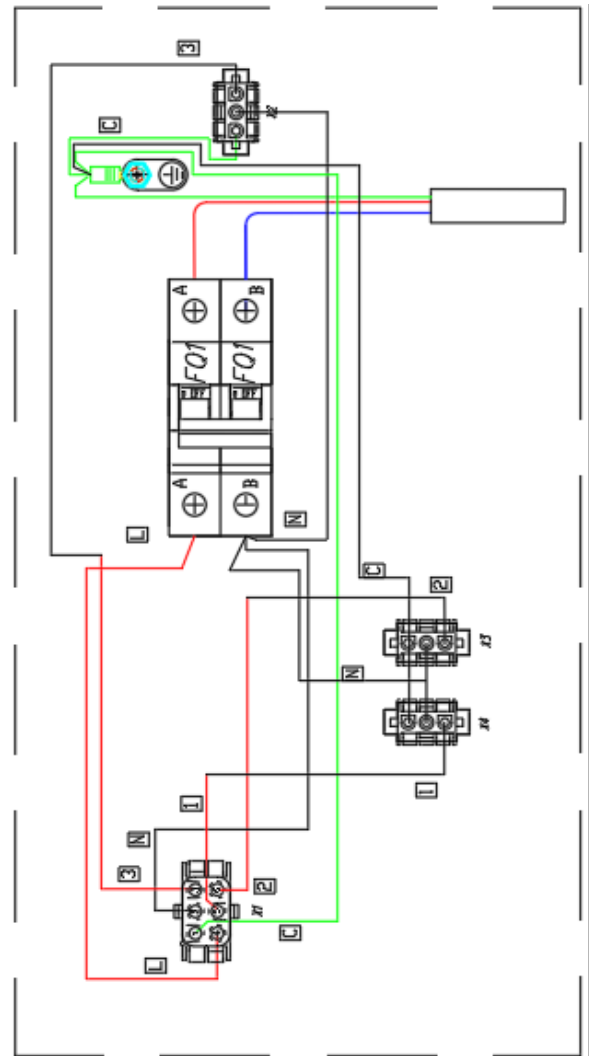
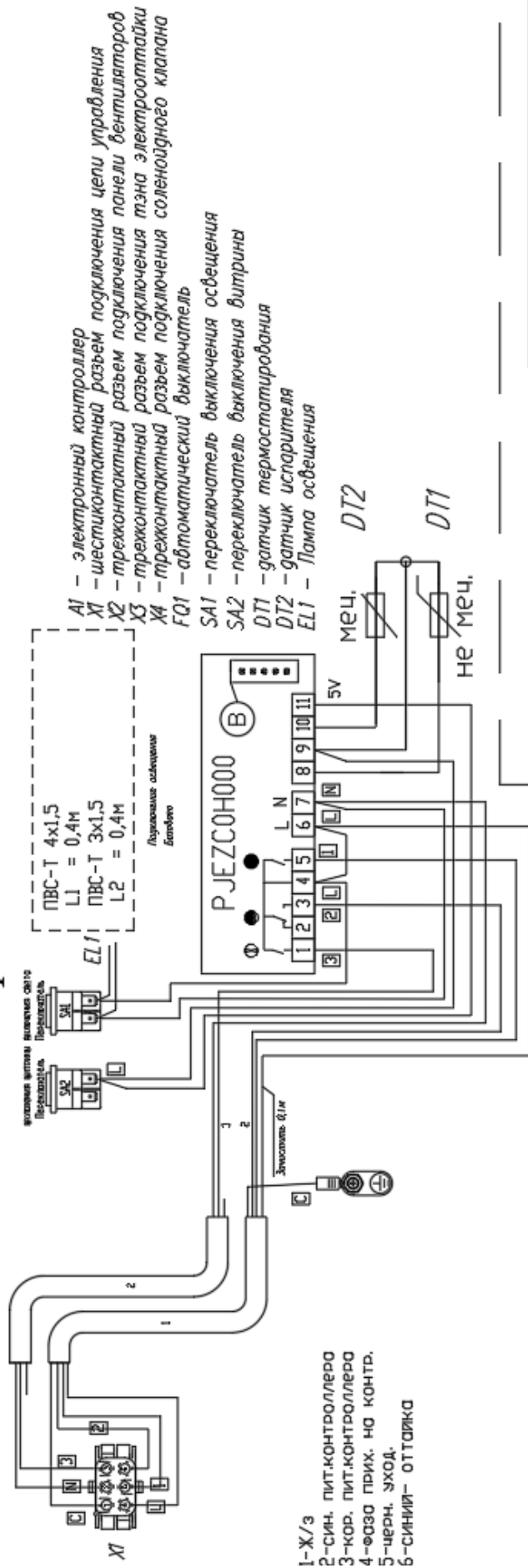
Приложение В

Схема электрическая монтажная VRIII



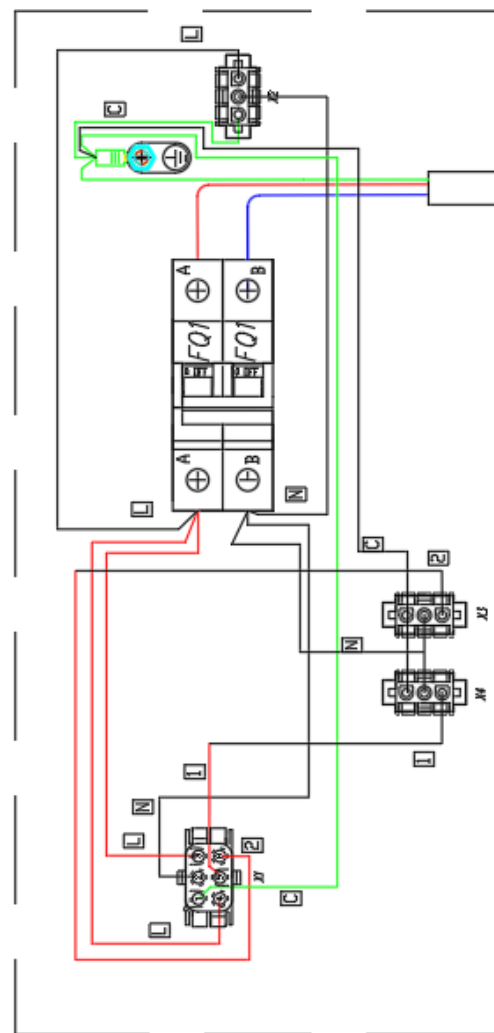
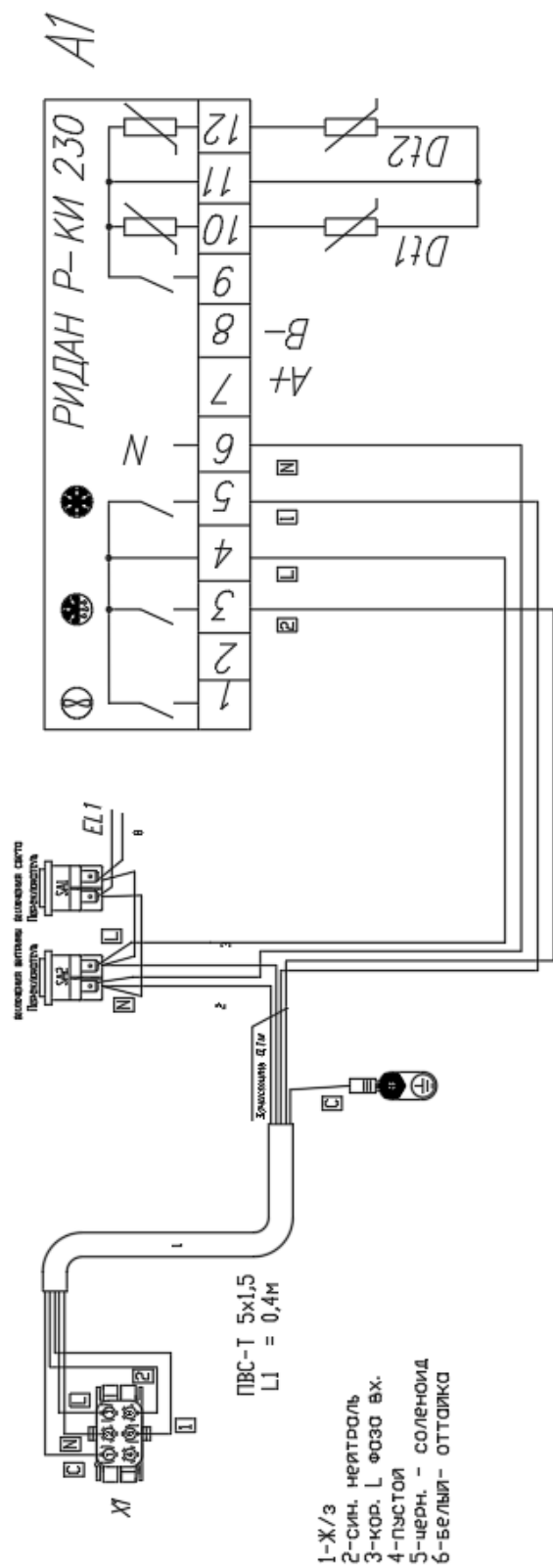
Приложение В

Схема электрическая монтажная VRП



Приложение В

Схема электрическая монтажная VRШ с контроллером РИДАН



- A1 — электронный контроллер
- X1 — шестиконтактный разъем подключения панели вентиляторов
- X2 — трехконтактный разъем подключения тэна электрооттайки
- X3 — трехконтактный разъем подключения соленоидного клапана
- X4 — трехконтактный разъем подключения выключателя
- FQ1 — автоматический выключатель
- SA1 — переключатель выключения освещения
- SA2 — переключатель выключения витрины
- DT1 — датчик термостатирования
- DT2 — датчик испарителя
- EL1 — Лампа освещения

<i>ТАБЛИЦА НАСТРОЙКИ КОНТРОЛЛЕРА CARELL PJEZ1EOIOK VRIII</i>						
Код	Описание	Тип	Мин	Макс	Факт. значение	Единица измерения
PS	Пароль	F	0	99	22	
-C1	Датчик 1 коррекции	F	-20	20	0	С
-C2	Датчик 2 коррекции	F	-20	20	0	С
St	Рабочая точка	F	-50	90	0	С
rd	Дифференциал	F	0	19	4	С
cO	Задержка запуска компрессора и вентилятора при вкл.	С	0	99	0	Мин
c2	Минимальное время включения компрессора	С	0	99	0	Мин
do	Тип размораживания: (0- ТЭН (по температуре), 1-газ (по температуре), 2-ТЭН (по времени), 3-газ (по времени), 4-ТЭН (по времени и температуре)	С	0	4	0	
di	Интервал размораживания	С	0	24	6	час
dt	Температура окончания размораживания	С	-50	90	8	С
dp	Максимальная продолжительность размораживания	С	1	99	40	Мин
dd	Время стока конденсатора	С	0	15	2	Мин
AO	Дифференциал тревоги температуры и вентилятора	С	-20	20	2	С
AL	Порог тревоги низкой температуры	С	-50	90	0	С
АН	Порог тревоги высокой температуры	С	-50	90	0	С
Ad	Задержка тревоги температуры	С	0	99	0	Мин
A4	Дверь относительно управления вентилятором и освещением: (0-вход не используется, 1-открытие двери – выключение вентилятора, 2-открытие двери – включение освещения, 3-открытие двери – отображение на дисплее «do», включение/выключения освещения с кнопкой, 4-открытие двери – отображение на дисплее «EA» выключение компрессора, включение/выключение освещения кнопок.	С	0	4	0	
A7	Задержка внешней тревоги	С	0	199	0	Мин
FO	Наличие управления вентилятора	С	0	1	0	
F1	Температура выключения вентилятора	С	-50	90	0	С
F2	Выключение вентилятора при остановке компрессора	С	0	2	0	
F3	Стоянка вентилятора при размораживании	С	0	1	0	
Fd	Время на подготовку после стока конденсата	С	0	15	1	Мин
F4	Задержка включения вентилятора	С	1	99	0	Мин
F5	Вентилятор-непрерывный цикл (если F2=2) время вкл.	С	1	99	5	Мин
F6	Вентилятор-непрерывный цикл (если F2=2) время выкл.	С	1	99	5	Мин
r1	Минимум рабочей точки доступной пользователю	С	-50	r2	-50	С
r2	Максимум рабочей точки доступной пользователю	С	r1	90	50	С
HO	Настройка сетевого адреса	С	0	207	1	

ЛИСТ НАСТРОЙКИ КОНТРОЛЛЕРА CARELL PJEZCOHOO VRIII

Пар.	Описание	Тип	Мин.	Макс.	Е.И.	Зн.	Наши настройки	Отображение параметров на моделях
PS	пароль	F	0	200	-	22		M/S (с 1 или 2 зондами), X, Y, C
/2	стабильность измерения зондов	C	1	15	-	4	4	M/S (с 1 или 2 зондами), X, Y, C
/4	выбор отображённого зонда	F	1	3	-	1	1	M/S (с 2 зондами), X, Y, C
/5	выбор °C/°F	C	0(°C)	1(°F)	-	0	0	M/S (с 1 или 2 зондами), X, Y, C
/6	отключить десятичную запятую	C	0	1	-	0	0	M/S (с 1 или 2 зондами), X, Y, C
/7	подключение тревоги зонда 2 (только на мод. M)	C	0	1	0	0		M
/C1	поправка зонда 1	F	-12,7	+12,7	(°C/°F)	0	0	M/S (с 1 или 2 зондами), X, Y, C
/C2	поправка зонда 2	F	-12,7	+12,7	(°C/°F)	0	0	M/S (с 2 зондами), X, Y, C
/C3	поправка зонда 3	F	-12,7	+12,7	(°C/°F)	0	0	M/S (с 2 зондами), X, Y, C
St	установленное значение	S	r1	r2	°C/°F	4	0	M/S (с 1 или 2 зондами)), X, Y, C
r1	минимальное установленное значение	C	-50	r2	°C/°F	-50	-50	M/S (с 1 или 2 зондами), X, Y, C
r2	максимальное установленное значение	C	r1	+150	°C/°F	90	50	M/S (с 1 или 2 зондами), X, Y, C
r3	выбор режима прямого/обратного	C	0	2	-	0	0	S (с 1 или 2 зондами), X, Y, C
r4	дельта ночного значения	C	-50	+50	°C/°F	3	2	M/S (с 2 зондами), X, Y, C
rd	дифференциал регулирования	F	0	+19	°C/°F	2	4	S (с 1 или 2 зондами), X, Y, C
c0	задержка запуска компрессора и импеллера при включении	C	0	100	мин	0	0	S (с 1 или 2 зондами), X, Y, C
c1	мин. время между включениями компрессора	C	0	100	мин	0	0	S (с 1 или 2 зондами), X, Y, C
c2	минимальное время выключения компрессора	C	0	100	мин	0	0	S (с 1 или 2 зондами), X, Y, C
c3	минимальное время включения компрессора	C	0	100	мин	0	0	S (с 1 или 2 зондами), X, Y, C
c4	время включения компрессора с duty setting	C	0	100	мин	0	0	S (с 1 или 2 зондами), X, Y, C
cc	продолжительность постоянного цикла	C	0	15	ч	4	0	S (с 1 или 2 зондами), X, Y, C
cb	отключение тревоги температуры после постоянного цикла	C	0	15	ч	2	2	S (с 1 или 2 зондами), X, Y, C
d0	тип размораживания	C	0	4	-	0	0	S (с 1 или 2 зондами), X, Y, C
d1	интервал между размораживаниями	F	0	199	ч/мин (см. dC)	8	6	S (с 1 или 2 зондами), X, Y, C
dt	установленное значение температуры окончания размораживания/предел температуры размораживания термостата	F	-50	+127	°C/°F	4	8	S (с 2 зондами), X, Y, C
dP	максимальная продолжительность размораживания	F	1	199	мин/с (см. dC)	30	40	S (с 1 или 2 зондами), X, Y, C
d4	размораживание при отключении инструмента	C	0	1	-	0	0	S (с 1 или 2 зондами), X, Y, C
d5	задержка размораживания при включении или при подключении с цифрового входа	C	0	199	мин	0	0	S (с 1 или 2 зондами), X, Y, C
d6	Блокирования отображения температуры регулирования во время размораживания	C	0	1	-	1	1	S (с 1 или 2 зондами), X, Y, C

dd	время капанья	F	0	15	мин	2	2	S (с 1 или 2 зондами), X, Y, C
d8	время отключение тревоги после размораживания	F	0	15	h	1	1	S (с 1 или 2 зондами), X, Y, C
d9	приоритет размораживания над защитой компрессора	C	0	1	-	0	0	S (с 1 или 2 зондами), X, Y, C
d/	измерение зонда размораживания(2)	F	-	-	°C/°F	-	-	S (с 2 зондами), X, Y, C,
dC	основа времени	C	0	1	-	0	0	S (с 1 или 2 зондами), X, Y, C
A0	дифференциальная температура тревоги и импеллера	C	-20	+20	°C/°F	2	2	M/S (с 1 или 2 зондами), X, Y, C
AL	темпер. абсолютная/перемещения для тревоги низкой температуры F	F	-50	150	°C/°F	0	2	M/S (с 1 или 2 зондами), X, Y, C
AN	темпер. абсолютная/перемещения для тревоги низкой температуры F	F	-50	150	°C/°F	0	15	M/S (с 1 или 2 зондами), X, Y, C
Ad	задержка тревоги температуры	C	0	199	мин	0	60	M/S (с 1 или 2 зондами), X, Y, C
A4	конфигурация 3° входа	C	0	11	-	0	5	M/S (с 2 зондами), X, Y, C
A7	задержка тревоги цифрового входа	C	0	199	мин	0	0	M/S (с 2 зондами), X, Y, C
A8	подключение тревоги "Ed" (окончание размораживания по окончанию времени)	C	0	1	-	0	0	S (с 2 зондами), X, Y, C
Ac	установленное значение тревоги грязного конденсатора	C	-50	+150	°C/°F	70	70	M/S (с 2 зондами), X, Y, C
AE	дифференциальная температура тревоги грязного конденсатора C	C	0.1	20.0	°C/°F	5.0	5	M/S (с 2 зондами), X, Y, C
AcD	задержка тревоги грязного конденсатора	C	0	250	мин	0	0	M/S (с 2 зондами), X, Y, C
F0	запуск регулятора вентилятора	C	0	1	-	0	0	C
F1	установленное значение регулятора вентилятора F	F	-50	+127	°C/°F	+5	0	C
F2	остановка выпарного импеллера при остановке компрессора C	C	0	1	-	1	0	C
F3	состояние вентилятора во время размораживания	C	0	1	-	1	0	C
Fd	время периода после-капанья	F	0	+15	мин	1	1	C
H0	серийный адрес	C	0	207	-	1	1	M/S (с 1 или 2 зондами), X, Y, C
H1	конфигурация вспом. выхода	C	0	3	-	0	0	M/S (с 1 или 2 зондами), X, Y, C
H2	подключение кнопочного пульта	C	0	1	-	1	1	M/S (с 1 или 2 зондами), X, Y, C
H4	отключение зуммера	C	0	1	-	0	1	M/S (с 1 или 2 зондами), X, Y, C
H5	идентификационный код (только для чтения)	F	0	199	-	-	1	M/S (с 1 или 2 зондами), X, Y, C
EZY	быстрый выбор параметров	C	0	4	-	0	0	S (с 1 или 2 зондами), X, Y, C
tEn	подключение часов RTC	C	0	1	-	0	0	X, Y, C
dAY	RTC день недели	C	1	7	день	0	0	X, Y, C
hr	RTC час	C	0	23	ч	0	0	X, Y, C
Min	RTC минута	C	0	59	мин	0	0	X, Y, C
d1d	часовая полоса размораживания 1° день	C	0	11	день	0	0	X, Y, C
d1h	часовая полоса 1ый час	C	0	23	ч	0	0	X, Y, C
d1m	часовая полоса 1° минута	C	0	59	мин	0	0	X, Y, C
d2d	часовая полоса размораживания 2° день	C	0	11	день	0	0	X, Y, C
d2h	часовая полоса 2ой час	C	0	23	ч	0	0	X, Y, C
d2m	часовая полоса 2° минута	C	0	59	мин	0	0	X, Y, C
d3d	часовая полоса размораживания 3° день	C	0	11	день	0	0	X, Y, C
d3h	часовая полоса 3ий час	C	0	23	ч	0	0	X, Y, C

d3m	часовая полоса 3° минута	С	0	59	мин	0	0	X, Y, С
d4d	часовая полоса размораживания 4° день	С	0	11	день	0	0	X, Y, С
d4h	часовая полоса 4а час	С	0	23	ч	0	0	X, Y, С
d4m	часовая полоса 4° минута	С	0	59	мин	0	0	X, Y, С
nOd	часовая полоса режим ожидания ВКЛ день	С	0	11	день	0	0	X, Y, С
nOh	часовая полоса ночного режима ВКЛ час	С	0	23	ч	0	0	X, Y, С
nOm	часовая полоса ночного режима ВКЛ минута	С	0	59	мин	0	0	X, Y, С
nFd	часовая полоса ночного режима ВЫКЛ день	С	0	11	день	0	0	X, Y, С
nFh	часовая полоса ночного режима ВЫКЛ час	С	0	23	ч	0	0	X, Y, С
nFm	часовая полоса ночного режима ВЫКЛ минута	С	0	59	мин	0	0	X, Y, С
Aod	часовая полоса вспом. выхода ВКЛ день	С	0	11	день	0	0	X, Y, С
Aoh	часовая полоса вспом. выхода ВКЛ час	С	0	23	ч	0	0	X, Y, С
Aom	часовая полоса вспом. выхода ВКЛ минута	С	0	59	мин	0	0	X, Y, С
Afd	часовая полоса вспом. выхода ВЫКЛ день	С	0	11	день	0	0	X, Y, С
AFH	часовая полоса вспом. выхода ВЫКЛ час	С	0	23	ч	0	0	X, Y, С

ЛИСТ НАСТРОЙКИ РИДАН Р-КИ 230 VRIII

Наименование	Группа	Код	Мин	Макс	Зав	наши
Уставка		r00	-100,0	200,0	2,0	0
Дифференциал		r01	0,0	20,0	2,0	2,0
Нижний предел уставки		r02	-100,0	200,0	-50	-50
Верхний предел уставки		r03	-100,0	200,0	50	50
Калибровка датчика — S3	Г--	r09	-10,0	10,0	0,0	0
Калибровка датчика — S4		r10	-10,0	10,0	0,0	0,0
Калибровка датчика — S5		r11	-10,0	10,0	0,0	0,0
Главный выключатель (SEr — сервис; oFF — выключено; on — норм режим)		r12			on	on
Смещение в ночном режиме		r13	-50,0	50,0	0,0	0,0
Выбор датчика термостата S3/S4 (0% - S3)		r15	0	100	0	0
Смещение уставки		r40	-50,0	50,0	0,0	0,0
Задержка аварийного сигнала по температуре, отсчитывается во всех режимах, кроме A12	A--	A03	0	240	30	0
Задержка аварийного сигнала при открытии двери.		A04	1	240	60	60
Задержка аварийного сигнала длинная (отсчет с o01 и включения цикла оттайки). Переход к A03 происходит после достижения u17 A13, A14		A12	0	240	90	90
Верхний предел температуры аварии		A13	-100,0	200,0	8,0	30
Нижний предел температуры аварии		A14	-100,0	200,0	-30,0	-30,0
Аварийные пределы (AbS — абсолютные, rEL — относительные)		A15			AbS	AbS
Выбор сигнала для аварийного термостата S3/S4		A36	0	100	0	0
Верхний предел температуры конденсатора		A37	0	100	80	80
Верхний предел блокировки конденсатора		A54	0	200	85	85
Задержка ошибки работы нагревателя (при o07=Ht), за установленное время уставка не достигнута		A65	1	240	OFF	OFF
Задержка ошибки работы компрессора, за установленное время уставка не достигнута		A66	1	240	OFF	OFF
Звук при авариях (off — отключен, 1 — с интервалом 1 с; 10 — с интервалом 10 с)		A70			off	off
Минимальное время работы компрессора		C--	c01	0	30	0
Минимальное время простоя компрессора	c02		0	30	0	0
Задержка отключения компрессора при открытии двери	c04		0	15	0	0
Способ оттайки (no — нет; nAt — естеств; EL — электо; GAS — газ)	d--	d01			EL	EL
Температура окончания оттайки		d02	0,0	25,0	6,0	4
Интервал между запуском оттайки		d03	0	72	8	6
Максимальная продолжительность оттайки		d04	0	180	45	40
Задержка оттайки при включении		d05	0	240	0	0
Время каплеобразования		d06	0	60	0	2
Задержка запуска вентилятора после оттаивания		d07	0	60	0	0

Температура начала работы вентилятора		d08	-50	0	-5	5
Вентилятор во время оттайки (oFF — остановлен; on — работает во всех фазах; ond — работает совместно с реле оттайки)		d09			on	on
Датчик оттаивания (non — время, dEF — S5; Air — S4)		d10			dEF	dEF
Задержка откачки хладагента		d16	0	60	0	0
Суммарное время охлаждения между оттайкам		d18	1	48	OFF	OFF
Оттайка по необходимости		d19	0	19	OFF	0
Режим работы вентилятора (FAo — всегда включен; FFc — следует за компрессором; FPL — пульсирующий режим)	F--	F01			Fao	Fao
Задержка вентилятора при отключении компрессора		F02	0	30	0	0
Температура остановки вентилятора		F04	-50,0	50,0	OFF	OFF
Время работы вентилятора		F07	0	15	15	15
Время простоя вентилятора		F08	0	15	15	15
Задержка включения регулирования	o--	o01	0	600	5 сек	5 сек
Режим цифрового входа (0 — вход не используется; 1 — контакт двери; 2 - состояние контактов; 3 - функция двери; 4 - запуск оттайки (импульсный сигнал); 5 - главный выключатель; 6 - ночной режим; 7 - смещение уставки; 8 - общая авария НО; 9 - общая авария НЗ; 10 - принудительное охл; 11 - принудительное закр; 12 - авария вент; 13 — выключатель; 14 — освещение		o02			0	0
Сетевой адрес		o03	0	240	0	0
Тип датчика (n5 — NTC5K; n10 — NTC10K)		o06			n10	n10
Выбор режима (rE — охлаждение; Ht — нагрев)		o07			rE	rE
Считывание версии ПО		o08				
Отображение температуры с шагом (0 — 0,5K; 1 — 0,1K)		o15			1	1
Время ожидания после координированной оттайки		o16	0	60	0	0
Конфигурация освещения (1 - выкл во время ночной работы; 2 - вкл/выкл через передачу данных; 3 - вкл соответствует статусу DI)		o38	1	3	3	3
Ручное включение освещения (если o38=2)		o39			OFF	OFF
Задержка от открытия двери до аварийного отключения света (OFF — не выключать свет автоматически)		o50	0	240	OFF	OFF
Функция второго реле (dEF — оттайка; FAn — вентилятор)		o54			dEF	dEF
Функция третьего реле (FAn -вентилятор; LiG — свет; ALA — авария)		o55			FAn	FAn
Громкость зуммера		o57	1	3	1	1
Применения для второго датчика (non — не используется, S4, S5, Sc)		o70			S5	S5
Блокировка дисплея		o71			oFF	oFF
Задержка от открытия дверцы до запуска охлаждения (возобновление регулирования температуры). Регулирование отключено при o89=oFF пока открыта дверь.		o89	1 мин	240 мин	30 мин	30 мин
Работа во время принудит закрытия (FSd — вент остановл, оттайка разреш; Frd — вент работают, оттайка разрешена; FS — вент остановл, оттайка запрещена; Fr — вент работают, оттайка запрещ)	o90			Frd	Frd	
Дисплей во время оттайки (Air - фактическая температура воздуха; FrE - температура при запуске оттайки; -d- - отображается "-d-")	o91			-d-	-d-	
Отключение реле света при выключенном главном выключателе r12=0 (ON - свет включен, OFF - свет выключен)	o98			OFF	OFF	

Статус работы	u--	u00			
Температура, измеряемая датчиком S5		u09		xx.x	xx.x
Состояние входа DI1. оп/1=замкнут		u10			
Длительность текущей или завершенной оттайки		u11		xx	xx
Температура, измеряемая датчиком S3		u12		xx.x	xx.x
Состояние ночного режима (оп или off) 1=замкнут		u13			
Температура, измеряемая датчиком S4		u16		xx,x	xx,x
Опорная температура для термостата		u17		xx,x	xx,x
Температура конденсатора Sc		u19		xx	xx
Вывод на дисплей действующей уставки		u28		xx,x	xx,x
Температура выдачи аварийного сигнала		u57		xx.x	xx.x
Состояние реле охлаждения		u58			
Состояние реле вентилятора		u59			
Состояние реле оттайки		u60			
Состояние реле подачи аварийного сигнала		u62			
Состояние реле освещения		u63			

Примечание. Схема расположения патрубков для VRIII.2240.950.375/250/125 идентична схеме VRIII.2080.950.375/250/125

Схема расположения патрубков на витринах VRIII.2080.950.375/250/125

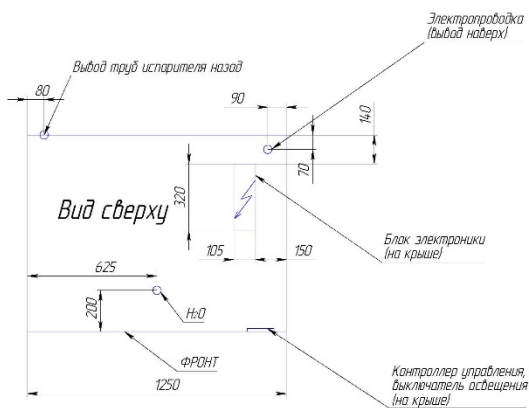
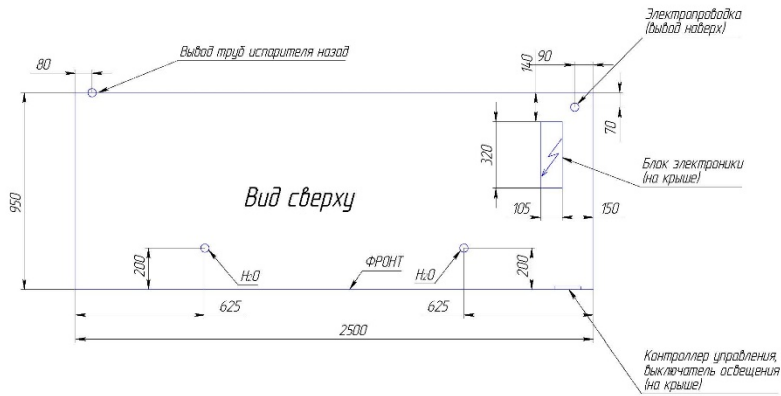
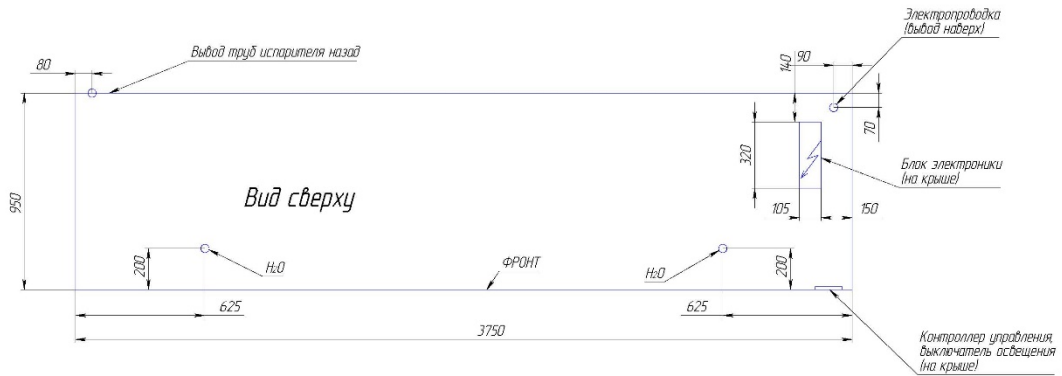
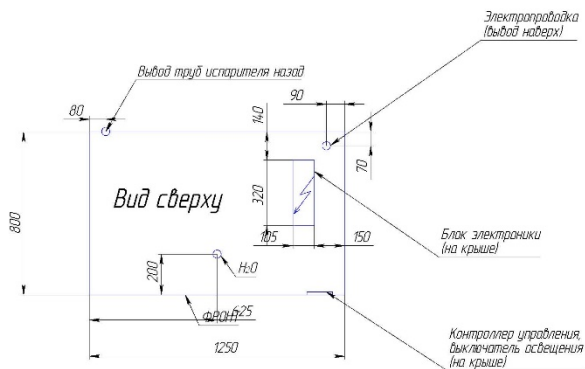
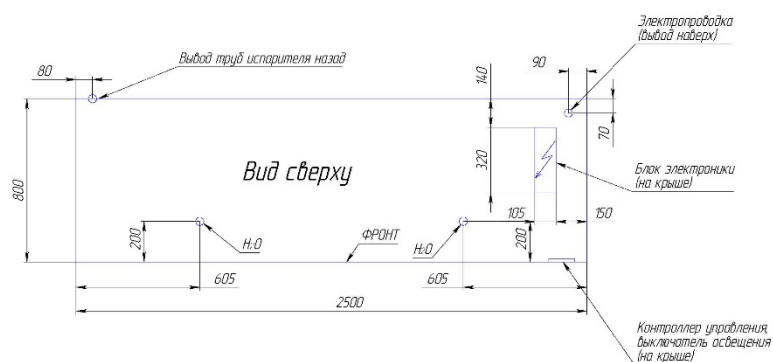
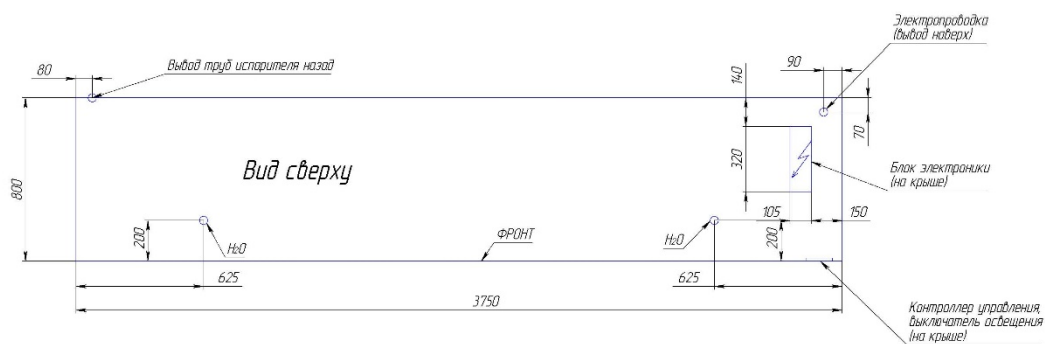


Схема расположения патрубков на витринах VRIII.2080.800.375/250/125



BRANDFORD

156001, Кострома, ул. Московская, 105

Тел.: +7(4942) 41-12-91, 41-12-81

e-mail: brandford@brandford.info