



**BRANDFORD**  
COMMERCIAL REFRIGERATION

Руководство по эксплуатации  
витрины холодильной

# CALYPSO



Официальное издание  
Общество с ограниченной ответственностью  
«ЗАВОД БРЭНДФОРД»

# Содержание

Описание витрины.....	4
Технические характеристики.....	9
Условия эксплуатации витрины.....	16
Меры безопасности.....	16
Ввод оборудования в эксплуатацию.....	17
Использование по назначению.....	19
Транспортирование и хранение.....	22
Утилизация.....	22
Гарантии изготовителя.....	23
Сведения о приемке.....	24
Сведения о предприятии-изготовителе.....	24
Сведения о продаже оборудования.....	25

Настоящее руководство по эксплуатации (РЭ) распространяется на витрину холодильную «CALYPSO» (витрина).

РЭ является единым объединенным эксплуатационным документом на витрину и содержит:

- общие характеристики витрины;
- указания по монтажу, эксплуатации и техническому обслуживанию витрины;
- условия транспортирования и хранения витрины;
- гарантии изготовителя;
- свидетельство о приемке витрины;
- сведения о предприятии-изготовителе;
- сведения о продаже оборудования.

Потребителю для квалифицированного обслуживания витрины перед началом ее эксплуатации рекомендуется внимательно изучить настоящее РЭ.

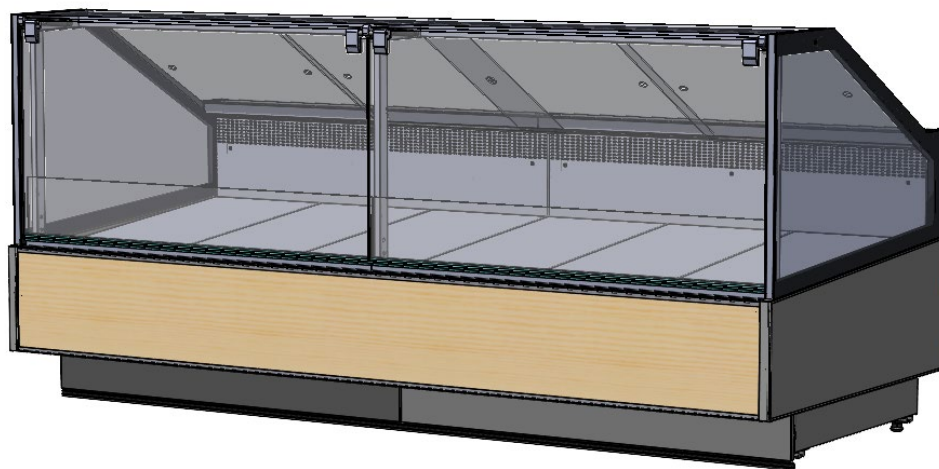
# 1. Описание витрины.

Витрина холодильная «CALYPSO» (рисунок 1) выпускается в гастрономическом исполнении, как с суперструктурой, так и в исполнении «self» и предназначена для кратковременного хранения, демонстрации и продажи предварительно охлажденной мясной и рыбной гастрономии, сыров, молочной продукции, кондитерских изделий и другой продукции, температура хранения которой соответствует температурному диапазону витрины.

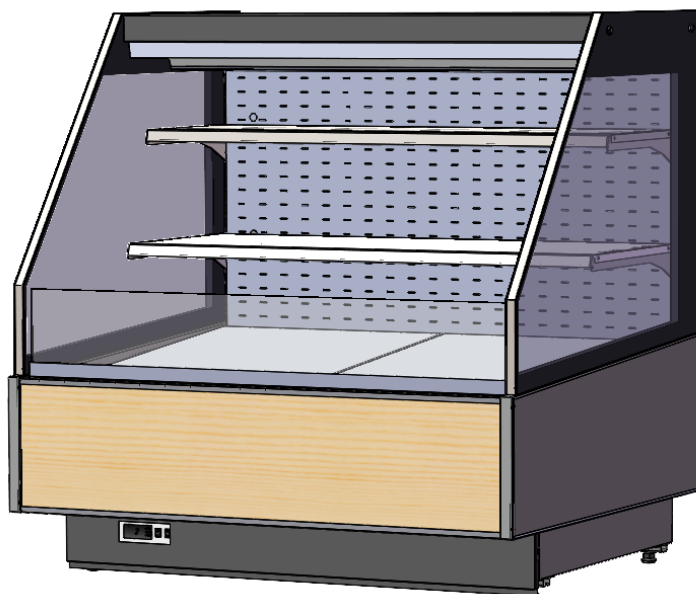
Каждое исполнение витрины «CALYPSO» выпускается пяти типоразмеров: «Витрина холодильная CALYPSO 125»; «Витрина холодильная CALYPSO 190»; «Витрина холодильная CALYPSO 250»; «Витрина холодильная CALYPSO 320»; «Витрина холодильная CALYPSO 375».

**Примечание.** В связи с постоянным расширением номенклатуры выпускаемой продукции возможны другие исполнения витрины.

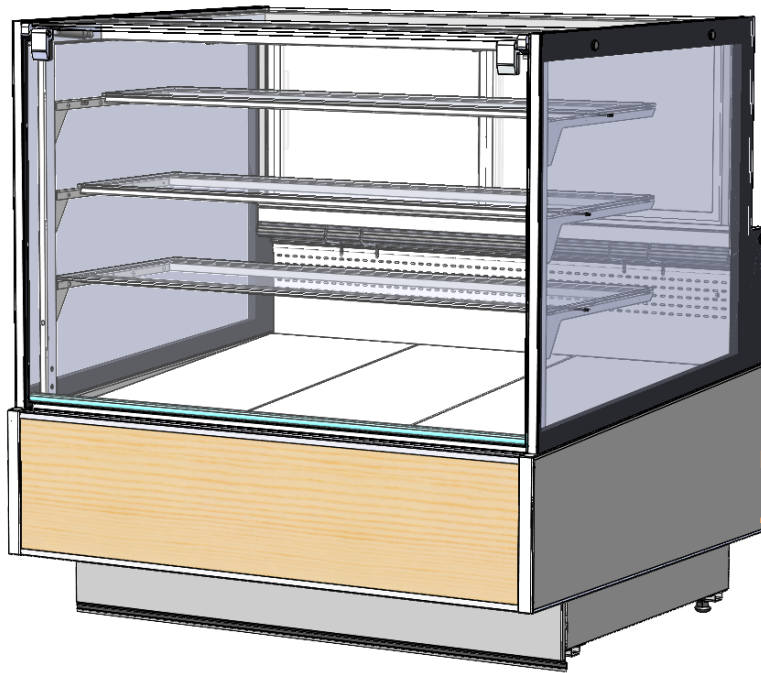
Поперечное сечение витрин «CALYPSO», «CALYPSO Self», «CALYPSO TOP LIGHT», «CALYPSO BAKERY», «CALYPSO рыбная», CALYPSO мармит», «CALYPSO тепловая» изображено на рисунке 2.



Витрина CALYPSO вентилируемая

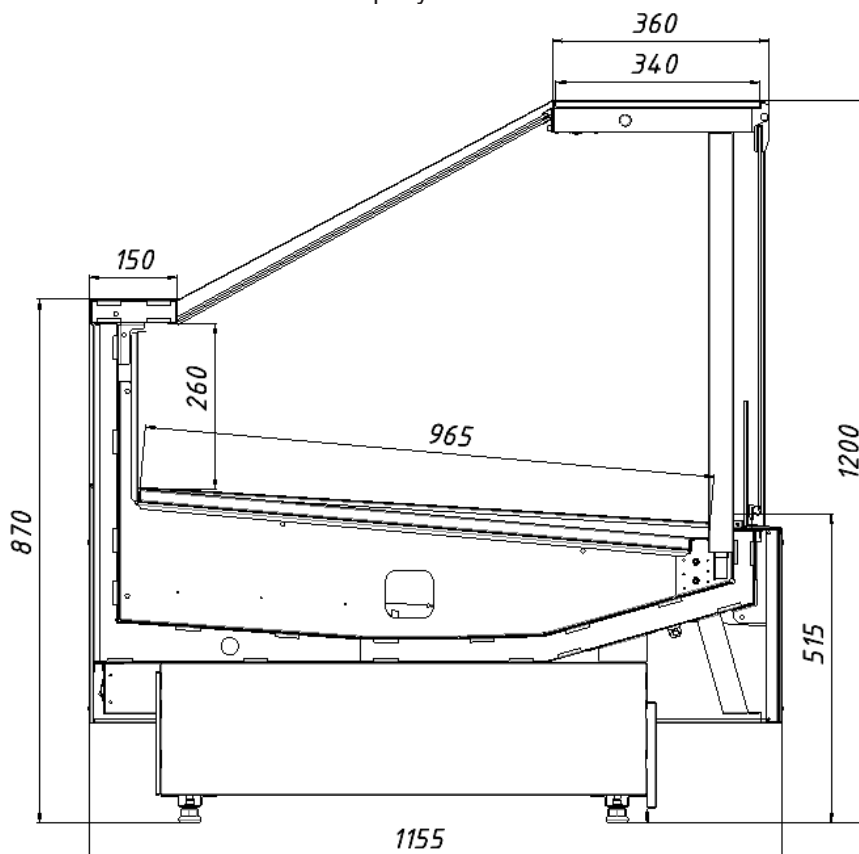


Витрина CALYPSO TOP LIGHT

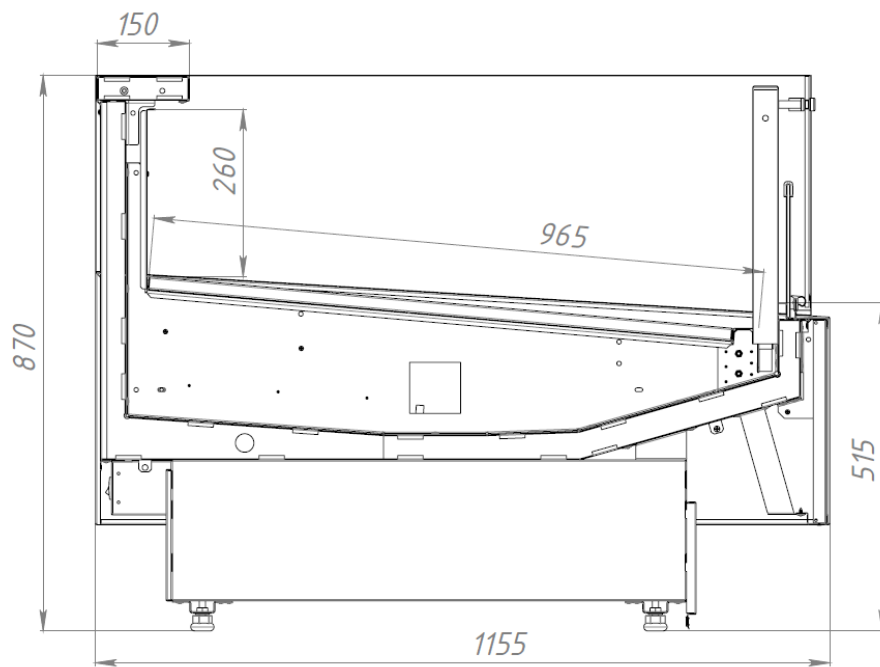


Витрина CALYPSO BAKERY

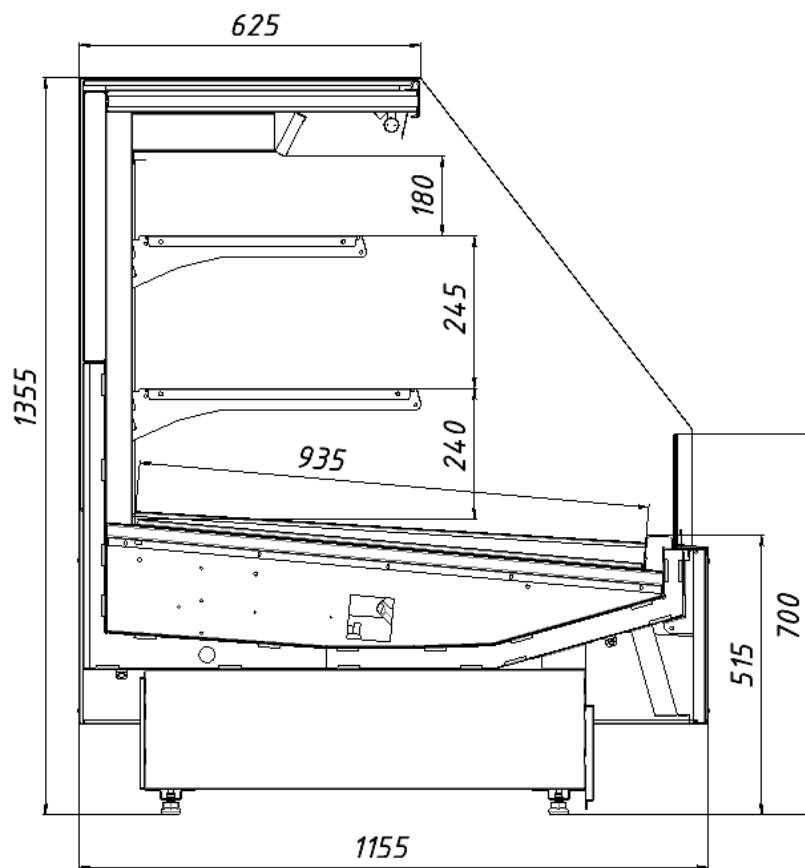
рисунок 1



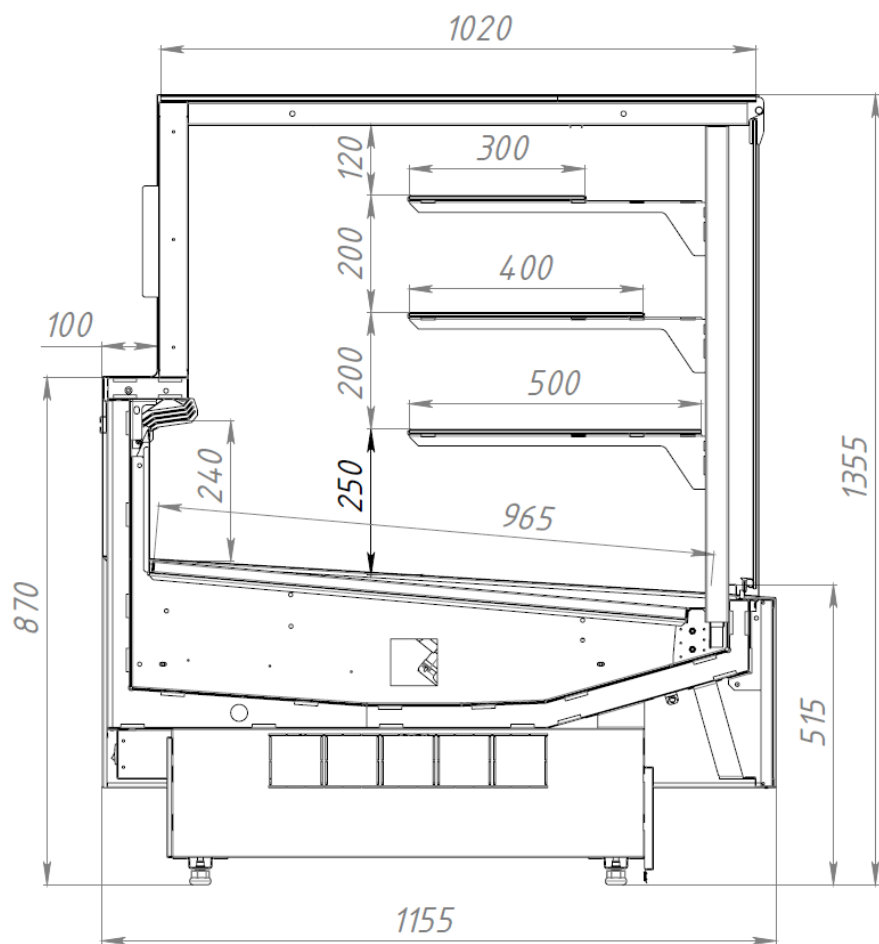
Витрина CALYPSO



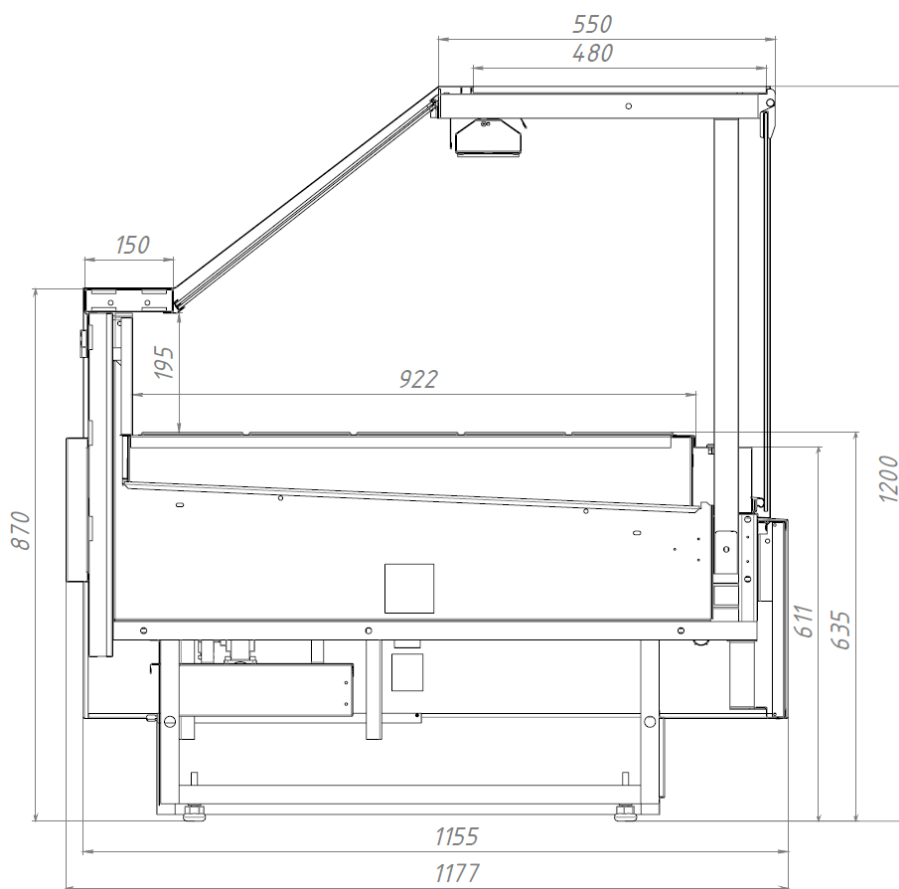
Витрина CALYPSO SELF



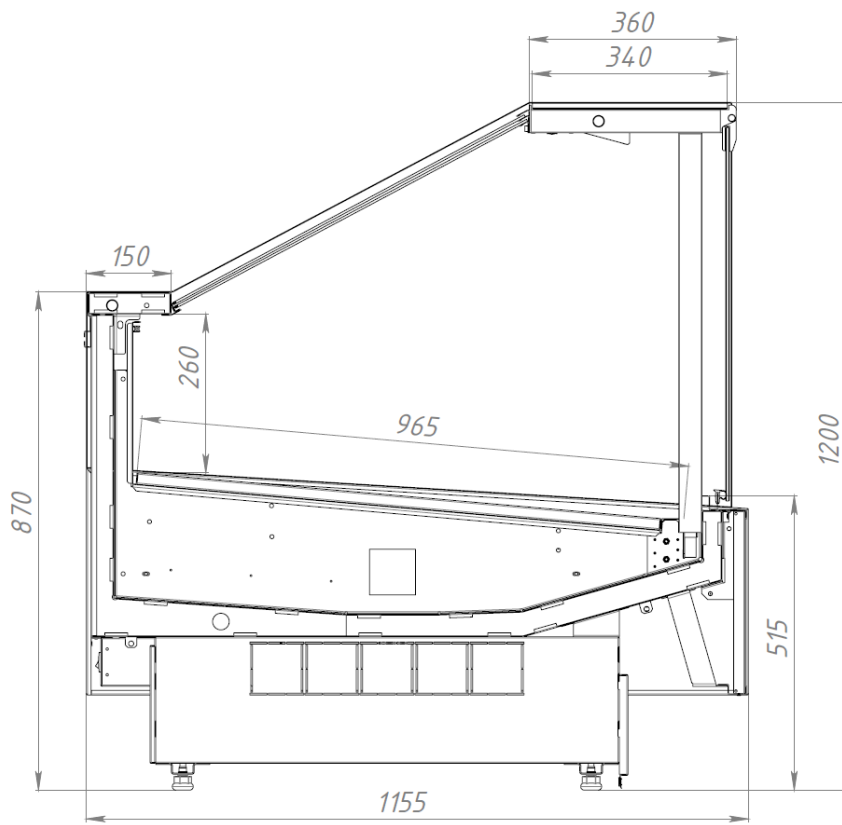
Витрина CALYPSO TOP LIGHT



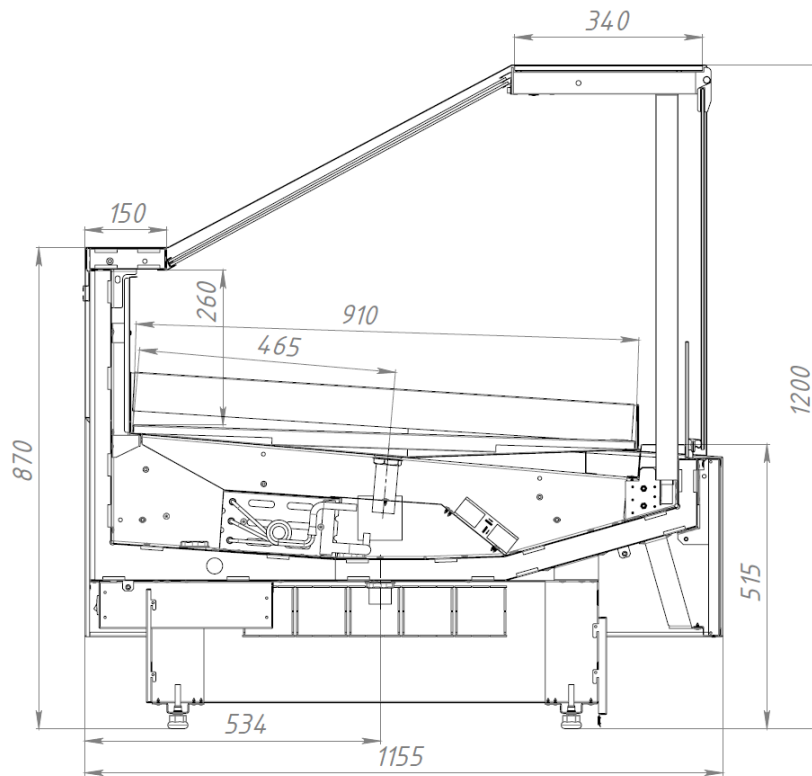
Витрина CALYPSO BAKERY



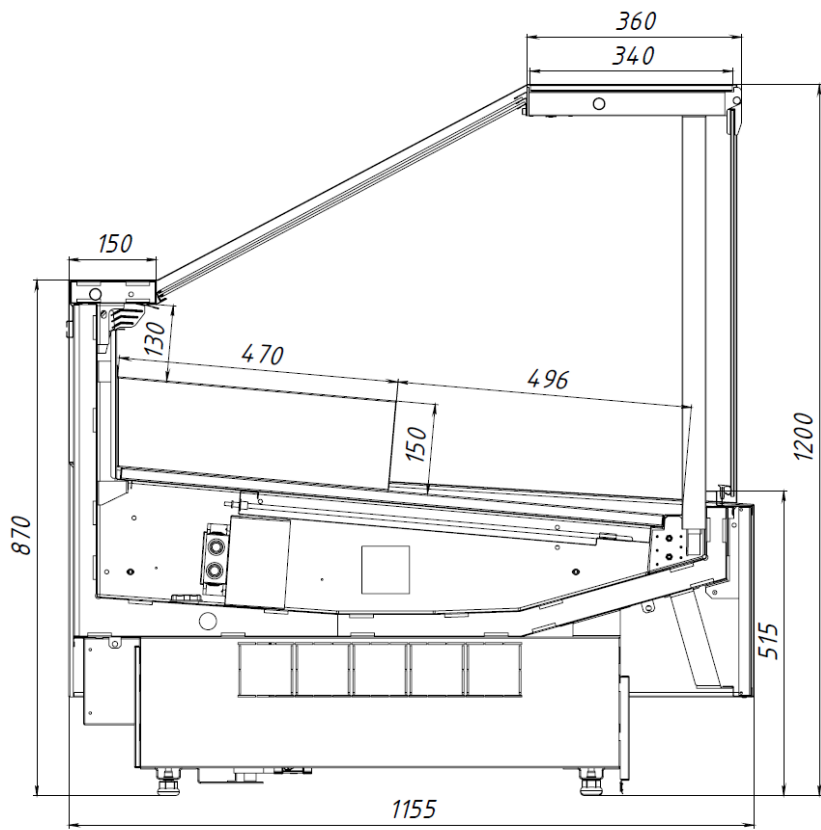
Витрина CALYPSO Мармит



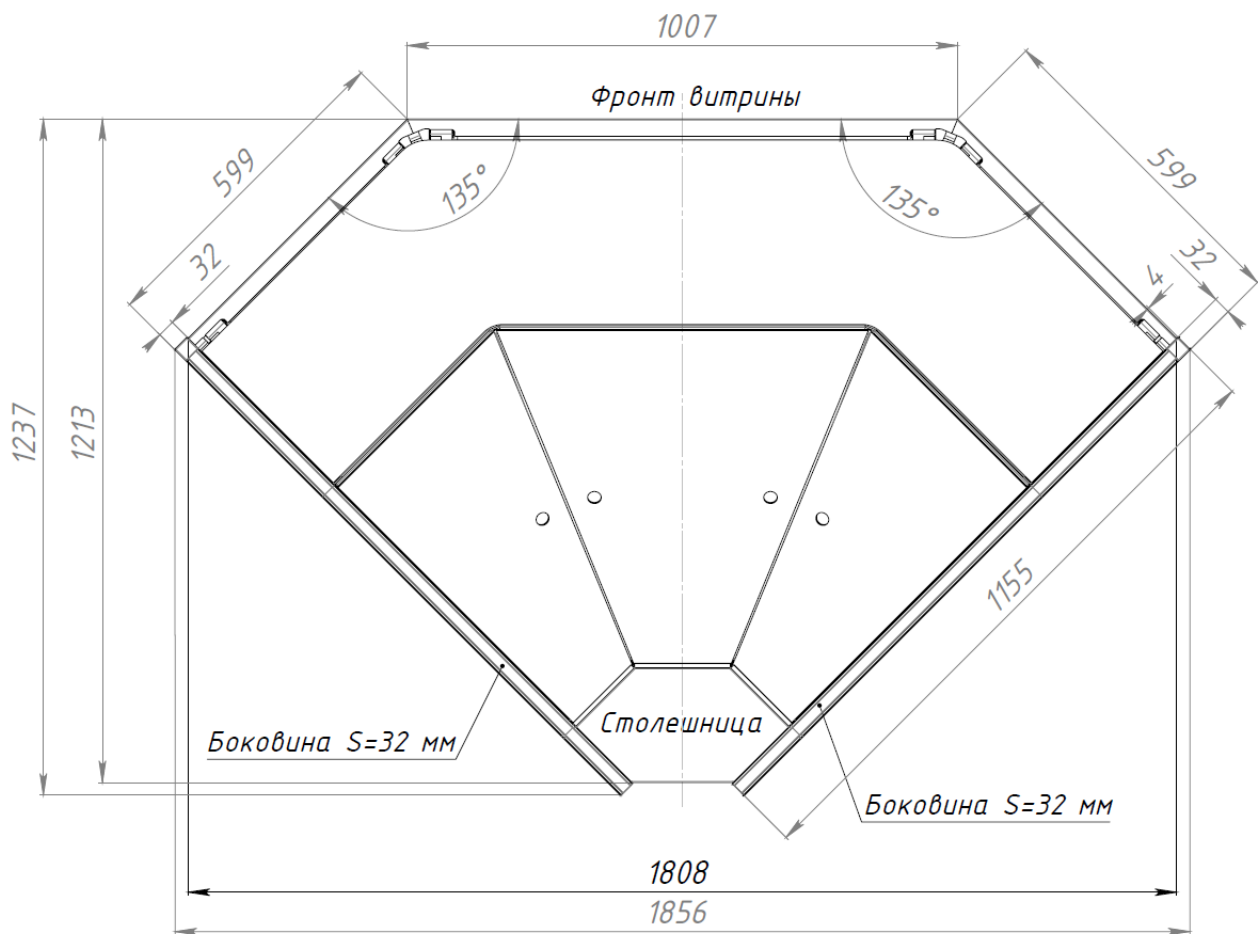
Витрина CALYPSO тепловая



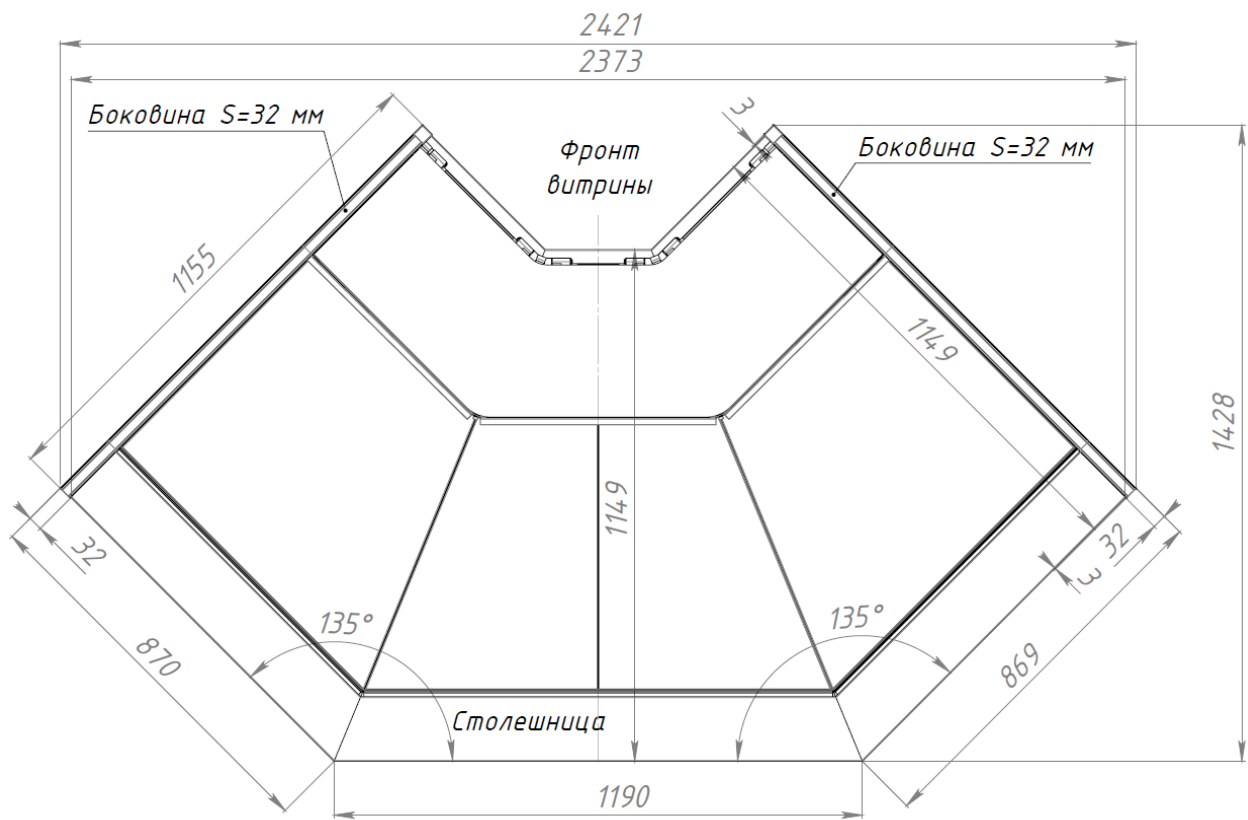
Витрина CALYPSO рыба на льду



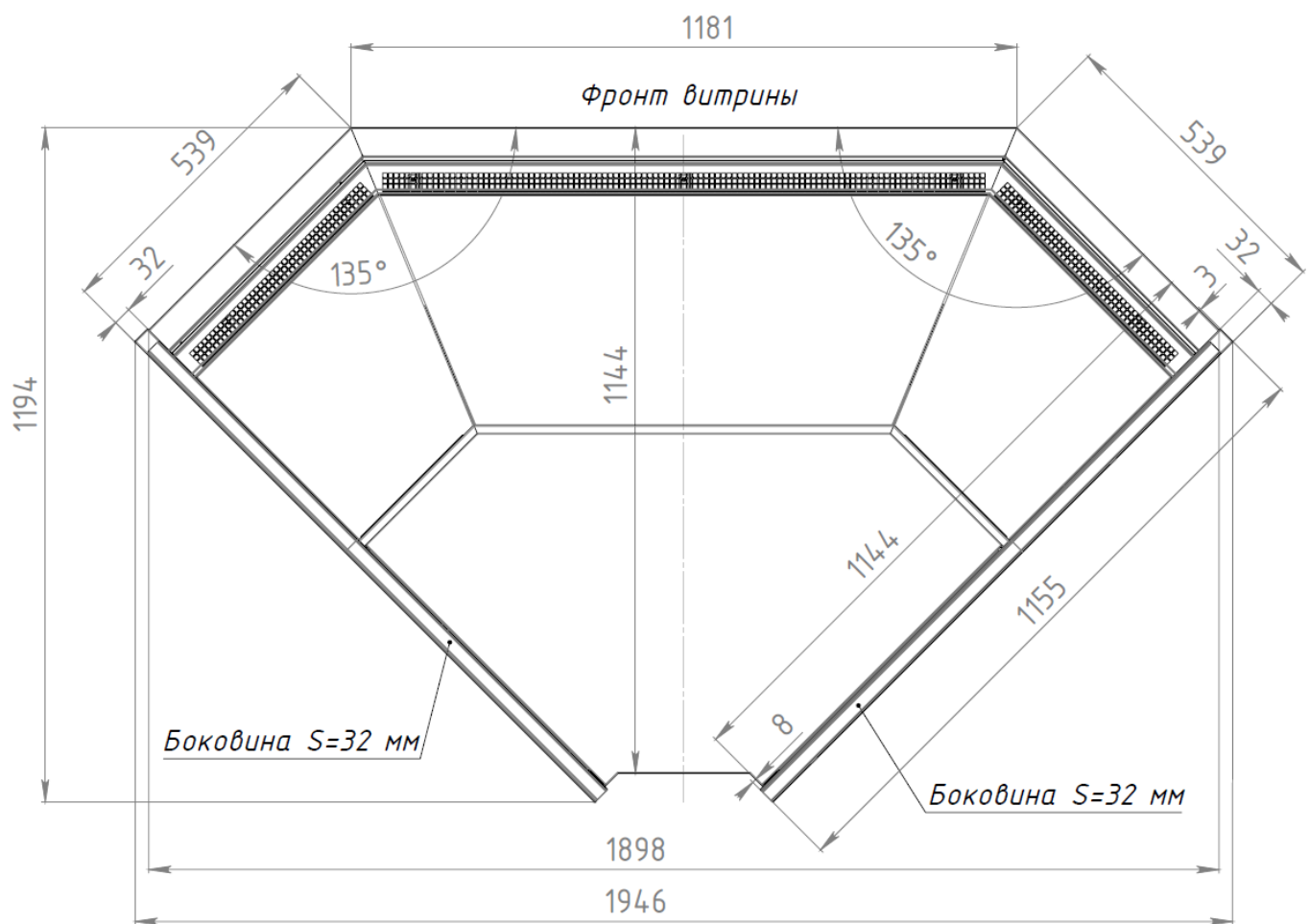
Витрина CALYPSO PIZZA



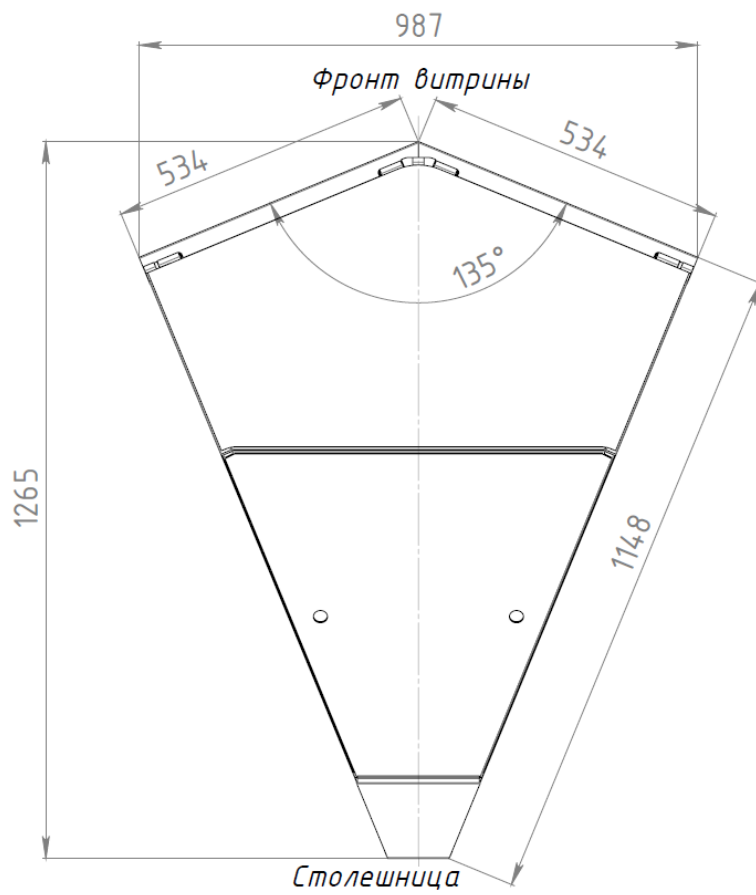
Витрина CALYPSO OY 90 (вид сверху)



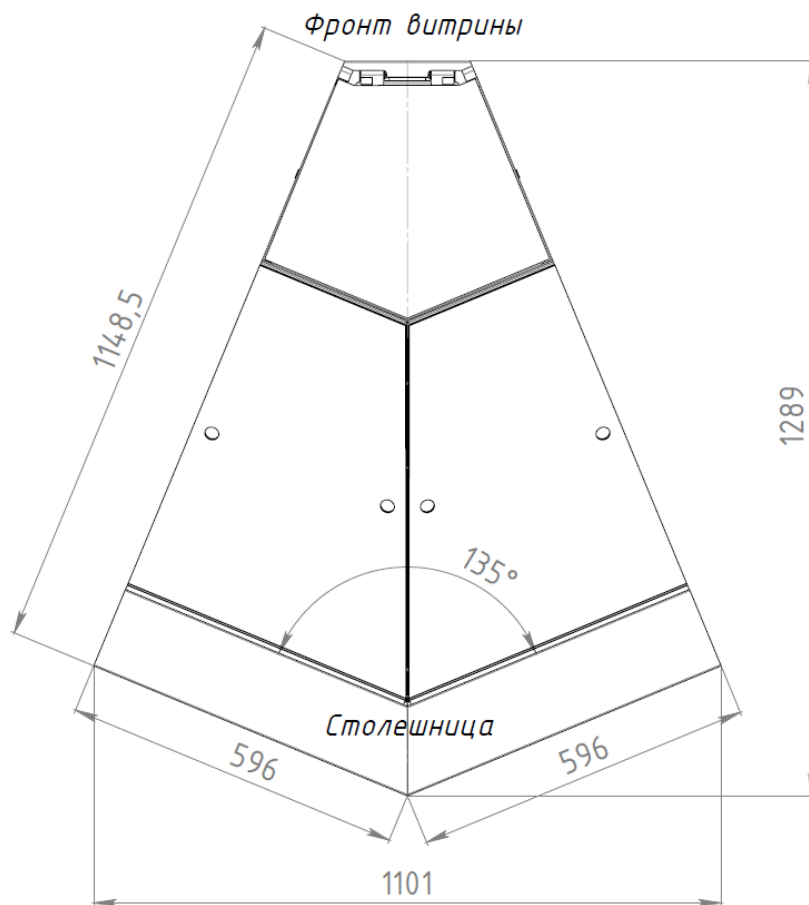
Витрина CALYPSO 3У 90 (вид сверху)



Витрина CALYPSO 0У TOP LIGHT (вид сверху)



Витрина CALYPSO OY 45 (вид сверху)



Витрина CALYPSO 3Y 45 (вид сверху)  
рисунок 2

Наличие различных вариантов исполнения витрин, дизайн, возможность использования охлаждаемых угловых элементов в 45° и 90°, изготавливаемых по желанию Заказчика, создает неограниченные возможности для любого Потребителя.

В витринах CALYPSO всех типоразмеров верхняя полка – неохлаждаемая.

В витринах используется система выносного холода (холодоснабжение витрин осуществляется от выносного холодильного агрегата, который не входит в состав витрины, а устанавливается вне торгового помещения или от централизованной системы холодоснабжения (холодильной централи)). Такое решение уменьшает уровень шума и температуру в торговом помещении, повышает срок службы оборудования. Кроме того, за счет возможности резервирования холодильной мощности, увеличивается надежность работы витрины.

Наличие различных вариантов исполнения витрин, дизайн, изготавливаемых по желанию Заказчика, создает неограниченные возможности для любого Потребителя.

В комплект поставки входят:

- витрина;
- эксплуатационная документация (руководство по эксплуатации, руководство пользователя на электронный контроллер);
- комплектующие согласно упаковочному листу и договору поставки.

Маркировка витрины приведена на маркировочной табличке (рисунок 3).

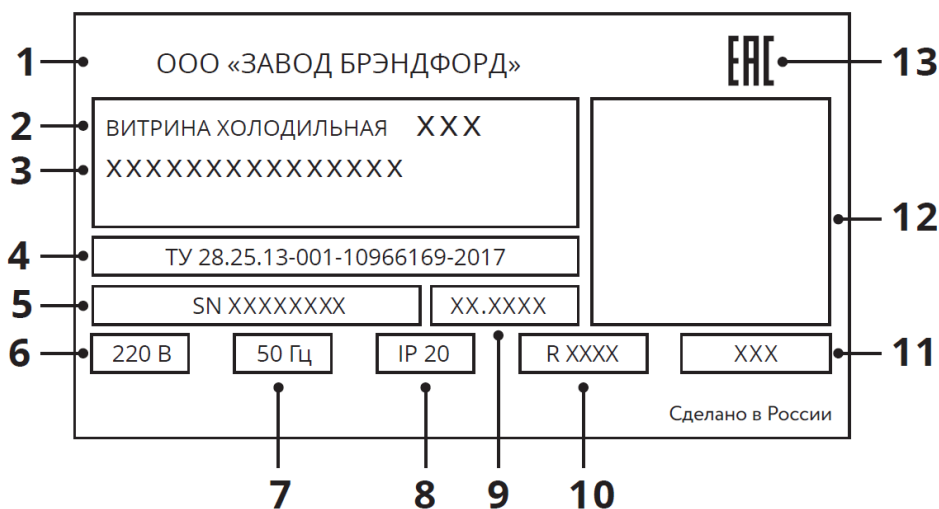


рисунок 3

Маркировка содержит:

- 1- наименование предприятия-изготовителя;
- 2- наименование и обозначение витрины;
- 3- характеристика витрины
- 4- технические условия;
- 5- заводской номер;
- 6- номинальное напряжение;
- 7- частота тока;
- 8- код степени защиты электрооборудования согласно ГОСТ 14254-96;
- 9- дата выпуска (месяц, год);
- 10- тип хладагента;
- 11- масса хладагента;
- 12- QR-код с развернутой информацией по изделию;
- 13- знак сертификации.

Витрина на предприятии-изготовителе упаковывается в упаковку, которая обеспечивает в процессе транспортирования и хранения сохранность витрины, эксплуатационной документации и комплектующих.

Эксплуатационная документация и комплектующие вложены во внутренний объем витрины.

**Примечание.** В конструкцию витрин могут быть внесены изменения, способствующие улучшению эксплуатационных характеристик.

Витрины изготавливаются в климатическом исполнении УХЛ 3 по ГОСТ 15150, но для работы при температуре окружающего воздуха от 12 до 25°C и относительной влажности от 40 до 60%.

Витрины имеют дополнительные функции, позволяющие подключить ее к системе дистанционной телеметрии "Televis".

На эксплуатационные характеристики витрин могут отрицательно повлиять:

- потоки воздуха со скоростью выше 0,2 м/с, поэтому не рекомендуется устанавливать витрину вблизи дверей или на чрезмерно проветриваемых участках;
- источники тепла (солнечные лучи, диффузоры и трубопроводы горячего воздуха, неизолированные и прогреваемые солнцем потолки, стены и т.п.);
- условия повышенной влажности, сопровождаемые в большинстве случаев повышенной температурой.

Если условия в помещении, в котором будет эксплуатироваться витрина, отличаются от вышеуказанных, то эксплуатационные характеристики витрины могут отличаться от оптимальных.

Для поддержания соответствующих условий в помещении, где эксплуатируется витрина, рекомендуется установить системы кондиционирования воздуха.

## 2. Технические характеристики.

Витрины (в зависимости от модели) имеют основные характеристики, приведенные в таблице 1.1, 1.2, 1.3.

Таблица 1.1 - Основные характеристики витрины «CALYPSO»

Наименование параметра	Единица измерения	Типоразмер витрины								
		125	190	250	320	375	ОУ 90	ОУ 45	ЗУ 90	ЗУ 45
Температура полезного объема при температуре окружающего воздуха плюс 25°C и относительной влажности окружающего воздуха 60%	градусы С	от плюс 1 до плюс 10								
Длина (без учета боковых панелей)	мм	1250	1875	2500	3125	3750	1780	1040	2420	1130
Длина (с учетом боковых панелей)	мм	1310	1935	2560	3185	3810	1840	1100	2480	1190
Высота	мм	1200								
Высота SELF	мм	870								
Ширина	мм	1155	1155	1155	1155	1155	1225	1300	1400	1330
Размер в упаковке 2 яруса, L (длина) B (ширина) H (высота)	мм	1500 1350 1155	2125 1350 1155	2750 1350 1155	3375 1350 1155	4000 1350 1155	1970 1440 1155	1550 1147 1155	2940 1640 1155	1550 1220 1155
Глубина выкладки	мм	965	965	965	965	965	965	965	965	920
Высота загрузки		260								
Площадь загрузки	м <sup>2</sup>	1,2	1,82	2,4	3	3,6	1,1	0,6	1,8	0,7
Объем загрузки	м <sup>3</sup>	0,32	0,48	0,64	0,8	0,97	0,29	0,16	0,48	0,18
Нагрузка на полки	кг/м <sup>2</sup>	200	200	200	200	200	200	200	200	200
Вес (без боковин и упаковки)/ в упаковке	кг	160 (210)	240 (320)	320 (420)	385 (465)	450 (510)	140 (180)	80 (120)	150 (200)	80 (120)
Холодопроизводительность (при температуре кипения минус 10°C) (+1...+10C)	кВт	0,56	0,61	0,78	1,02	1,2	0,47		0,92	
Холодопроизводительность (при температуре кипения минус 10°C) (-5C)	кВт	0,68	0,74	0,98	1,24	1,45	0,52		1,02	
Электроэнергия, потребляемая за сутки	кВт х ч	0,48	0,78	0,96	1,42	1,42	0,48		0,72	
-исполнение SELF		0,18	0,36	0,36	1,55	0,54	0,18		0,36	
Максимальная мощность	кВт	0,02	0,033	0,04	0,059	0,059	0,02		0,03	
-исполнение SELF		0,008	0,015	0,015	0,023	0,023	0,008		0,015	
Мощность ТЭНа оттайки	кВт	0,2	0,2	0,3	0,35	0,4	0,4		0,4	
Электропитание (номинальное напряжение – частота – количество фаз)	В – Гц – n фаз	220 – 50 – 1								
Степень защиты электрооборудования, обеспечиваемая оболочками (по ГОСТ 14254)	код	IP 20								
Устройство управления	тип	Электронный контроллер								

Хладагент	тип	R404A/R22								
Присоединительный размер труб	in	3/8-5/8	3/8-5/8	3/8-3/4	3/8-3/4	3/8-3/4	3/8-1/2		3/8-1/2	
Уровень шума	дб	не более 69								

Таблица 1.2 - Основные характеристики витрины «CALYPSO TOP LIGHT»

Наименование параметра	Единица измерения	Типоразмер витрины					
		125	190	250	375	ОУ 90*	
Температура полезного объема при температуре окружающего воздуха плюс 25°C и относительной влажности окружающего воздуха 60%	градусы С	+2°C (от -2 до +7)					от +8°C до +12°C
Длина (без учета боковых панелей)	мм	1250	1875	2500	3750	1870	
Длина (с учетом боковых панелей)	мм	1310	1935	2560	3810	1930	
Размер в упаковке 1 ярус, L B H	мм	1500 1350 1585	2125 1350 1585	2750 1350 1585	4000 1350 1585	2110 1390 1585	
Высота	мм	1355					
Ширина (габаритный размер)	мм	1155					
Глубина выкладки	мм	400,500,935					
Площадь экспозиции	м <sup>2</sup>	2,3	3,5	4,6	6,9	1,8	
Нагрузка на полки	кг/м <sup>2</sup>	200	200	200	200	200	
Вес (без боковин и упаковки)\ в упаковке	кг	180(220)	240(330)	320(420)	450(510)	140(180)	
Холодопроизводительность (при температуре кипения минус 10°C) При раб. температуре +2 При раб. температуре -2	кВт	1,57 1,7	1,7 1,8	2,2 2,36	3,37 3,5	2,5	
Электроэнергия, потребляемая за сутки При раб. температуре +2	кВт х ч	не более 1,63	не более 2,4	не более 2,4	не более 3,6	не более 2,5	
Максимальная потребляемая мощность При раб. температуре +2	кВт	не более 0,1	не более 0,1	не более 0,1	не более 0,15	не более 0,1	
Электропитание (номинальное напряжение – частота – количество фаз)	В – Гц – n фаз	220 – 50 – 1					
Степень защиты электрооборудования, обеспечиваемая оболочками (по ГОСТ 14254)	код	IP 20					
Устройство управления	тип	Электронный контроллер					
Хладагент	тип	R404A/R507					
Уровень шума	дБ	не более 69					
Присоединительный размер труб	in	3/8-5/8	3/8-5/8	3/8-3/4	3/8-3/4	3/8-5/8	

\*угловой модуль (ОУ 90) не предназначен для самостоятельной эксплуатации, как отдельная единица оборудования, а может быть использован только в составе линии витрин.

Таблица 1.3 - Основные характеристики витрины «CALYPSO BAKERY»

Наименование параметра	Единица измерения	Типоразмер витрины				
		125	190	250	375	
Температура полезного объема при температуре окружающего воздуха плюс 25°C и относительной влажности окружающего воздуха 60%	градусы С	от плюс 1 до плюс 10				
Длина (без учета боковых панелей)	мм	1250	1875	2500	3750	
Длина (с учетом боковых панелей)	мм	1310	1935	2560	3810	
Размер в упаковке 1 ярус, L B H	мм	1500 1350 1585	2125 1350 1585	2750 1350 1585	4000 1350 1585	
Высота	мм	1355				
Ширина (габаритный размер)	мм	1155				
Глубина выкладки	мм	300,400,500,965				
Площадь экспозиции	м <sup>2</sup>	2,65	3,98	5,3	7,95	
Нагрузка на лоток	кг/м <sup>2</sup>	200	200	200	200	
Нагрузка на полки	кг/м <sup>2</sup>	16	16	16	16	
Вес (без боковин и упаковки) \ в упаковке	кг	180(220)	300(385)	360(445)	500(630)	
Холодопроизводительность (при температуре кипения минус 10°C) (+1...+10C)	кВт	1,57	1,7	2,2	3,37	
Электроэнергия, потребляемая за сутки	кВт х ч	не более 1,63	не более 2,4	не более 2,4	не более 3,6	
Максимальная потребляемая мощность	кВт	не более 0,1	не более 0,1	не более 0,1	не более 0,15	
Электропитание (номинальное напряжение – частота – количество фаз)	В – Гц – n фаз	220 – 50 – 1				
Степень защиты электрооборудования, обеспечиваемая оболочками (по ГОСТ 14254)	код	IP 20				
Устройство управления	тип	Электронный контроллер				
Хладагент	тип	R404A/R507				
Уровень шума	дБ	не более 69				
Присоединительный размер труб	in	3/8-5/8	3/8-5/8	3/8-3/4	3/8-3/4	

Таблица 1.4 - Основные характеристики витрины « CALYPSO рыба на льду»

Наименование параметра	Единица измерения	Типоразмер витрины			
		125	190	250	375
Температура полезного объема при температуре окружающего воздуха плюс 25°С и относительной влажности окружающего воздуха 60%	градусы С	от 0 до плюс 2			
Длина (без учета боковых панелей)	мм	1250	1875	2500	3750
Длина (с учетом боковых панелей)	мм	1310	1935	2560	3810
Размер в упаковке 2 яруса, L B H	мм	1500 1350 1155	2125 1350 1155	2750 1350 1155	4000 1350 1155
Высота	мм	1200			
Высота SELF	мм	870			
Ширина (габаритный размер)	мм	1190			
Глубина выкладки	мм	920			
Площадь загрузки	м <sup>2</sup>	1,2	1,8	2,3	3,45
Нагрузка на полки	кг/м <sup>2</sup>	200		200	200
Вес (без боковин и упаковки)\ в упаковке	кг	160(210)	240(320)	320(420)	450(510)
Холодопроизводительность (при температуре кипения минус 10°С)	кВт	0,48	0,57	0,67	1,02
Электроэнергия, потребляемая за сутки -исполнение SELF	кВт х ч	0,68 0,18	1,02 0,27	1,37 0,36	2,05 0,54
Максимальная потребляемая мощность -исполнение SELF	кВт	0,029 0,008	0,044 0,012	0,057 0,015	0,086 0,023
Электропитание (номинальное напряжение – частота – количество фаз)	В – Гц – n фаз	220 – 50 – 1			
Степень защиты электрооборудования, обеспечиваемая оболочками (по ГОСТ 14254)	код	IP 20			
Устройство управления	тип	Электронный контроллер			
Хладагент	тип	R404A/R22			
Уровень шума	дБ	не более 69			
Присоединительный размер труб	in	3/8-5/8	3/8-5/8	3/8-3/4	3/8-3/4

Таблица 1.5 - Основные характеристики витрины «CALYPSO тепловая»

Наименование параметра	Единица измерения	Наименование витрины				
		125	190	250	320	375
Температура полезного объема при температуре окружающего воздуха плюс 25°С и относительной влажности окружающего воздуха 60%	градусы С	от плюс 55 до плюс 80				
Габаритные размеры: длина (без боковых панелей) длина (с учетом боковых панелей) ширина высота	мм					
		1250	1875	2500	3125	3750
		1310	1935	2560	3185	3810
		1155				
		1200				
Глубина выкладки	мм	900				
Размер в упаковке 2 яруса, L B H	мм	1500	2125	2750	3375	4000
		1350	1350	1350	1350	1350
		1155	1155	1155	1155	1155
Площадь экспозиции	м <sup>2</sup>	1,13	1,7	2,25	2,88	3,38
Объем загрузки	м <sup>3</sup>	0,3	0,45	0,6	0,76	0,9
Нагрузка на полки	кг/м <sup>2</sup>	200	200	200	200	200
Электропитание (номинальное напряжение – частота – количество фаз)	В – Гц – n фаз	380 – 50 – 3				
Номинальная потребляемая мощность	кВт	2,63	3,55	5,3	5,3	7,9
Номинальное потребление электроэнергии в сутки	кВт х ч	14,7	19,1	29,5	29,5	44
Степень защиты электрооборудования, обеспечиваемая оболочками (по ГОСТ 14254)	код	не ниже IP 20				
Уровень шума	дБ	не более 69				
Вес витрины\ в упаковке	кг	160/210	240/320	320/420	385/465	450/510

Таблица 1.6 - Основные характеристики витрины « CALYPSO мрамит»

Наименование параметра	Единица измерения	Наименование витрины		
		CALYPSO мрамит 125		
Температура продукта при температуре окружающего воздуха плюс 25°С и относительной влажности окружающего воздуха 60%	градусы С	от плюс 55 до плюс 80		
Габаритные размеры: длина (без учета боковых панелей) длина (с учетом боковых панелей) ширина высота	мм	1250 1310 1155 1200		
Размер в упаковке 1 ярус, L B H	мм	1500 1350 1395		
Глубина выкладки	мм	875		
Площадь экспозиции	м <sup>2</sup>	1,1		
Объем загрузки (в гастроемкости)	л	85		
Нагрузка на полки	кг/м <sup>2</sup>	200		
Электропитание (номинальное напряжение – частота – количество фаз)	В – Гц – n фаз	220 – 50 – 1		
Номинальная потребляемая мощность	кВт	3,6		
Номинальное потребление электроэнергии в сутки	кВт х ч	43,2		
Степень защиты электрооборудования, обеспечиваемая оболочками (по ГОСТ 14254)	код	не ниже IP 20		
Вес витрины без упаковки / в упаковке	кг	160(210)		
Уровень шума	дБ	не более 69		
Подвод воды		Шланг с гайкой ½ дюйма (внутр. резьба)		
Слив воды		ВЕНТИЛЬ ШАРОВЫЙ ЛАТУННЫЙ 1 1/4 DN32 (внутр. резьба)		

**ВНИМАНИЕ!**

**-ЗАГРУЗКУ ПРОДУКТОВ В ВИТРИНУ МОЖНО ПРОИЗВОДИТЬ ТОЛЬКО ПОСЛЕ ВЫХОДА ВИТРИНЫ НА РЕЖИМ, Т.Е. ЧЕРЕЗ ПОЛЧАСА ПОСЛЕ ВКЛЮЧЕНИЯ ВИТРИНЫ.**

При загрузке продуктов в витрину рекомендуется помещать их в гастроемкости в разогретом состоянии; не превышать уровень загрузки, исключая тем самым попадание продукта через края гастроемкости во внутренний объем витрины. Не допускать щелей между гастроемкостями.

Зона выкладки в витрине CALYPSO мармит выполнена с использованием стандартных гастроемкостей глубиной не более 100 мм.

Варианты применения гастроемкостей представлены на рисунке 2а и 2б.

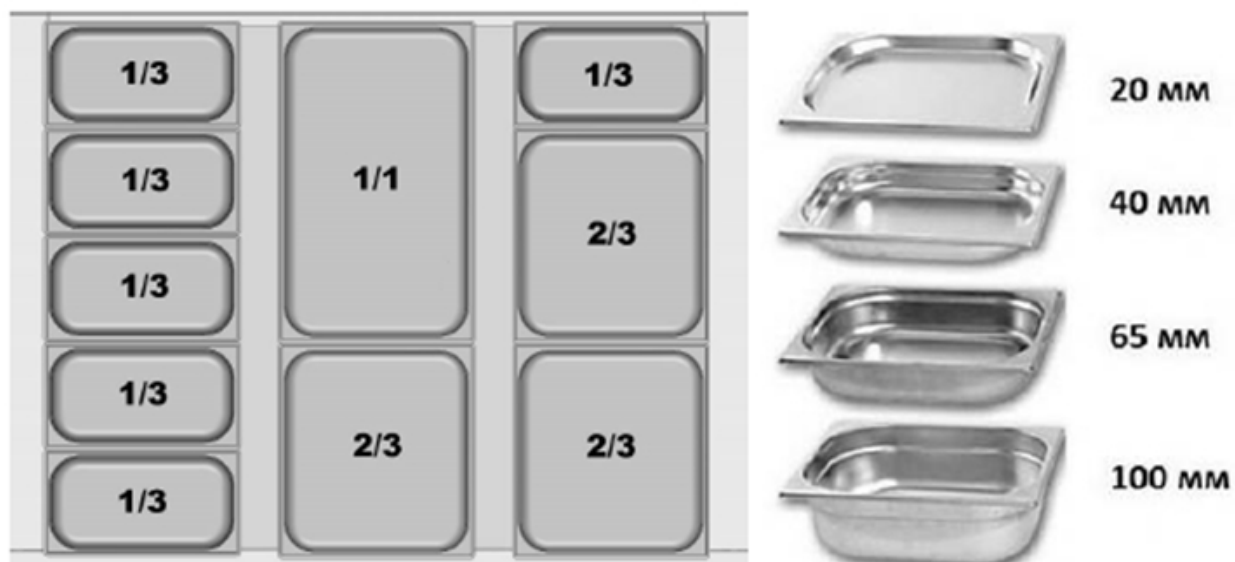


Рисунок 2а. Вариант выкладки CALYPSO мармит

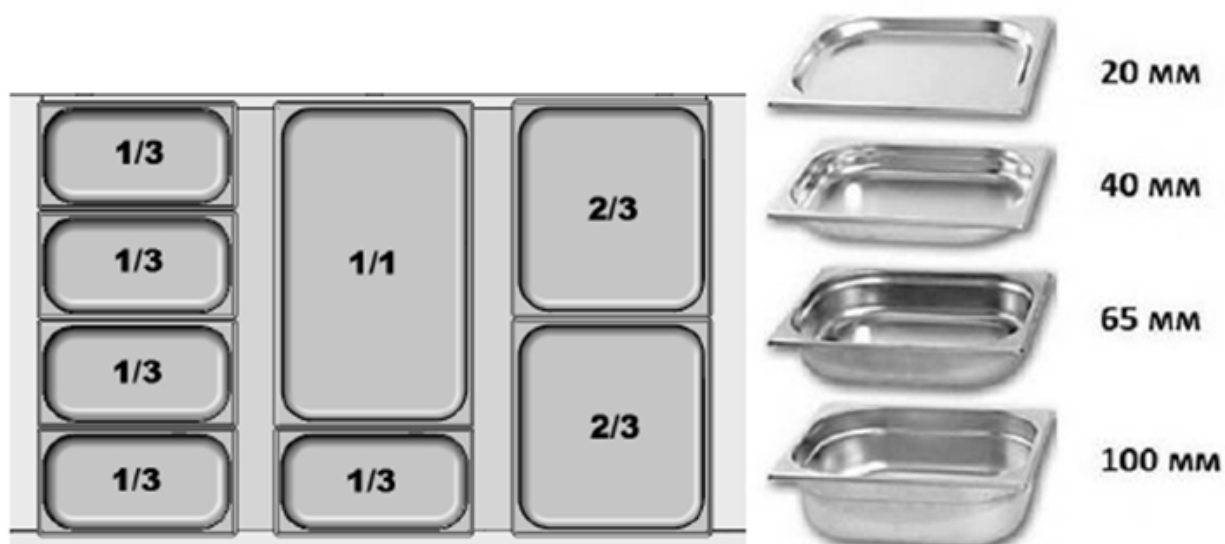


Рисунок 2б. Вариант выкладки CALYPSO мармит

Таблица 1.7 - Основные характеристики витрины «CALYPSO PIZZA»

Наименование параметра	Единица измерения	Наименование витрины
		125
Температура полезного объема при температуре окружающего воздуха плюс 25°С и относительной влажности окружающего воздуха 60%	градусы С	от плюс 55 до плюс 80
Габаритные размеры: длина (без боковых панелей) длина (с учетом боковых панелей) ширина высота	мм	1250
		1310
		1155
		1200
Глубина выкладки	мм	900
Размер в упаковке 2 яруса, L B H	мм	1500
		1350
		1155
Площадь экспозиции	м <sup>2</sup>	1,2
Объем загрузки	м <sup>3</sup>	0,25
Нагрузка на полки	кг/м <sup>2</sup>	200
Электропитание (номинальное напряжение – частота – количество фаз)	В – Гц – n фаз	380 – 50 – 3
Номинальная потребляемая мощность	кВт	3,85
Номинальное потребление электроэнергии в сутки	кВт х ч	46,6
Степень защиты электрооборудования, обеспечиваемая оболочками (по ГОСТ 14254)	код	не ниже IP 20
Уровень шума	дБ	не более 60
Вес витрины\ в упаковке	кг	160/210

Таблица 1.8 - Основные характеристики витрины «CALYPSO HT».

Наименование параметра	Единица измерения	Типоразмер витрины				
		125	190	250	320	375
Температура полезного объема при температуре окружающего воздуха плюс 25°C и относительной влажности окружающего воздуха 60%	градусы С	от минус 22 до минус 15				
Длина (без учета боковых панелей)	мм	1250	1875	2500	3125	3750
Длина (с учетом боковых панелей)	мм	1330	1955	2580	3205	3830
Высота	мм	1200				
Ширина (габаритный размер)	мм	1155				
Глубина выкладки	мм	775				
Высота загрузки	мм	200				
Размер в упаковке 2 яруса, L B H	мм	1500 1350 1155	2125 1350 1155	2750 1350 1155		4000 1350 1155
Площадь загрузки	м <sup>2</sup>	0,97	1,45	1,94	2,42	2,91
Объем загрузки	м <sup>3</sup>	0,2	0,29	0,39	0,49	0,58
Нагрузка на полки	кг/м <sup>2</sup>	200	200	200	200	200
Вес (без боковин и упаковки)/ в упаковке	кг	160(210)	240(320)	320 (420)	385(465)	450(510)
Холодопроизводительность	Вт	720	830	1150	1900	2300
Электроэнергия, потребляемая за сутки	кВт х ч	4,4	6,8	15,5	16,8	18,7
Максимальная потребляемая мощность	кВт	1,32	2,03	4,85	5,25	5,77
Мощность тэнов оттайки	кВт	1,3	2	4,8	5,2	5,7
Электропитание (номинальное напряжение – частота – количество фаз)	В – Гц – n фаз	380 – 50 – 3				
Степень защиты электрооборудования, обеспечиваемая оболочками (по ГОСТ 14254)	код	IP 20				
Устройство управления	тип	Электронный контроллер				
Хладагент	тип	R404A				
Присоединительный размер труб	in	3/8-5/8	3/8-5/8	3/8-3/4	3/8-3/4	3/8-3/4
Уровень шума	дБ	не более 69				

### 3. Условия эксплуатации витрины.

Загрузку продуктов в витрину следует производить только после достижения требуемой температуры в полезном объеме. В витрину следует помещать предварительно охлажденные продукты, температура хранения которых соответствует рабочей температуре витрины.

Рекомендуется следить за тем, чтобы в первую очередь продавались продукты, помещенные в витрину раньше других, обеспечивая тем самым оборот пищевых продуктов.

#### **Для холодильных витрин:**

В витрине циркуляция охлажденного воздуха осуществляется принудительно с помощью вентиляторов. При выкладке продуктов необходимо учитывать направление воздушных потоков. Продукты не должны препятствовать потокам воздуха через отверстия задней перфорированной стенки, закрывать приточные и всасывающие панели.

Равномерное размещение без пустот продуктов позволяет избежать образования вихревых потоков воздуха и обеспечивает нормальное функционирование витрины.

### 4. Меры безопасности.

Меры безопасности направлены на предотвращение несчастных случаев и повреждения витрины во время ее ввода в эксплуатацию, ремонта и при использовании по назначению.

Указания мер безопасности:

- При обслуживании и эксплуатации витрины необходимо обязательно соблюдать «Правила технической эксплуатации электроустановок потребителей» и требования Стандартов безопасности труда.
- К эксплуатации и монтажу витрины допускаются лица прошедшие обучение, инструктаж и проверку знаний требований техники безопасности, знающие ее конструкцию и изучившие данное Руководство по эксплуатации.
- Ввод витрины в эксплуатацию должен осуществляться квалифицированным персоналом, имеющим допуск на выполнение данного вида работ.
- К выполнению работ по ремонту витрины допускаются лица, имеющие квалификационную группу по электробезопасности не ниже третьей, знающие ее конструкцию и изучившие данное Руководство по эксплуатации.
- Корпус витрины должен быть надежно заземлен.

#### **ВНИМАНИЕ: ВКЛЮЧАТЬ ВИТРИНУ БЕЗ ЗАЗЕМЛЕНИЯ И ПЕРЕМЕЩАТЬ ВИТРИНУ, НАХОДЯЩУЮСЯ ПОД НАПРЯЖЕНИЕМ, КАТЕГОРИЧЕСКИ ЗАПРЕЩАЕТСЯ!**

- Потребитель должен обеспечить наличие средств пожаротушения и медицинской аптечки с необходимыми медикаментами и средствами оказания неотложной медицинской помощи при вводе витрины в эксплуатацию, ее ремонте и при использовании ее по назначению.  
Меры безопасности при работе с изделиями, в которых используется хладагент:
- В системе выносного холода, обеспечивающей холодоснабжение витрины, в качестве хладагента используется озонобезопасный хладон R404A (R22), который является смесью взрывобезопасных нетоксичных химических соединений.
- Из-за нарушения герметичности системы, в которой циркулирует хладагент (по любой причине), возможна его утечка, а также попадание его в глаза и на кожу.
- Быстрое испарение жидкого хладагента может вызвать обморожение. В случае попадания хладагента:
  - в глаза необходимо немедленно промыть их струей чистой воды, в течение не менее 15 минут, а при серьезных повреждениях обратиться к врачу;
  - на незащищенные участки кожи необходимо немедленно смыть его чистой водой, осушить кожу, прикладывая полотенце, наложить на пораженный участок кожи мазевую повязку или смазать мазью, а при серьезных повреждениях обратиться к врачу.

## 5. Ввод оборудования в эксплуатацию.

**ВНИМАНИЕ:** ПОДГОТОВКА ВИТРИНЫ К ЭКСПЛУАТАЦИИ И ВВОД В ЭКСПЛУАТАЦИЮ ДОЛЖНЫ ОСУЩЕСТВЛЯТЬСЯ ТОЛЬКО ПРЕДСТАВИТЕЛЯМИ СЕРВИСНЫХ СЛУЖБ ОФИЦИАЛЬНЫХ ДИСТРИБЬЮТОРОВ ПРЕДПРИЯТИЯ - ИЗГОТОВИТЕЛЯ, У КОТОРЫХ ПРИОБРЕТЕНА ДАННАЯ ПРОДУКЦИЯ!

**ВНИМАНИЕ:** РЕКОМЕНДУЕТСЯ ПРОИЗВОДИТЬ СНЯТИЕ ВИТРИНЫ С ТРАНСПАРТИРОВОЧНОГО ПОДДОНА ПОСЛЕ ПРОИЗВЕДЕНИЯ ПОДГОТОВИТЕЛЬНЫХ РАБОТ ПОД ДНИЩЕМ ВИТРИНЫ (ПОДСОЕДИНЕНИЕ СЛИВНЫХ СИФОНОВ, ПОДГОТОВЛЕНИЕ ФРЕОНОВЫХ МАГИСТРАЛЕЙ И Т.Д.).

### Примечания:

- Перечень сервисных служб, занимающихся вводом в эксплуатацию и сервисным обслуживанием витрины, следует узнать у Продавца продукции.
- Фактическая передача витрины в эксплуатацию оформляется актом ввода в эксплуатацию (форма акта приведена в Приложении А).

### При запуске витрины необходимо:

1. Обеспечить ежедневный контроль обмерзания испарителя на период стабилизации температуры торгового зала и входящих работ, загрузки товара
2. При необходимости вносить изменения параметров оттайки в зависимости от температуры продукта и окружающей среды в торговом зале.
3. При стабилизации температуры вернуть в заводские настройки.

### Прием, распаковка:

Витрину следует, в присутствии Потребителя, аккуратно освободить от упаковки, соблюдая необходимые меры предосторожности, во избежание механических повреждений изделия. Во время распаковки витрины необходимо рассмотреть ее полностью, чтобы удостовериться в том, что она не была повреждена во время перевозки.

Из внутреннего объема витрины необходимо достать комплектующие и документацию. Проверить комплектность изделия.

### Установка витрины, первая чистка:

Витрина устанавливается в определенном месте торгового зала (не ближе 1 м от отопительных приборов) и выравнивается при помощи регулируемых ножек с резьбой, которые входят в комплект поставки. Необходимо: освободить витрину от деревянного поддона; установить ножки; установить витрину в стабильном горизонтальном положении посредством регулировки высоты ножек, которые должны упираться в пол (витрина не должна качаться); проверить выравнивание витрины с помощью уровня, расположив его на одной из горизонтальных поверхностей витрины.

Недостаточное выравнивание может отрицательно влиять на функционирование витрины, а также затруднить соединение ее в канал.

После установки необходимо промыть (очистить) внутреннюю и наружную поверхности витрины моющим составом (обычные чистящие средства, имеющиеся в продаже, как правило, хорошо подходят для этих целей).

Очищенные поверхности рекомендуется ополаскивать чистой водой и вытирать насухо.

Следует избегать применения абразивных средств и растворителей, которые могут испортить поверхность витрины, также следует избегать попадания воды и моющих средств на части витрины, находящиеся под электрическим напряжением.

### Подсоединение витрины к трубопроводу отвода воды:

В витрине предусмотрен слив и отвод воды, образующейся в результате оттаивания. Сливное отверстие расположено в днище витрины и оснащено сифоном, который следует подсоединить к канализационному трубопроводу отвода воды.

**Примечание.** Водопроводная труба в полу должна иметь небольшой наклон для облегчения оттока воды.

## Подсоединение к системе выносного холода:

Витрина поставляется с трубками подачи и возврата хладагента. Трубки выведены в левую опору витрины. Предусмотрены возможности прокладки трубопроводов внутри витрины через отверстия в траверсах и под днищем витрины.

Подсоединение витрины к выносному холодильному оборудованию (выносному холодильному агрегату или к централизованной системе холодоснабжения) и заправка хладагентом должно выполняться в соответствии с эксплуатационной документацией на выносное холодильное оборудование с существующими нормами безопасности специалистами сервисной службы.

## Подключение витрины к электрической сети:

Подключение витрины к электрической сети должно выполняться в соответствии с существующими нормами безопасности.

**Примечание.** Схема электрическая принципиальная приведена в Приложении Б.

Перед подключением витрины необходимо проверить соответствие напряжения сети рабочему напряжению витрины. Для обеспечения исправной работы электрооборудования необходимо, чтобы отклонения напряжения сети от номинального значения не превышали  $\pm 10\%$ . Напряжение сети следует контролировать и в процессе эксплуатации витрины. Электропроводка силовых цепей должна выполняться гибким медножильным кабелем соответствующего сечения (кабель должен иметь изолированные зажимные выводы и опознавательные хомутики). Электропроводка цепей управления должна выполняться гибким медножильным кабелем сечением не менее  $1.5 \text{ мм}^2$  (кабель должен иметь изолированные зажимные выводы и опознавательные хомутики). Корпус блока электроники должен быть заземлен гибким кабелем соответствующего сечения.

**ВНИМАНИЕ: Витрина должна быть заземлена. Требования по исполнению защитного заземления по ГОСТ 12.1.030-81.**

Сопротивление изоляции электрических цепей оборудования относительно к его корпуса должно быть не менее 2 МОм.

К электрической сети витрина должна подключаться через установленный в электрическом распределительном щите отдельный автоматический термоманитный выключатель, который одновременно выполняет функции предохранительного устройства и главного выключателя витрины.

После подключения всего оборудования необходимо проверить систему электропитания на пиковую (максимальную) нагрузку. Для этого нужно убедиться в том, что все электрооборудование снова включиться после прерывания подачи электроэнергии, не вызывая при этом срабатывания автоматических выключателей. В противном случае необходимо внести изменения в систему электропитания, чтобы дифференцировать пуск оборудования.

## Блок электроники:

Функционированием витрины управляет блок электроники, расположенный в левой опоре витрины. Схема электрическая монтажная блока электроники приведена в Приложении В.

Функции устройства управления выполняет электронный контроллер, снабженный цифровым дисплеем. Контроллер является специализированным микропроцессорным устройством и может быть гибко подстроен посредством программируемых параметров к различным условиям эксплуатации витрины. Доступ к программным ресурсам осуществляется с помощью кнопок, расположенных на фронтальной панели контроллера. Полная и подробная информация о способах функционирования и программирования содержится в руководстве пользователя на контроллер, которое поставляется вместе с витриной.

**ВНИМАНИЕ: ПРЕЖДЕ ЧЕМ ВСКРЫТЬ БЛОК ЭЛЕКТРОНИКИ, НЕОБХОДИМО ОБЕСТОЧИТЬ ЭЛЕКТРООБОРУДОВАНИЕ ВИТРИНЫ!**

## Подключения витрин к выносному холодильному оборудованию:

В зависимости от вида выносного холодильного оборудования, обеспечивающего холодоснабжение витрины (витрин), существуют различные варианты подключения витрины (витрин) к выносному холодильному оборудованию.

Подключение соленоида витрины производится к выводам реле “Компрессор” блока электроники витрины. При этом на контакты реле должно быть заведено напряжение, включающее соленоид.

## 6. Использование по назначению.

### Включение витрины


Витрину следует включать только после подготовки ее к эксплуатации, которая должна выполняться квалифицированным аттестованным персоналом (в соответствии с разделом 3). Для включения следует подать напряжение питания к витрине включением автоматического выключателя на распределительном щите. Включить тумблеры «РАБОТА» и «ОСВЕЩЕНИЕ», расположенные слева под днищем витрины, через несколько секунд витрина включится в работу.

### Контроль и регулировка рабочей температуры

Автоматический контроль температуры и поддержание ее в заданных пределах в процессе работы витрины осуществляет электронный контроллер. Установка рабочей температуры витрины производится в соответствии с руководством пользователя на контроллер.

### Загрузка витрины

Загрузку продуктов в витрину следует производить только после достижения требуемой температуры в полезном объеме. В витрину следует помещать предварительно охлажденные продукты, температура хранения которых соответствует рабочей температуре витрины.

Запрещается размещение продуктов выше линии загрузки, нанесенной внутри оборудования. Она обозначается знаком .

В витрине циркуляция охлажденного воздуха осуществляется принудительно с помощью вентиляторов. При выкладке продуктов необходимо учитывать направление воздушных потоков. Продукты не должны препятствовать потокам воздуха через отверстия задней перфорированной стенки, закрывать приточные и всасывающие панели.

Равномерное размещение без пустот продуктов позволяет избежать образования вихревых потоков воздуха и обеспечивает нормальное функционирование витрины.

Рекомендуется следить за тем, чтобы в первую очередь продавались продукты, помещенные в витрину раньше других, обеспечивая тем самым оборот пищевых продуктов.

### Периодическая чистка

Периодическая чистка предназначена для: удаления болезнетворных микроорганизмов на наружных и внутренних частях витрины; поддержания внешнего вида витрины на должном уровне.

Периодическая чистка включает чистку наружных частей и чистку внутренних частей витрины.

Чистку наружных частей витрины необходимо проводить ежедневно (еженедельно). Чистку внутренних частей витрины необходимо проводить не реже одного раза в месяц.

### Чистка наружных частей витрины

Цель этой чистки – подчеркнуть эстетичность внешнего вида витрины, удалить болезнетворные микроорганизмы на наружных частях витрины.

В процессе чистки следует промыть наружные части витрины дезинфицирующим моющим составом (обычные чистящие средства, имеющиеся в продаже, как правило, хорошо подходят для этих целей). Очищенные поверхности рекомендуется ополаскивать чистой водой и вытирать насухо. Следует избегать применения абразивных средств и растворителей, которые могут испортить поверхность витрины, также следует избегать попадания воды и моющих средств на части витрины, находящиеся под электрическим напряжением.

## Чистка внутренних частей витрины

Цель этой чистки – поддержание чистоты и удаление болезнетворных микроорганизмов внутри витрины. Для чистки витрины следует применять дезинфицирующие моющие средства. Перед чисткой необходимо обесточить все системы витрины (выключить тумблер на блоке электроники витрины, выключить главный выключатель витрины на распределительном щите), полностью освободить витрину от продуктов. Подождать пока температура внутри витрины достигнет комнатной. Поднять фронтальные стекла и вымыть их. Вынуть и промыть (очистить) базовые поддоны, промыть (очистить) внутренние части витрины. Очищенные поверхности рекомендуется ополаскивать чистой водой и вытирать насухо.

Затем, при необходимости, удалить остатки продуктов, упавшие на панель вентиляторов, осмотреть днище витрины и проконтролировать состояние стока. В случае засорения стока его необходимо прочистить.

После завершения чистки необходимо установить в исходное положение все снятые части и включить витрину. После того как температура в витрине достигнет заданного значения можно загрузить витрину продуктами.

**Примечание.** При аномальном образовании льда следует пригласить специалиста из фирмы (организации), которая занимается сервисным обслуживанием витрины, для того чтобы он проверил настройки цикла оттаивания.

## Оттаивание

Циклом оттаивания витрины управляет электронный контроллер путем остановки компрессора выносного холодильного агрегата. При объединении витрин в канал оттайка витрин синхронизируется контроллером витрины, осуществляющей термостатирование. Время и количество оттаиваний можно задать самостоятельно. Также возможно ручное включение цикла оттаивания. Подробная информация о настройке режима оттаивания содержится в руководстве пользователя на контроллер.

Рекомендуемый режим оттаивания витрины (при условиях 40%-60% влажности и 25° С) - 3 оттаивания в сутки длительностью не более 45 минут (заводская установка).

## Рекомендации по исключению преждевременного отказа витрины

Для исключения преждевременного отказа витрины Потребителю при эксплуатации витрины рекомендуется:

- периодически проверять соответствие значений температуры и относительной влажности воздуха в помещении, где установлена витрина, рекомендуемым значениям, в случае необходимости следует обеспечить в данном помещении бесперебойную работу установок кондиционирования, вентиляции и отопления;
- избегать направления сквозняков и диффузоров установок искусственного климата в сторону витрины;
- избегать прямого попадания солнечных лучей на продукты, находящиеся в витрине;
- снизить температуру поверхностей, излучающих тепло (например, снабдить кровлю теплоизоляцией);
- ограничить или исключить использование в освещении помещения, где установлена витрина, ламп накаливания, направленных на витрину;
- контролировать процесс оттаивания (его периодичность, продолжительность, температуру при оттаивании, включение витрины после оттаивания и т.п.);
- проверять отток воды, образующейся в результате оттаивания (своевременно прочищать сливы, контролировать сифоны);
- проверять наличие конденсата, в случаях нетипичного образования конденсата предупреждать об этом специалиста из сервисной службы, занимающейся сервисным обслуживанием витрины;
- один раз в месяц проводить контроль функционирования витрины с привлечением специалиста из сервисной службы, занимающейся сервисным обслуживанием витрины.

## Перечень критических отказов

- Повреждение питающего кабеля
- Повреждение фреонопровода
- Повреждение защитных элементов корпуса

## Возможные ошибочные действия персонала, которые приводят к инциденту или аварии

### ВНИМАНИЕ:

В СЛУЧАЕ ПРЕКРАЩЕНИЯ ФУНКЦИОНИРОВАНИЯ ВИТРИНЫ НЕОБХОДИМО:

-НЕЗАМЕДЛИТЕЛЬНО ОБЕСТОЧИТЬ ОБОРУДОВАНИЕ И НЕ ДОПУСТИТЬ ДАЛЬНЕЙШЕЙ ЭКСПЛУАТАЦИИ;

-ВЫЗВАТЬ ПРЕДСТАВИТЕЛЯ СЕРВИСНОЙ СЛУЖБЫ, ЗАНИМАЮЩЕЙСЯ СЕРВИСНЫМ ОБСЛУЖИВАНИЕМ ВИТРИНЫ;

-ПРИНЯТЬ МЕРЫ ПО ПРЕДОТВРАЩЕНИЮ РЕЗКОГО ПОВЫШЕНИЯ ТЕМПЕРАТУРЫ ПРОДУКТОВ, ХРАНЯЩИХСЯ В ВИТРИНЕ (СЛЕДУЕТ, ПО ВОЗМОЖНОСТИ, ПЕРЕЛОЖИТЬ ИХ В ХОЛОДИЛЬНУЮ УСТАНОВКУ, ОБЕСПЕЧИВАЮЩУЮ НЕОБХОДИМЫЙ ТЕМПЕРАТУРНЫЙ РЕЖИМ ХРАНЕНИЯ ПРОДУКТОВ)!

ПЕРЕД ТЕМ, КАК ПРИСТУПИТЬ К ВЫПОЛНЕНИЮ ЛЮБЫХ ОПЕРАЦИЙ ПО ТЕХНИЧЕСКОМУ ОБСЛУЖИВАНИЮ ВИТРИНЫ, НЕОБХОДИМО УБЕДИТЬСЯ В ТОМ, ЧТО ОНА ОТКЛЮЧЕНА ОТ ЭЛЕКТРОПИТАНИЯ!

## Возможные неисправности и методы их устранения

Перечень возможных неисправностей и методы их устранения:

Неисправность, ее внешнее проявление	Вероятная причина	Выявление и устранение неисправностей
Включенная в сеть витрина не работает	Нет напряжения в сети	Подключить напряжение в сети
Дребезжание, стук, шум работающей витрины	Неустойчиво установлена витрина	При помощи опор отрегулируйте устойчивое положение витрины
Температура витрины не достаточно низкая	На витрину направлены потоки воздуха или находится под прямым или косвенным воздействием солнечных лучей	Устранить сильные потоки воздуха и в любом случае избегать прямого солнечного излучения или его отражения
При исключении факторов, указанных выше, необходимо обратиться в сервисную службу.		

## 7. Транспортирование и хранение.

### Транспортирование:

Транспортировка упакованного оборудования должна производиться только в еврофурах, оснащенных пневматической подвеской, с боковой загрузкой и съемными боковыми стойками каркаса еврофуры. Внутренний размер кузова стандартной еврофуры составляет не менее: длина – 1360 см; ширина – 245 см.; высота – 245 см..

При транспортировке оборудования должна быть исключена возможность его перемещения внутри транспортного средства.

Способы и средства крепления, схемы размещения единиц оборудования в транспортных средствах с учетом максимального использования их вместимости должны обеспечивать их устойчивое положение, исключая смещение составных частей (агрегатов) и удары их друг о друга.

Такажные работы в процессе погрузки, транспортировки и хранения оборудования (в транспортной таре) должны выполняться только с применением авто-электропогрузчиков.

Во время погрузочно-разгрузочных работ не должны допускаться толчки и удары, которые могут сказаться на работоспособности оборудования.

Условия транспортирования витрины в части воздействия климатических факторов внешней среды – по группе условий хранения 4ГОСТ 15150 и температуре не выше +35°C и не ниже -35°C.

### Хранение:

Оборудование должно храниться у Потребителя в упакованном виде в складских помещениях или под навесом не более 12 мес.

Не допускается хранение на открытых площадках, а также воздействие прямых солнечных лучей и осадков.

Условия хранения – по группе 4ГОСТ 15150 и температуре не выше +20°C и не ниже -20°C.

## 8. Утилизация витрины

Срок службы оборудования составляет 12 лет, при проведении регламентных работ и соблюдении условий эксплуатации.

По истечении срока службы оборудование изымается из эксплуатации, и принимается решение о направлении оборудования в ремонт или об утилизации.

Основные этапы утилизации витрины представлены ниже:

При подготовке витрины к утилизации проводится эвакуация хладагента (фреона) из холодильной системы (производится квалифицированными специалистами сервисной организации).

При утилизации витрины:

- элементы стеклянной структуры утилизируются на специализированном предприятии по утилизации стекла;
- лампы освещения утилизируются на специализированном предприятии по утилизации люминесцентных ламп;
- элементы витрины из пластика утилизируются на специализированном предприятии по утилизации пластмасс;
- элементы витрины из черного и цветного металла утилизируются на специализированных предприятиях по переработке металла.

## 9. Гарантии изготовителя.

1. Гарантийный срок оборудования составляет 12 (Двенадцать) месяцев со дня ввода соответствующей единицы Оборудования в эксплуатацию сервисной компанией, либо специалистами, сертифицированными Поставщиком на право проведения данных работ, но не более 15 месяцев со дня изготовления, гарантийный срок хранения 12 месяцев.

2. В течение всего гарантийного срока оборудование должно соответствовать ГОСТам РФ и иным требованиям, предъявляемым к холодильному оборудованию.

3. Гарантийные обязательства распространяются на узлы и агрегаты, установленные на оборудовании произведенных ООО «ЗАВОД БРЭНДФОРД», при условии, что ввод оборудования в эксплуатацию и сервисное обслуживание производится специалистами либо организациями, уполномоченными Поставщиком, с надлежащим оформлением всех подтверждающих данный факт документов, а именно: Акт ввода в эксплуатацию, Талона прохождения планового технического обслуживания.

4. Гарантийные обязательства распространяются на следующие детали:

- компрессор;
- двигатель вентилятора конденсатора;
- двигатель вентилятора испарителя;
- блок управления,
- электрооборудование (за исключением стартеров и ламп освещения),
- воздушный конденсатор,
- испаритель.

5. Гарантийные обязательства не распространяются на случаи:

- Возникновения неисправностей вследствие несоблюдения требований правил ввода в эксплуатацию в соответствии и технического обслуживания оборудования (в том числе своими силами);
- Замены и ремонта деталей, вышедших из строя по причине повреждений или аварий, произошедших из-за небрежности или ненадлежащей эксплуатации;
- Эксплуатации Оборудования с хладагентами, не рекомендованными Производителем оборудования и маркировочной табличке каждой единицы оборудования;
- Эксплуатации оборудования при температуре и влажности за пределами диапазона, рекомендованного данным Руководством по эксплуатации оборудования.
- Эксплуатации оборудования в условиях, когда электропитание не соответствует требованиям Производителя согласно данного Руководству по эксплуатации, а также при отсутствии устройств электрозащиты сети и оборудования.
- Эксплуатации оборудования в условиях отсутствия регулярного планово-технического обслуживания (реже одного раза в месяц) уполномоченными специалистами Сервисных организаций.

6. Для осуществления своих прав по Гарантии Покупатель должен обратиться с претензией в виде Акта рекламации.

7. В течение гарантийного срока все неисправности, возникшие по вине предприятия-изготовителя, устраняются безвозмездно, силами сервисных служб официальных дистрибьюторов предприятия-изготовителя, у которых было приобретено оборудование.

## 10. Сведения о приемке.

Витрина холодильная \_\_\_\_\_

(наименование витрины)

заводской номер \_\_\_\_\_

изготовлена и принята в соответствии с обязательными требованиями государственных стандартов, действующей технической документации и признана годной для эксплуатации.

\_\_\_\_\_  
(должность лица, производшего приемку)

МП \_\_\_\_\_

\_\_\_\_\_  
(личная подпись)  
подписи)

\_\_\_\_\_  
(расшифровка

\_\_\_\_\_  
(год, месяц, число)

## 11. Сведения о предприятии-изготовителе.

Витрина холодильная \_\_\_\_\_

(наименование витрины)

изготовлена обществом с ограниченной ответственностью «ЗАВОД БРЭНДФОРД».

Сертификат соответствия №ТС С-RU.MO10.B.02825

Юридический адрес предприятия-изготовителя: 156001, РОССИЯ, КОСТРОМСКАЯ ОБЛ., ГОРОД КОСТРОМА, МОСКОВСКАЯ УЛ., Д. 105

Тел.: +7 (4942) 41 12 91, e-mail: brandford@brandford.ru.

## 12.Сведения о продаже оборудования

Витрина холодильная \_\_\_\_\_  
(наименование витрины)

Заводской номер \_\_\_\_\_

Дата продажи " \_\_\_\_ " \_\_\_\_\_ г.

\_\_\_\_\_  
(наименование фирмы (организации), продавшей витрину)

МП \_\_\_\_\_  
(подпись представителя фирмы (организации), продавшей витрину)  
(расшифровка подписи)



## Приложение А

### АКТ ввода в эксплуатацию

\_\_\_\_\_ « \_\_\_\_\_ » \_\_\_\_\_ 20 \_\_\_\_ г.  
(наименование населенного пункта, где  
установлено оборудование) (дата ввода в эксплуатацию)

Настоящий акт составлен в том, что \_\_\_\_\_

\_\_\_\_\_ (далее – ИСПОЛНИТЕЛЬ)  
(наименование сервисной службы)

выполнены работы по монтажу и вводу в эксплуатацию витрины холодильной

\_\_\_\_\_ (наименование витрины)

заводской номер \_\_\_\_\_ (далее – работы), а

\_\_\_\_\_ (далее – ЗАКАЗЧИК)  
(наименование фирмы (организации))

приняты работы в полном объеме,

Примечание:

\_\_\_\_\_  
\_\_\_\_\_

от ИСПОЛНИТЕЛЯ

от ЗАКАЗЧИКА

\_\_\_\_\_

\_\_\_\_\_

\_\_\_\_\_ (должность)

\_\_\_\_\_ (должность)

\_\_\_\_\_ (подпись)

\_\_\_\_\_ (подпись)

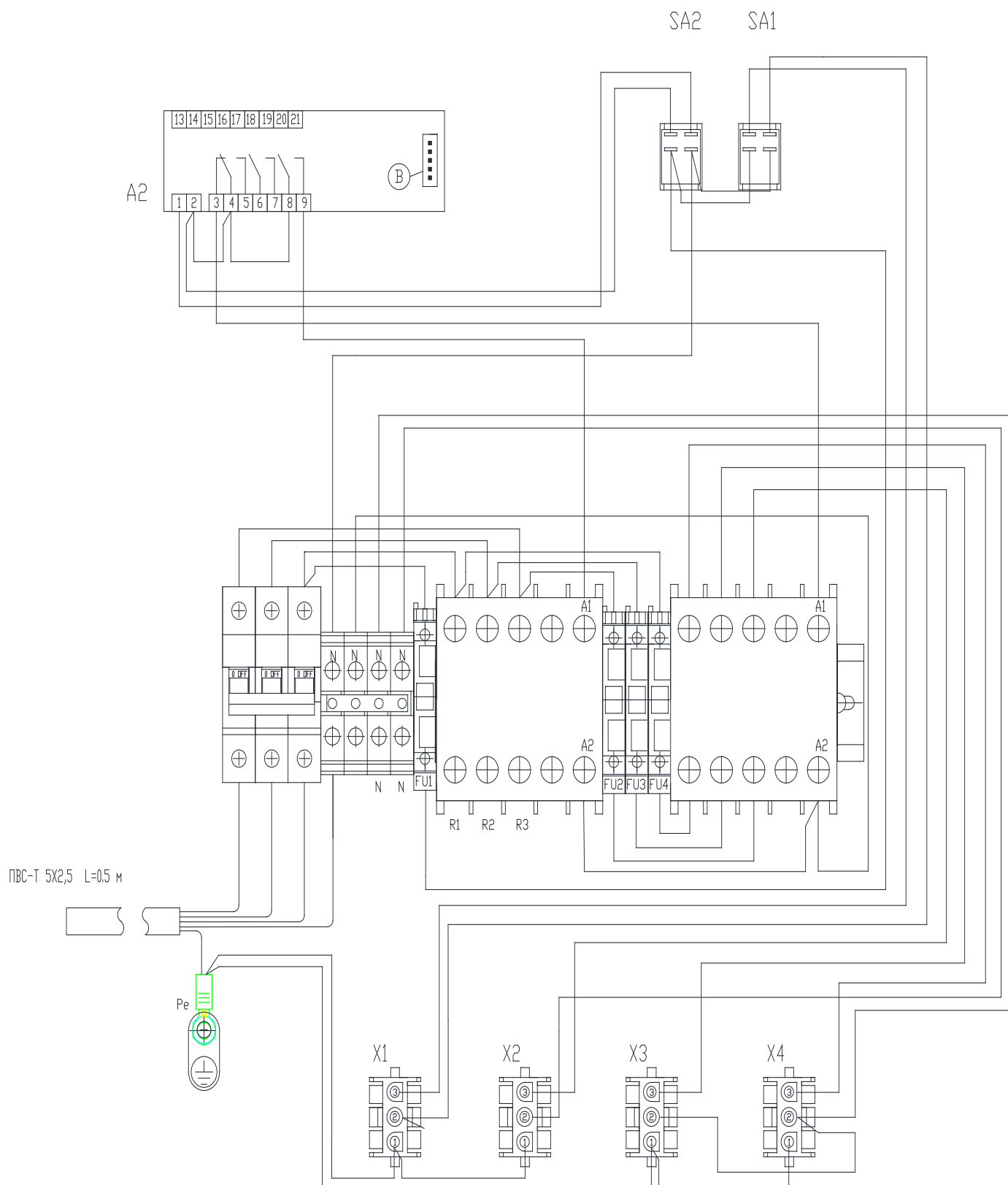
\_\_\_\_\_ (Ф.И.О.)

\_\_\_\_\_ (Ф.И.О.)

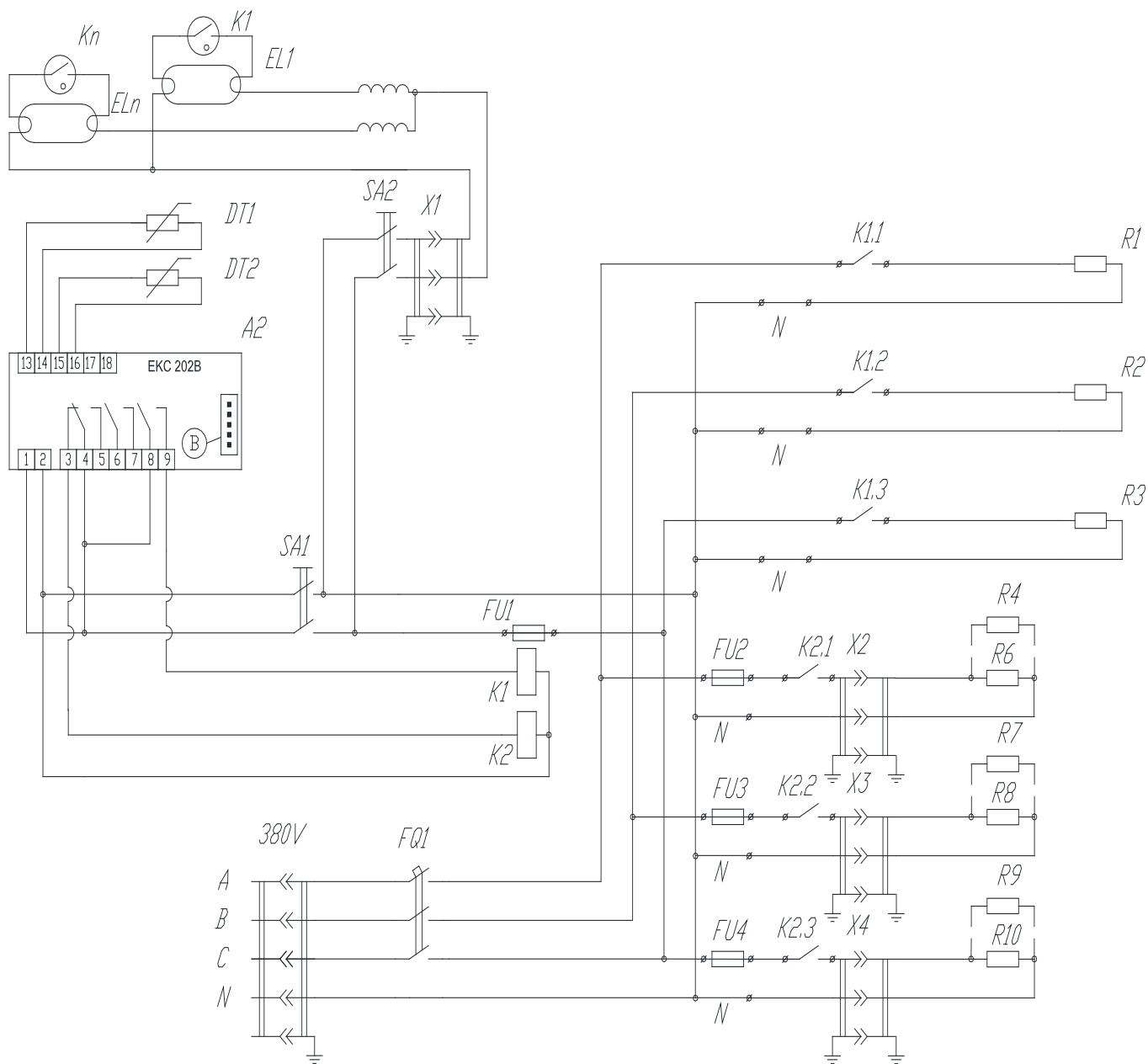
М.П.

М.П.

# Схема электрическая монтажная ТЕПЛОВОЙ ВИТРИНЫ



# Схема электрическая принципиальная тепловой витрины (ЕКС 202В)



*A1 – электронный контроллер ЕКС 202В*

*K1–K2 – контактор*

*FQ1 – автоматический выключатель*

*FU1–FU4 – предохранитель 10А*

*SA1 – переключатель включения витрины*

*SA2 – переключатель включения освещения*

*DT1 – датчик термостатирования*

*DT2 – датчик температуры объема*

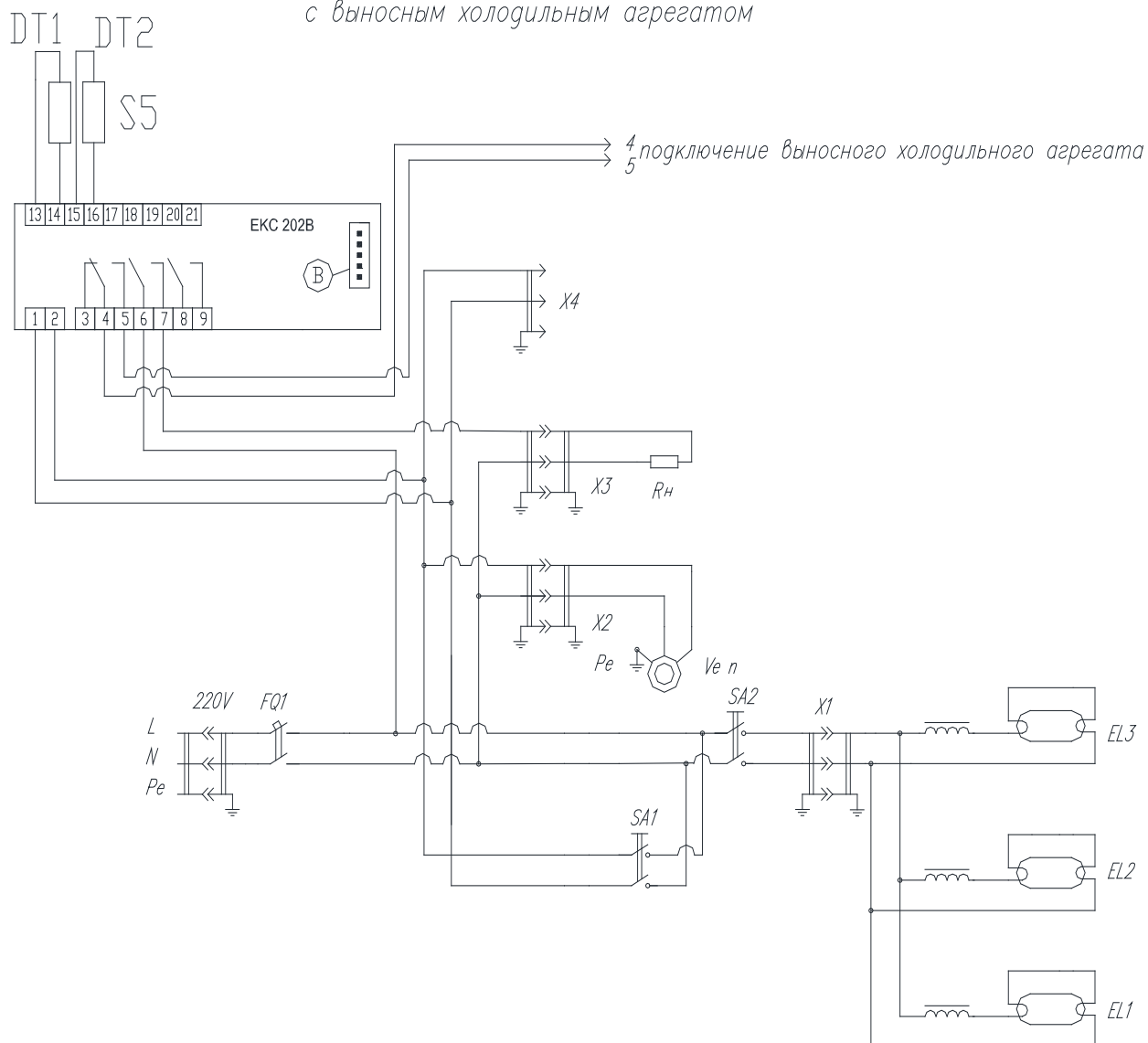
*B – разъем подключения ЕКА 178А*

*R1–R3 – ТЭН поддона*

*R4 –R10 – ТЭН плафона*

## Приложение Б

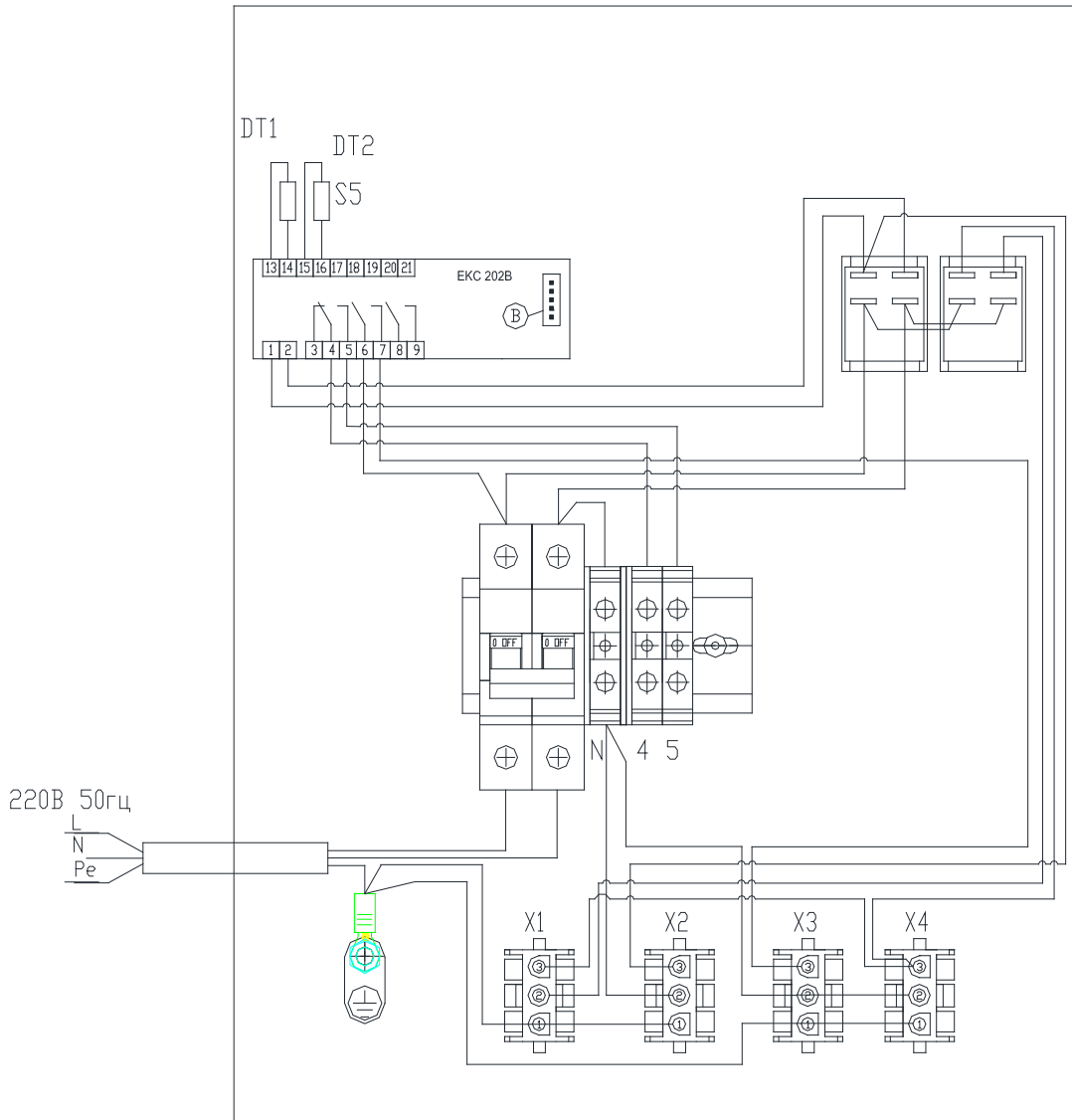
Схема электрическая принципиальная блока электроники ЕКС202В  
с выносным холодильным агрегатом



- |   |   |
|---|---|
| <p>A1 – электронный контроллер ЕКС202В</p> <p>X1 – подключение освещения</p> <p>X2 – подключение панели вентиляторов</p> <p>X3 – подключение электотайки</p> <p>X4 – подключение дополнительного оборудования</p> <p>SA1 – переключатель включения витрины</p> <p>SA2 – переключатель включения освещения</p> <p>Ve1 – Ven – вентилятор панели вентиляторов</p> | <p>DT1 – датчик термостатирования</p> <p>DT2 – датчик температуры испарителя</p> <p>B – разъем подключения "COPY CARD"</p> <p>EL1 – EL3 – светильник в сборе</p> <p>Rn – ТЭН электротайки</p> <p>FQ1 – автоматический выключатель</p> <p>4–5 – подключение вынос.хол.агрегата</p> |
|---|---|

## Приложение В

### Схема электрическая монтажная блока электроники ЕКС 202В с выносным холодильным агрегатом



Назначение разъемов и клемм

X1 – разъем подключения освещения

X2 – разъем подключения панели вентиляторов

X3 – разъем подключения ТЭНов электроотайки

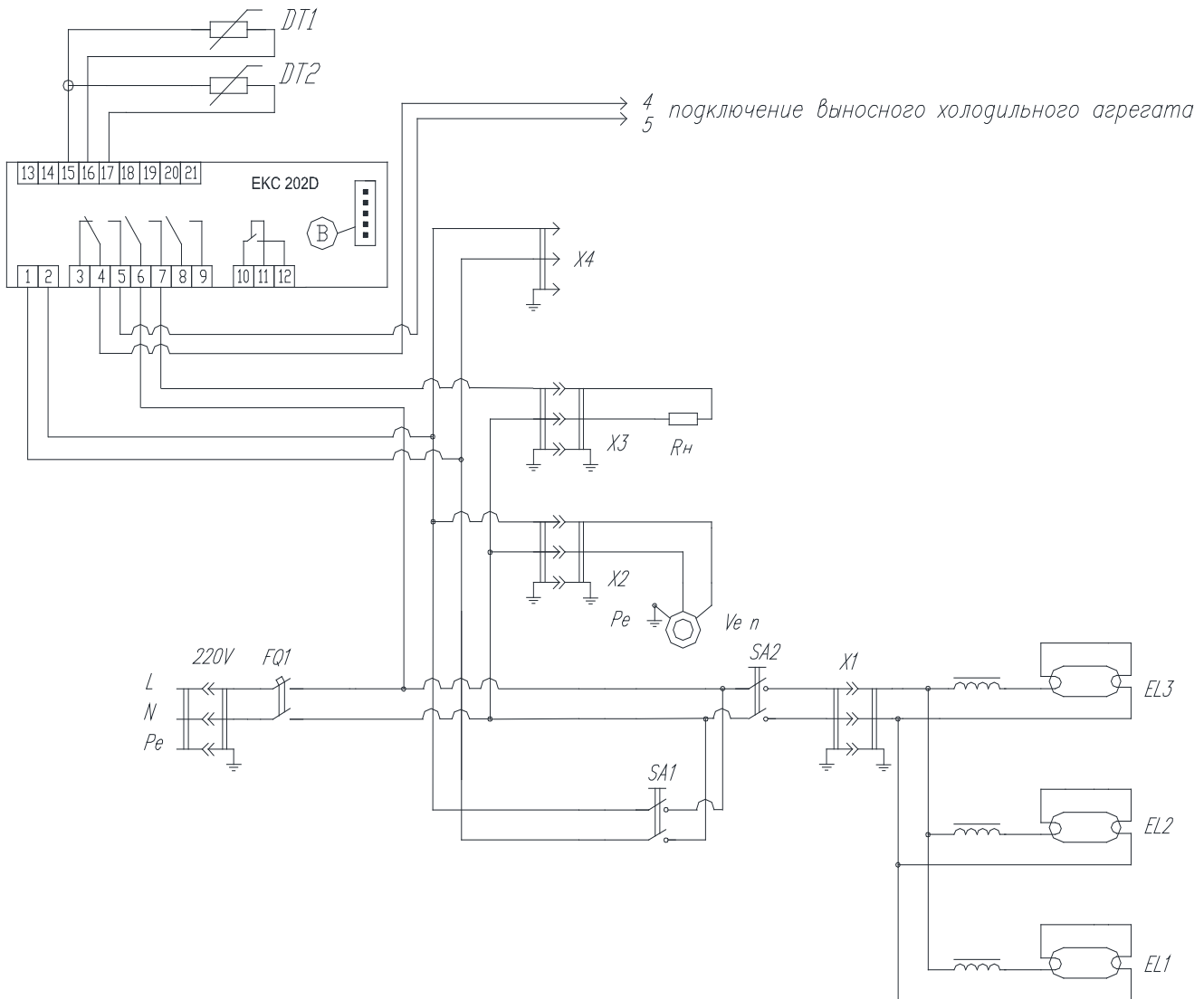
X4 – разъем подключения дополнительного оборудования

4–5 – контакты управления вын.хол. агрегатом

\* В – разъем подключения "COPY CARD"

## Приложение Б

### Схема электрическая принципиальная блока электроники EKC202D с выносным холодильным агрегатом



A1 – электронный контроллер EKC202D

X1 – подключение освещения

X2 – подключение панели вентиляторов

X3 – подключение эл.оттайки

X4 – подключение дополнительного оборудования

SA1 – переключатель включения витрины

SA2 – переключатель включения освещения

Ve1 – Ven – вентилятор панели вентиляторов

DT1 – датчик термостатирования

DT2 – датчик температуры испарителя

B – разъем подключения "COPY CARD"

EL1 – EL3 – светильник в сборе

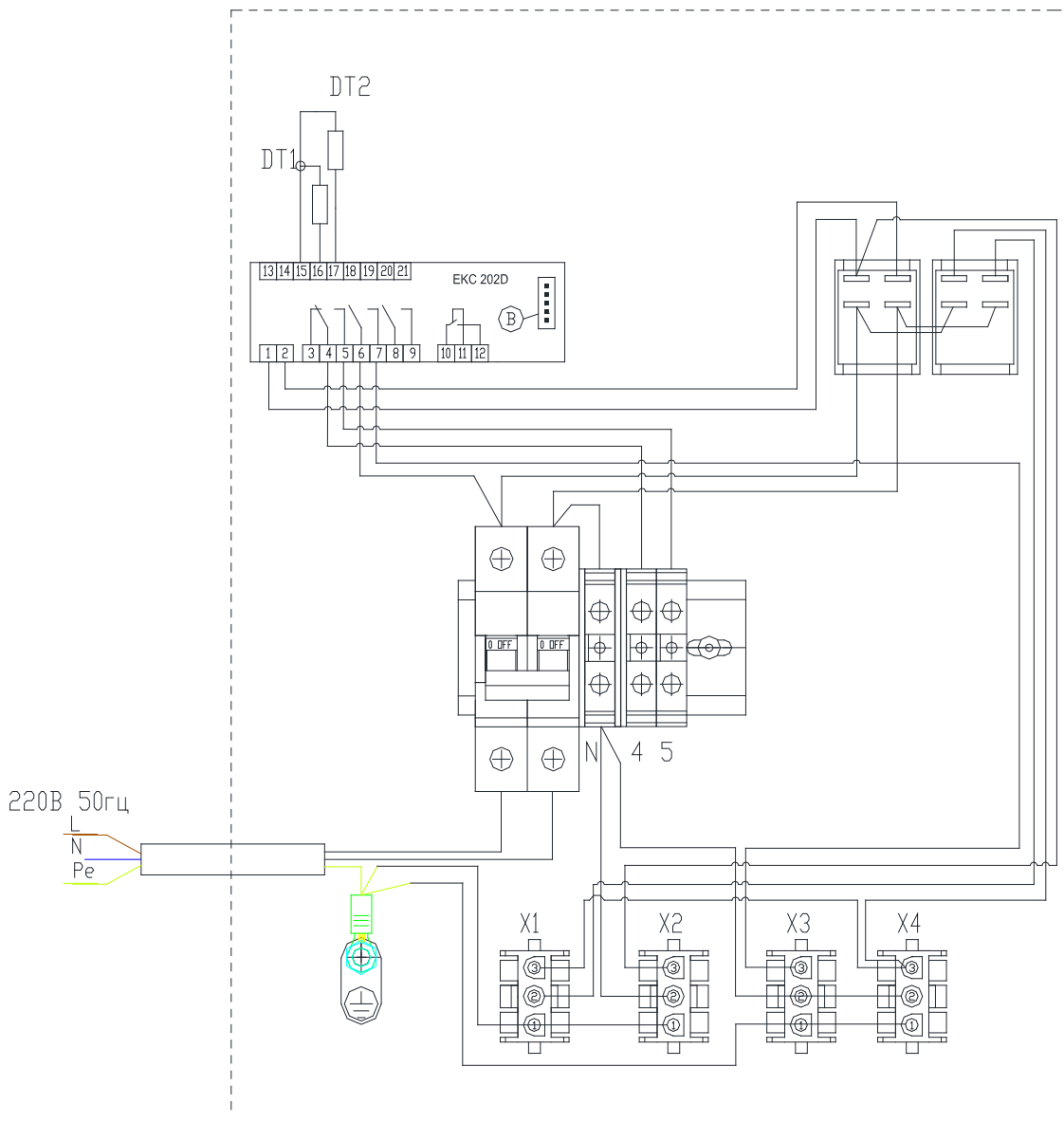
Rn – ТЭН электрооттайки

FQ1 – автоматический выключатель

4–5 – подключение вынос.хол.агрегата

## Приложение В

### Схема электрическая монтажная блока электроники ЕКС 202D с выносным холодильным агрегатом



*Назначение разъемов и клемм*

*X1 – разъем подключения освещения*

*X2 – разъем подключения панели вентиляторов*

*X3 – разъем подключения ТЭНов электроотайки*

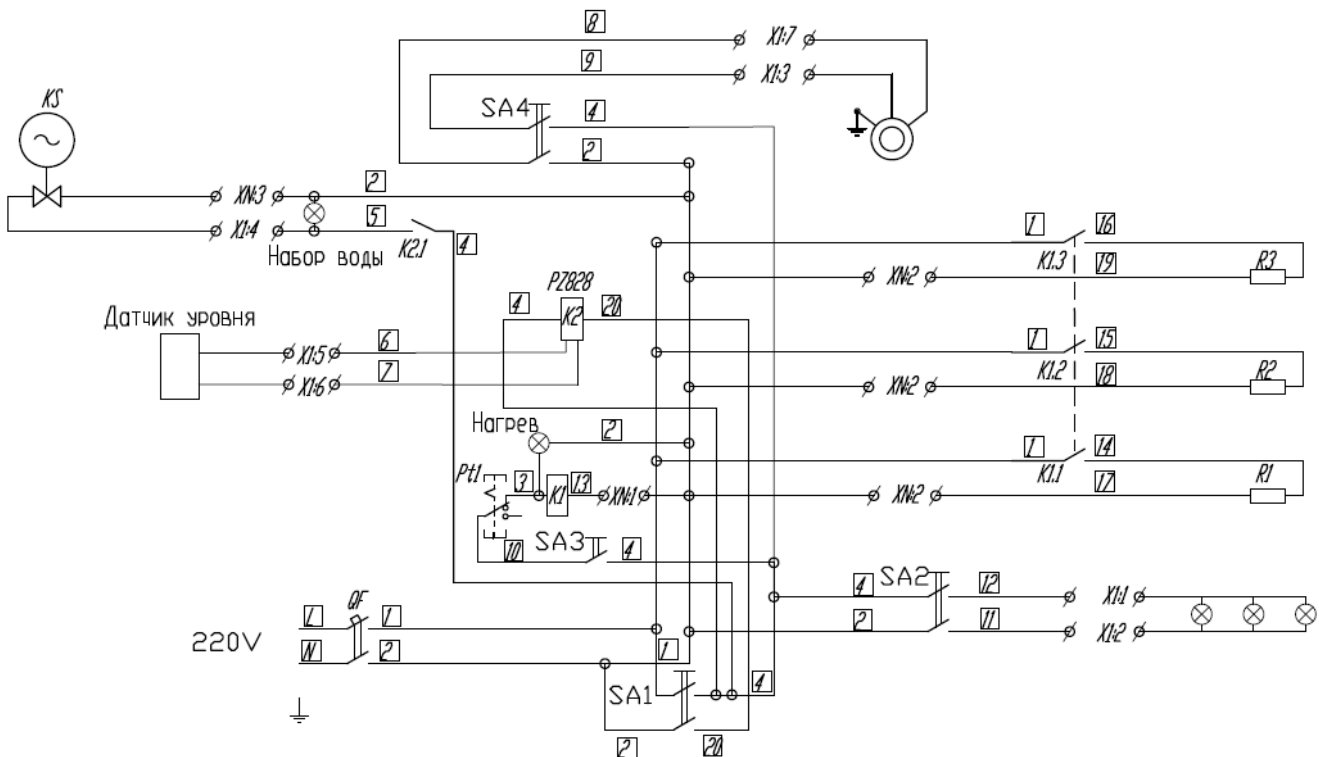
*X4 – разъем подключения дополнительного оборудования*

*4-5 – контакты управления вын.хол. агрегатом*

*\* B – разъем подключения "COPY CARD"*

## Приложение Б

### Схема электрическая принципиальная витрины МАРМИТ



*K1* – КОНТАКТОР АВВ-В6-40-00

*KS* – КЛАПАН СОЛЕНОИДНЫЙ

*K1.1* – контакты контактора

*SA1* – переключатель включения витрины

*SA2* – переключатель включения инфракрасного обогревателя

*SA3* – переключатель включения нижних тэнов

*SA4* – переключатель включения вентиляторов

*R1-R3* – ТЭН парогенератора

*K2* – Автомат контроля уровня жидкости *PZ828*

*K2.1* – контакт реле уровня жидкости *PZ828*

*Pt1* – термостат

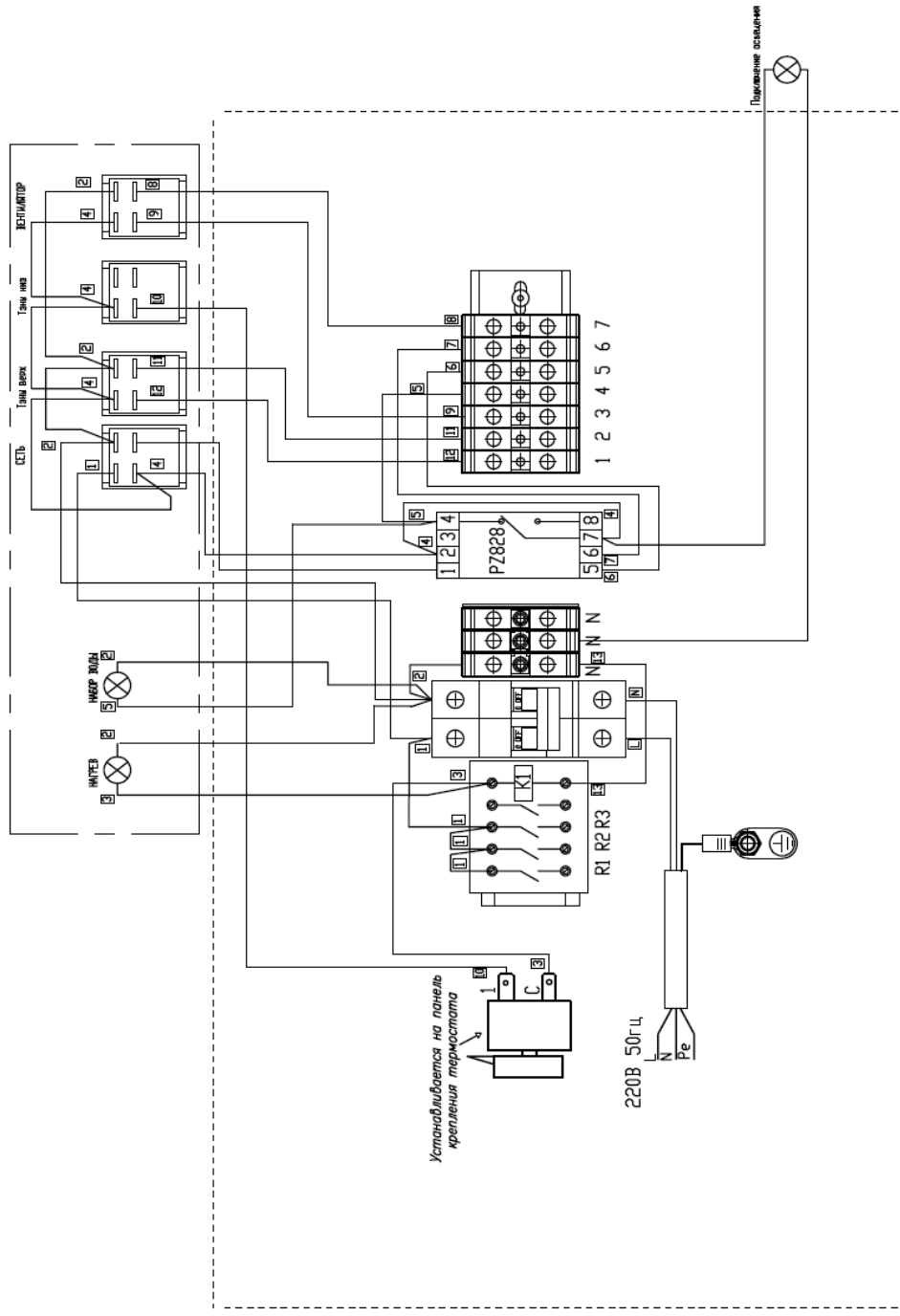
1,2 – подключение инфракрасных ламп

4,N – подключение соленоидного вентиля

5,6 – подключение датчика уровня

3,7 – подключения соленоидного вентиля

Схема электрическая монтажная блока электроники  
МАРМИТ

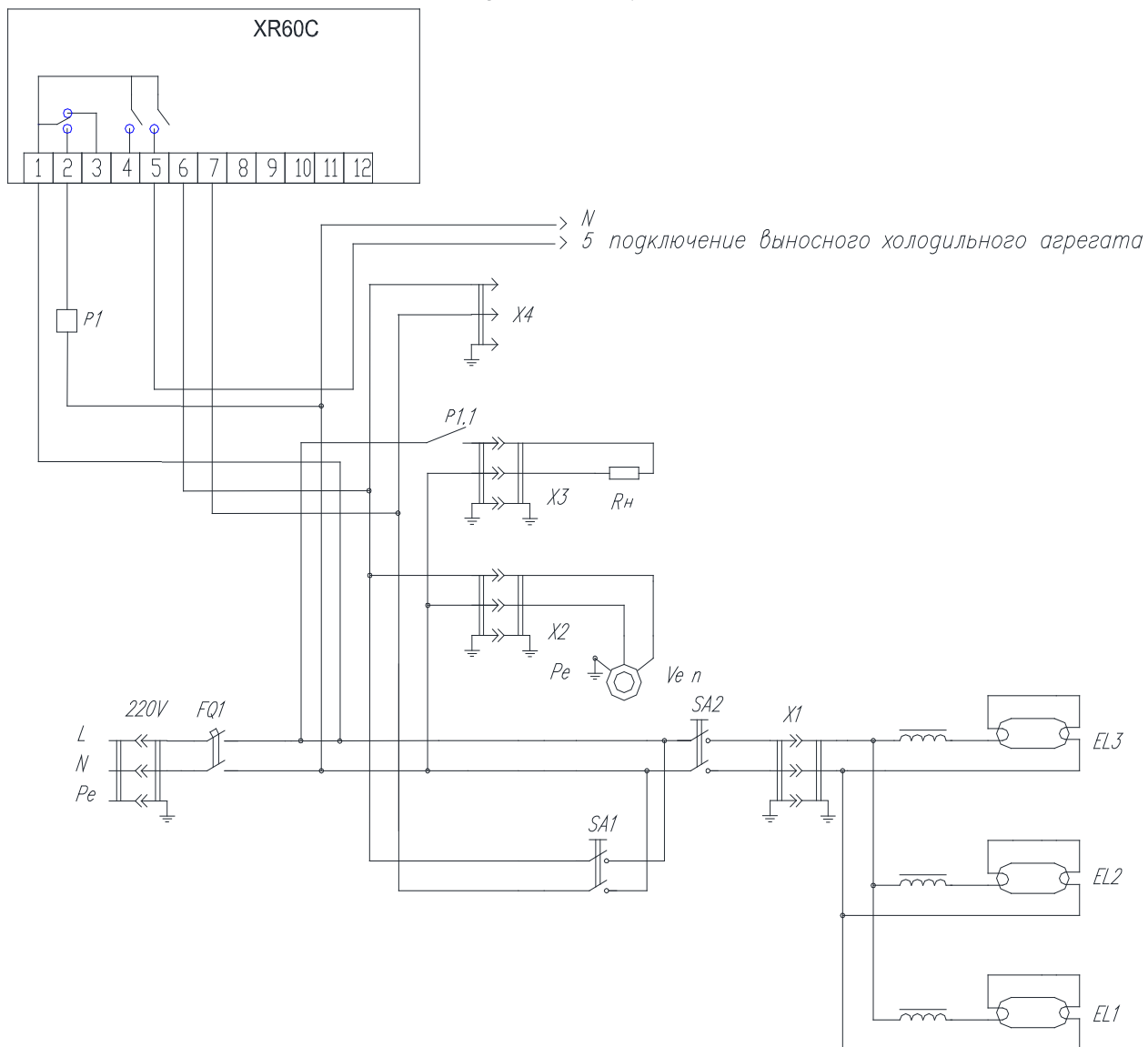


Назначение разъемов и клемм

- 1,2 — подключение инфракрасных ламп (верхние тэны).
- 4,N — подключение соленойдного вентиля
- 5,6 — подключение датчика уровня
- 3,7 — подключения панели вентилятора
- PZ828 — реле контроля уровня воды в ванночке
- K1 — контактор
- R1-R3 — подключение нижних тэнов

## Приложение Б

### Схема электрическая принципиальная блока электроники XR60C с выносным холодильным агрегатом



*A1 – электронный контроллер XR60C*

*X1 – подключение освещения*

*X2 – подключение панели вентиляторов*

*X3 – подключение эл.оттайки*

*X4 – подключение дополнительного оборудования*

*SA1 – переключатель включения витрины*

*SA2 – переключатель включения освещения*

*Ve1 – Ven – вентилятор панели вентиляторов*

*DT1 – датчик термостатирования*

*DT2 – датчик температуры испарителя*

*B – разъем подключения "COPY CARD"*

*EL1 – EL3 – светильник в сборе*

*Rn – ТЭН электрооттайки*

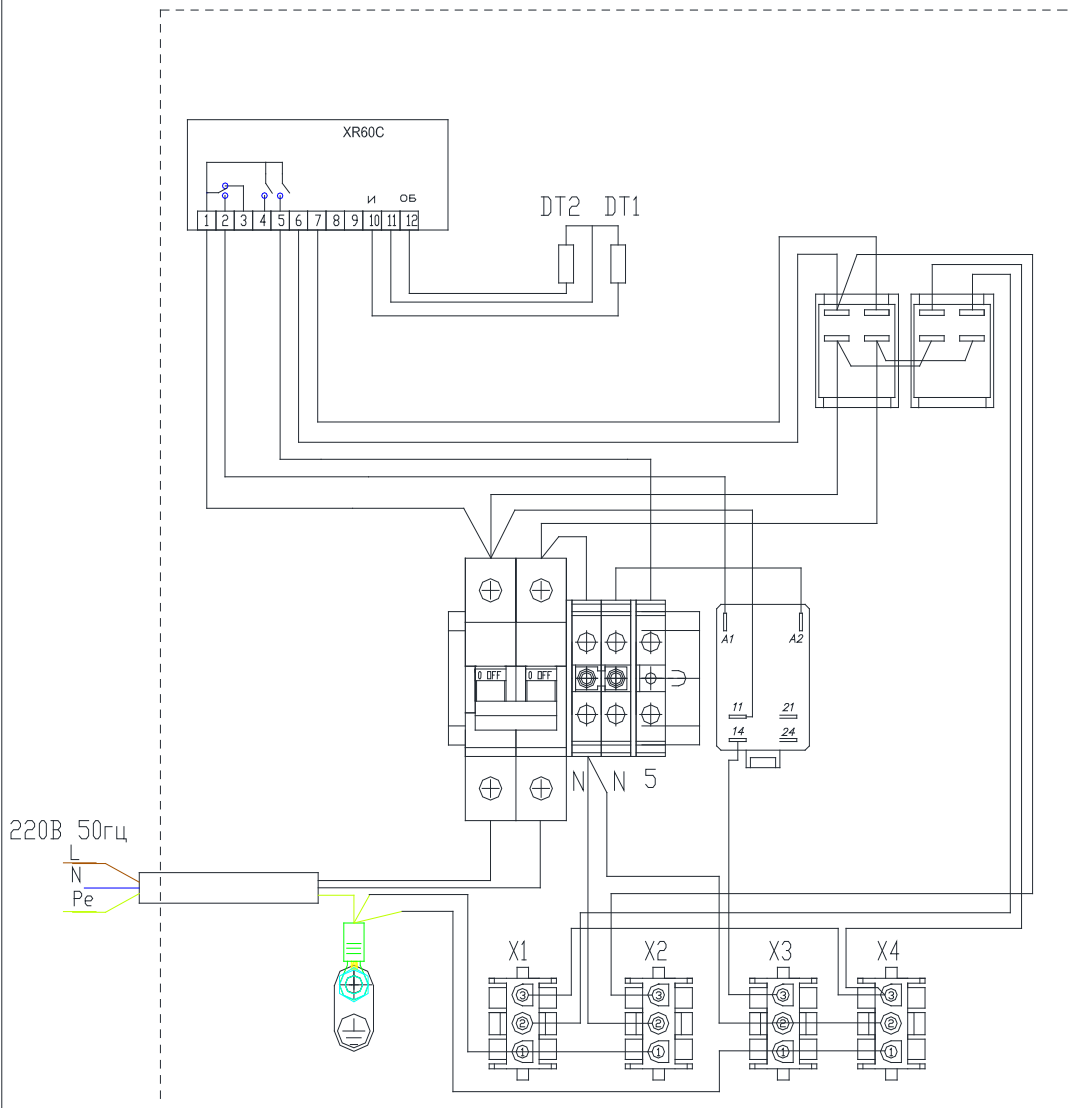
*FQ1 – автоматический выключатель*

*N-5 – подключение вынос.хол.агрегата*

*P1 – Реле фингер*

## Приложение В

### Схема электрическая монтажная блока электроники XR60CX с выносным холодильным агрегатом



Назначение разъемов и клемм

X1 – разъем подключения освещения

X2 – разъем подключения панели вентиляторов

X3 – разъем подключения ТЭНов электроотайки

X4 – разъем подключения дополнительного оборудования

5 – контакты управления вын.хол. агрегатом

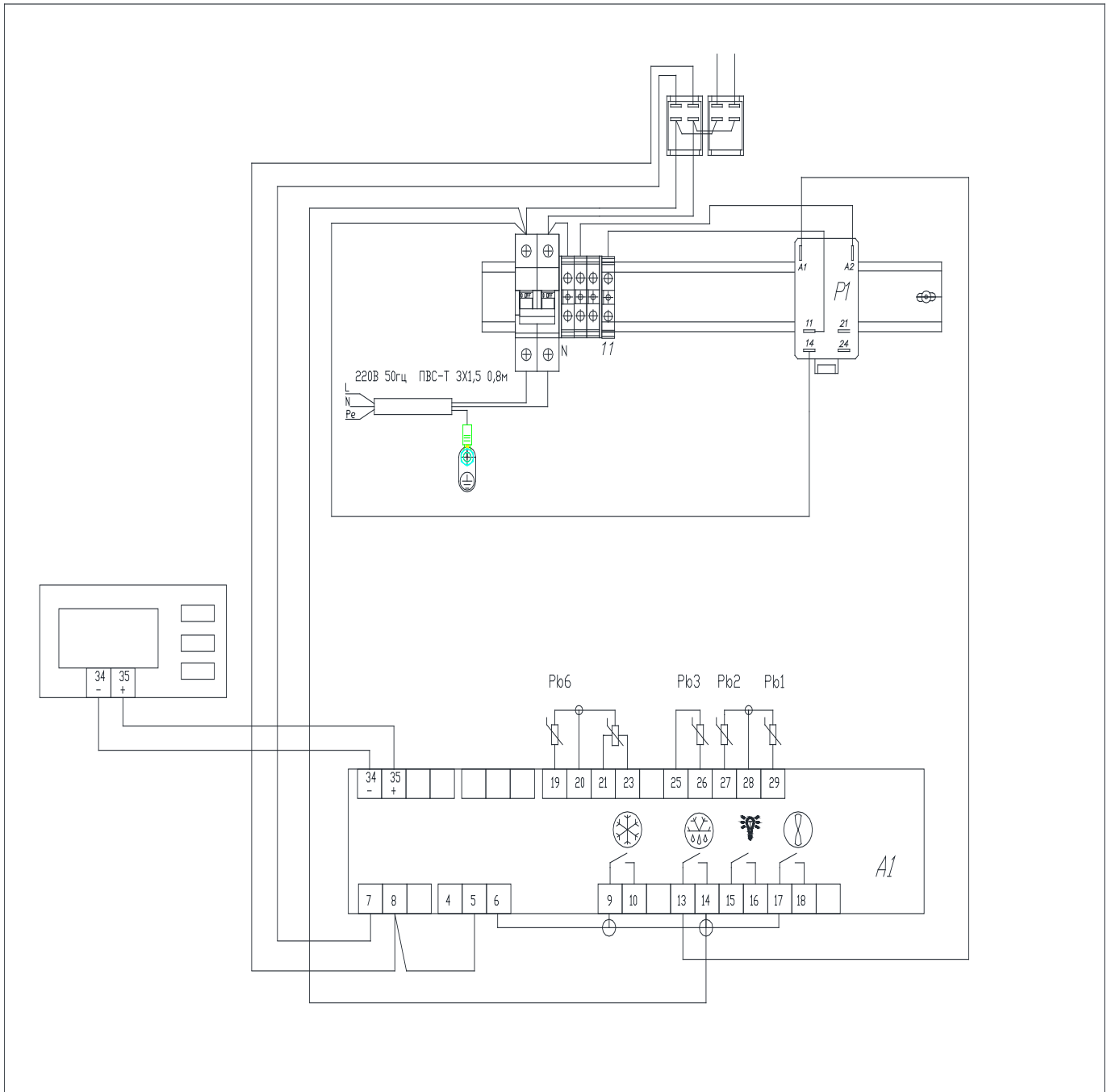
\* В – разъем подключения "COPY CARD"

## Настройка контроллера витрины КОНТРОЛЛЕР DANFOSS 202D(202B).

Функция	Коды	Мин. значение	Макс. значение	Заводс. к. настр.	Наши настр.
Нормальная работа					
Температура (уставка)	—	-50°C	50°C	2°C	2°C
Термостат					
Дифференциал	r01	0,1 K	20 K	2 K	2 K
Максимальное ограничение уставки	r02	-49°C	50°C	50°C	50°C
Минимальное ограничение уставки	r03	-50°C	49°C	-50°C	-50°C
Коррекция показаний температуры	r04	-20 K	20 K	0.0 K	0.0 K
Единица измерения температуры (°C/°F)	r05	°C	°F	°C	°C
Коррекция сигнала с Sair (датчик объема)	r09	-10 K	10 K	0 K	0 K
Ручное управление (-1), остановка регулирования (0), пуск регулирования (1)	r12	-1	1	1	1
Смещение уставки во время ночного режима работы	r13	-10 K	10 K	0 K	0 K
Включение смещения уставки r40	r39	OFF	ON	OFF	OFF
Величина смещения уставки (второй диапазон термостата)	r40	-50 K	50 K	0 K	0 K
Аварийная сигнализация					
Задержка аварийного сигнала температуры	A03	0 min	240 min	30 min	30 min
Задержка аварийного сигнала двери	A04	0 min	240 min	60 min	60 min
Задержка аварийного сигнала температуры при начале охлаждения	A12	0 min	240 min	90 min	90 min
Верхний предел аварийного сигнала	A13	-50°C	50°C	8°C	30°C
Нижний предел аварийного сигнала	A14	-50°C	50°C	-30°C	-30°C
Задержка аварийного сигнала DI	A27	0 min	240 min	30 min	30 min
Аварийный верхний предел для температуры конденсатора (069)	A37	0°C	99°C	50°C	50°C
Компрессор					
Мин. время работы	c01	0 min	30 min	0 min	0 min
Мин. время стоянки	c02	0 min	30 min	0 min	0 min
Реле компрессора должно включаться и выключаться инверсно (функция NC)	c30	0 / OFF	1 / on	0 / OFF	0 / OFF
Оттайка					
Способ оттайки (0=нет / 1=естеств)	d01	no	EL	EL	EL
Температура остановки оттайки	d02	0°C	25°C	6°C	8°C
Интервал между запусками оттайки	d03	0 hours	48 hours	8 hours	6 hours
Максимальная длительность оттайки	d04	0 min	180 min	45 min	40 min
Смещение включения оттайки во время запуска	d05	0 min	240 min	0 min	0 min
Время каплеобразования	d06	0 min	60 min	0 min	0 min
Задержка запуска вентилятора после оттайки	d07	0 min	60 min	0 min	0 min
Температура начала работы вентилятора	d08	-15°C	0°C	-5°C	-5°C
Работа вентилятора во время оттайки	d09	no	yes	yes	yes
Датчик оттайки (0=время, 1=S5, 2=Sair)	d10	0	2	0	1
Максимальное суммарное время охлаждения между двумя оттайками	d18	0 hours	48 hours	0 hours	0 hours
Оттайка по необходимости — допустимые колебания температуры S5 при обмерзании. На централизованной установке выберите 20K (= Off)	d19	0 K	20 K	20 K	20 K
Вентиляторы					
Остановка вентилятора при отключении компрессора	F01	no	yes	no	no
Задержка вентилятора при остановке компрессора	F02	0 min	30 min	0 min	0 min
Температура остановки вентилятора (S5)	F04	-50°C	50°C	50°C	50°C

Приложение В

Схема электрическая монтажная блока электроники DIXELL XM669K  
с выносным холодильным агрегатом



ПОДКЛЮЧЕНИЕ ДАТЧИКА ДАВЛЕНИЯ МАРКИ PP 07; PP 11

- 22 – контакт контроллера подключить датчик давления провод коричневого цвета
- 21 – контакт контроллера подключить датчик давления провод белого/синего цвета

ПОДКЛЮЧЕНИЕ ДАТЧИКА ДАВЛЕНИЯ МАРКИ PPR15

- 23 – контакт контроллера подключить датчик давления провод коричневого цвета
- 21 – контакт контроллера подключить датчик давления провод белого/синего цвета
- 20 – контакт контроллера подключить датчик давления провод зеленого цвета

A1 – контроллер DIXELL

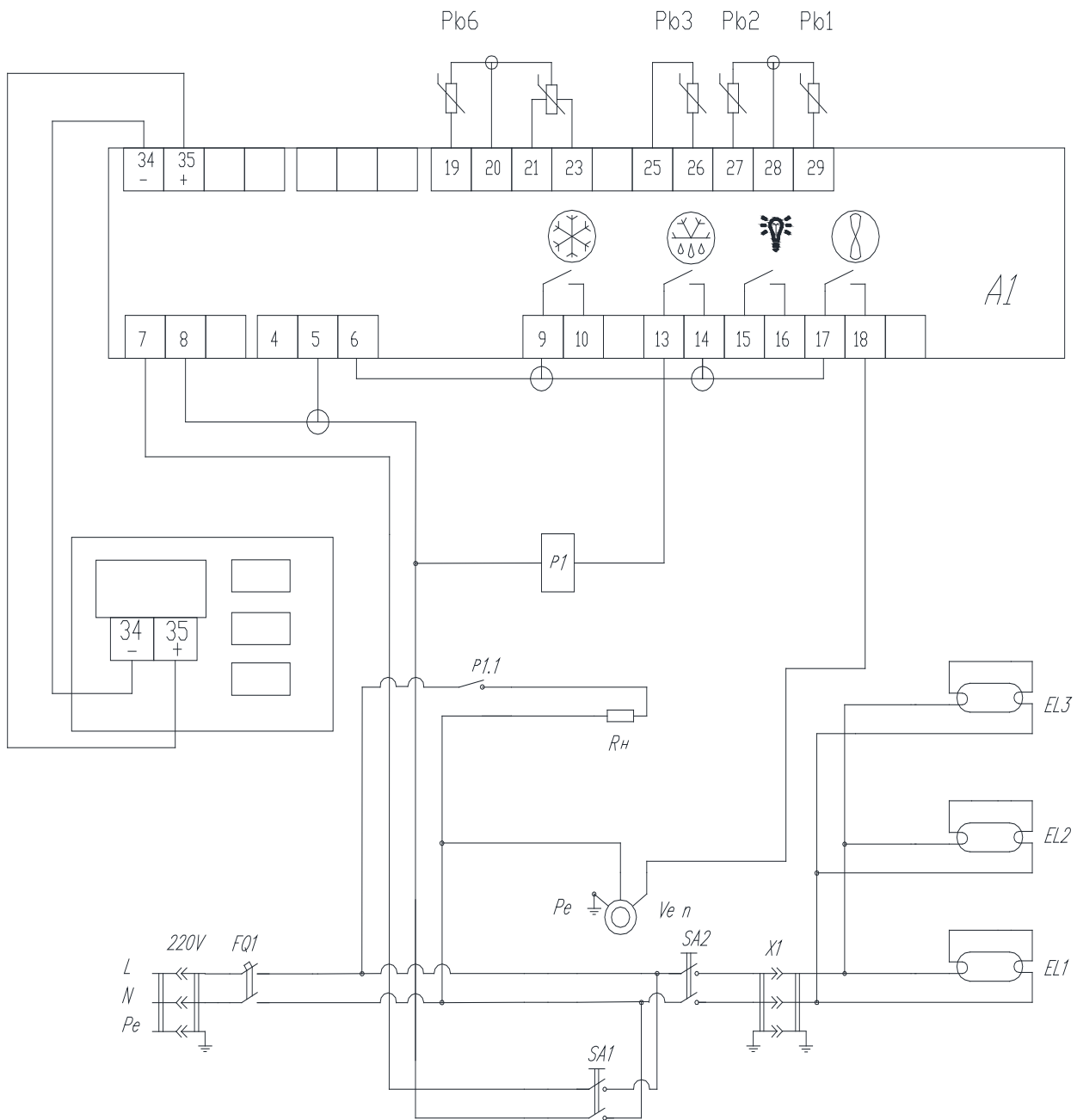
- Pb1 – забор воздуха (S1)
- Pb2 – выход воздуха (S2)
- Pb3 – датчик испарителя (S3)
- Pb6 – датчик перегрева (S4) Pt 1000 PMT6-67

- 18,N – Подключение панели вентиляторов
- 10,N – Подключение соленойного клапана
- 11,N – Подключение ТЭНов
- P1 – реле оттайки

- 4-5 – Кабель подключения АКВ
- FQ1 – автоматический выключатель 16А
- FU1,N – подключение схемы управления
- FU2,N – подключение освещения

## Приложение Б

Схема электрическая принципиальная блока электроники DIXELL XM669K  
с выносным холодильным агрегатом



### ПОДКЛЮЧЕНИЕ ДАТЧИКА ДАВЛЕНИЯ МАРКИ PP 07; PP 11

- 22 – контакт контроллера подключить датчик давления провод коричневого цвета
- 21 – контакт контроллера подключить датчик давления провод белого/синего цвета

### ПОДКЛЮЧЕНИЕ ДАТЧИКА ДАВЛЕНИЯ МАРКИ PPR15

- 23 – контакт контроллера подключить датчик давления провод коричневого цвета
- 21 – контакт контроллера подключить датчик давления провод белого/синего цвета
- 20 – контакт контроллера подключить датчик давления провод зеленого цвета

- 18,N – Подключение панели вентиляторов
- 10,N – Подключение соленойдного клапана
- 11,N – Подключение ТЭНов
- P1 – реле оттайки

A1 – контроллер DIXELL

FQ1 – автоматический выключатель 16A

Pb1 – забор воздуха (S1)

FU1,N – подключение схемы управления

Pb2 – выход воздуха (S2)

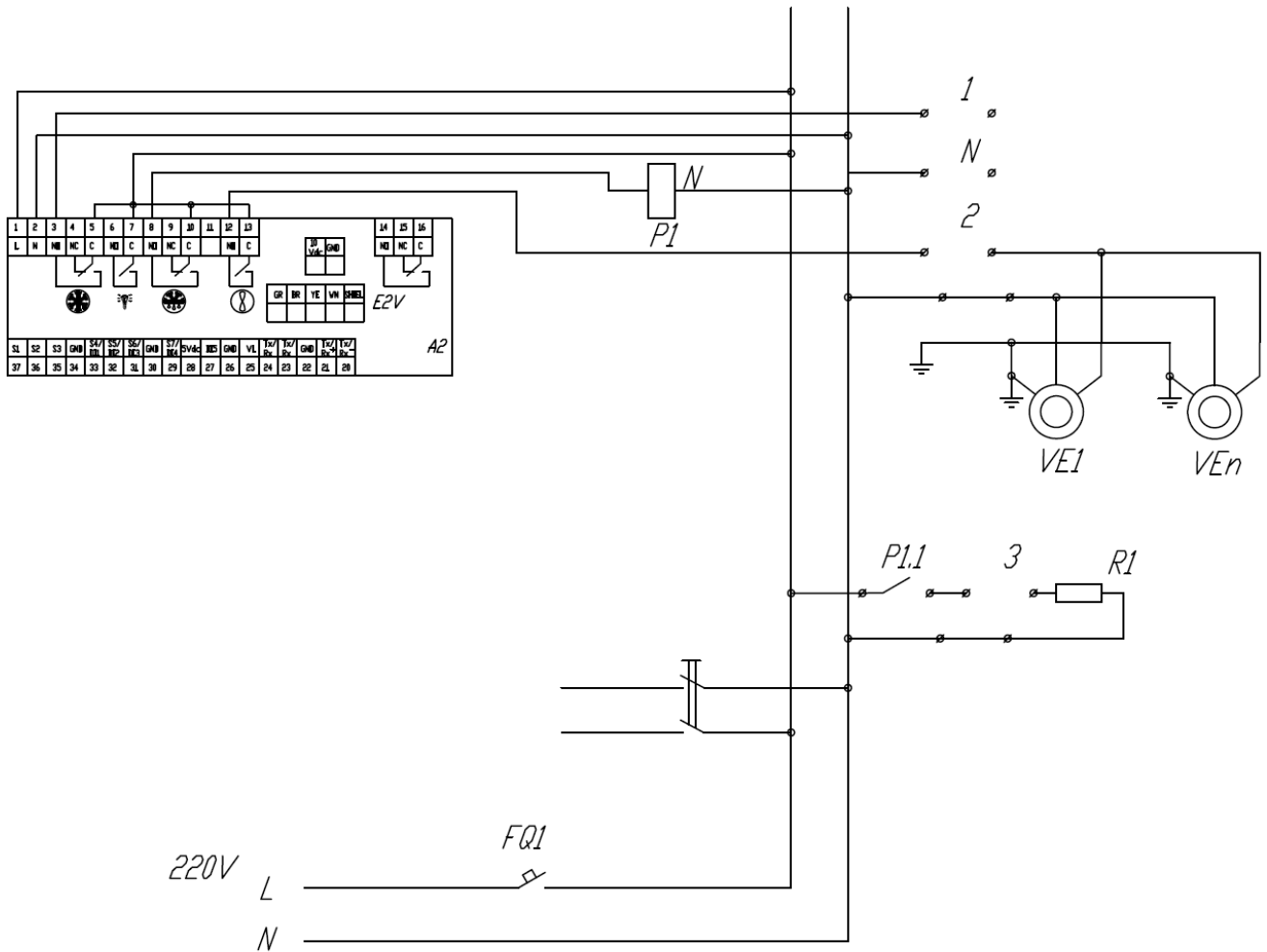
FU2,N – подключение освещения

Pb3 – датчик испарителя (S3)

Pb6 – датчик перегрева (S4) Pt 1000 PMT6-67

4-5 – Кабель подключения АКВ

## Схема электрическая принципиальная витрины (CAREL)



*FQ1 – автоматический выключатель 10А*

*A1 – контроллер CAREL MX30M25*

*1,N – управление соленоидным клапаном*

*2,N – управление оттайкой*

*P1 – реле тэнов оттайки*

*Подключение датчика давления.*

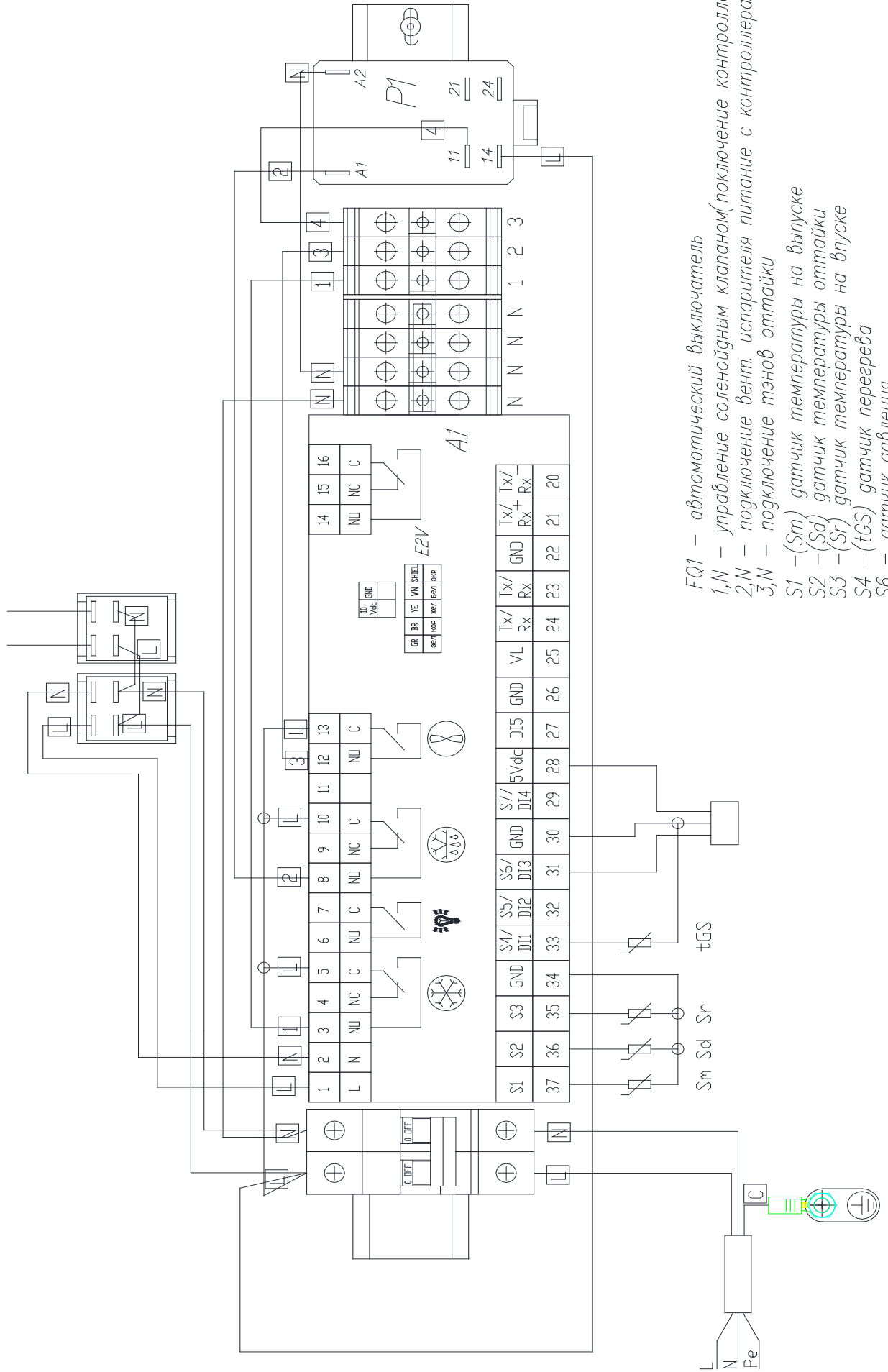
*31 – провод коричневого цвета*

*28 – провод синего цвета*

*30 – провод зеленый цвета*

Приложение В

Схема электрическая монтажная блока электроники CAREL MX30M25 с выносным холодильным агрегатом

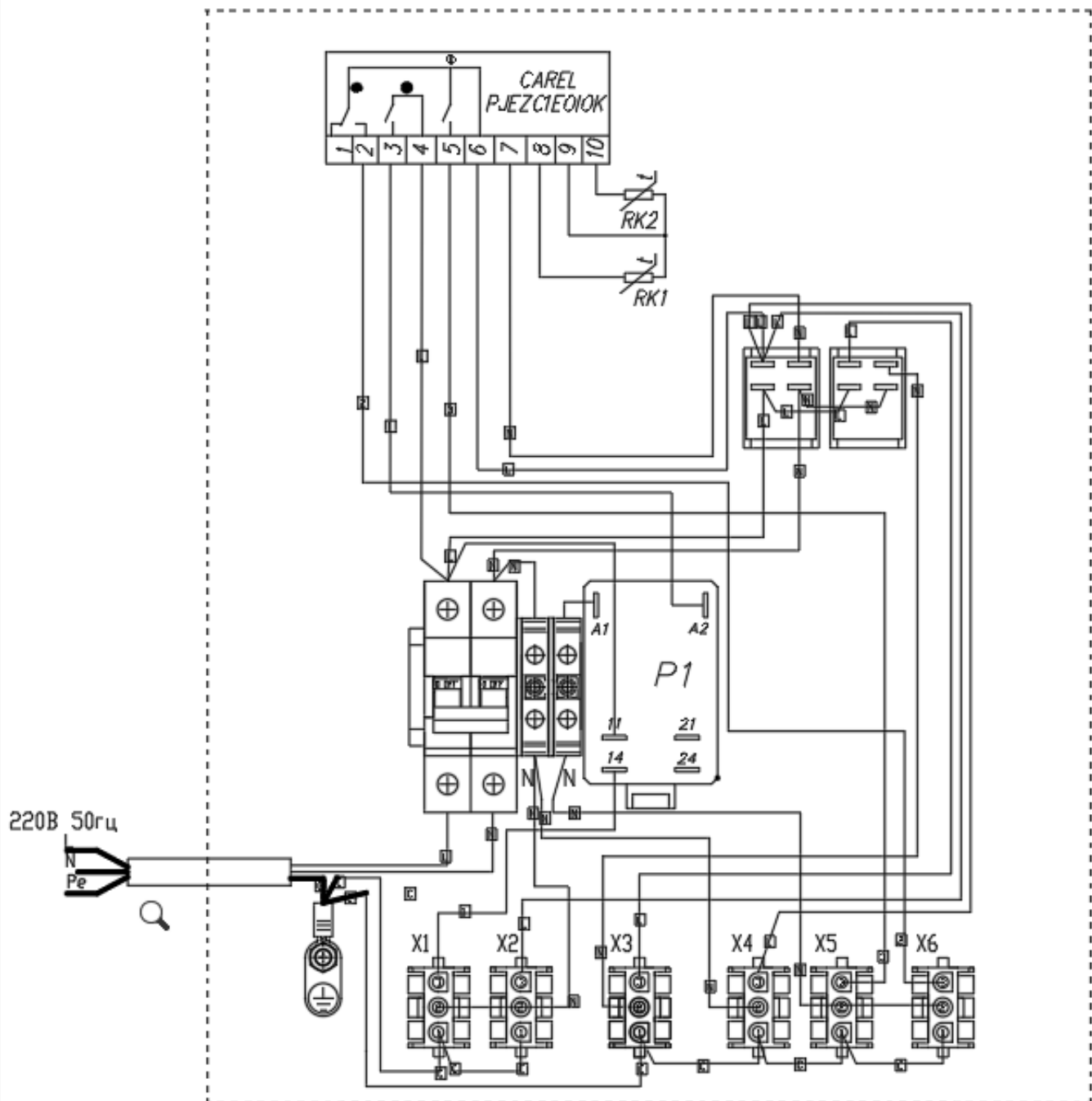


- FQ1 – автоматический выключатель  
 1,N – управление соленоидным клапаном (поключение контроллера)  
 2,N – управление вент. испарителя питание с контроллера!  
 3,N – подключение тэнов оттайки  
 S1 –(Sm) датчик температуры на выпуске  
 S2 –(Sd) датчик температуры оттайки  
 S3 –(Sf) датчик температуры на выпуске  
 S4 –(tGS) датчик перегрева  
 S6 – датчик давления

220В 50Гц ПВС-Т 3X1,5 0,8м

## Приложение В

Схема электрическая монтажная блока электроники  
гастрономия с встроенным холодильным агрегатом

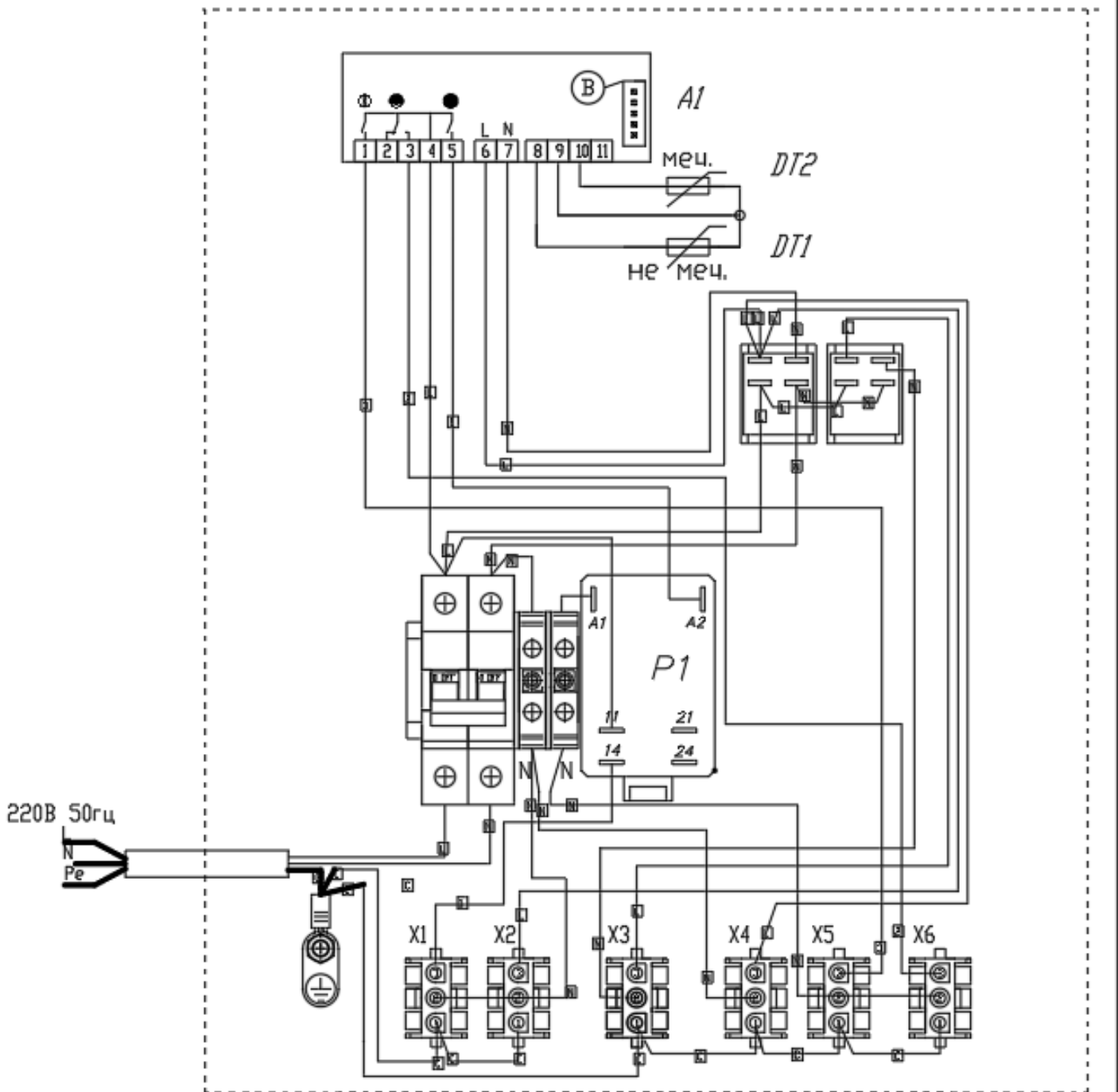


*Назначение разъемов и клемм*

- X1 - разъем подключения холодильного агрегата 1*
- X2 - разъем подключения доп.опции*
- X3 - разъем подключения освещения*
- X4 - разъем подключения ПЭНов*
- X5 - разъем подключения панели вентиляторов испарителя*
- X6 - разъем подключения оттайки*
- \* 15-16 - подключение датчика испарителя*
- \* 13-14 - подключение датчика термостатирования*

## Приложение В

### Схема электрическая монтажная блока электроники гастрономия с встроенным холодильным агрегатом CAREL PJEZCOH000



*Назначение разъемов и клемм*

*X1 - разъем подключения холодильного агрегата 1*

*X2 - разъем подключения доп. лампы*

*X3 - разъем подключения освещения*

*X4 - разъем подключения ПЭНов*

*X5 - разъем подключения панели вентиляторов испарителя*

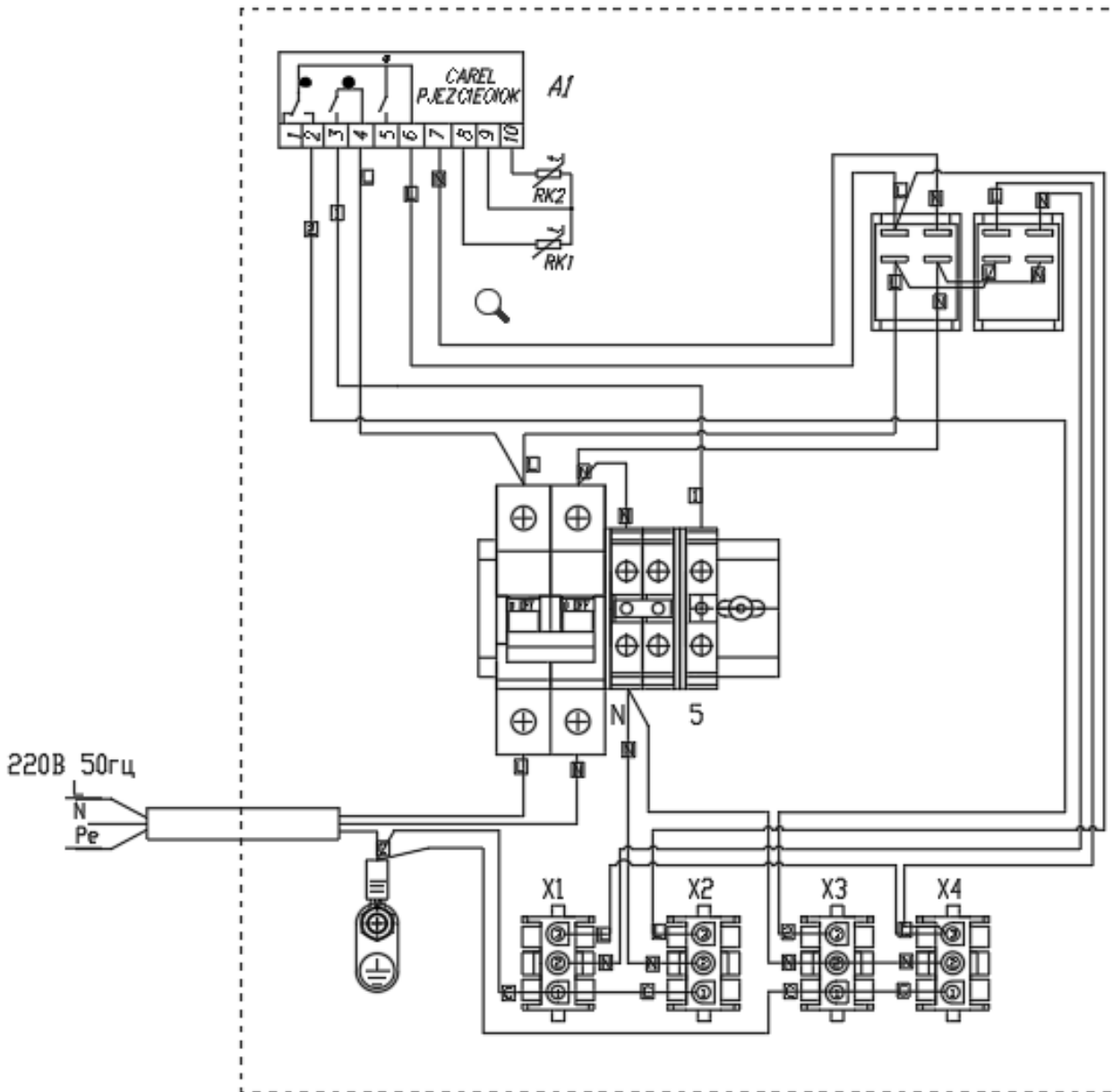
*X6 - разъем подключения оттапки*

*\* 15-16 - подключение датчика испарителя*

*\* 13-14 - подключение датчика термостатирования*

## Приложение В

### Схема электрическая монтажная блока электроники CAREL с выносным холодильным агрегатом



Назначение разъемов и клемм

X1 - разъем подключения освещения

X2 - разъем подключения панели вентиляторов

X3 - разъем подключения ТЭНов электростайки Тэнов поддона

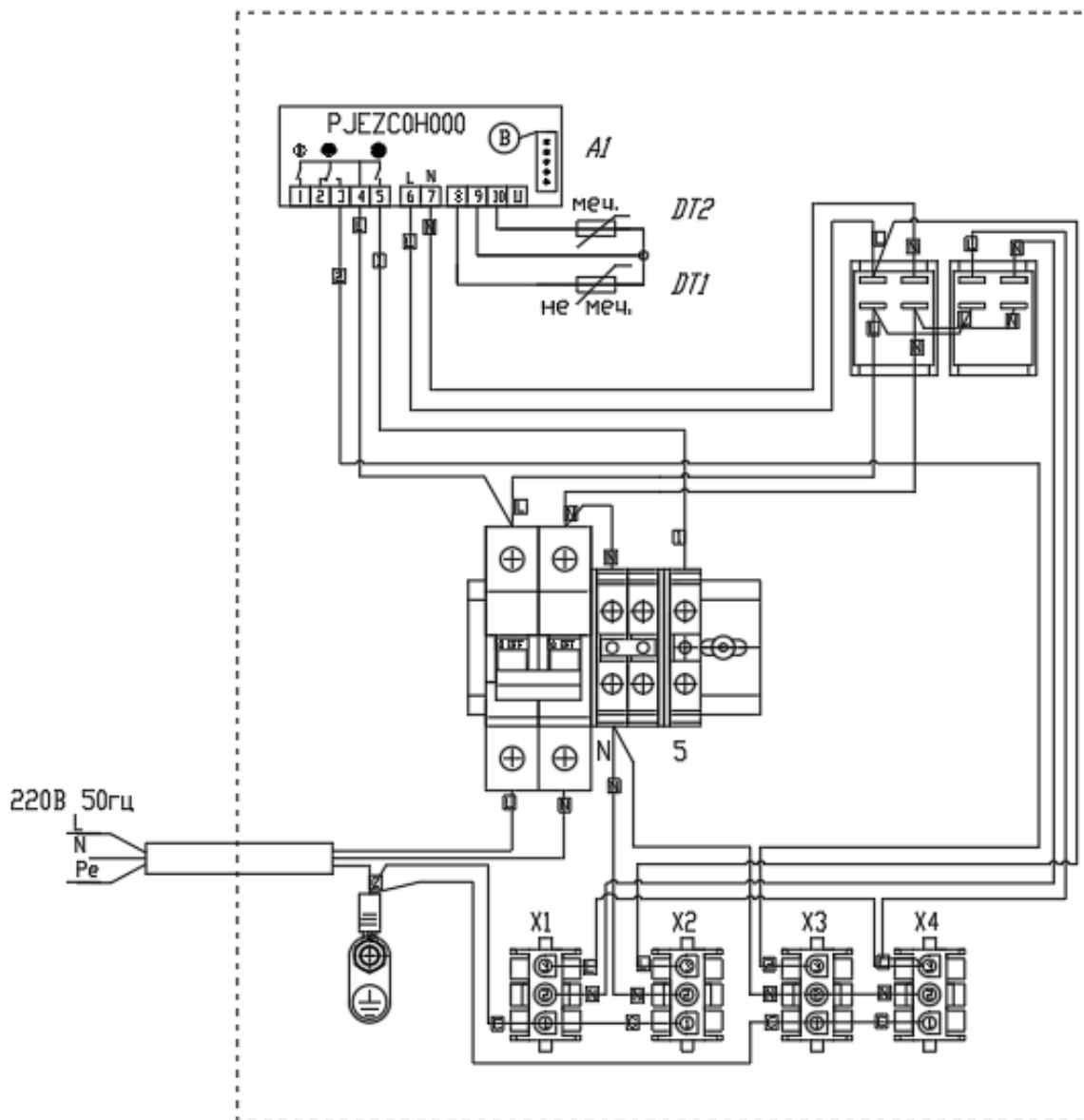
X4 - разъем подключения дополнительного оборудования (Тэнов)

N-5 - управления соленоидным клапаном

\* В - разъем подключения "COPY CARD"

## Приложение В

### Схема электрическая монтажная блока электроники CAREL с выносным холодильным агрегатом



*Назначение разъемов и клемм*

*X1 – разъем подключения освещения*

*X2 – разъем подключения панели вентиляторов*

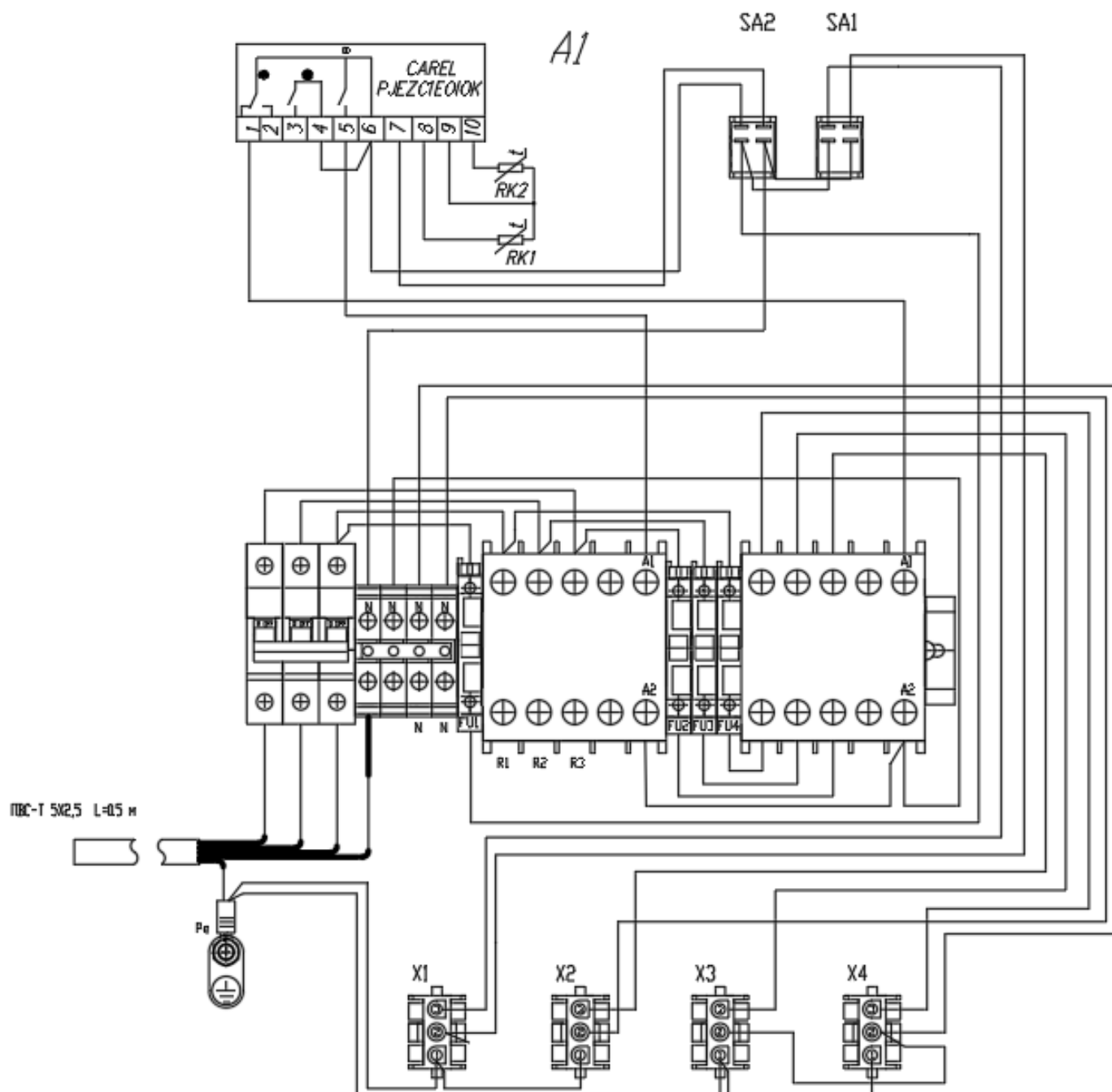
*X3 – разъем подключения ТЭНов электрооттайки*

*X4 – разъем подключения дополнительного оборудования*

*N-5 – управления соленоидным клапаном*

*\* B – разъем подключения "COPY CARD"*

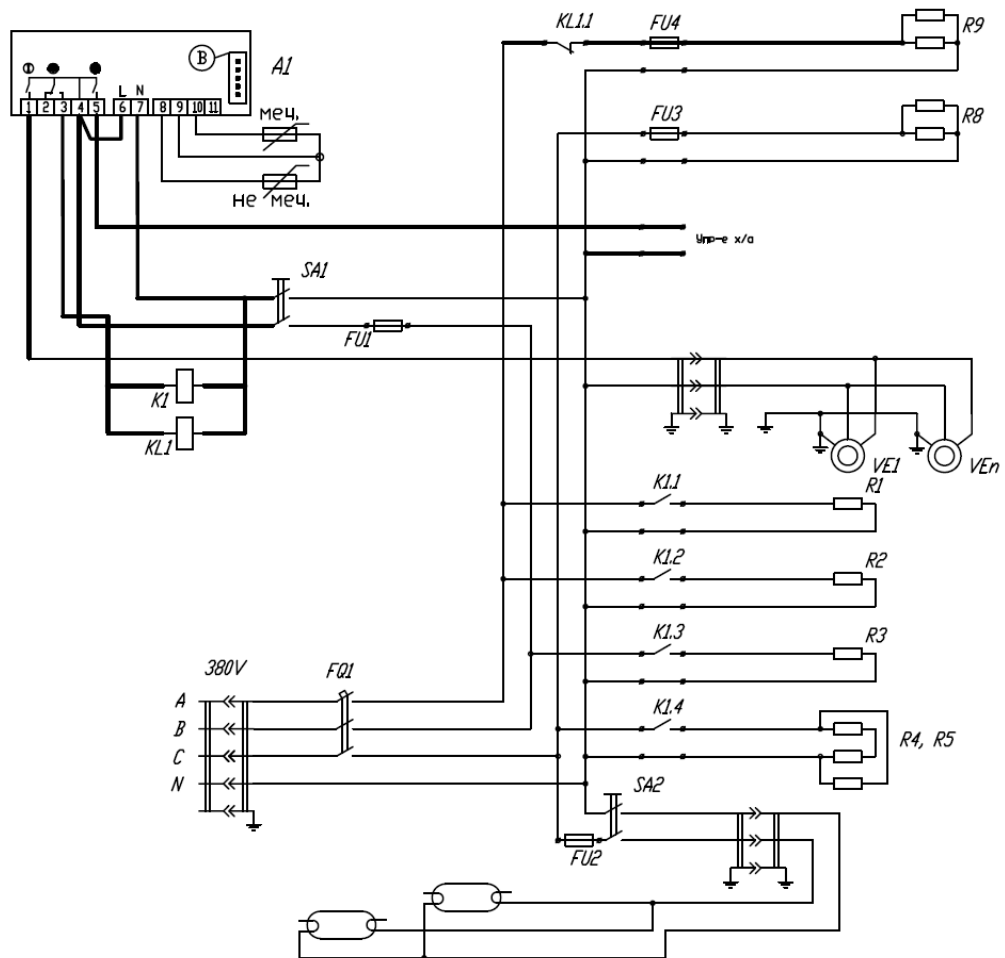
# Схема электрическая монтажная ТЕПЛОЙ ВИТРИНЫ



SA1 – переключатель включения витрины  
 SA2 – переключатель включения освещения  
 X1 – переключатель включения освещения  
 X2–X4 – Тэн плафона

K1 – подключение Тэнов поддона  
 K2 – подключение Тэнов плафона  
 FU1–FU4 – предохранитель  
 R1–R3 – подключение Тэнов поддона

Схема электрическая принципиальная  
холодильной витрины HT Carel PJEZCOH000



A1 – электронный контроллер

K1 – контактор

KL1 – промежуточное реле

FQ1 – автоматический выключатель

SA1 – переключатель включения витрины

SA2 – переключатель включения освещения

FU1–FU4 – предохранитель

DT1 – датчик термостатирования

DT2 – датчик температуры испарителя

B – разъем подключения "COPY CARD"

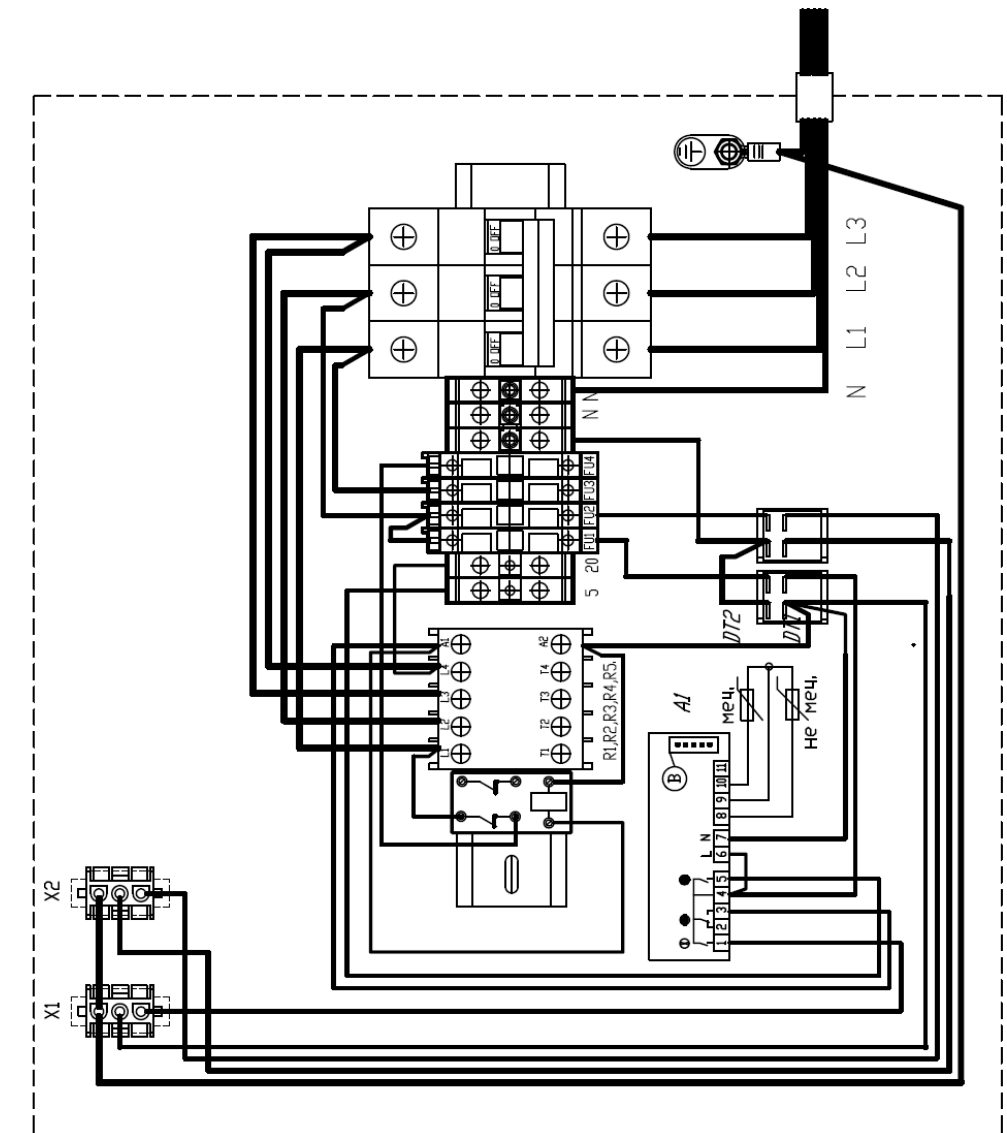
R1–R7 – ТЭН оттайки

R8–R9 – ПЭН

Ve1 – Ven – вентилятор панели вентиляторов

# ПРИЛОЖЕНИЕ В

## A1 Блок электроники витрины NT Carel PJEZCOH000



### Назначение разъемов и клемм

Клемма N-T1, T2, T3, T4

X1 – подключение вентиляторов испарителя

X2 – подключение освещения

FU1 – предохранитель цепи управления (10A)

FU2 – предохранитель подключения освещения (10A)

FU3 – предохранитель подключения ПЭНав подогрева фронтальной стеклопакета (10A)

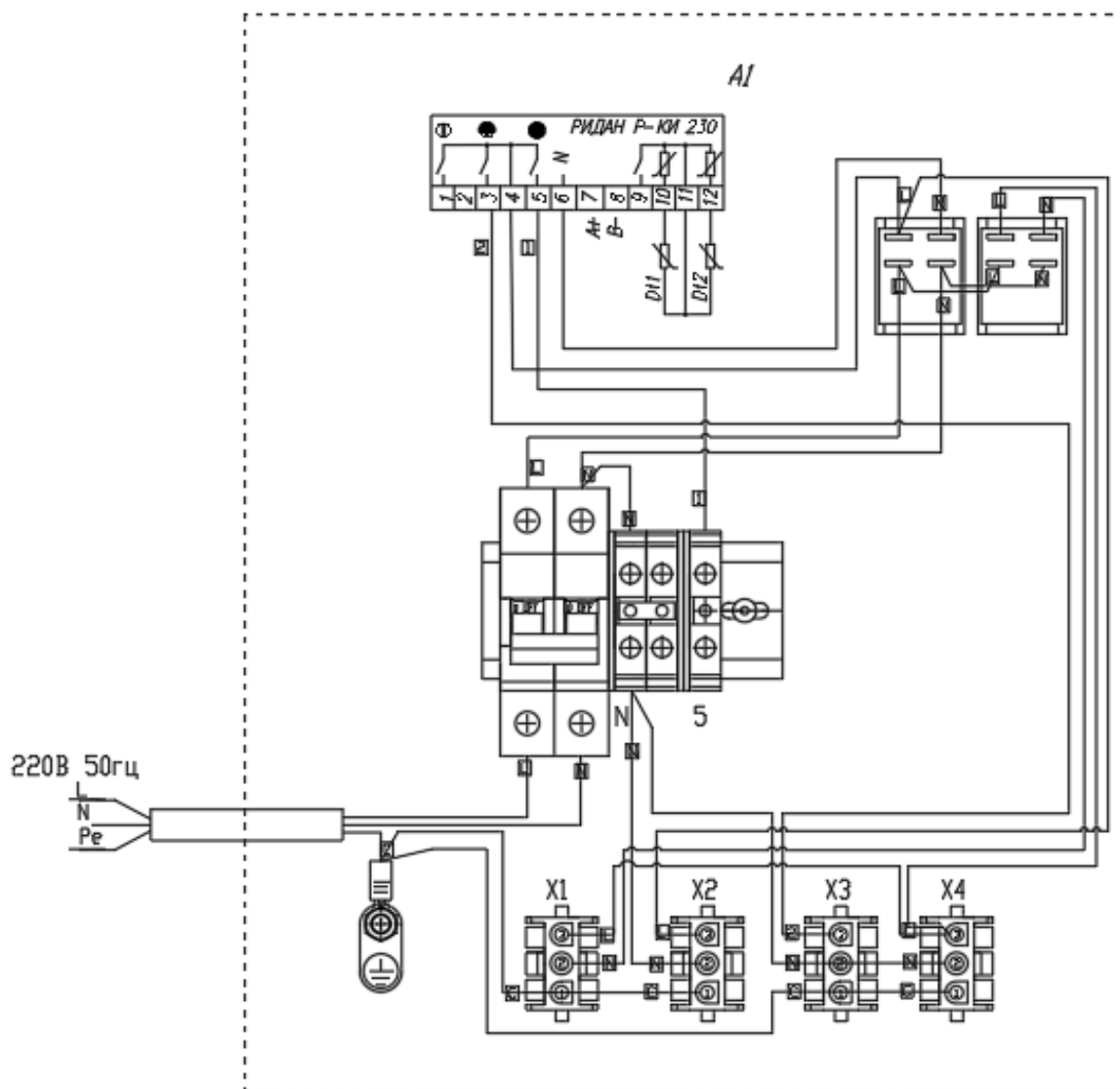
FU4 – предохранитель подключения ПЭНав подогрева боковых стеклопакетов и столешницы (5A)

Клемма R1-R5, N – подключение ТЭНов электроаппаратуры

5-N – подключение соленого катодного клапана

## Приложение В

### Схема электрическая монтажная блока электроники РИДАН с выносным холодильным агрегатом



Назначение разъемов и клемм

X1 - разъем подключения освещения

X2 - разъем подключения панели вентиляторов

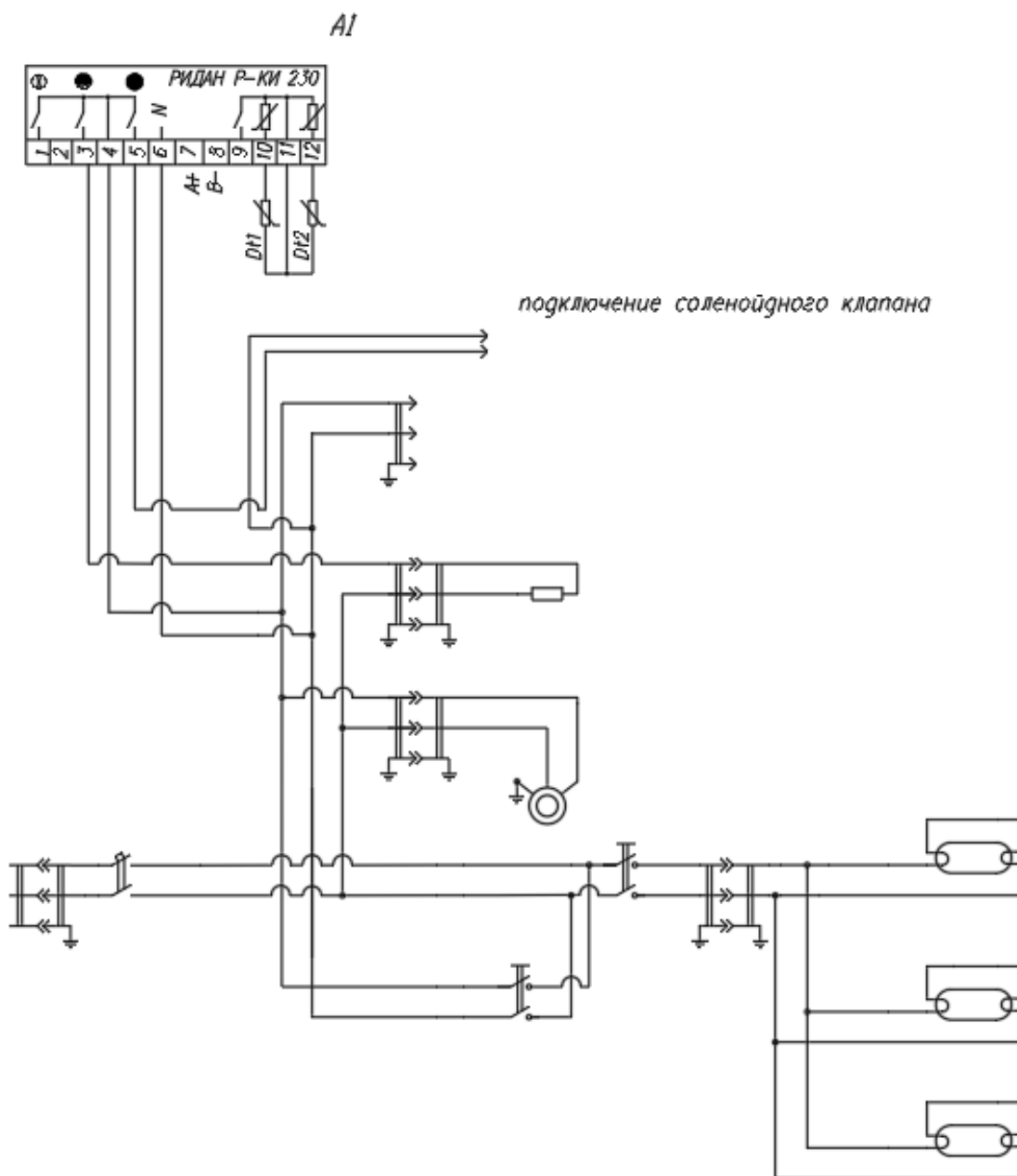
X3 - разъем подключения TЭНв электростайки TЭНв поддона

X4 - разъем подключения дополнительного оборудования (TЭНв)

N-5 - управления соленоидным клапаном

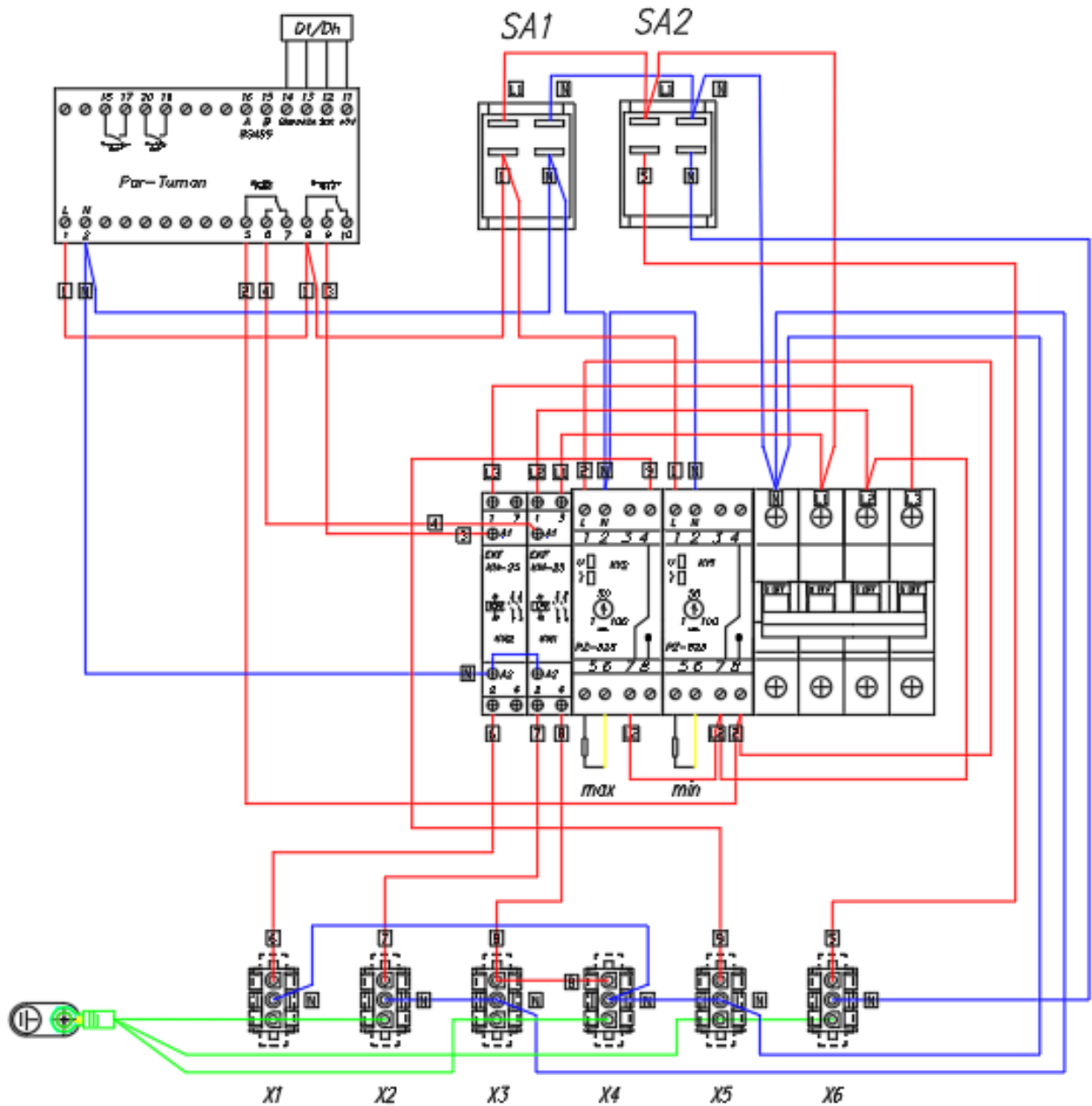
\* B - разъем подключения 'COPY CARD'

Приложение Б  
 Схема электрическая принципиальная блока электроники РИДАН



<i>A1</i> – электронный контроллер	<i>DT1</i> – датчик термостатирования
<i>X1</i> – подключение освещения	<i>DT2</i> – датчик температуры испарителя
<i>X2</i> – подключение панели вентиляторов	<i>B</i> – разъем подключения "COPY CARD"
<i>X3</i> – подключение эл.оттайки	<i>EL1</i> – <i>EL3</i> – светильник в сборе
<i>X4</i> – подключение дополнительного оборудования	<i>Rn</i> – ТЭН электрооттайки
<i>SA1</i> – переключатель включения витрины	<i>FQ1</i> – автоматический выключатель
<i>SA2</i> – переключатель включения освещения	<i>N-5</i> – подключение соленойдного клапана
<i>Ve1</i> – <i>Ven</i> – вентилятор панели вентиляторов	

# Схема электрическая принципиальная витрины "PIZZA"



- X1 – ТЭН парогенератора (KM2)
- X2 – ТЭН1 поддона (KM1)
- X3 – ТЭН2 поддона (KM1)
- X4 – Вентиляторы
- X5 – Клапан воды
- X6 – Освещение

Заводские настройки контроллера:	PBT-2K-750
- CSd (°C) 60	60
- HSd (%RH) 25	25
- COU 0	0
- HOU 0	0
- CHY (°C) 6	2
- HHY (%RH) 5	5

ЛИСТ НАСТРОЙКИ КОНТРОЛЛЕРА P-КИ 230

Наименование	Группа	Код	Мин	Макс	Зав	наши
Уставка		r00	- 100,0	200,0	2,0	2,0
Дифференциал		r01	0,0	20,0	2,0	2,0
Нижний предел уставки		r02	- 100,0	200,0	-50	-50
Верхний предел уставки		r03	- 100,0	200,0	50	50
Калибровка датчика — S3		r09	-10,0	10,0	0,0	0,0
Калибровка датчика — S4		r10	-10,0	10,0	0,0	0,0
Калибровка датчика — S5		r11	-10,0	10,0	0,0	0,0
Главный выключатель (SEr — сервис; oFF — выключено; on — норм режим)		r12			on	on
Смещение в ночном режиме		r13	-50,0	50,0	0,0	0,0
Выбор датчика термостата S3/S4 (0 % - S3)		r15	0	100	0	0
Смещение уставки		r40	-50,0	50,0	0,0	0,0
Задержка аварийного сигнала по температуре, отсчитывается во всех режимах, кроме A12		A03	0	240	30	0
Задержка аварийного сигнала при открытии двери.		A04	1	240	60	60
Задержка аварийного сигнала длинная (отсчет с o01 и включения цикла оттайки). Переход к A03 происходит после достижения u17 A13, A14		A12	0	240	90	90
Верхний предел температуры аварии		A13	- 100,0	200,0	8,0	30
Нижний предел температуры аварии		A14	- 100,0	200,0	-30,0	-30,0
Аварийные пределы (AbS — абсолютные, rEL — относительные)		A15			AbS	AbS
Выбор сигнала для аварийного термостата S3/S4		A36	0	100	0	0
Верхний предел температуры конденсатора		A37	0	100	80	80
Верхний предел блокировки конденсатора		A54	0	200	85	85
Задержка ошибки работы нагревателя (при o07=Ht), за установленное время уставка не достигнута		A65	1	240	OFF	OFF
Задержка ошибки работы компрессора, за установленное время уставка не достигнута		A66	1	240	OFF	OFF
Звук при авариях (off — отключен, 1 — с интервалом 1 с; 10 — с интервалом 10 с)		A70			off	off
Минимальное время работы компрессора		c01	0	30	0	0
Минимальное время простоя компрессора		c02	0	30	0	0
Задержка отключения компрессора при открытии двери		c04	0	15	0	0
Способ оттайки (no — нет; nAt — естеств; EL— электо; GAS — газ)		d01			EL	EL

Температура окончания оттайки		d02	0,0	25,0	6,0	8
Интервал между запуском оттайки		d03	0	72	8	6
Максимальная продолжительность оттайки		d04	0	180	45	40
Задержка оттайки при включении		d05	0	240	0	0
Время каплеобразования		d06	0	60	0	0
Задержка запуска вентилятора после оттаивания		d07	0	60	0	0
Температура начала работы вентилятора		d08	-50	0	-5	5
Вентилятор во время оттайки (oFF — остановлен; on — работает во всех фазах; ond — работает совместно с реле оттайки )		d09			on	on
Датчик оттаивания (non — время, dEF — S5; Air — S4)		d10			dEF	dEF
Задержка откачки хладагента		d16	0	60	0	0
Суммарное время охлаждения между оттайкам		d18	1	48	OFF	OFF
Оттайка по необходимости		d19	0	19	OFF	0
Режим работы вентилятора (FAo — всегда включен; FFc — следует за компрессором; FPL — пульсирующий режим)	F--	F01			Fao	Fao
Задержка вентилятора при отключении компрессора		F02	0	30	0	0
Температура остановки вентилятора		F04	-50,0	50,0	OFF	OFF
Время работы вентилятора		F07	0	15	15	15
Время простоя вентилятора		F08	0	15	15	15
Задержка включения регулирования	o--	o01	0	600	5 сек	5 сек
Режим цифрового входа (0 — вход не используется; 1 — контакт двери; 2 - состояние контактов; 3 - функция двери; 4 - запуск оттайки (импульсный сигнал); 5 - главный выключатель; 6 - ночной режим; 7 - смещение уставки; 8 - общая авария HO; 9 - общая авария H3; 10 - принудительное охл; 11 - принудительное закр; 12 - авария вент; 13 — выключатель; 14 — освещение		o02			0	0
Сетевой адрес		o03	0	240	0	0
Тип датчика (n5 — NTC5K; n10 — NTC10K)		o06			n10	n10
Выбор режима (rE — охлаждение; Ht — нагрев)		o07			rE	rE
Считывание версии ПО		o08				
Отображение температуры с шагом (0 — 0,5K; 1 — 0,1K)		o15			1	1
Время ожидания после координированной оттайки		o16	0	60	0	0
Конфигурация освещения ( 1 - выкл во время ночной работы; 2 - вкл/выкл через передачу данных; 3 - вкл соответствует статусу DI)		o38	1	3	3	3
Ручное включение освещения (если o38=2)		o39			OFF	OFF
Задержка от открытия двери до аварийного отключения света (OFF — не выключать свет автоматически)		o50	0	240	OFF	OFF
Функция второго реле (dEF — оттайка; FAn — вентилятор)		o54			dEF	dEF
Функция третьего реле (FAn -вентилятор; LiG — свет; ALA — авария)		o55			FAn	FAn
Громкость зуммера		o57	1	3	1	1
Применения для второго датчика (non — не используется, S4, S5, Sc)		o70			S5	S5
Блокировка дисплея		o71			oFF	oFF
Задержка от открытия дверцы до запуска охлаждения (возобновление регулирования температуры). Регулирование отключено при o89=oFF пока открыта дверь.		o89	1 мин	240 мин	30 мин	30 мин

Работа во время принудит закрытия (FSd — вент остановл, оттайка разреш; Frd — вент работают, оттайка разрешена; FS — вент остановл, оттайка запрещена; Fr — вент работают, оттайка запрещ)		o90			Frd	Frd
Дисплей во время оттайки (Air - фактическая температура воздуха; FrE - температура при запуске оттайки; -d- - отображается "-d-")		o91			-d-	-d-
Отключение реле света при выключенном главном выключателе r12=0 (ON - свет включен, OFF - свет выключен)		o98			OFF	OFF
Статус работы	u--	u00				
Температура, измеряемая датчиком S5		u09			xx.x	xx.x
Состояние входа DI1. on/1=замкнут		u10				
Длительность текущей или завершенной оттайки		u11			xx	xx
Температура, измеряемая датчиком S3		u12			xx.x	xx.x
Состояние ночного режима (on или off) 1=замкнут		u13				
Температура, измеряемая датчиком S4		u16			xx,x	xx,x
Опорная температура для термостата		u17			xx,x	xx,x
Температура конденсатора Sc		u19			xx	xx
Вывод на дисплей действующей уставки		u28			xx,x	xx,x
Температура выдачи аварийного сигнала		u57			xx.x	xx.x
Состояние реле охлаждения		u58				
Состояние реле вентилятора		u59				
Состояние реле оттайки		u60				
Состояние реле подачи аварийного сигнала		u62				
Состояние реле освещения		u63				

ИСТ НАСТРОЙКИ КОНТРОЛЛЕРА CARELL PJEZCOHOO

Пар.	Описание	Тип	Мин.	Макс.	Е.И.	Зн.	Наши настройки	Отображение параметров на моделях
PS	пароль	F	0	200	-	22		M/S (с 1 или 2 зондами), X, Y, C
/2	стабильность измерения зондов	C	1	15	-	4	4	M/S (с 1 или 2 зондами), X, Y, C
/4	выбор отображённого зонда	F	1	3	-	1	1	M/ S (с 2 зондами), X, Y, C
/5	выбор °C/°F	C	0(°C)	1(°F)	-	0	0	M/ S (с 1 или 2 зондами), X, Y, C
/6	отключить десятичную запятую	C	0	1	-	0	0	M/S (с 1 или 2 зондами), X, Y, C
/7	подключение тревоги зонда 2 (только на мод. M)	C	0	1	0	0		M
/C1	поправка зонда 1	F	-12,7	+12,7	(°C/°F)	0	0	M/S (с 1 или 2 зондами), X, Y, C
/C2	поправка зонда 2	F	-12,7	+12,7	(°C/°F)	0	0	M/S (с 2 зондами), X, Y, C
/C3	поправка зонда 3	F	-12,7	+12,7	(°C/°F)	0	0	M/S (с 2 зондами), X, Y, C
St	установленное значение	S	r1	r2	°C/°F	4	+2	M/S (с 1 или 2 зондами)), X, Y, C
r1	минимальное установленное значение	C	-50	r2	°C/°F	-50	-50	M/S (с 1 или 2 зондами), X, Y, C
r2	максимальное установленное значение	C	r1	+150	°C/°F	90	50	M/S (с 1 или 2 зондами), X, Y, C
r3	выбор режима прямого/обратного	C	0	2	-	0	0	S (с 1 или 2 зондами), X, Y, C
r4	дельта ночного значения	C	-50	+50	°C/°F	3	2	M/S (с 2 зондами), X, Y, C
rd	дифференциал регулирования	F	0	+19	°C/°F	2	2	S (с 1 или 2 зондами), X, Y, C
c0	задержка запуска компрессора и импеллера при включении	C	0	100	мин	0	0	S (с 1 или 2 зондами), X, Y, C

c1	мин. время между включениями компрессора	C	0	100	мин	0	0	S (с 1 или 2 зондами), X, Y, C
c2	минимальное время выключения компрессора	C	0	100	мин	0	0	S (с 1 или 2 зондами), X, Y, C
c3	минимальное время включения компрессора	C	0	100	мин	0	0	S (с 1 или 2 зондами), X, Y, C
c4	время включения компрессора с duty setting	C	0	100	мин	0	0	S (с 1 или 2 зондами), X, Y, C
cc	продолжительность постоянного цикла	C	0	15	ч	4	0	S (с 1 или 2 зондами), X, Y, C
c6	отключение тревоги температуры после постоянного цикла	C	0	15	ч	2	2	S (с 1 или 2 зондами), X, Y, C
d0	тип размораживания	C	0	4	-	0	0	S (с 1 или 2 зондами), X, Y, C
d1	интервал между размораживаниями	F	0	199	ч/мин (см. dC)	8	6	S (с 1 или 2 зондами), X, Y, C
dt	установленное значение температуры окончания размораживания/предел температуры размораживания термостата	F	-50	+127	°C/°F	4	12	S (с 2 зондами), X, Y, C
dP	максимальная продолжительность размораживания	F	1	199	мин/с (см. dC)	30	40	S (с 1 или 2 зондами), X, Y, C
d4	размораживание при отключении инструмента	C	0	1	-	0	0	S (с 1 или 2 зондами), X, Y, C
d5	задержка размораживания при включении или при подключении с цифрового входа	C	0	199	мин	0	0	S (с 1 или 2 зондами), X, Y, C
d6	Блокирования отображения температуры регулирования во время размораживания	C	0	1	-	1	1	S (с 1 или 2 зондами), X, Y, C
dd	время капания	F	0	15	мин	2	2	S (с 1 или 2 зондами), X, Y, C
d8	время отключение тревоги после размораживания	F	0	15	h	1	1	S (с 1 или 2 зондами), X, Y, C
d9	приоритет размораживания над защитой компрессора	C	0	1	-	0	0	S (с 1 или 2 зондами), X, Y, C
d/	измерение зонда размораживания(2)	F	-	-	°C/°F	-	-	S (с 2 зондами), X, Y, C,
dC	основа времени	C	0	1	-	0	0	S (с 1 или 2 зондами), X, Y, C
A0	дифференциальная температура тревоги и импеллера	C	-20	+20	°C/°F	2	2	M/S (с 1 или 2 зондами), X, Y, C
AL	темпер. абсолютная/перемещения для тревоги низкой температуры F	F	-50	150	°C/°F	0	2	M/S (с 1 или 2 зондами), X, Y, C
АН	темпер. абсолютная/перемещения для тревоги низкой температуры F	F	-50	150	°C/°F	0	15	M/S (с 1 или 2 зондами), X, Y, C
Ad	задержка тревоги температуры	C	0	199	мин	0	60	M/S (с 1 или 2 зондами), X, Y, C
A4	конфигурация 3° входа	C	0	11	-	0	0	M/S (с 2 зондами), X, Y, C
A7	задержка тревоги цифрового входа	C	0	199	мин	0	0	M/S (с 2 зондами), X, Y, C
A8	подключение тревоги "Ed" (окончание размораживания по окончании времени)	C	0	1	-	0	0	S (с 2 зондами), X, Y, C
Ac	установленное значение тревоги грязного конденсатора	C	-50	+150	°C/°F	70	70	M/S (с 2 зондами), X, Y, C
AE	дифференциальная температура тревоги грязного конденсатора C	C	0.1	20.0	°C/°F	5.0	5	M/S (с 2 зондами), X, Y, C
Acd	задержка тревоги грязного конденсатора	C	0	250	мин	0	0	M/S (с 2 зондами), X, Y, C
F0	запуск регулятора вентилятора	C	0	1	-	0	0	C
F1	установленное значение регулятора вентилятора F	F	-50	+127	°C/°F	+5	0	C
F2	остановка выпарного	C	0	1	-	1	0	C

	импеллера при остановке компрессора С							
F3	состояние вентилятора во время размораживания	C	0	1	-	1	0	C
Fd	время периода после-капанья	F	0	+15	мин	1	1	C
H0	серийный адрес	C	0	207	-	1	1	M/S (с 1 или 2 зондами), X, Y, C
H1	конфигурация вспом. выхода	C	0	3	-	0	0	M/S (с 1 или 2 зондами), X, Y, C
H2	подключение кнопочного пульта	C	0	1	-	1	1	M/S (с 1 или 2 зондами), X, Y, C
H4	отключение зуммера	C	0	1	-	0	1	M/S (с 1 или 2 зондами), X, Y, C
H5	идентификационный код (только для чтения)	F	0	199	-	-	1	M/S (с 1 или 2 зондами), X, Y, C
EZY	быстрый выбор параметров	C	0	4	-	0	0	S (с 1 или 2 зондами), X, Y, C
tEn	подключение часов RTC	C	0	1	-	0	0	X, Y, C
dAY	RTC день недели	C	1	7	день	0	0	X, Y, C
hr	RTC час	C	0	23	ч	0	0	X, Y, C
Min	RTC минута	C	0	59	мин	0	0	X, Y, C
d1d	часовая полоса размораживания 1° день	C	0	11	день	0	0	X, Y, C
d1h	часовая полоса 1ый час	C	0	23	ч	0	0	X, Y, C
d1m	часовая полоса 1° минута	C	0	59	мин	0	0	X, Y, C
d2d	часовая полоса размораживания 2° день	C	0	11	день	0	0	X, Y, C
d2h	часовая полоса 2ой час	C	0	23	ч	0	0	X, Y, C
d2m	часовая полоса 2° минута	C	0	59	мин	0	0	X, Y, C
d3d	часовая полоса размораживания 3° день	C	0	11	день	0	0	X, Y, C
d3h	часовая полоса 3ий час	C	0	23	ч	0	0	X, Y, C
d3m	часовая полоса 3° минута	C	0	59	мин	0	0	X, Y, C
d4d	часовая полоса размораживания 4° день	C	0	11	день	0	0	X, Y, C
d4h	часовая полоса 4а час	C	0	23	ч	0	0	X, Y, C
d4m	часовая полоса 4° минута	C	0	59	мин	0	0	X, Y, C
nOd	часовая полоса режим ожидания ВКЛ день	C	0	11	день	0	0	X, Y, C
nOh	часовая полоса ночного режима ВКЛ час	C	0	23	ч	0	0	X, Y, C
nOm	часовая полоса ночного режима ВКЛ минута	C	0	59	мин	0	0	X, Y, C
nFd	часовая полоса ночного режима ВЫКЛ день	C	0	11	день	0	0	X, Y, C
nFh	часовая полоса ночного режима ВЫКЛ час	C	0	23	ч	0	0	X, Y, C
nFm	часовая полоса ночного режима ВЫКЛ минута	C	0	59	мин	0	0	X, Y, C
Aod	часовая полоса вспом. выхода ВКЛ день	C	0	11	день	0	0	X, Y, C
Aoh	часовая полоса вспом. выхода ВКЛ час	C	0	23	ч	0	0	X, Y, C
Aom	часовая полоса вспом. выхода ВКЛ минута	C	0	59	мин	0	0	X, Y, C
Afd	часовая полоса вспом. выхода ВЫКЛ день	C	0	11	день	0	0	X, Y, C
AFH	часовая полоса вспом. выхода ВЫКЛ час	C	0	23	ч	0	0	X, Y, C

**ТАБЛИЦА НАСТРОЙКИ КОНТРОЛЛЕРА CARELL PJEZC1EOIOUK**

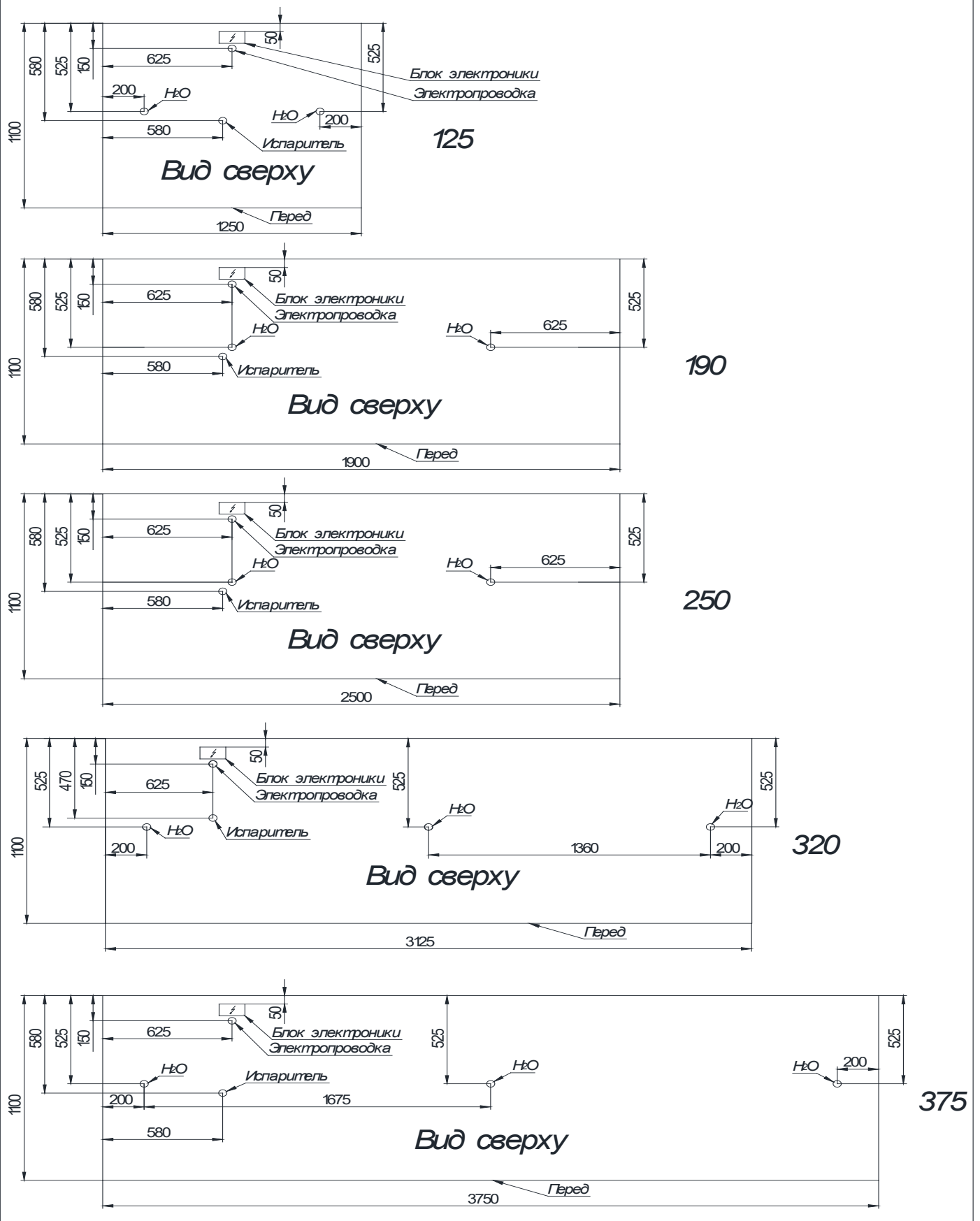
Код	Описание	Тип	Мин	Макс	Факт. значение	Единица измерения
PS	Пароль	F	0	99	22	
-C1	Датчик 1 коррекции	F	-20	20	0	С
-C2	Датчик 2 коррекции	F	-20	20	0	С
St	Рабочая точка	F	-50	90	2	С
rd	Дифференциал	F	0	19	2	С
cO	Задержка запуска компрессора и вентилятора при вкл.	С	0	99	0	Мин
c2	Минимальное время включения компрессора	С	0	99	0	Мин
do	Тип размораживания: (0- ТЭН (по температуре), 1-газ (по температуре), 2-ТЭН (по времени), 3-газ (по времени), 4-ТЭН (по времени и температуре)	С	0	4	0	
di	Интервал размораживания	С	0	24	6	час
dt	Температура окончания размораживания	С	-50	90	8	С
dp	Максимальная продолжительность размораживания	С	1	99	40	Мин
dd	Время стока конденсатора	С	0	15	0	Мин
AO	Дифференциал тревоги температуры и вентилятора	С	-20	20	0	С
AL	Порог тревоги низкой температуры	С	-50	90	-50	С
AH	Порог тревоги высокой температуры	С	-50	90	90	С
Ad	Задержка тревоги температуры	С	0	99	0	Мин
A4	Дверь относительно управления вентилятором и освещением: (0-вход не используется, 1-открытие двери – выключение вентилятора, 2-открытие двери – включение освещения, 3-открытие двери – отображение на дисплее «do», включение/выключения освещения с кнопкой, 4-открытие двери – отображение на дисплее «EA» выключение компрессора, включение/выключение освещения кнопок.	С	0	4	0	
A7	Задержка внешней тревоги	С	0	199	0	Мин
FO	Наличие управления вентилятора	С	0	1	0	
F1	Температура выключения вентилятора	С	-50	90	5	С
F2	Выключение вентилятора при остановке компрессора	С	0	2	0	
F3	Стоянка вентилятора при размораживании	С	0	1	0	
Fd	Время на подготовку после стока конденсата	С	0	15	2	Мин
F4	Задержка включения вентилятора	С	1	99	3	Мин
F5	Вентилятор-непрерывный цикл (если F2=2) время вкл.	С	1	99	5	Мин
F6	Вентилятор-непрерывный цикл (если F2=2) время выкл.	С	1	99	5	Мин
r1	Минимум рабочей точки доступной пользователю	С	-50	r2	-50	С
r2	Максимум рабочей точки доступной пользователю	С	r1	90	90	С
HO	Настройка сетевого адреса	С	0	207	1	

ТАБЛИЦА НАСТРОЙКИ КОНТРОЛЛЕРА CAREL *PJFZC1EOIOK* ТЕПЛОВАЯ

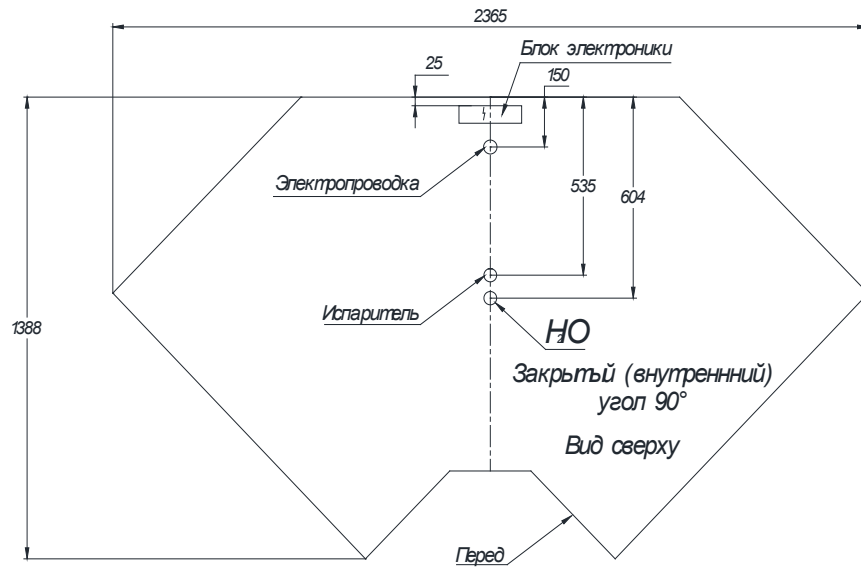
Код	Описание	Тип	Мин	Макс	Факт. значение	Единица измерения
PS	Пароль	F	0	99	22	
-C1	Датчик 1 коррекции	F	-20	20	0	С
-C2	Датчик 2 коррекции	F	-20	20	0	С
St	Рабочая точка	F	-50	90	+40	С
rd	Дифференциал	F	0	19	5	С
cO	Задержка запуска компрессора и вентилятора при вкл.	С	0	99	0	Мин
c2	Минимальное время включения компрессора	С	0	99	0	Мин
do	Тип размораживания: (0- ТЭН (по температуре), 1-газ (по температуре), 2-ТЭН (по времени), 3-газ (по времени), 4-ТЭН (по времени и температуре)	С	0	4	0	
di	Интервал размораживания	С	0	24	0	час
dt	Температура окончания размораживания	С	-50	90	8	С
dp	Максимальная продолжительность размораживания	С	1	99	30	Мин
dd	Время стока конденсатора	С	0	15	0	Мин
AO	Дифференциал тревоги температуры и вентилятора	С	-20	20	0	С
AL	Порог тревоги низкой температуры	С	-50	90	-50	С
AH	Порог тревоги высокой температуры	С	-50	90	90	С
Ad	Задержка тревоги температуры	С	0	99	0	Мин
A4	Дверь относительно управления вентилятором и освещением: (0-вход не используется, 1-открытие двери – выключение вентилятора, 2-открытие двери – включение освещения, 3-открытие двери – отображение на дисплее «do», включение/выключения освещения с кнопкой, 4-открытие двери – отображение на дисплее «EA» выключение компрессора, включение/выключение освещения кнопок.	С	0	4	0	
A7	Задержка внешней тревоги	С	0	199	0	Мин
FO	Наличие управления вентилятора	С	0	1	2	
F1	Температура выключения вентилятора	С	-50	90	40	С
F2	Выключение вентилятора при остановке компрессора	С	0	2	0	
F3	Стоянка вентилятора при размораживании	С	0	1	0	
Fd	Время на подготовку после стока конденсата	С	0	15	0	Мин
F4	Задержка включения вентилятора	С	1	99	3	Мин
F5	Вентилятор-непрерывный цикл (если F2=2) время вкл.	С	1	99	5	Мин
F6	Вентилятор-непрерывный цикл (если F2=2) время выкл.	С	1	99	5	Мин
r1	Минимум рабочей точки доступной пользователю	С	-50	r2	-50	С
r2	Максимум рабочей точки доступной пользователю	С	r1	90	90	С
HO	Настройка сетевого адреса	С	0	207	1	

# Схема подключения к коммуникациям

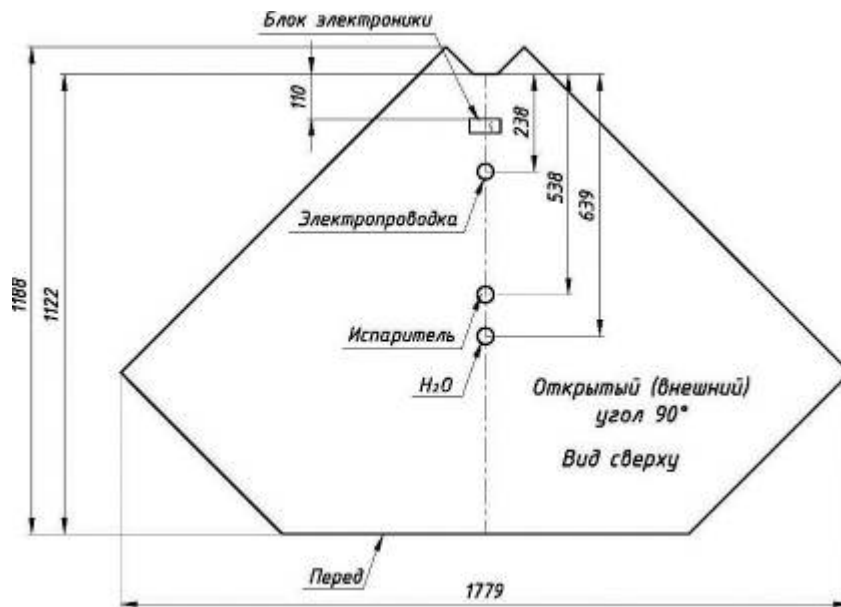
## Схема расположения патрубков на витринах CALYPSO



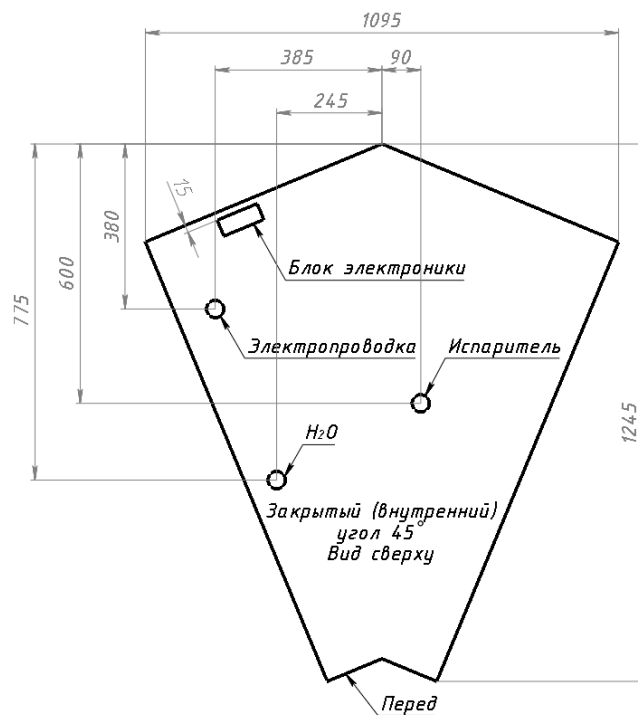
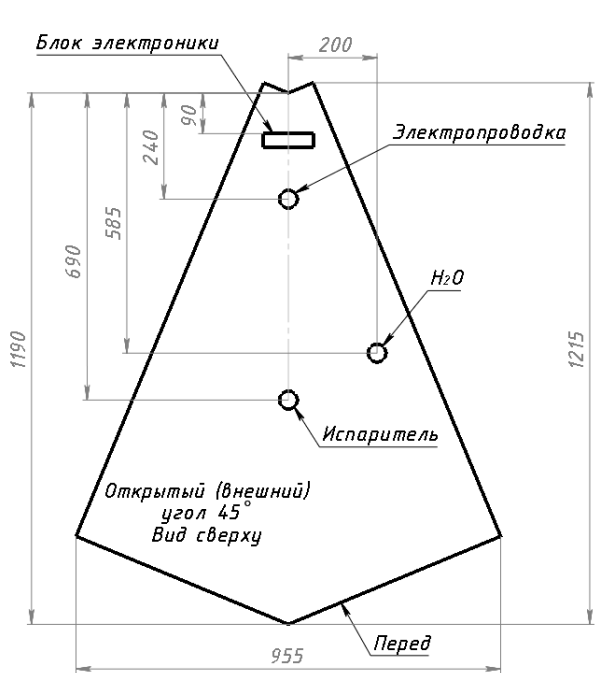
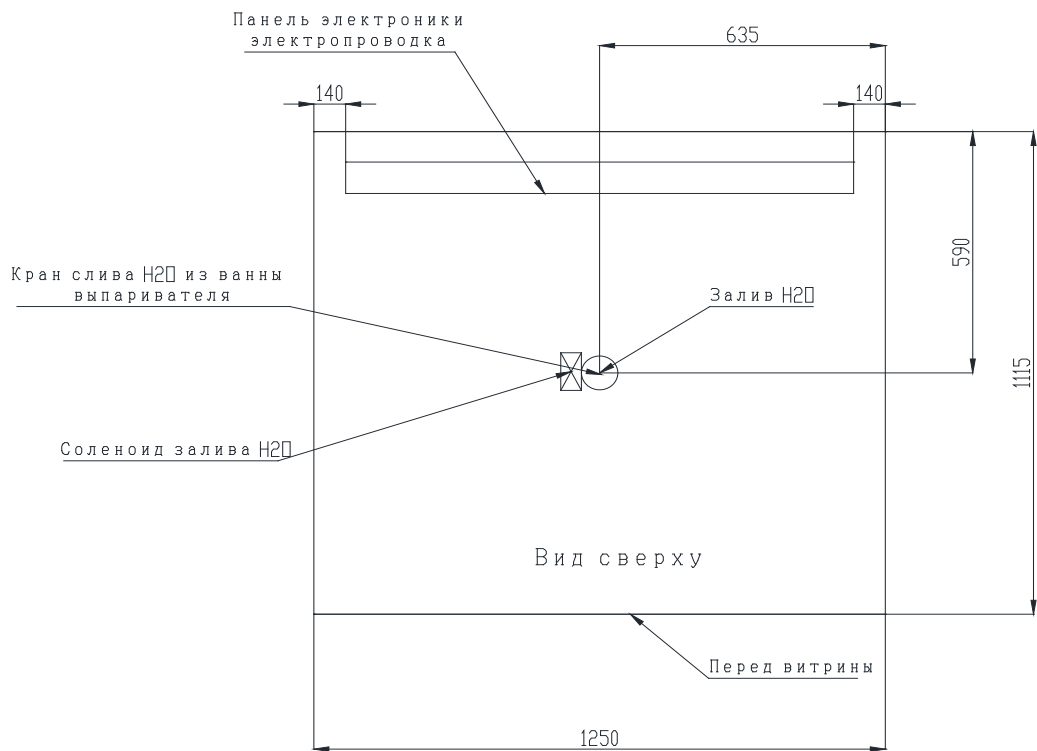
### CALYPSO 3У 90

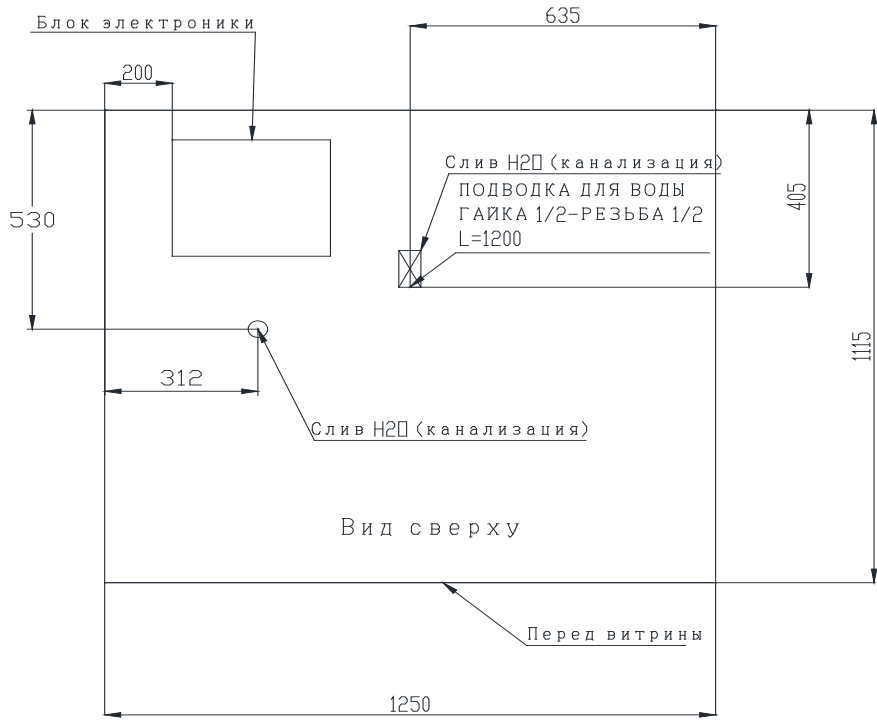


### CALYPSO 0У 90



# CALYPSO МАРМИТ





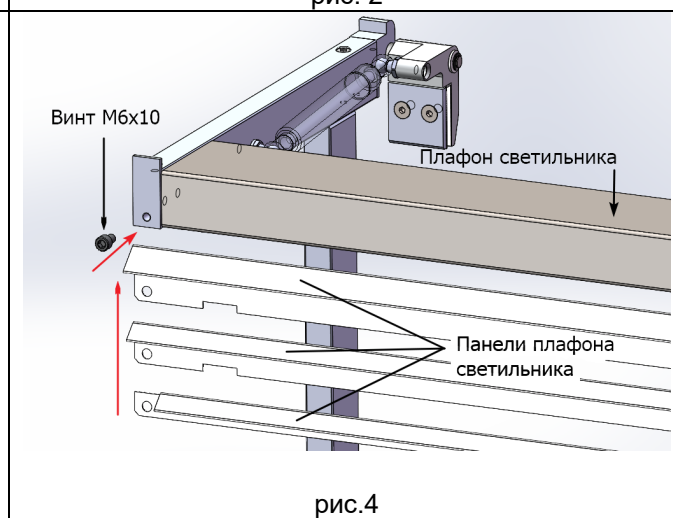
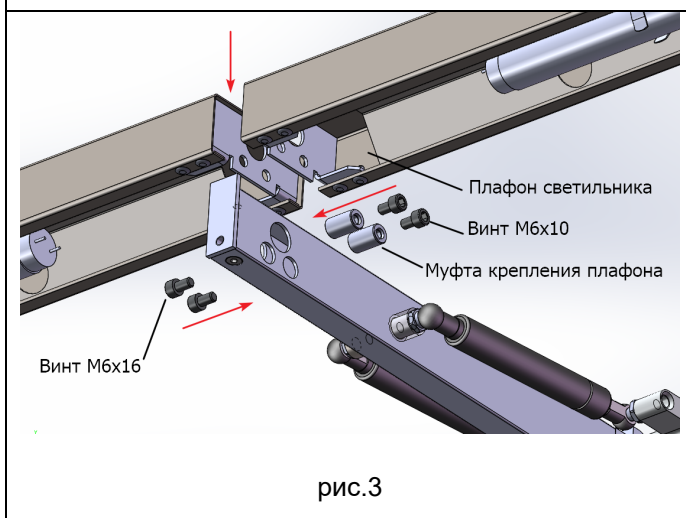
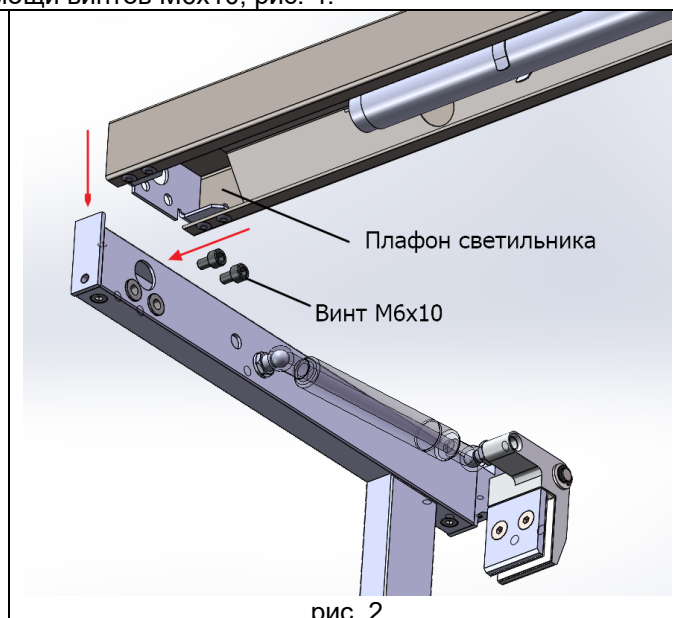
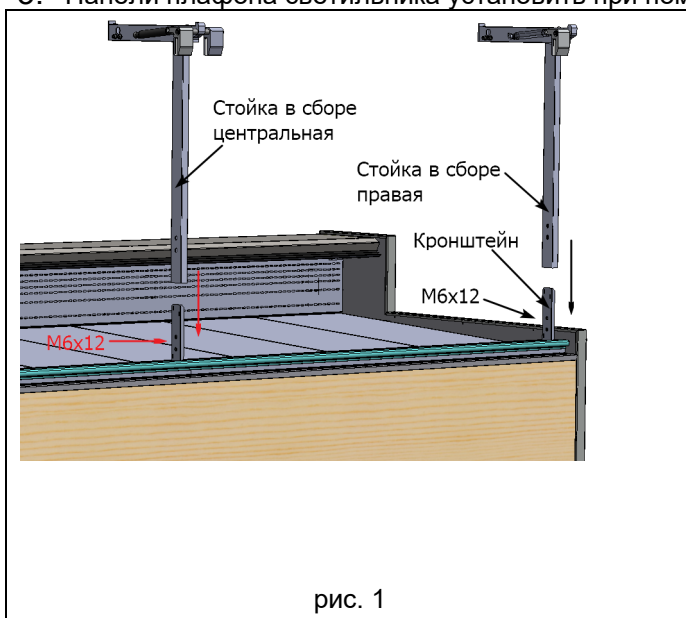
# Инструкция по установке суперструктуры на витрину CALYPSO вентилируемая.

## Подготовительная стадия:

1. Аккуратно освободить витрину от упаковочной пленки, избегая механических повреждений.
2. Осмотреть витрину на присутствие повреждений (вмятин, трещин, сломов и т.д.), которые могли появиться во время транспортировки витрины.
3. Извлечь из внутреннего объема витрины комплектующие и документацию, убедиться в наличии всех комплектующих по упаковочному листу.
4. Распаковать комплектующие и проверить, что все детали находятся в нормальном состоянии.
5. Удалить со всех поверхностей витрины защитные пленки.
6. Освободить витрину от деревянного поддона.
7. Выровнять витрину по горизонтали посредством регулировки ножек и проверить выравнивание с помощью уровня.

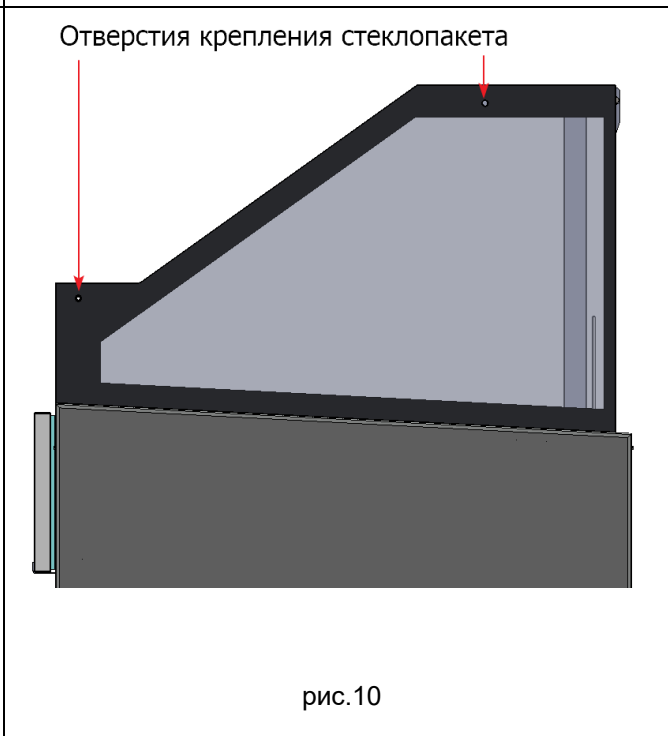
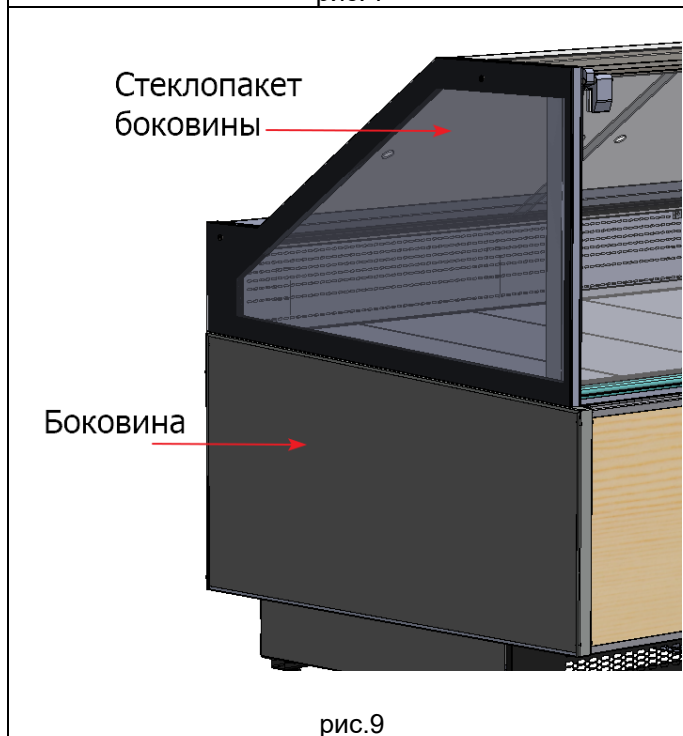
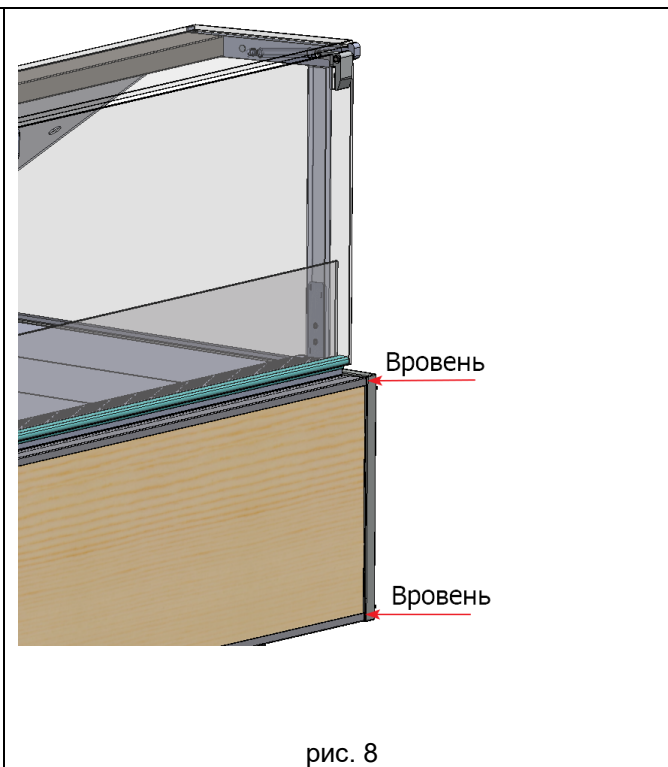
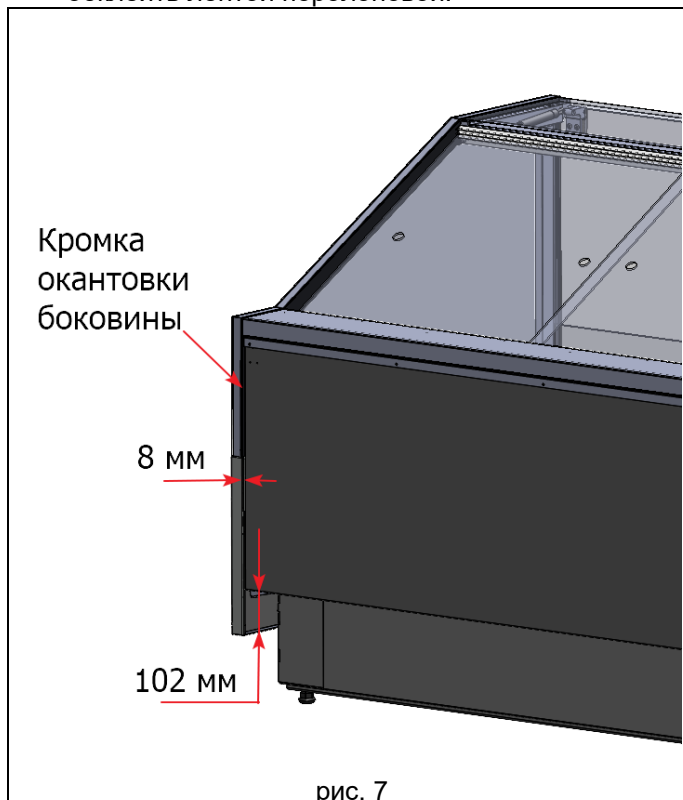
## Основная стадия:

1. Установить стойки суперструктуры на кронштейны, прикрутить винтами М6х12 с полукруглой головкой, рис. 1.
2. Установить плафоны светильников, прикрутив их к боковым стойкам на винты М6х10. К центральной стойке плафоны светильника монтируются с помощью муфт крепления плафона, винтов М6х10 и М6х16, рис. 2 и рис. 3.
3. Панели плафона светильника установить при помощи винтов М6х10, рис. 4.



# Инструкция по установке боковин, фронтального остекления на витрину CALYPSO вентилируемая.

4. В случае установки боковин оклеить торцы базового модуля лентой поролоновой 30х6. Позиционирование боковин произвести:
  - относительно задней стенки позиционировать боковину как на рисунке 7.
  - относительно панели фронтальной декоративной боковина выставляется как на рисунке 8.
5. Аккуратно установить стеклопакет в планку крепления стеклопакета, закрепленную на боковине и проверить совпадение отверстий в кронштейне суперструктуры, столешнице (под винт POMELLO для крепления стеклопакета) и стекле рис 9,10. Торце планки крепления стеклопакета предварительно обклеить лентой поролоновой.



6. Закрепить боковины саморезами 5x35, 5x45 через отверстия в траверсах, через отверстия в кронштейнах панели фронтальной, через стяжки алюминиевые по разметке на базовом модуле. См. рис. 12-14.

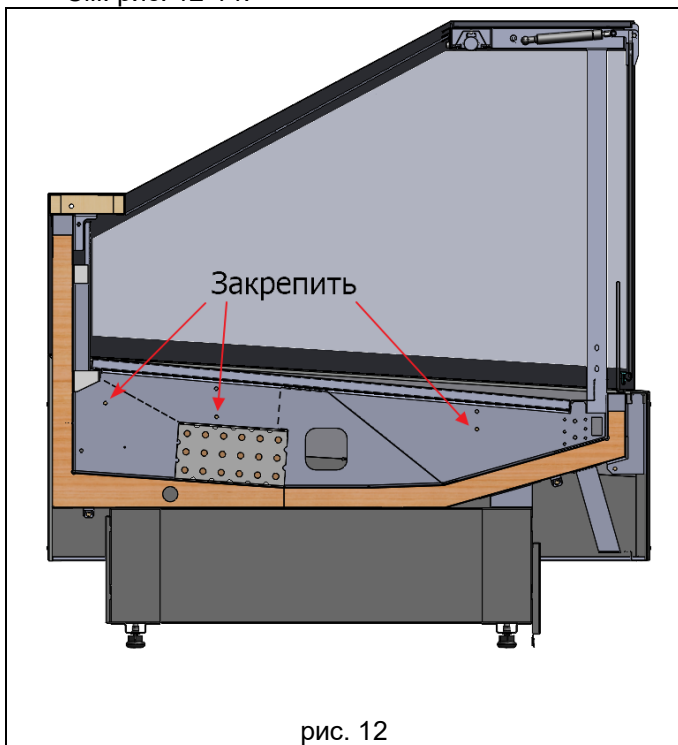


рис. 12

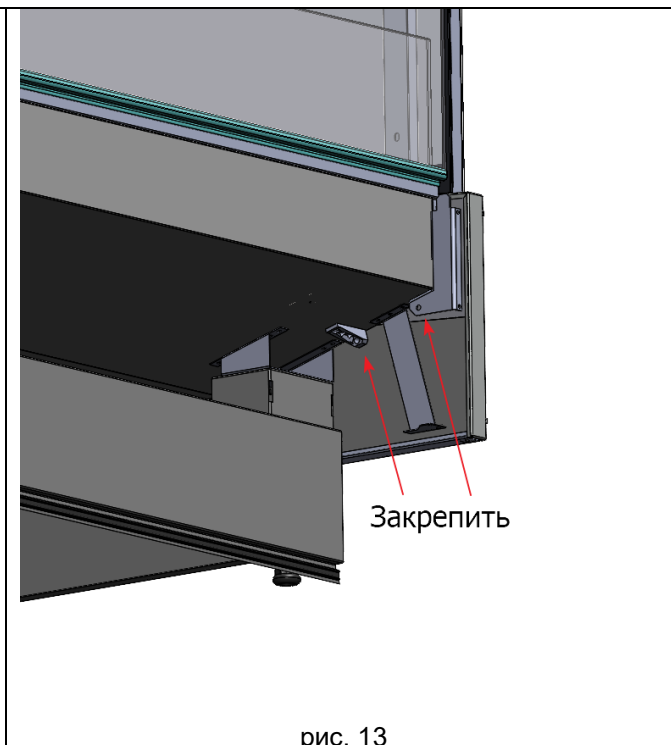


рис. 13

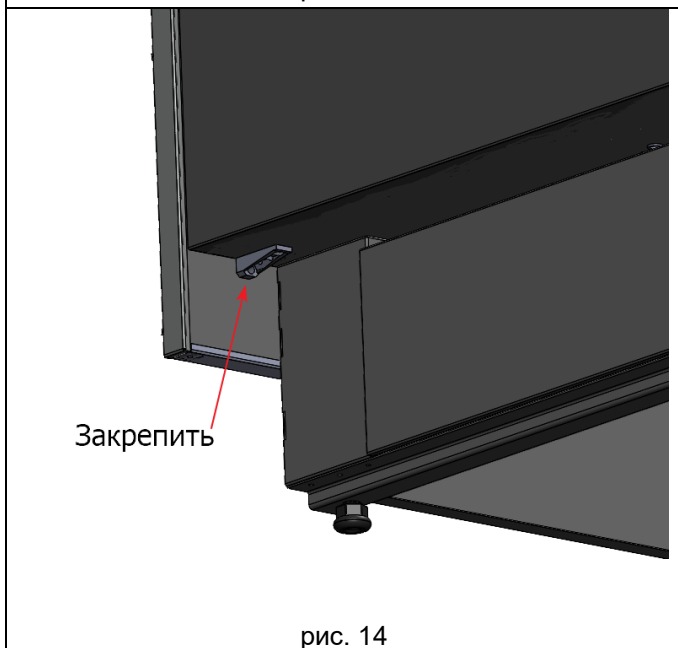
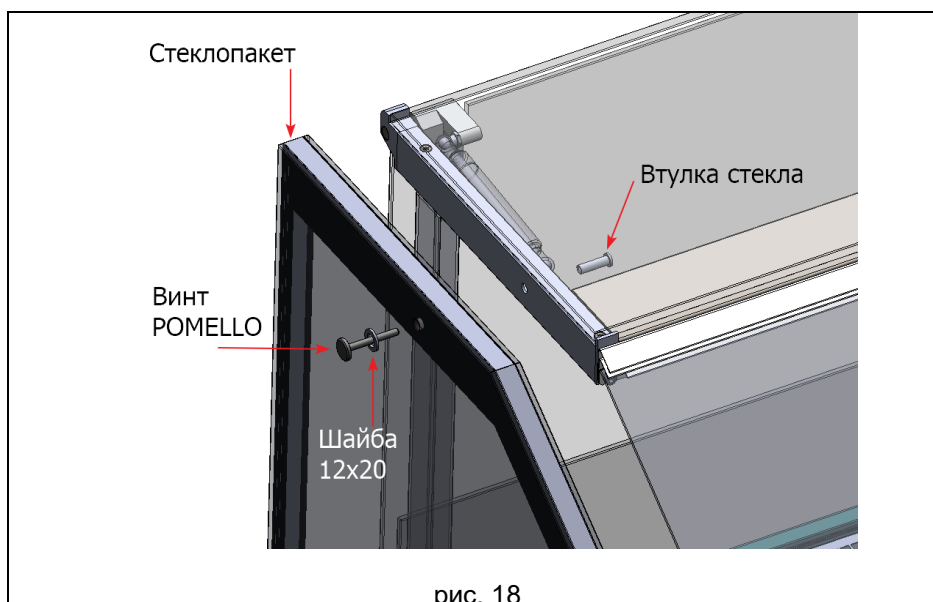
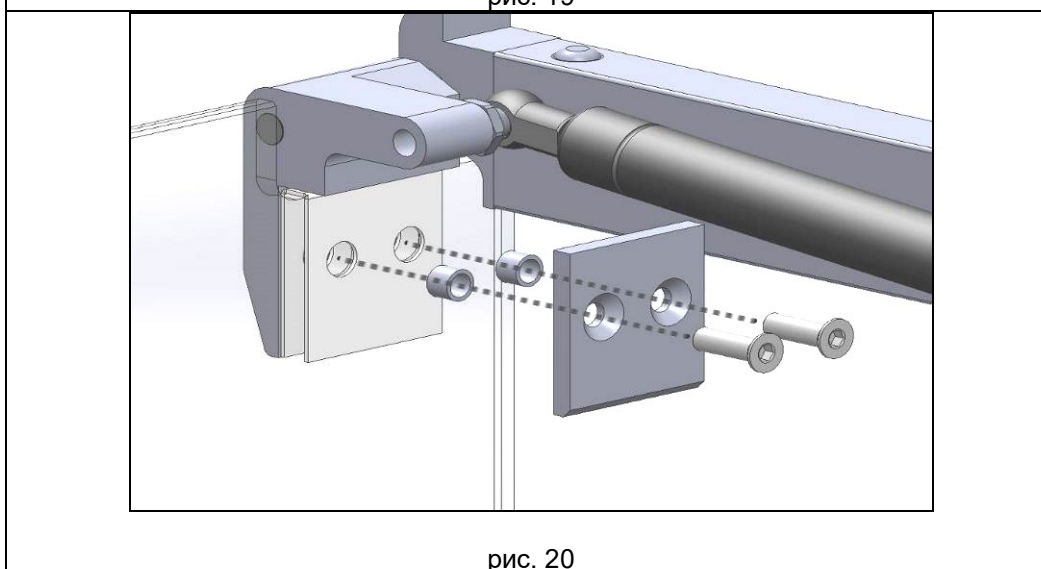
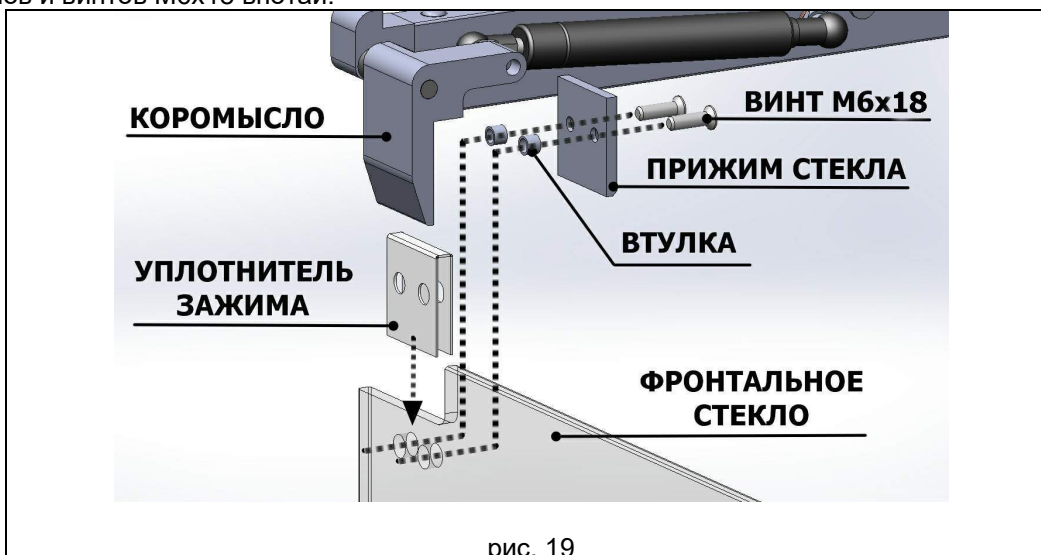


рис. 14

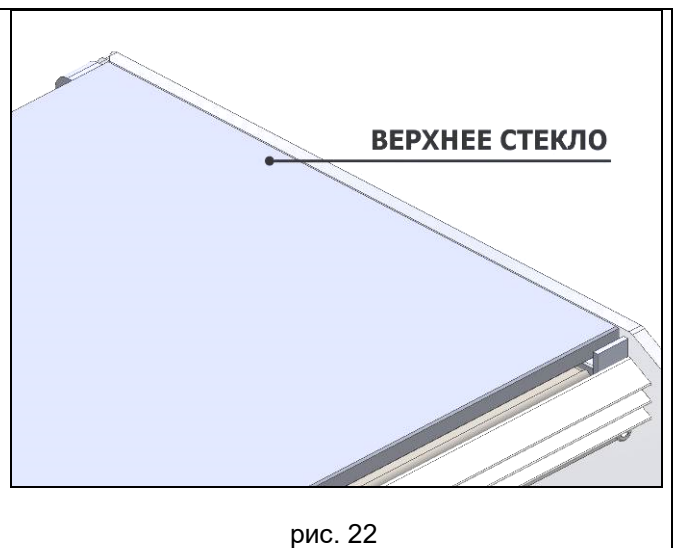
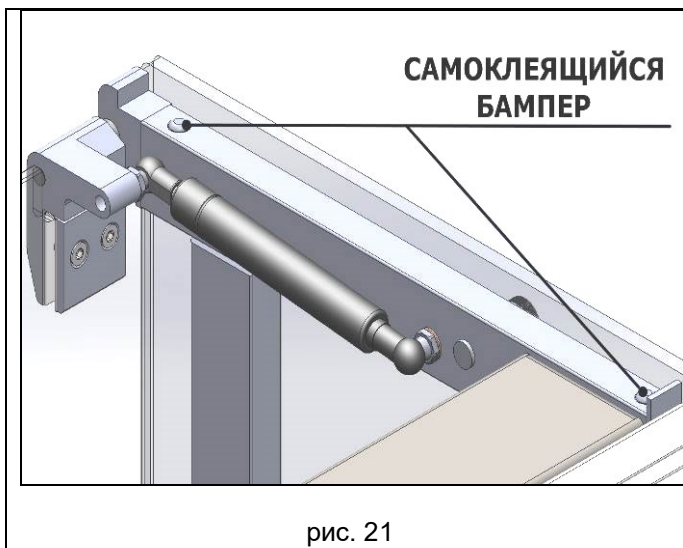
7. Крепление стеклопакета к верхним кронштейнам суперструктуры и столешнице произвести с помощью винтов POMELLO согласно рисунку 18.



8. Фронтальное остекление установить согласно рисункам 19,20. Надеть на фронтальное стекло уплотнители зажима, вставить в отверстия стекла пластиковые втулки и закрепить стекло при помощи прижимов и винтов М6х18 впотай.

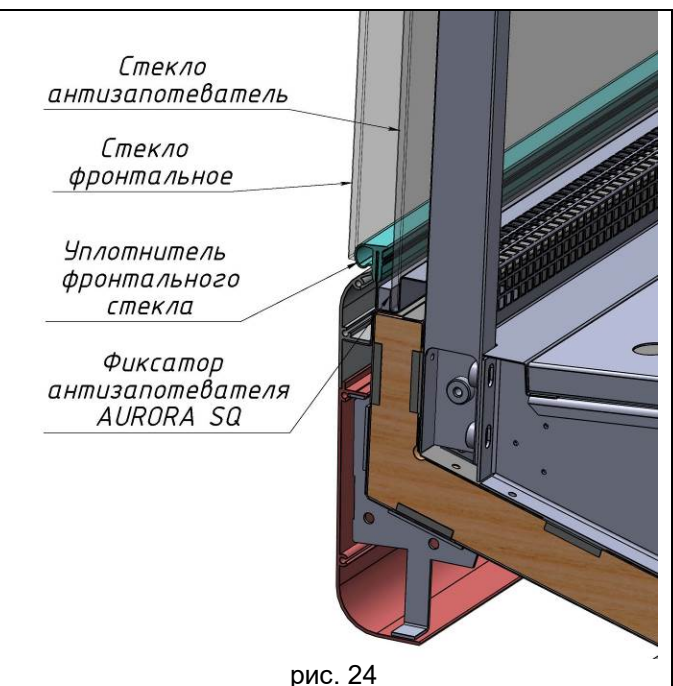
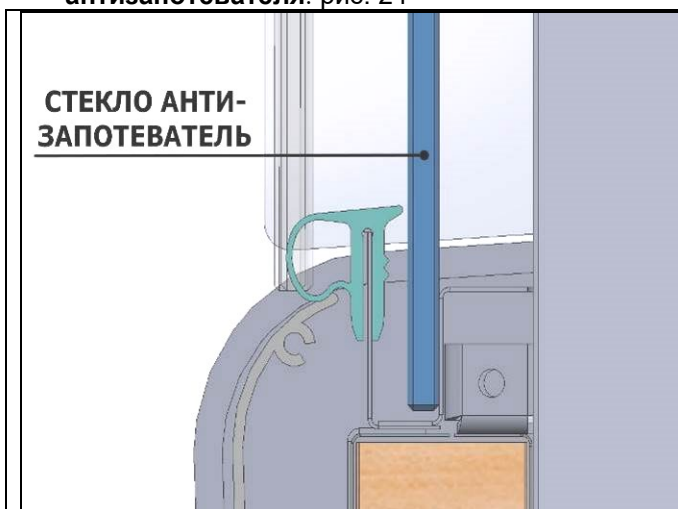


9. Приклеить на шляпки винтов верхних кронштейнов суперструктуры самоклеящиеся резиновые бамперы. Положить на наклейки кронштейнов верхнее стекло.



10. Аккуратно установить между прижимами антизапотевателей и вентиляционными панелями стекла-антизапотеватели 1248x210x6 (рис.23).

11. Установить между прижимом антизапотевателя и стеклом антизапотевателя - **Фиксатор антизапотевателя**. рис. 24



12. Установить между столешницей и суперструктурой раздвижные шторы. Вставить верхний край шторок в направляющие плафона светильника, а нижний край в Ш-образный профиль, закрепленный на столешнице (рис.25).

# Инструкция по стыковке витрин CALYPSO в линию.

1. Обклеить торцы стыкуемых витрин лентой поролоновой 30х6, входящей в комплектацию витрин (рис.1).
2. Сдвинуть стыкуемые витрины друг к другу стыкуемыми торцами; выровнять их по высоте с помощью регулировочных опор (ножек) и относительно друг друга по панели фронтальной декоративной и столешнице.
3. Стянуть витрины:
  - через отверстие в кронштейнах суперструктуры при помощи втулки и винта М6х25 впотай (рис.2)
  - через отверстия в траверсах с помощью шпилек М6 и гаек с прессшайбой (рис. 3)
  - через стяжки алюминиевые с помощью винта М8х40 и гайки М8 (рис.4 и 5)
  - через кронштейны столешниц шпилькой М6 и гайками с прессшайбой (рис.7).
4. Уложить крайние лотки обратно в витрину.

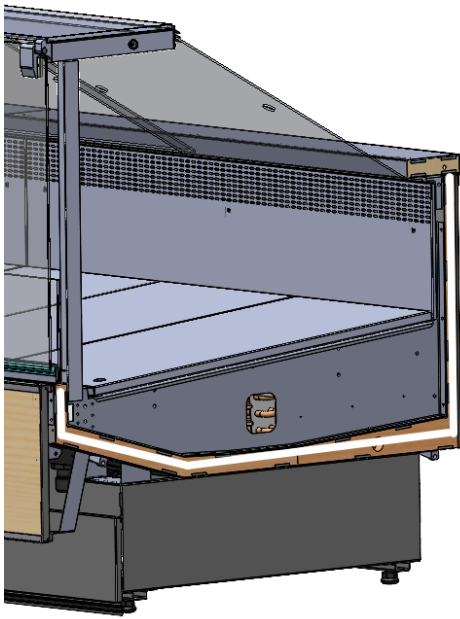


рис. 1

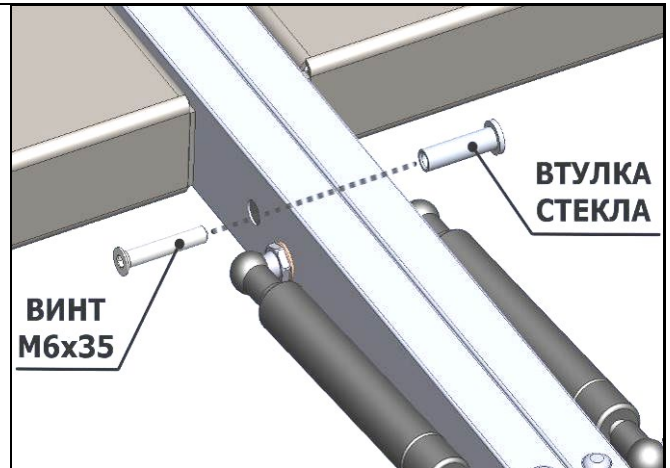


рис. 2

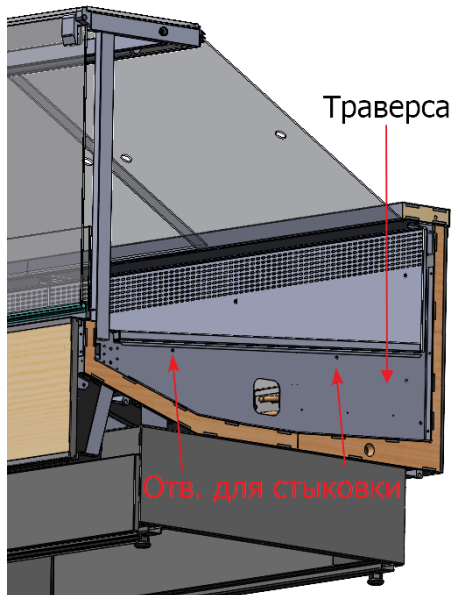


рис. 3

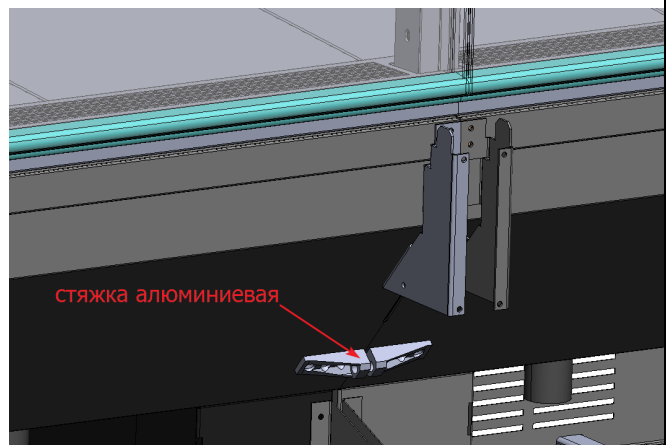


рис. 4

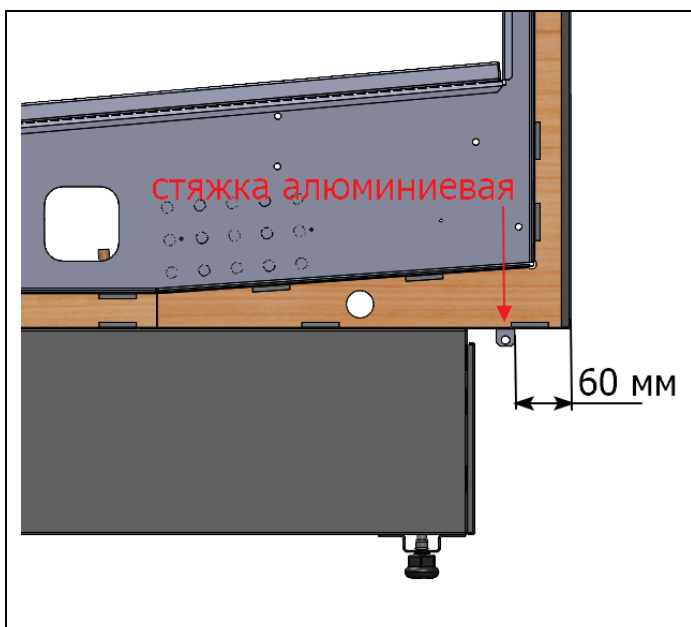


рис. 5

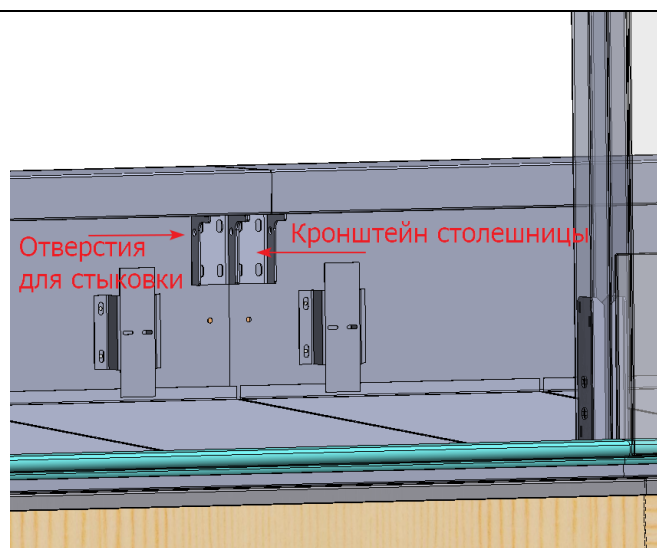


рис. 6

# ЕВРАЗИЙСКИЙ ЭКОНОМИЧЕСКИЙ СОЮЗ ДЕКЛАРАЦИЯ О СООТВЕТСТВИИ



**Заявитель** Общество с ограниченной ответственностью "Завод Брэндфорд"

Место нахождения и адрес места осуществления деятельности: Россия, Костромская область, 156001, город Кострома, улица Московская, дом 105, основной государственный регистрационный номер: 1134401006464, номер телефона: +74942411291, адрес электронной почты: info@brandford.ru

**в лице** Генерального директора Шibaева Илья Владимировича

**заявляет, что** Оборудование технологическое для предприятий торговли, общественного питания и пищеблоков: Холодильные витрины: «ГОРКИ»: HELIOS вертикальный, MARS, NERONE, NORMA, ORION, ROMANZA, MERCURY, CORSARO, АСТРА, UNIT пристенный, CAPELLA, ZODIAC, PHOENIX, LUNA, LIRA, ODISSEY, TESEY, VENTO, ATLANTIS, PERSEY, JASON, CRONOX, BE COLD!, IKAR, ATLAS, BE FREEZE!; холодильные витрины: «БОНЕТЫ»: CARMEN, ADELIA, ERIDAN, ARMIDA, MEDEA, ZENITH, UNIT, AQUARIUS, KRIOS, AURA; холодильные витрины (прилавки): CALIPSO, LIBRA, HELIOS, VIRGO, ECLIPSE, GALAXY, EUROPA, GEMENI, UNIT, AURORA, ARIA, BE CASE!, BE CAKE!, BE SWEET!, торговая марка: "Brandford"

**изготовитель** Общество с ограниченной ответственностью "Завод Брэндфорд". Место нахождения и адрес места осуществления деятельности по изготовлению продукции: Россия, Костромская область, 156001, город Кострома, улица Московская, дом 105.

Продукция изготовлена в соответствии с ТУ 28.25.13-001-10966169-2017 "Витрины холодильные".

Код ТН ВЭД ЕАЭС 8418501900. Серийный выпуск

**соответствует требованиям**

Технического регламента Таможенного союза "О безопасности машин и оборудования" (ТР ТС 010/2011), Технического регламента Таможенного союза "Электромагнитная совместимость технических средств" (ТР ТС 020/2011)

**Декларация о соответствии принята на основании**

Протокола испытаний № DANGU-DS от 14.12.2022 года, выданного Испытательной лабораторией "Метод Контроля" Общества с ограниченной ответственностью "ЧИГИН И КО", аттестат аккредитации РОСС RU.32471.04НАШ0-081.

Схема декларирования 1д

**Дополнительная информация**

ГОСТ 12.2.003-91 "Система стандартов безопасности труда. Оборудование производственное. Общие требования безопасности"; раздел 8 ГОСТ 30804.6.2-2013 (IEC 61000-6-2:2005) "Совместимость технических средств электромагнитная. Устойчивость к электромагнитным помехам технических средств, применяемых в промышленных зонах. Требования и методы испытаний", раздел 7 ГОСТ IEC 61000-6-4-2016 "Электромагнитная совместимость (ЭМС). Общие стандарты. Стандарт электромагнитной эмиссии для промышленных обстановок". Условия хранения продукции в соответствии с ГОСТ 15150-69 "Машины, приборы и другие технические изделия. Исполнения для различных климатических районов. Категории, условия эксплуатации, хранения и транспортирования в части воздействия климатических факторов внешней среды". Срок хранения (службы, годности) указан в прилагаемой к продукции товаросопроводительной и/или эксплуатационной документации.

**Декларация о соответствии действительна с даты регистрации по 15.12.2027 включительно**

(подпись)



Шibaев Илья Владимирович  
(Ф.И.О. заявителя)

Регистрационный номер декларации о соответствии: ЕАЭС N RU Д-RU.PA09.B.15192/22

Дата регистрации декларации о соответствии: 19.12.2022



**BRANDFORD**  
COMMERCIAL REFRIGERATION

156001, Кострома, ул. Московская, 105  
Тел.: +7(4942) 41-12-91, 41-12-81  
e-mail: [brandford@brandford.ru](mailto:brandford@brandford.ru)