

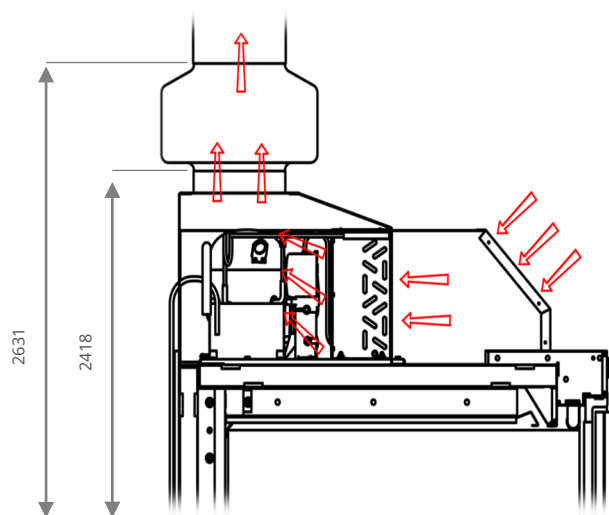
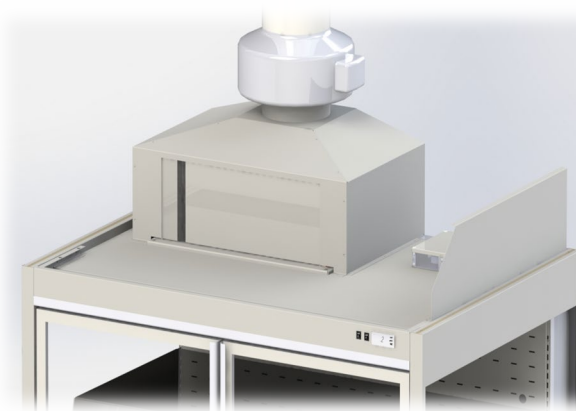
## ИНЖЕНЕРНЫЕ РЕШЕНИЯ AIR CONNECT

**Air Connect** – Уникальная система подключения к вентиляции

- Улучшает микроклимат в помещении;
- Снижает нагрузку на систему кондиционирования;
- Позволяет эффективно отводить тепло из торгового зала;
- Исключает обратные теплопритоки в холодильное оборудование;
- Возможно использование системы рекуперации тепла.

**Доступны к выбору две конфигурации:**

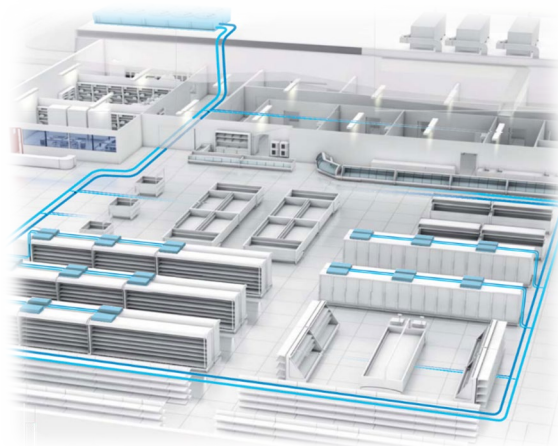
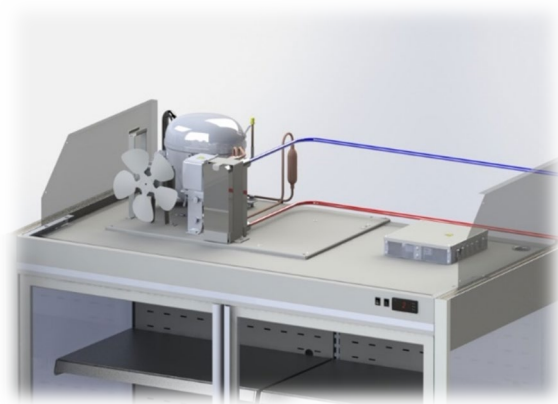
- Без дополнительного канального вентилятора;
- С дополнительным канальным вентилятором.



## ИНЖЕНЕРНЫЕ РЕШЕНИЯ WATERLOOP

При увеличении количества оборудования и площади – воздушное охлаждение теряет свою эффективность, а использование выноса – недоступно в современной городской среде и с учетом ограничений.

- Система **Waterloop** удаляет теплый воздух от холодильной установки посредством промежуточного хладагента – **гликоля**.
- Использование системы **Waterloop** снижает потребление электроэнергии холодильным оборудованием на 20%;
- Подходит для оснащения больших площадей, в том числе и супермаркетов.



### Офис продаж

Москва, 115230, Варшавское шоссе,  
дом 47, корпус 4 (11 этаж)  
Тел.: +7 (495) 234 98 75, 8 (800) 333 98 75

### Завод

Кострома, 156001,  
улица Московская, дом 105  
Тел.: +7 (4942) 41 12 91