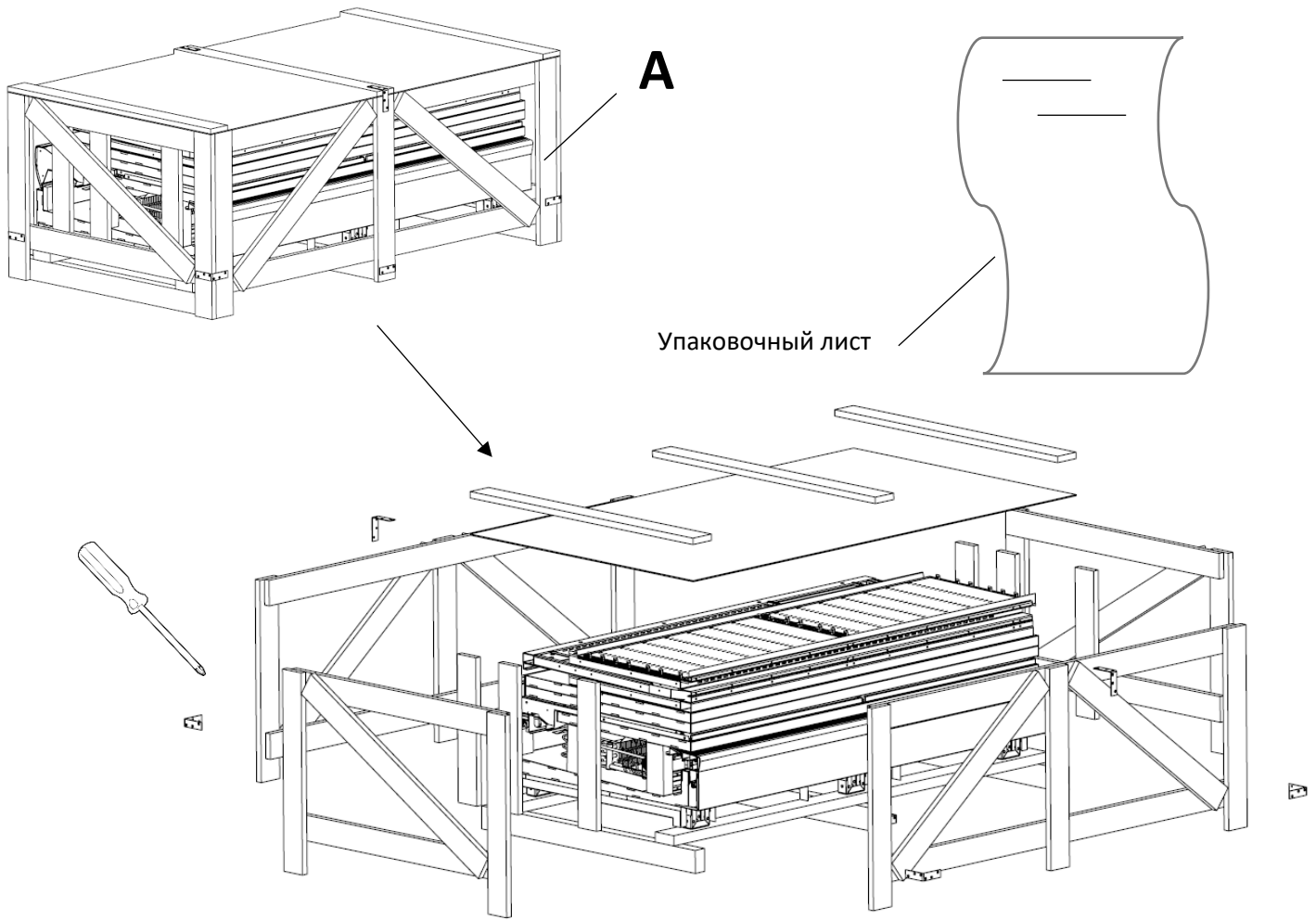




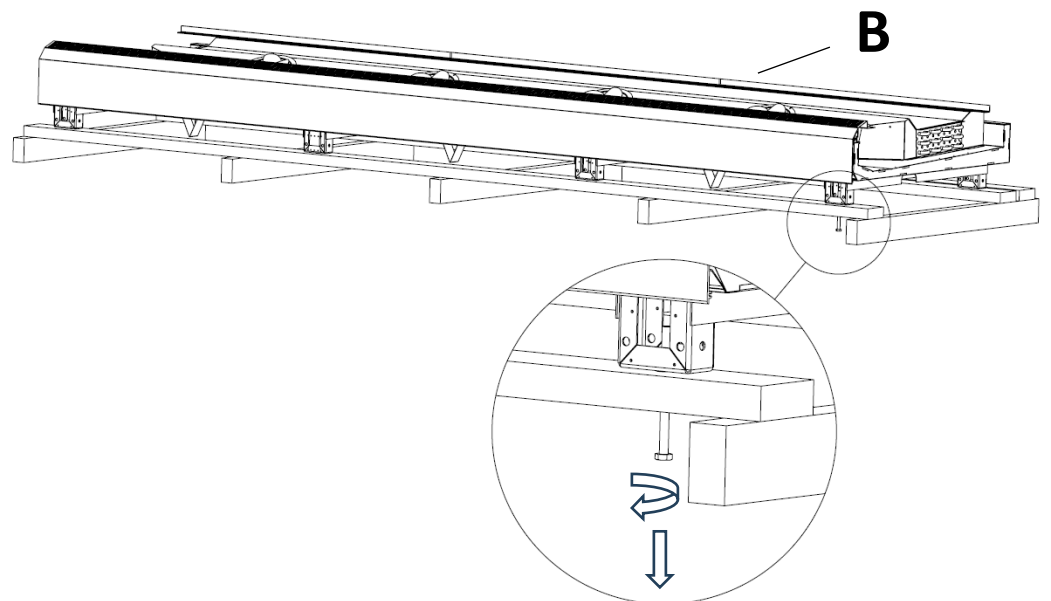
Инструкция по сборке
Витрины холодильной
TESEY II PORTABLE

Официальное издание
Общество с ограниченной ответственностью
«ЗАВОД БРЭНДФОРД»

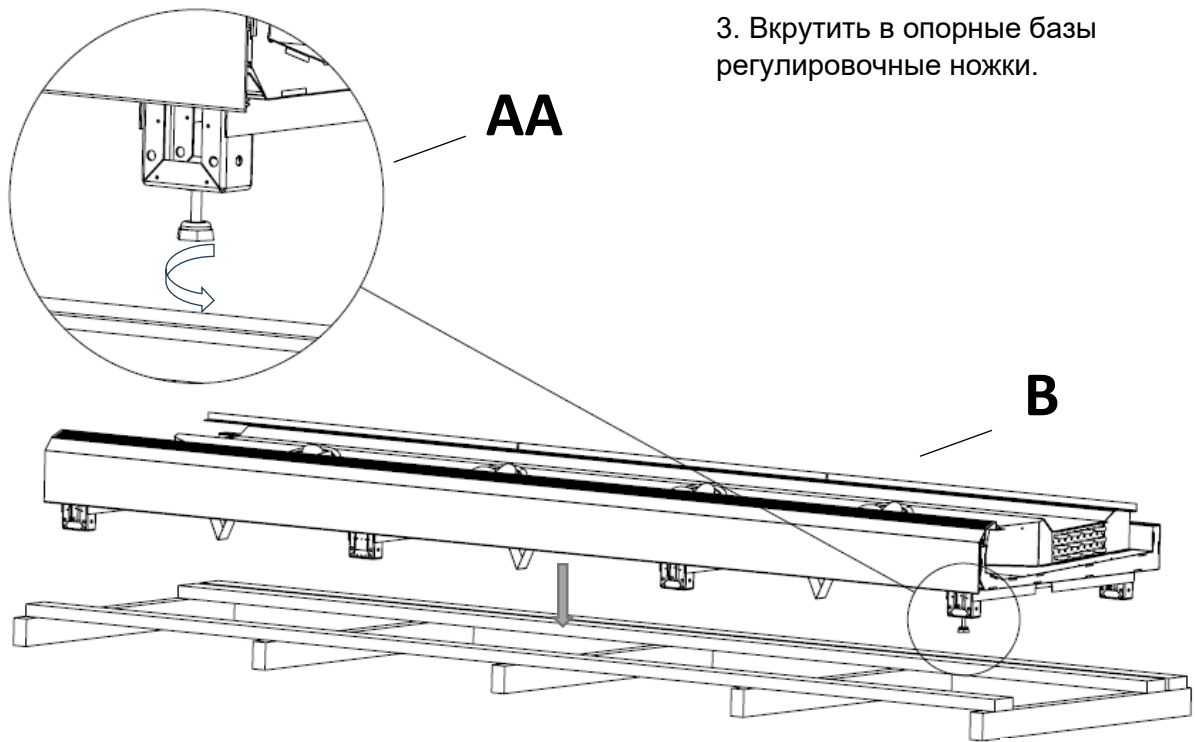
1. Аккуратно разобрать деревянную клетку, открутить транспортировочные доски, извлечь все узлы и комплектующие, освободив их от упаковочной пленки и картона. Убедиться в наличии всех комплектующих согласно упаковочному листу. Убедиться, что все детали надлежащего качества.



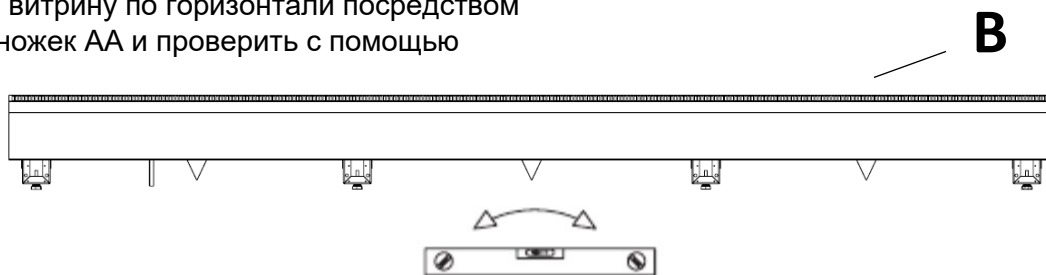
2. Снять узел Базового Модуля с поддона, открутив болты крепления.



3. Вкрутить в опорные базы регулировочные ножки.



4. Выровнять витрину по горизонтали посредством регулировки ножек AA и проверить с помощью



5. Собрать и установить на патрубки Базового Модуля - систему слива.

Выход патрубка трубопровода возможно собрать как с левой, так и с правой стороны витрины, в зависимости от конфигурации стыкуемых витрин и системы общей канализации.

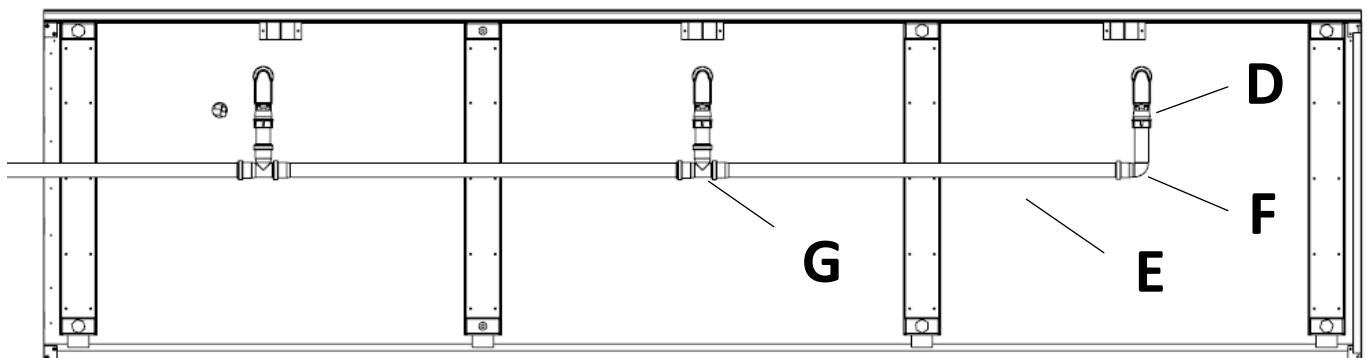
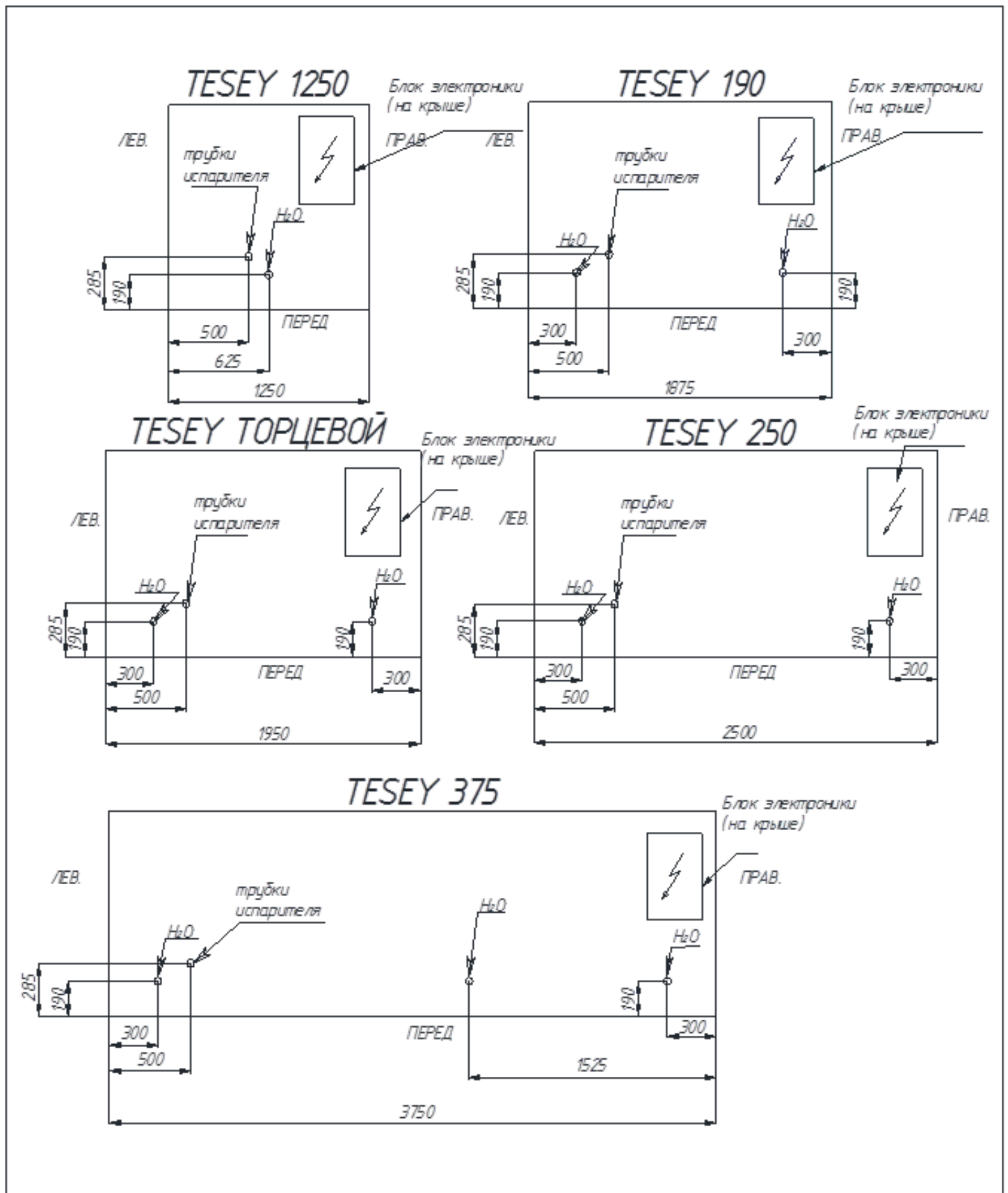
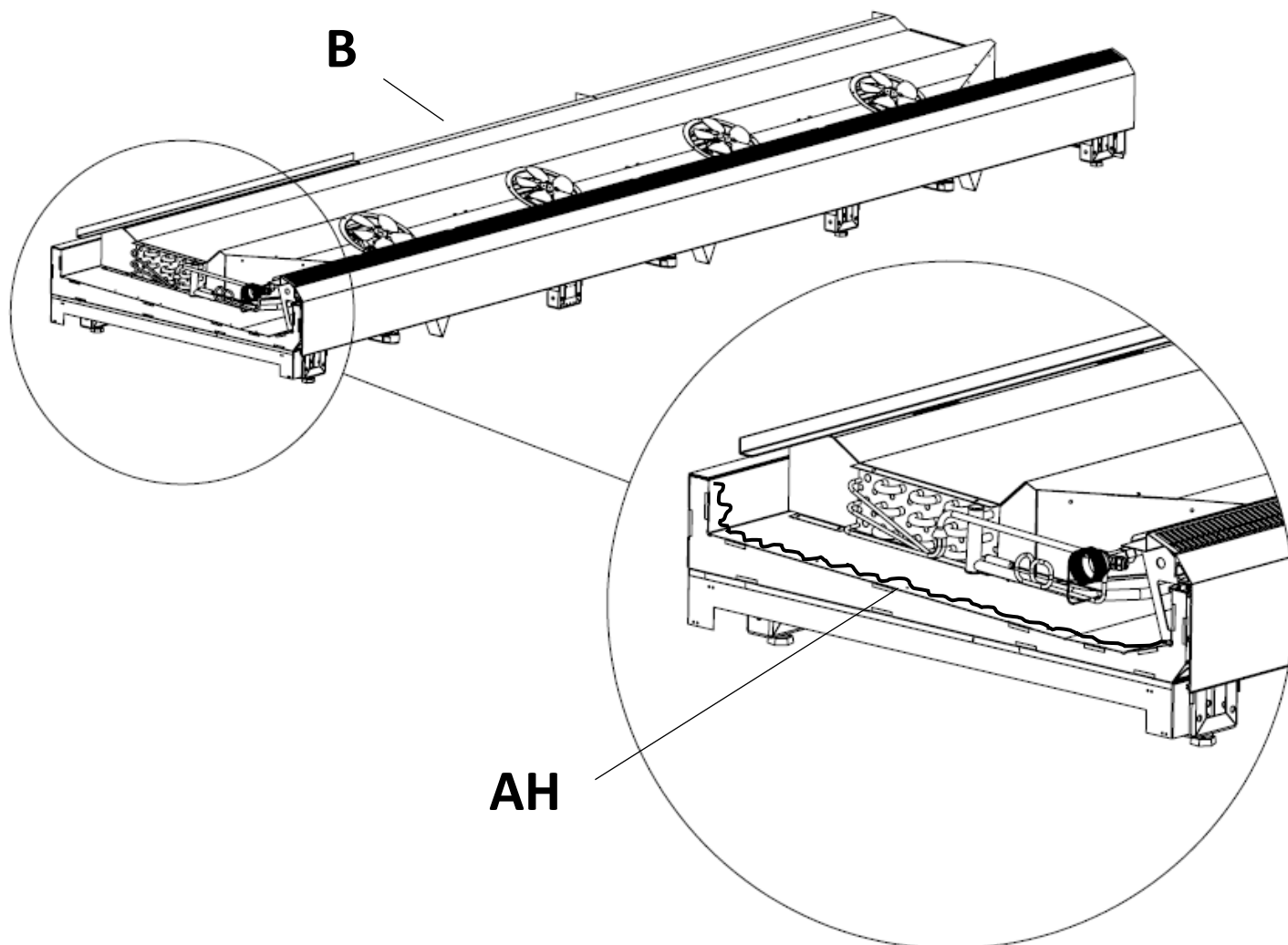


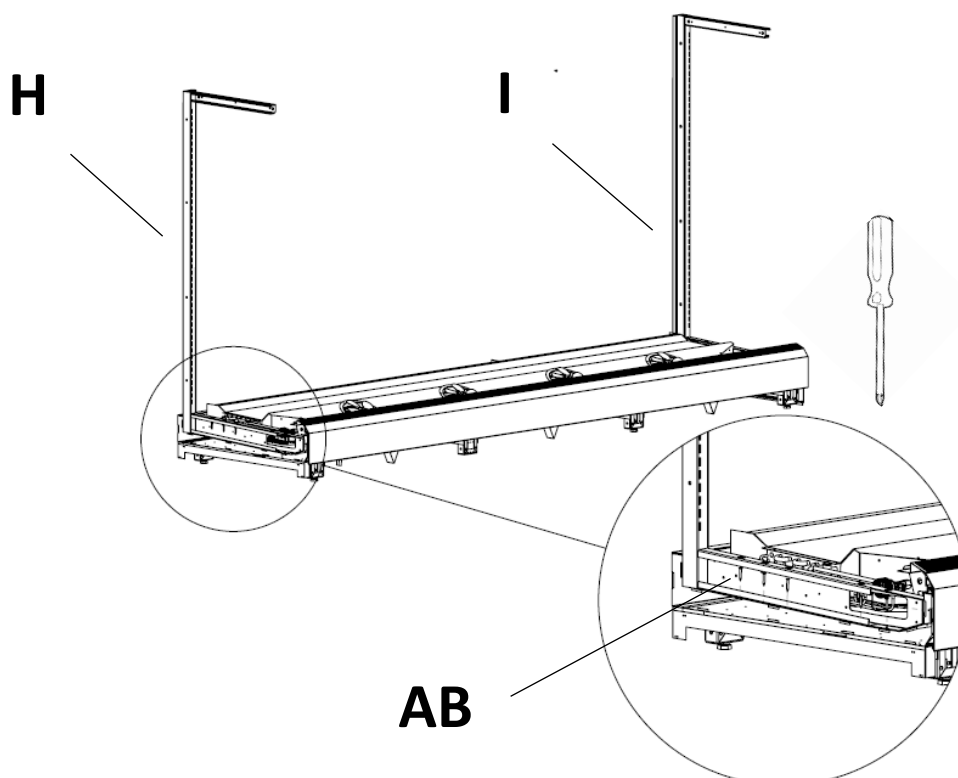
Схема расположения сливных патрубков



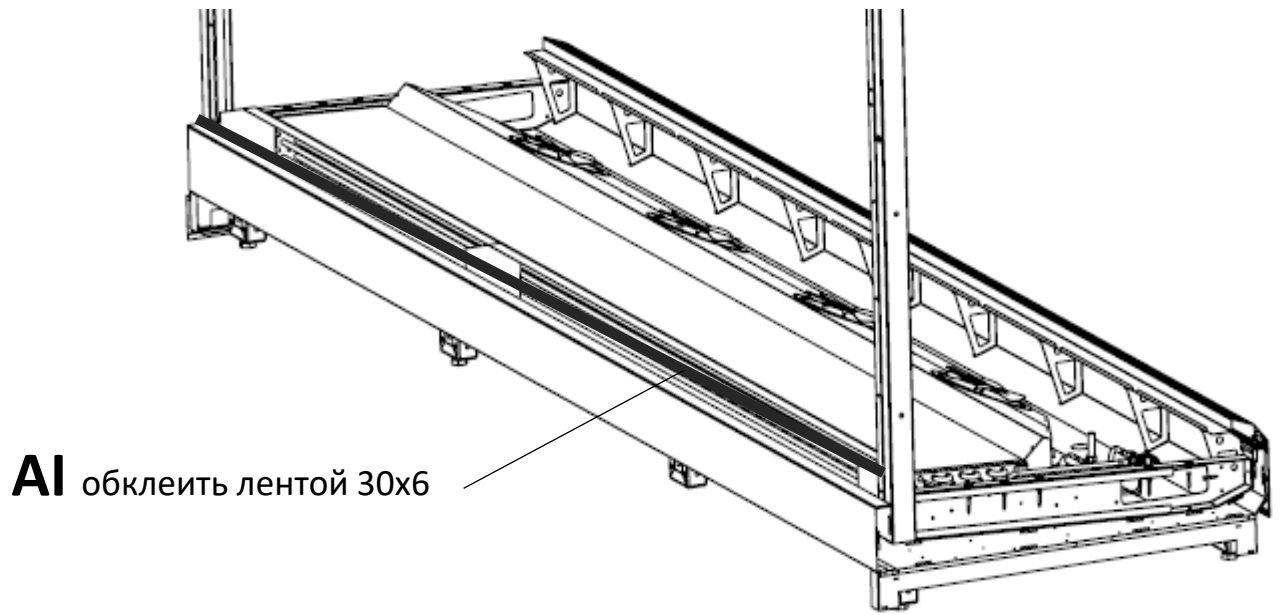
6. Нанести на места установки стоек, отступив от краев базового модуля 10-15мм, силиконовый



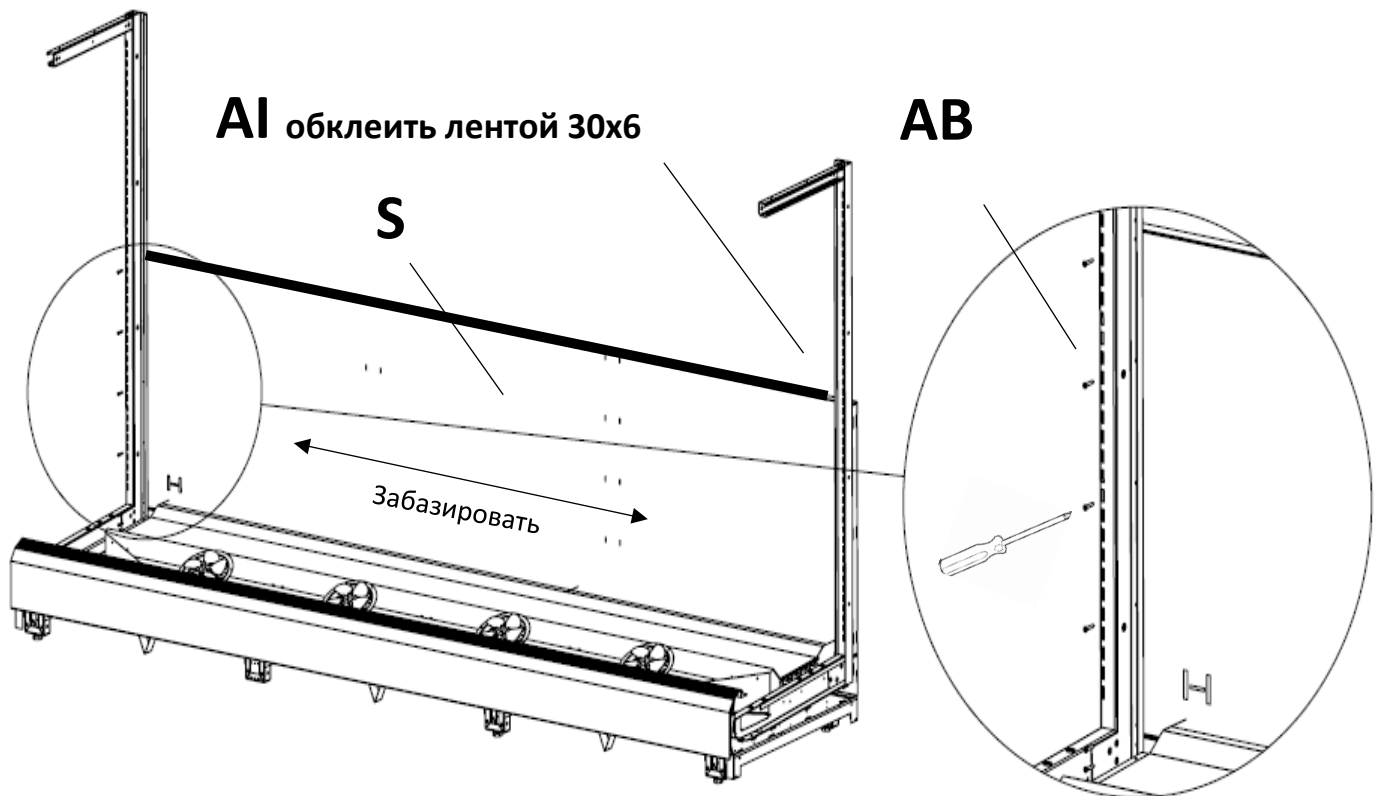
7. Выровнять нижние кронштейны стоек по торцам базового модуля и закрепить их при помощи саморезов 5X35 АВ.



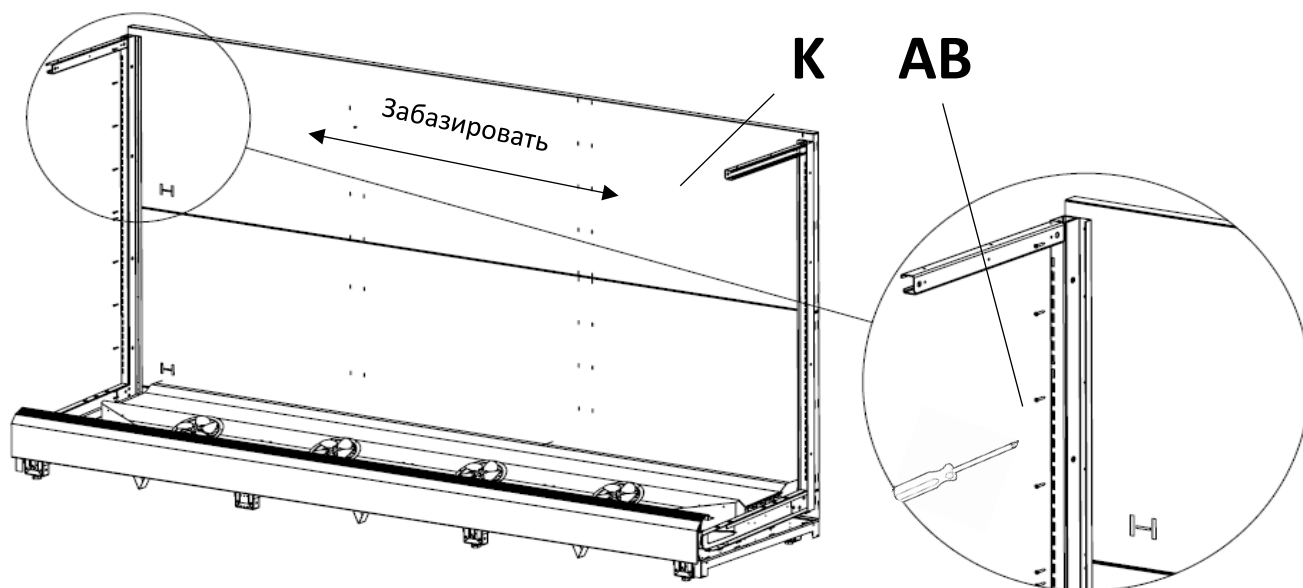
8. Обклеить торец базового модуля поролоновой лентой 30X6.



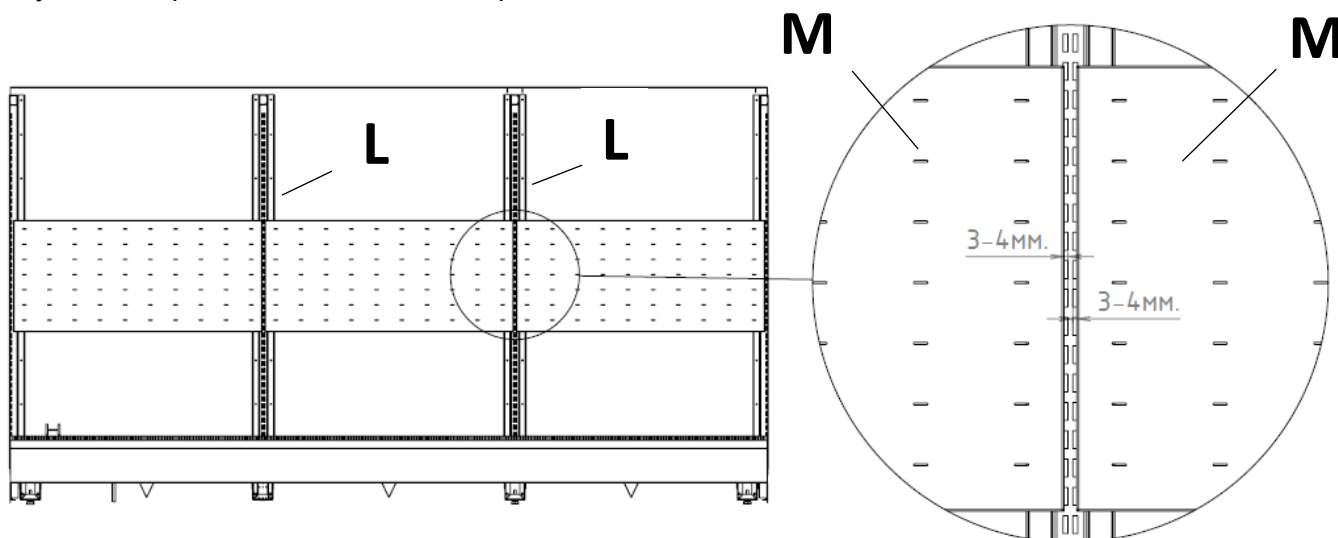
9. Установить нижнюю спинку базового модуля на торец модуля. Выровнять спинку по длине относительно базового модуля. Согласно разметке закрепить нижнюю спинку к стойкам при помощи саморезов 5X35 АВ. Обклеить торец нижней спинки лентой



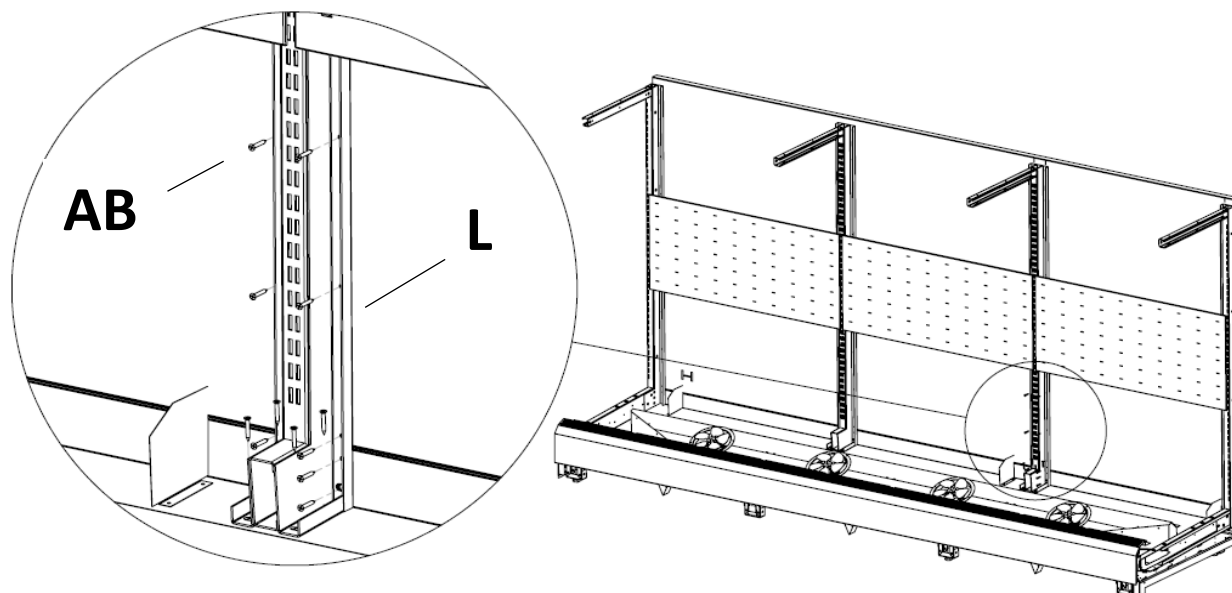
10. Установить верхнюю спинку К базового модуля на торец нижней спинки. Выровнять верхнюю спинку по длине относительно нижней. Согласно разметке закрепить верхнюю спинку к стойкам при помощи саморезов 5x35 АВ. Штыки между спинками и базовым модулем промазать герметиком АН и заклеить алюминиевой лентой АI



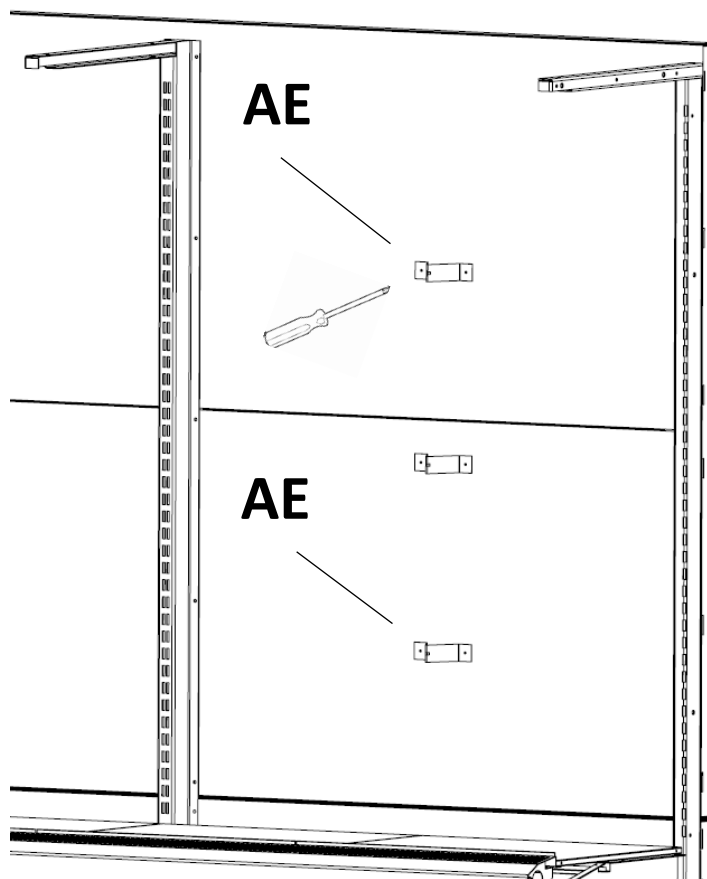
11. В качестве шаблона для установки и позиционирования центральных стоек L использовать задние перфорированные стенки М, зацепив их крючками за вырезы в стойках, учитывая расстояние 3-4мм под кронштейны полок.



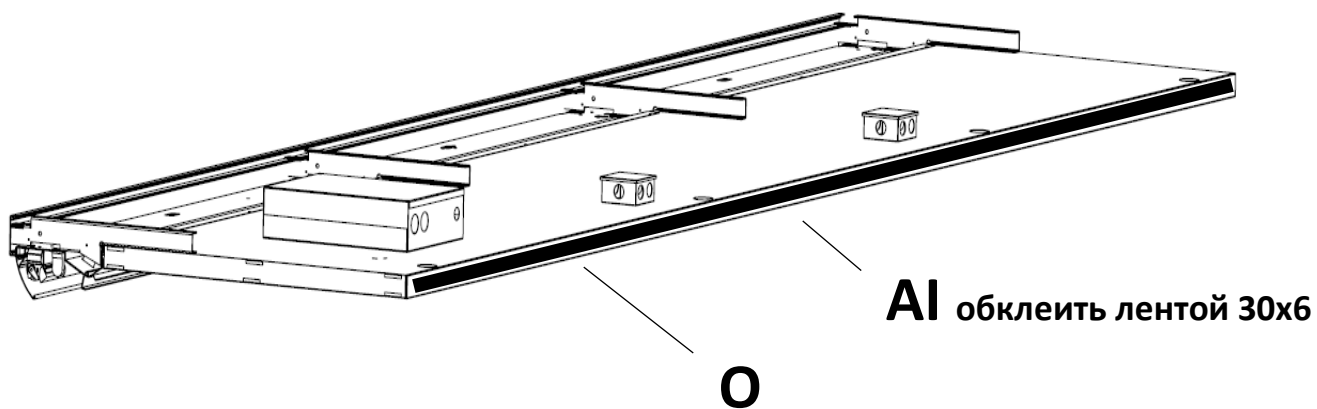
12. Закрепить центральные стойки L к спинкам при помощи саморезов 5X35 АВ.



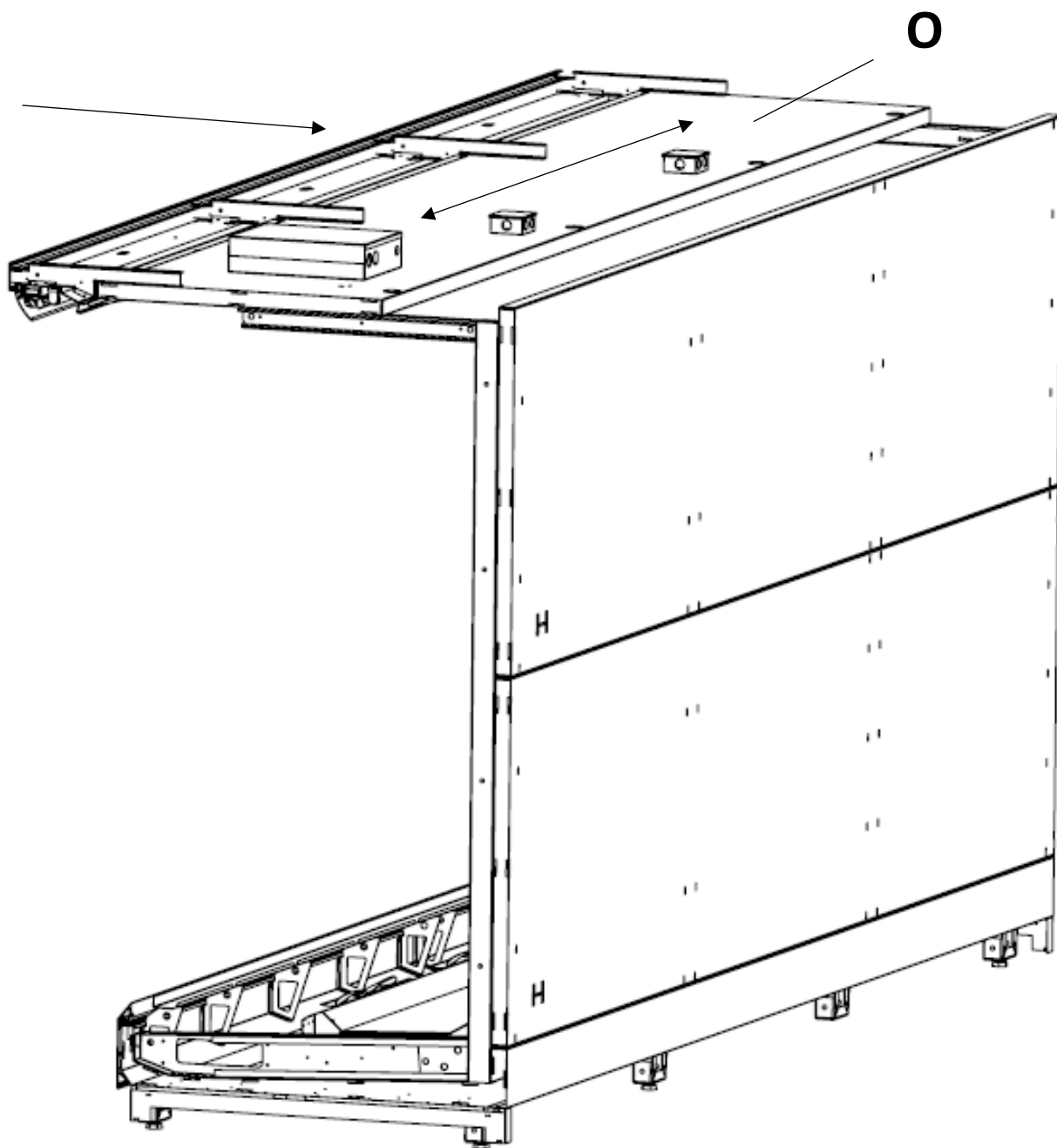
13. Согласно разметке на внутренних листах спинок базового модуля закрепить при помощи саморезов 4,2X13 АЕ кронштейны поддержки перфорации N.



14. Проклеить торец крыши базового модуля поролоновой лентой 30x6 АI.

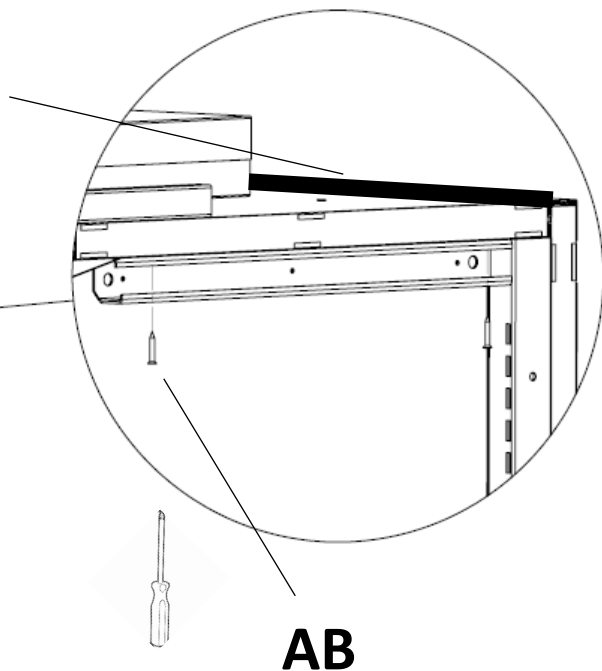
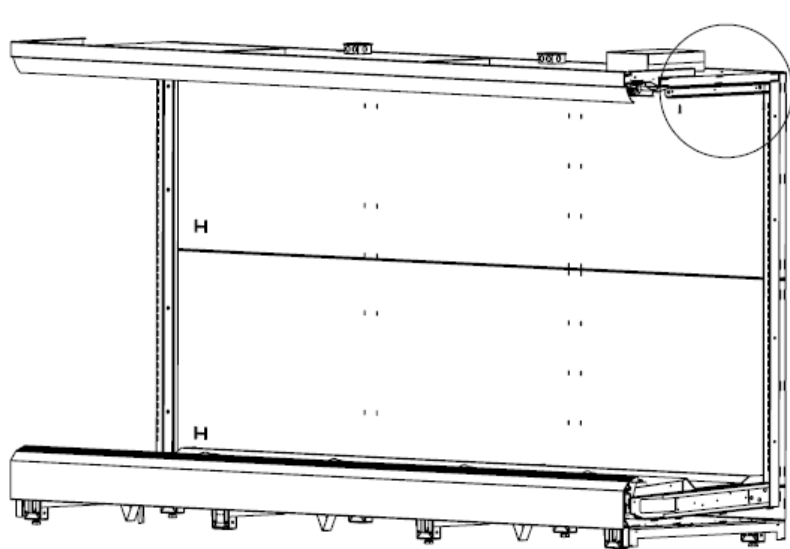


15. Установить крышу в сборе О на верхние кронштейны стоек. Выровнять крышу по длине со спинкой базового модуля. Прижать проклеенный торец крыши к спинке. Закрепить крышу саморезами 5X35 АВ через отверстия в верхних кронштейнах.



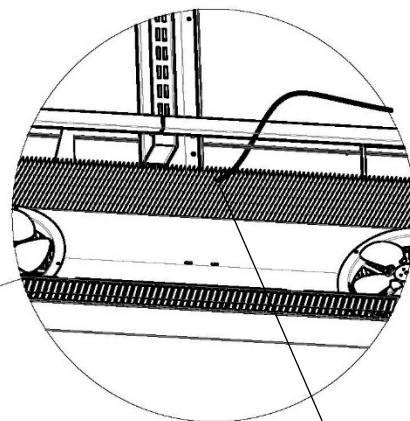
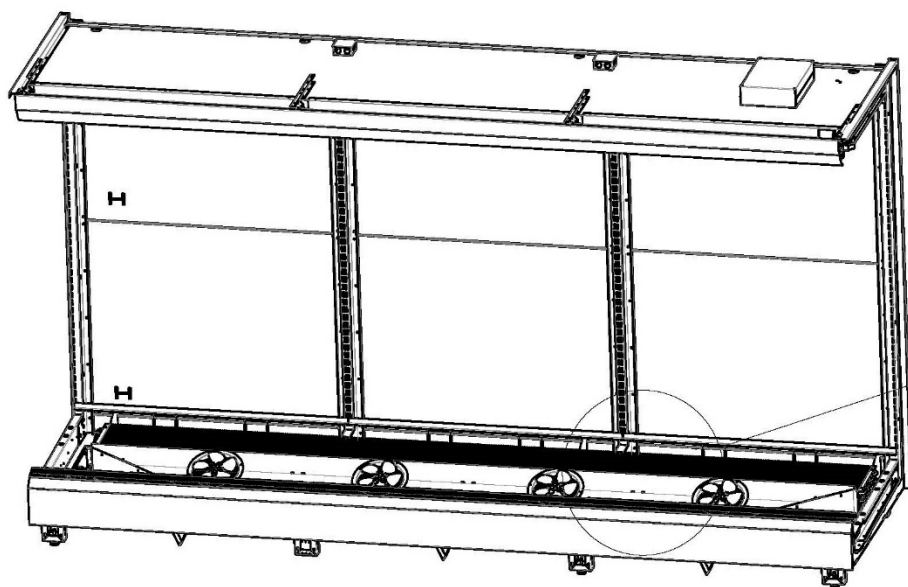
16. Закрепить крышу О саморезами 5X35 АВ через отверстия в верхних кронштейнах. Стык между спинкой и крышей промазать герметиком АН снаружи и изнутри. Снаружи проклеить

AL проклеить алюминиевой лентой



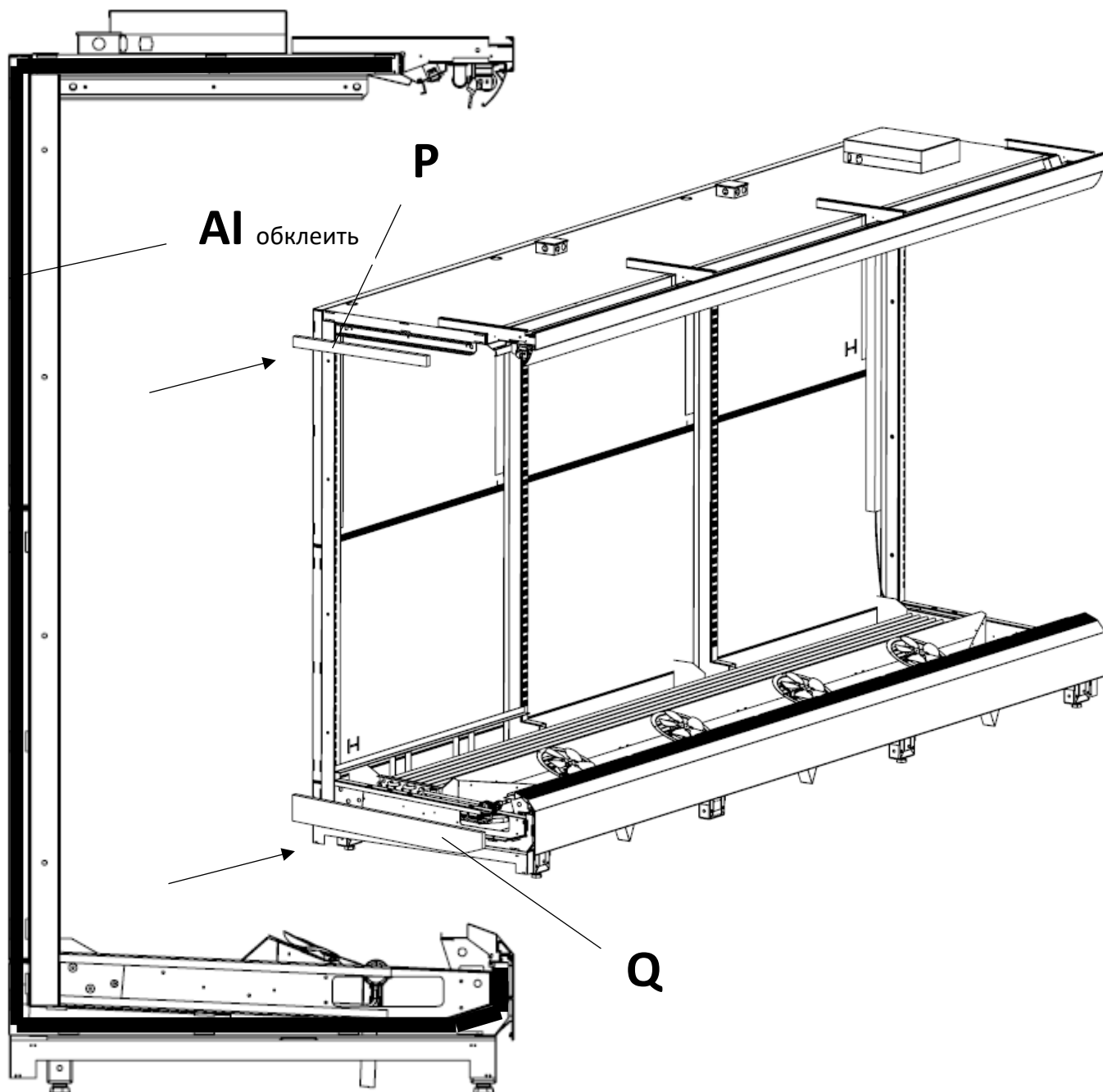
17. Уложить провода от контроллера в патрубок, закрепить с помощью пластиковых хомутов-стяжек к спинкам. Датчик температуры испарителя (с меткой на проводе) закрепить на испарителе, на второй по счету от спинки трубке испарителя согласно схеме.

Внимание! Расположить датчик испарителя между вентиляторами. Патрубки в крыше замазать герметиком-замазкой.

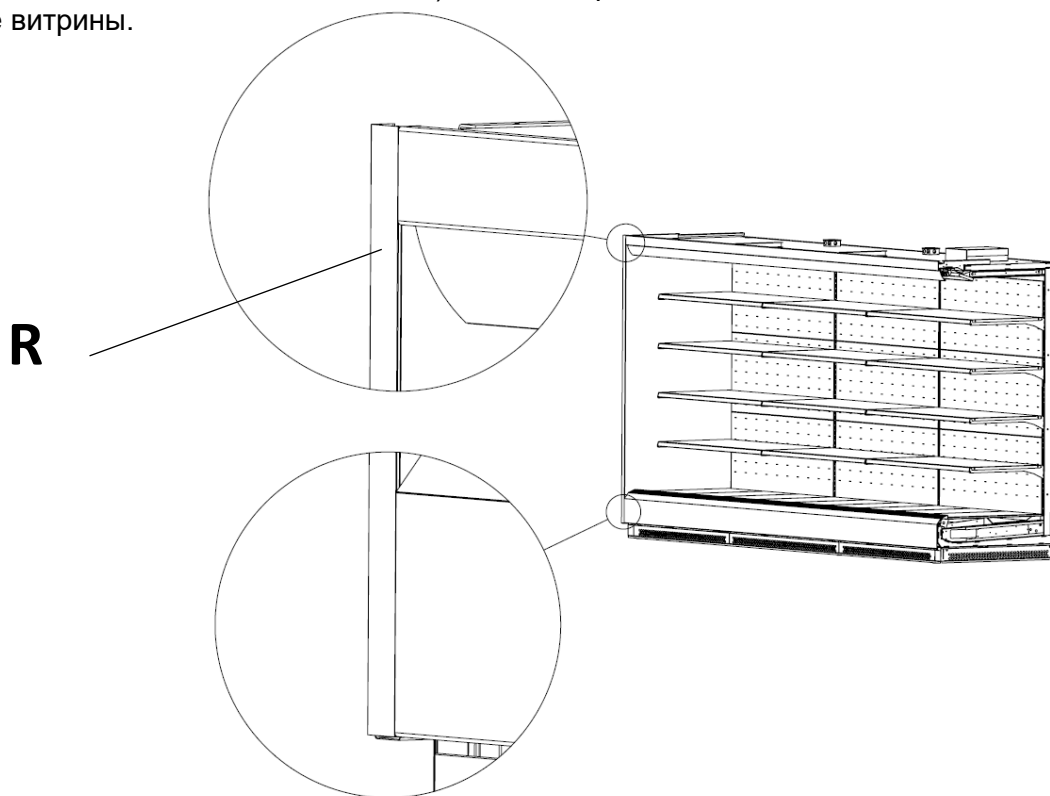


Датчик испарителя

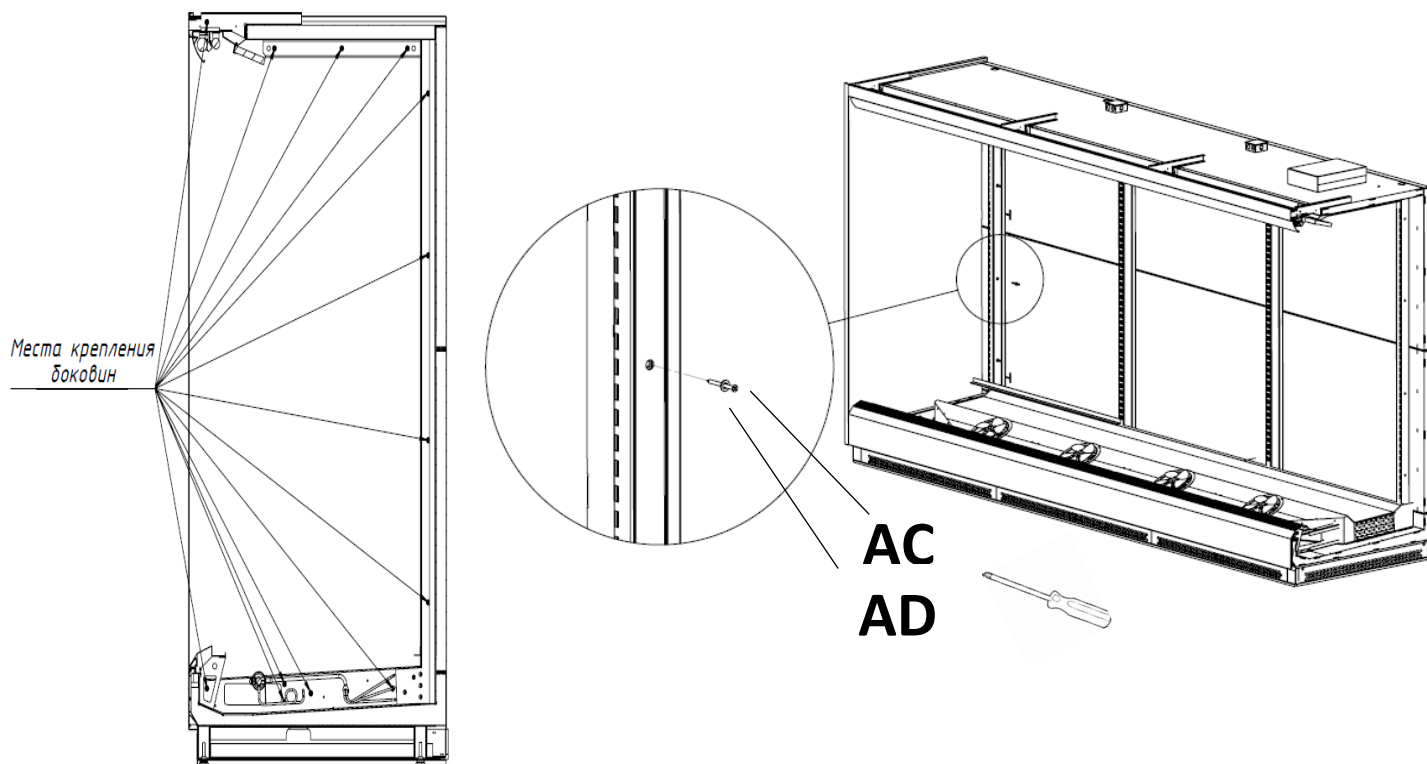
18. Обклеить торцы базового модуля, спинку и крышу поролоновой лентой 30X6 АI. Вырезать из пенопласта и установить в верхние и нижние кронштейны стоек противоконденсатные вставки Р, Q. Нанести силиконовый герметик АН на торцы базового



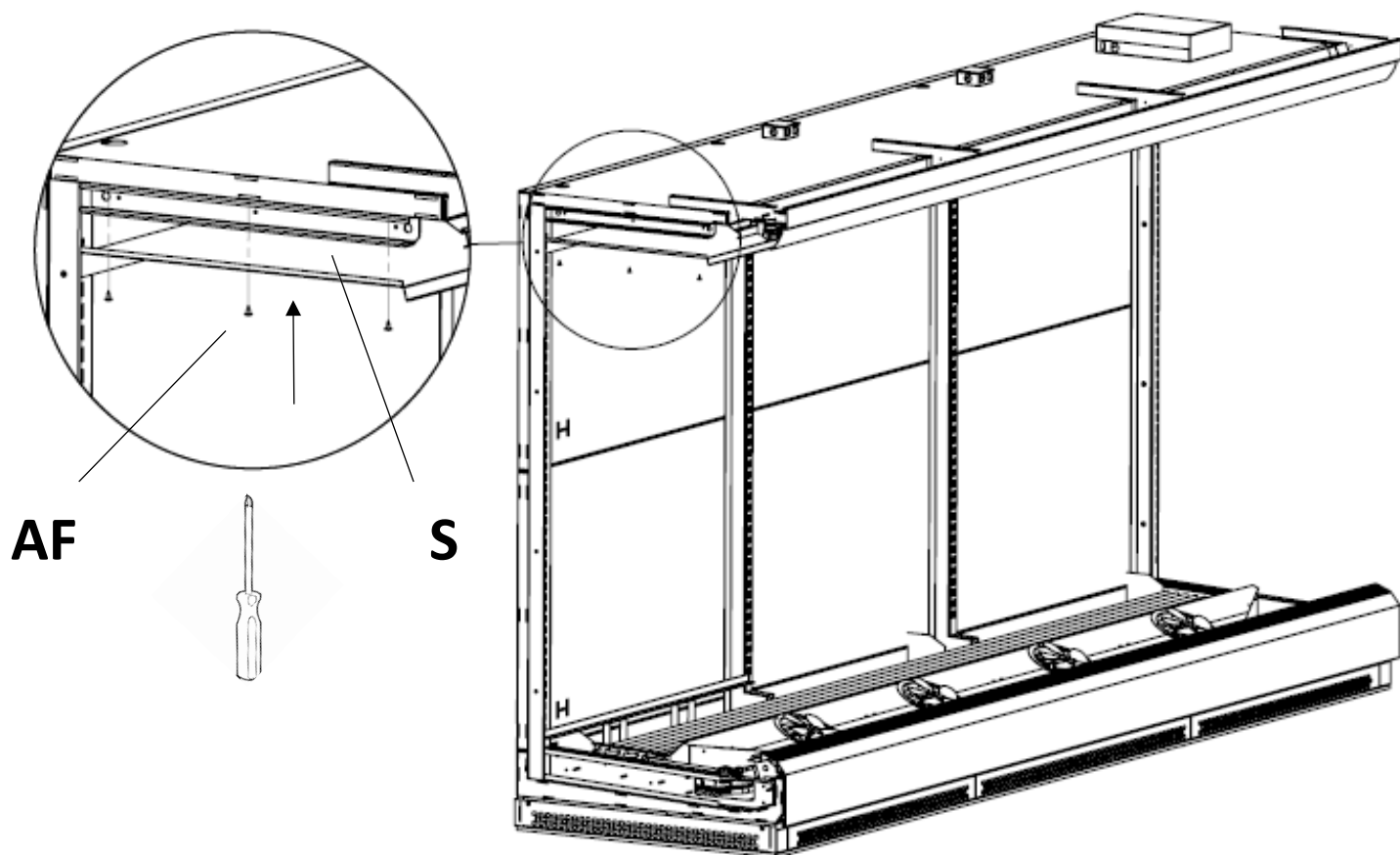
19. Позиционирование боковины R произвести по козырьку (окантовка боковины должна быть заподлицо с козырьком), и по фронтальной панели (боковина должна быть на одной высоте с фронтальной панелью и заподлицо с ней), задний торец боковины должен быть параллелен спинке витрины.



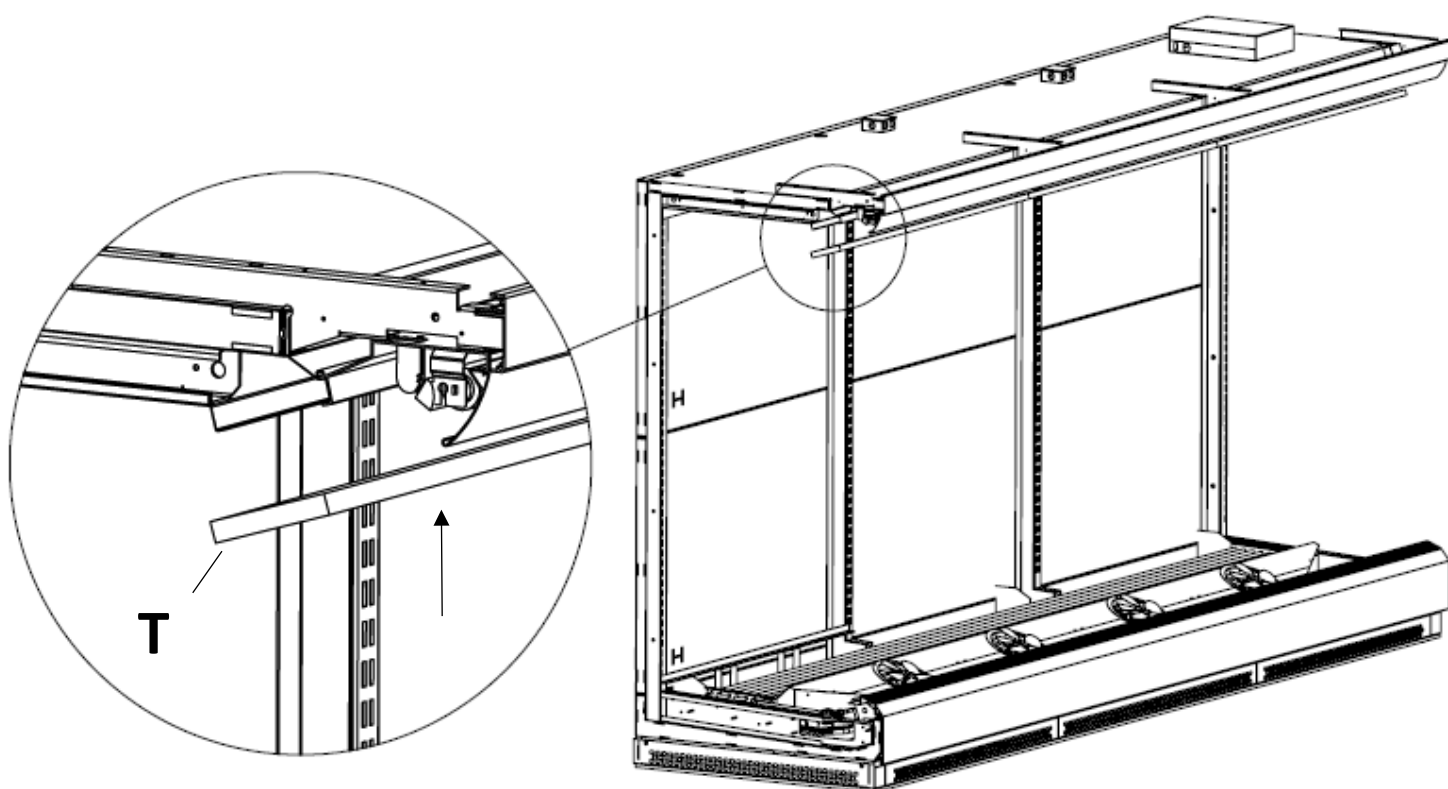
20. Закрепить боковину R при помощи саморезов 5X60 AC и шайб 8X16 AB через отверстия в стойках, верхних и нижних кронштейнах.



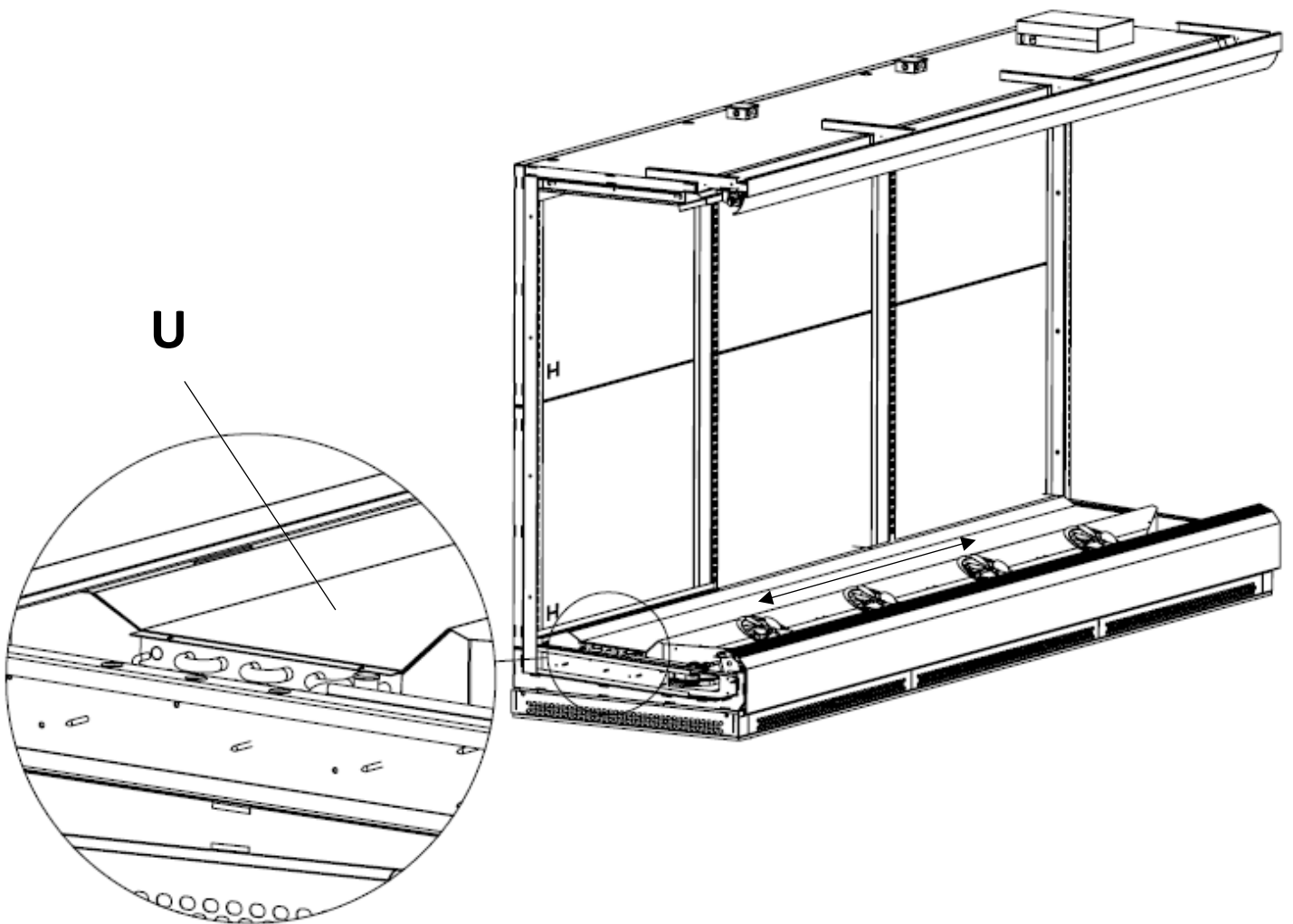
21. Завести во внутренний объем витрины панель потолка S. Добиться прилегания заднего отгиба панели потолка к боковым стойкам. Выровнять панель потолка между боковинами и закрепить к верхним кронштейнам стоек при помощи саморезов 4,2x13 со сверлом AF через отверстия в панели.



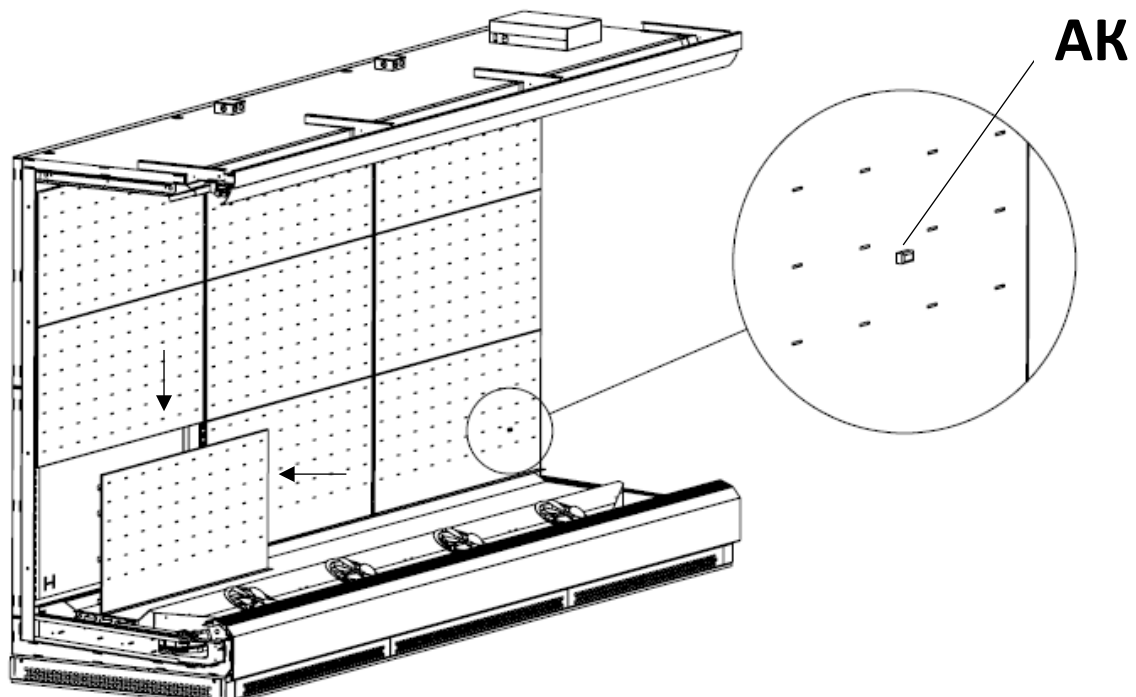
22. Установить между панелью потолка и плафоном светильника сотовые панели T.



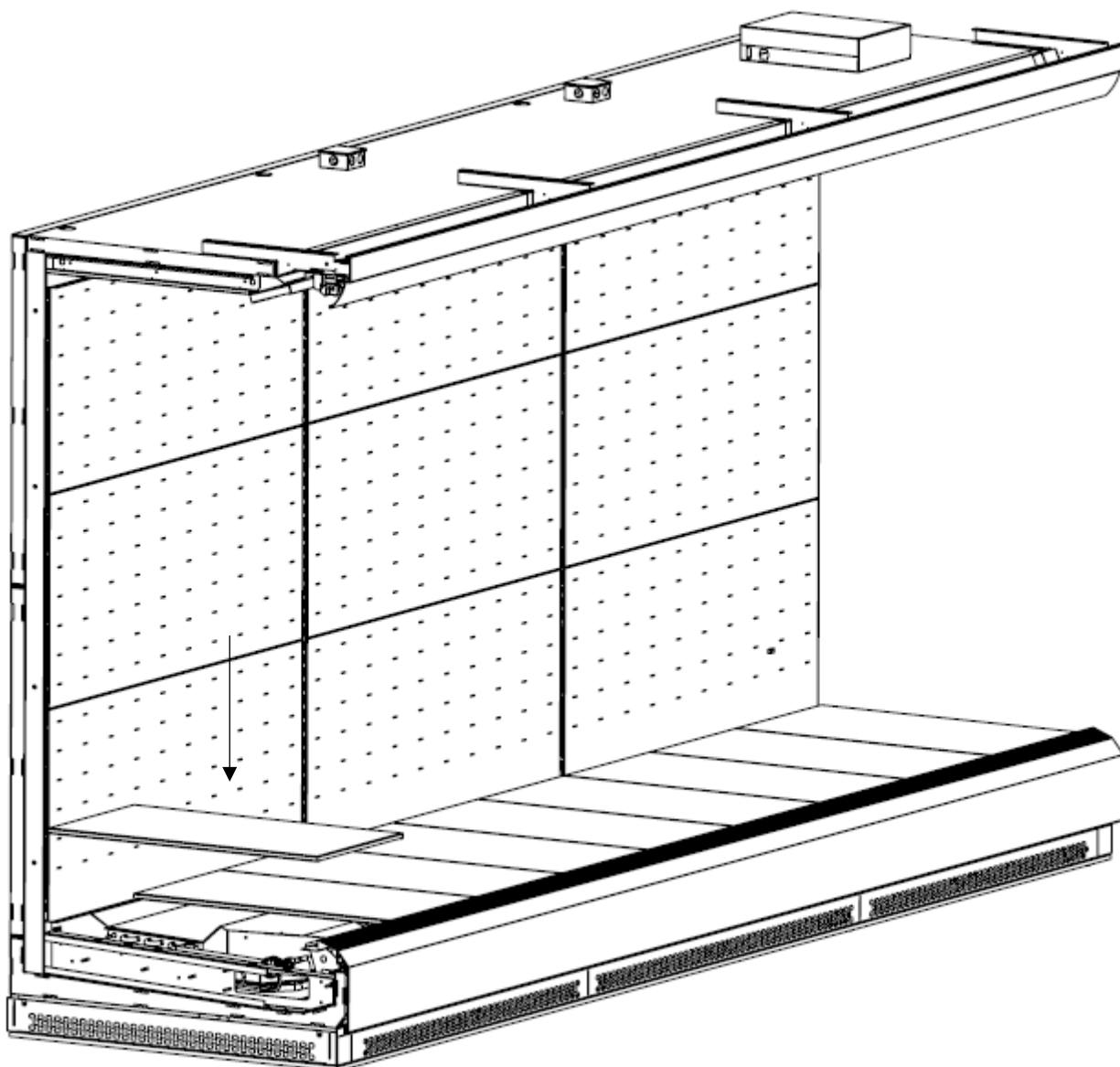
23. Положить на испаритель и опоры полок экран испарителя U. Выровнять экран по длине с панелью вентиляторов.



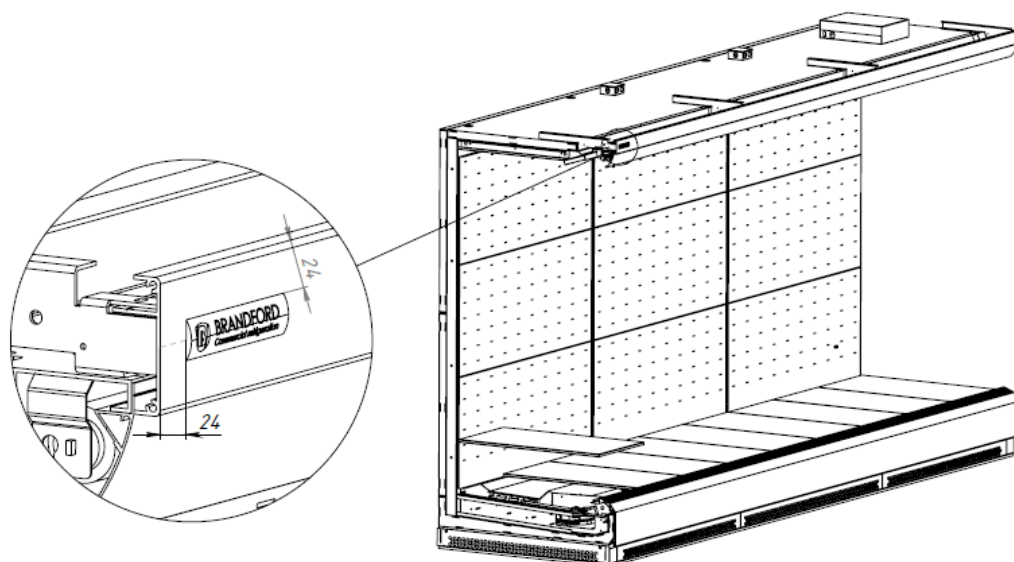
24. Продеть в отверстие нижней правой перфорированной стенки датчик температуры объема АК и закрепить его с помощью фиксирующего хомута. Установить задние перфорированные стенки.



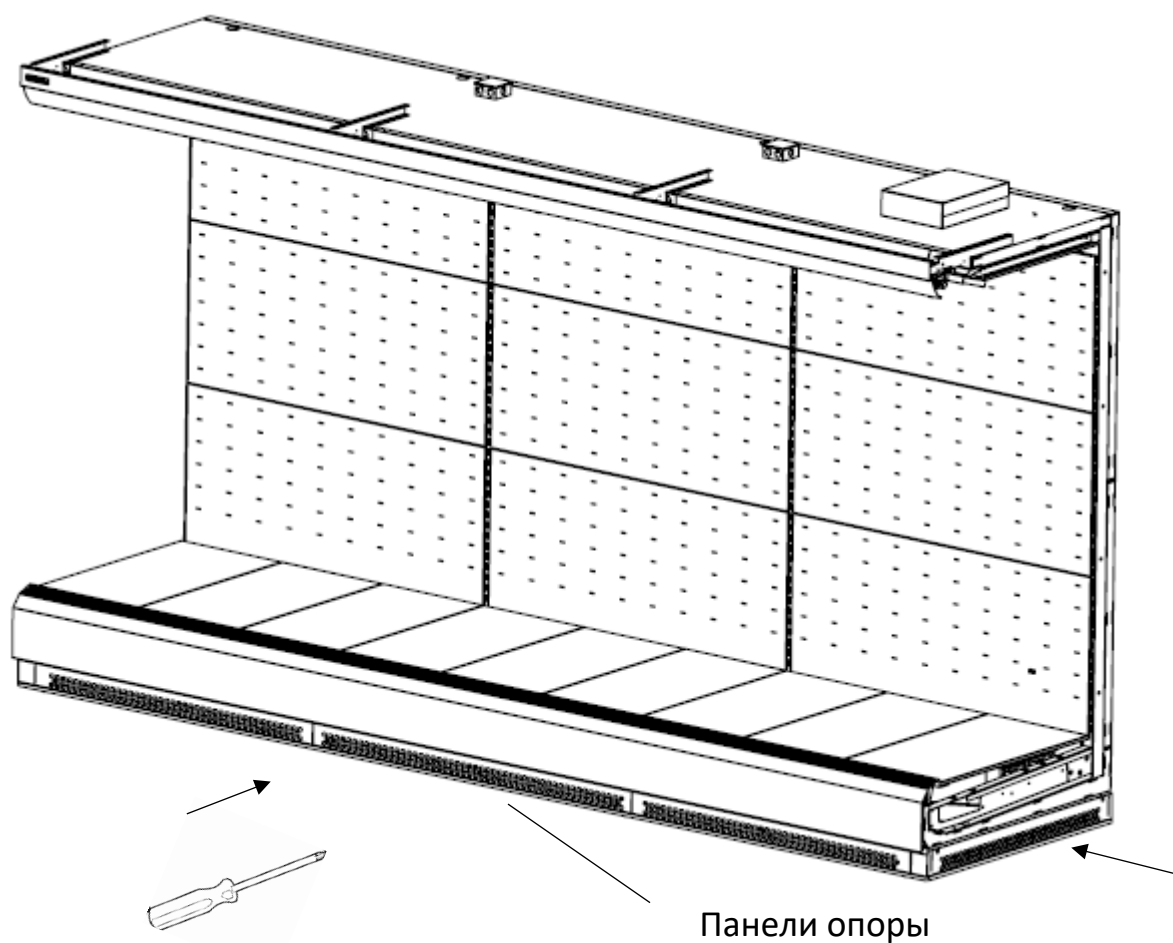
25. Установить во внутренний объем витрины основные полки V.



26. Наклеить на декоративный козырек эмблему BRANDFORD, отступив сверху и слева от козырька по 24мм.



26. Установить панели опоры.



 **BRANDFORD**

www.brandford.ru

Офис продаж

Москва, 115230, Варшавское шоссе,
дом 47, корпус 4 (этаж 11).
Тел.: +7(495) 234 98 75, 8(800) 333 98 75

Завод

ООО «Завод Брэндфорд» 156001,
Кострома, ул. Московская, 105
Тел.: +7(4942) 41 12 91, 41 12 81