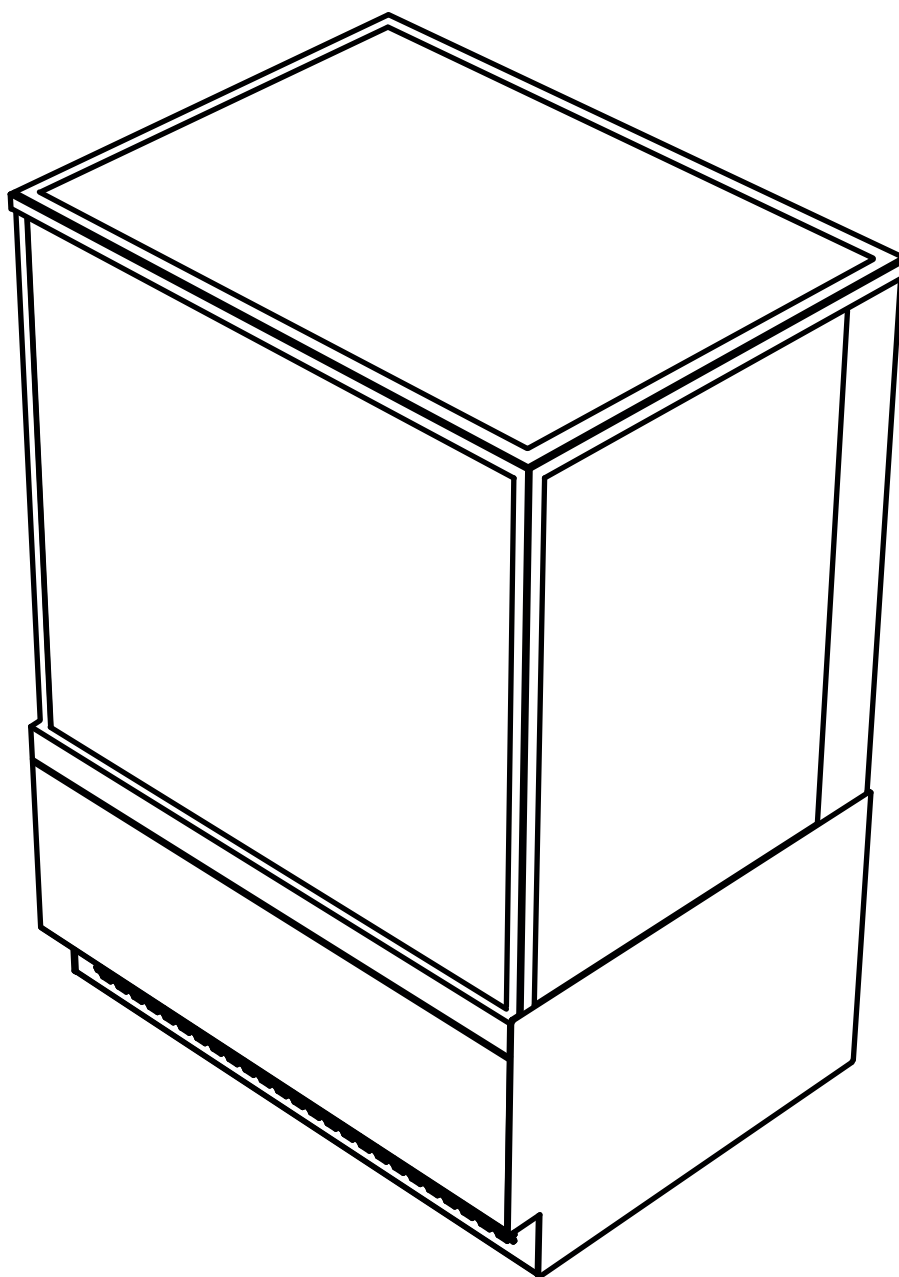


VETE KUB

РУКОВОДСТВО ПО ЭКСПЛУАТАЦИИ ВИТРИНЫ ХОЛОДИЛЬНОЙ
VETE KUB /VETE KUB LUX / VETE KUB OFT / VETE KUB OFT SQ /
VETE KUB OF / VETE KUB OF SQ



chilz

СОДЕРЖАНИЕ

Описание витрины	4
Технические характеристики	9
Условия эксплуатации витрины	11
Меры безопасности	11
Ввод оборудования в эксплуатацию	12
Использование по назначению	13
Транспортирование и хранение	15
Утилизация	16
Гарантии изготовителя	16
Сведения о приемке	17
Сведения о предприятии-изготовителе	17
Сведения о продаже оборудования	17
Приложение А. Акт ввода в эксплуатацию	19
Электросхемы	20
Схема распаковки и транспортировки	26
Схема установки	28
Схема открывания дверей	29
Схема загрузки витрины	30
Нагрузка на полки	30
Установка полок	32
Чистка конденсатора	33
Схема закрытия магнитной шторки	34

Настоящее руководство по эксплуатации (РЭ) распространяется на витрину холодильную «VETE KUB» (витрина).

РЭ является единым объединенным эксплуатационным документом на витрину и содержит:

- общие характеристики витрины;
- указания по монтажу, эксплуатации и техническому обслуживанию витрины;
- условия транспортирования и хранения витрины;
- гарантии изготовителя;
- свидетельство о приемке витрины;
- сведения о предприятии — изготовителе;
- сведения о продаже оборудования.

Потребителю для квалифицированного обслуживания витрины перед началом ее эксплуатации рекомендуется внимательно изучить настоящее РЭ.



ОПИСАНИЕ ВИТРИНЫ

Витрина холодильная «VETE KUB» представляет собой охлаждаемую витрину с вертикальным расположением экспозиционных полок. Витрина предназначена для хранения и продажи различных продуктов питания и другой продукции, температура хранения которой соответствует температурному диапазону витрины. Холодоснабжение витрины осуществляется от встроенного холодильного агрегата. Каждое исполнение витрины выпускается разных типоразмеров. Поперечные сечения витрин «VETE KUB» различных исполнений изображены на рисунках 1–7.

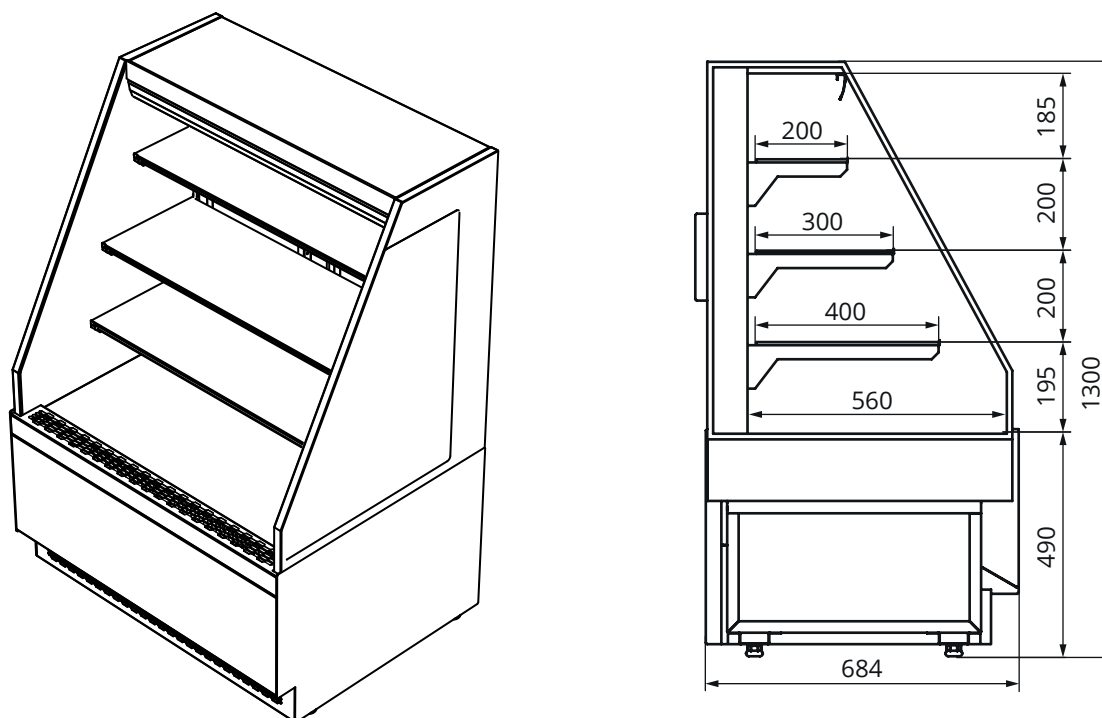


РИС. 1. VETE KUB OFT 60, 90, 130

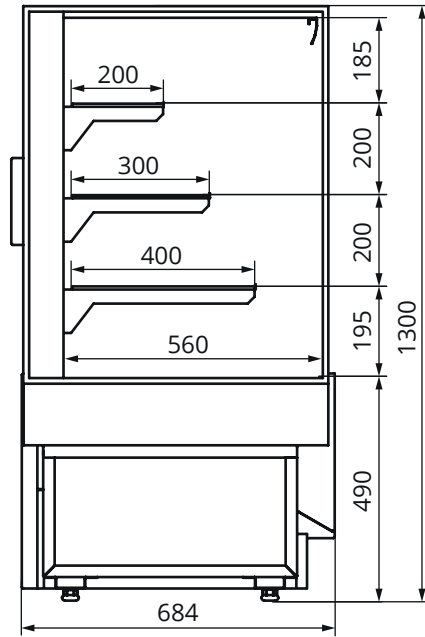
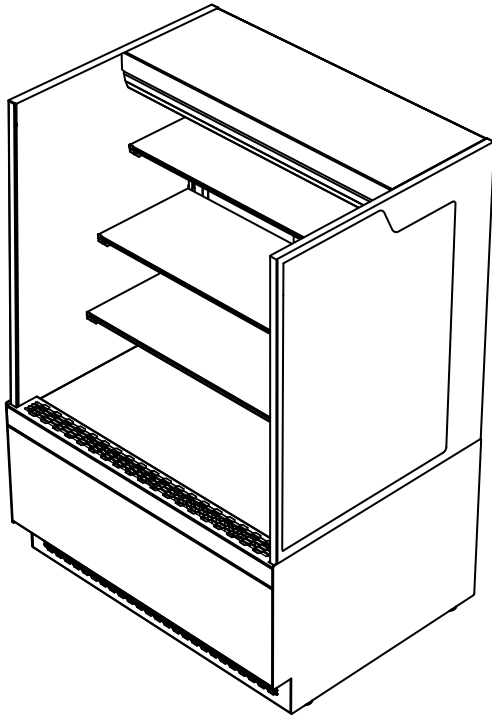


РИС. 2. VETE KUB OFT SQ 60, 90, 130

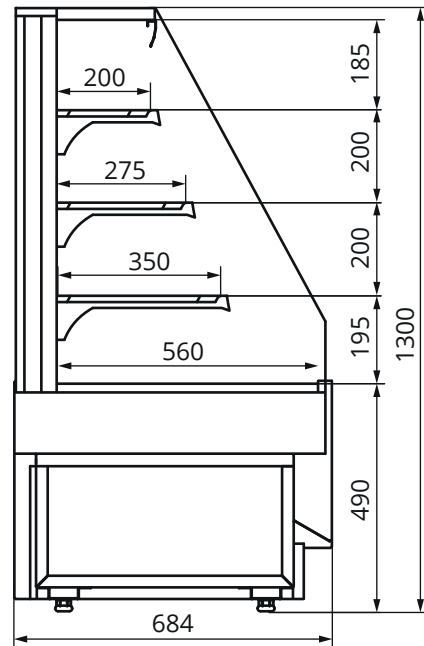
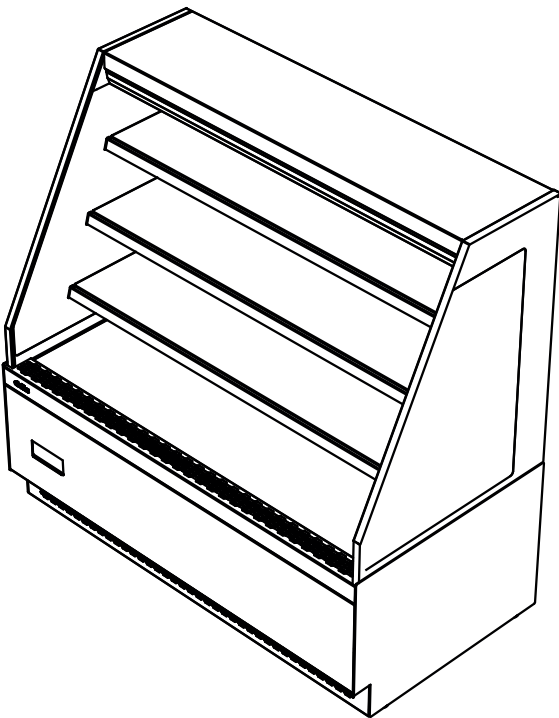


РИС. 3. VETE KUB OF 60, 90, 130

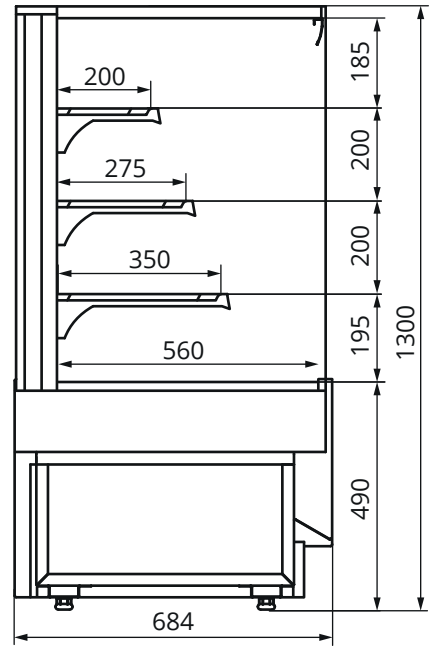
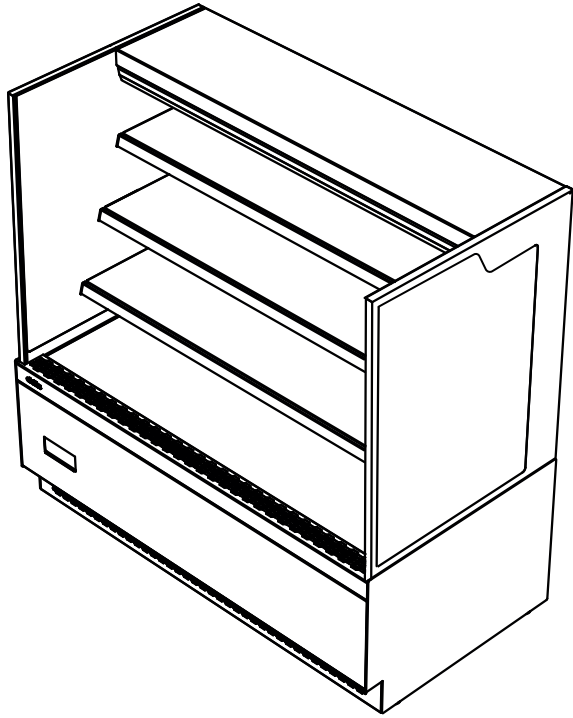


РИС. 4. VETE KUB OF SQ 60, 90, 130

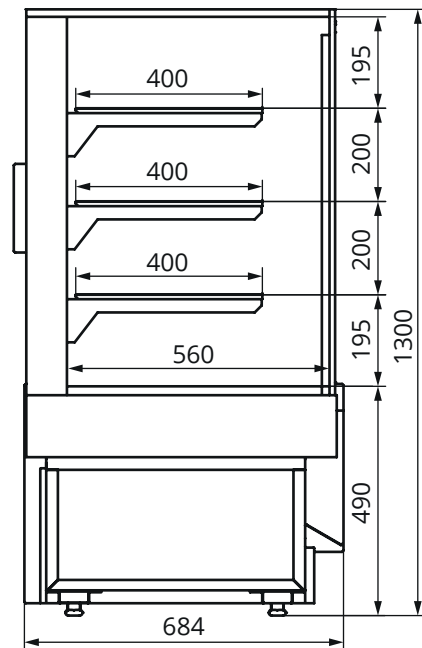
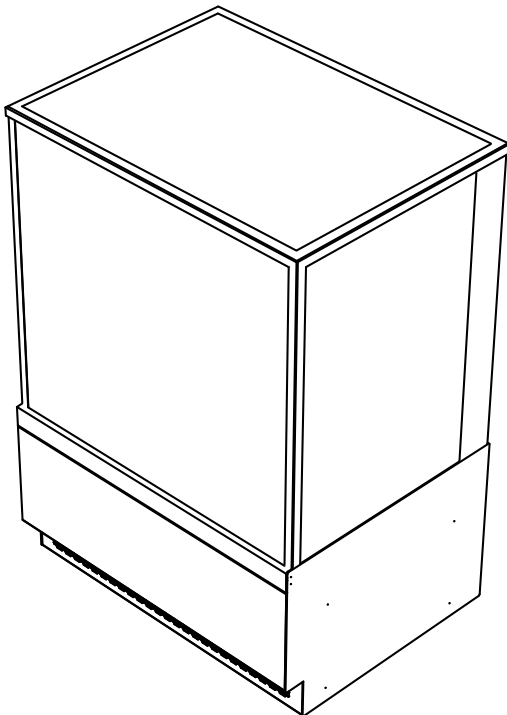


РИС. 5. VETE KUB LUX 60, 90, 130

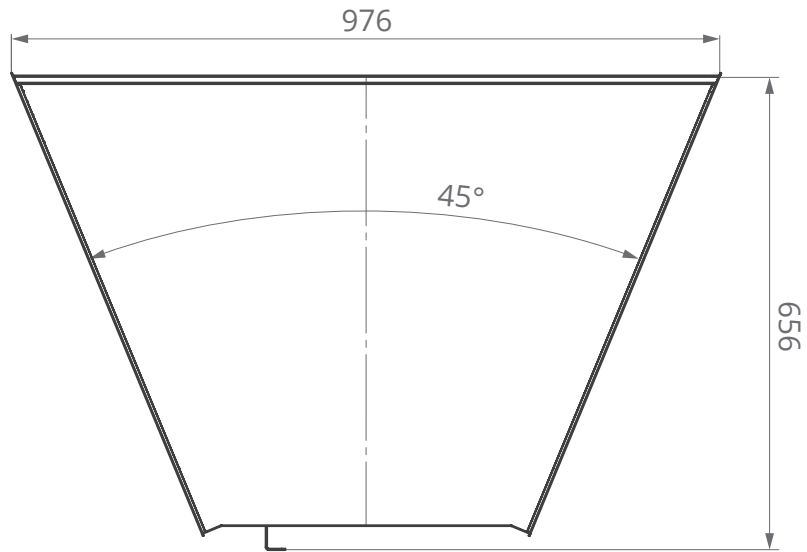


РИС. 6. VETE KUB LUX AN

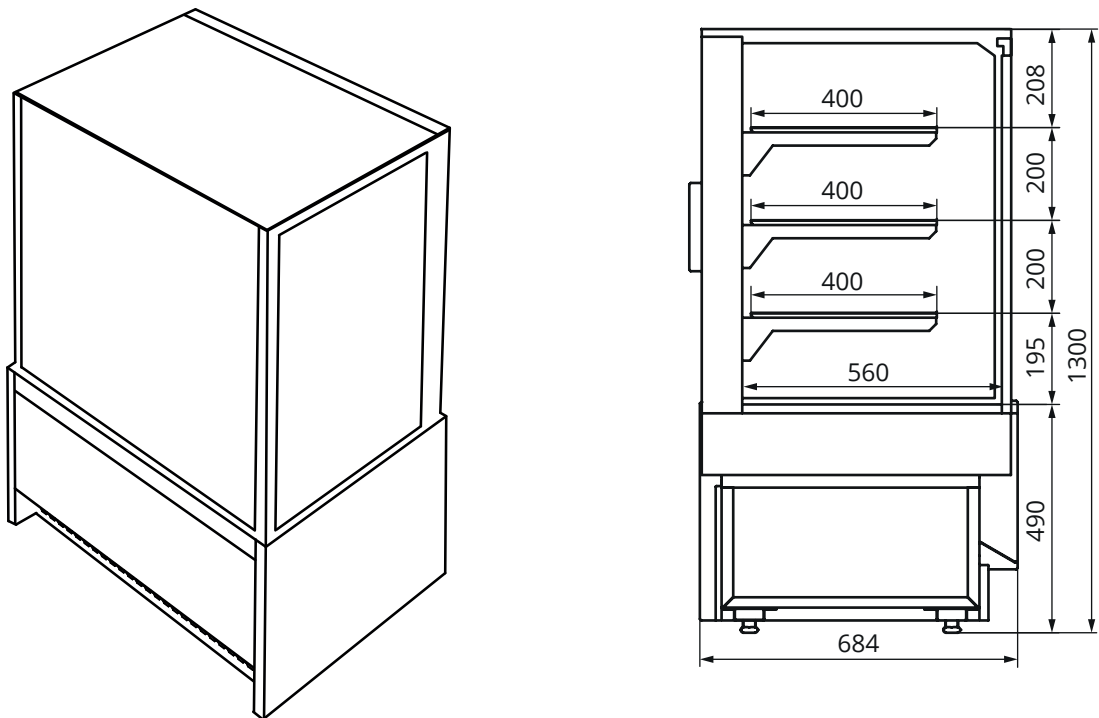


РИС. 7. VETE KUB 60, 90, 130

Примечание. Благодаря постоянному расширению номенклатуры выпускаемой продукции возможно другое исполнение витрины

В комплект поставки входят:

- витрина;
- эксплуатационная документация (руководство по эксплуатации);
- комплектующие согласно упаковочному листу и договору поставки.

Маркировка витрины приведена на маркировочной табличке (рис. 8), которая располагается на панели потолка.

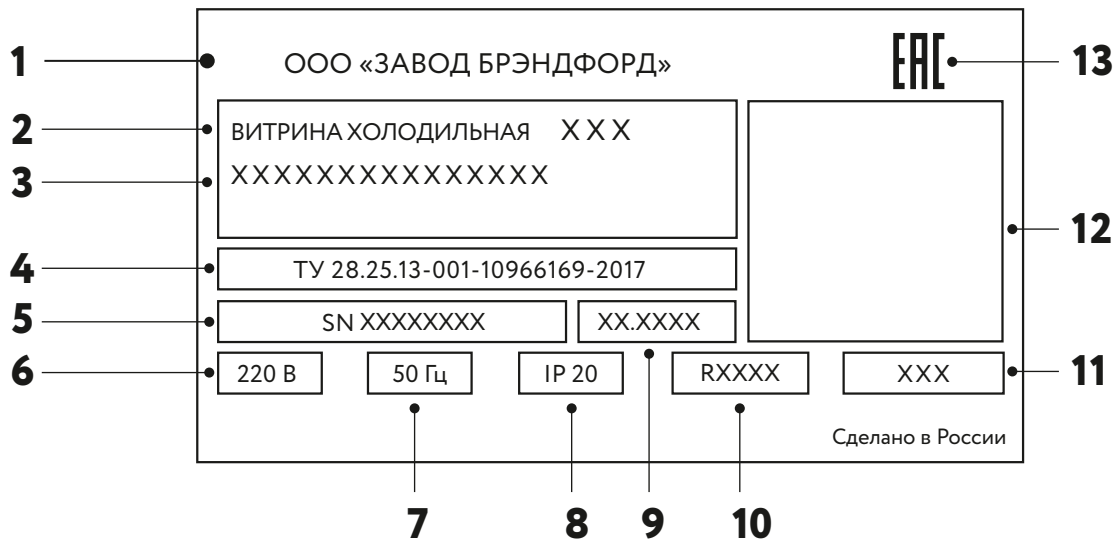


РИС. 8

МАРКИРОВКА СОДЕРЖИТ:

1 — наименование предприятия — изготовителя;
 2 — наименование и обозначение витрины;
 3 — характеристика витрины
 4 — технические условия;
 5 — заводской номер;
 6 — номинальное напряжение;
 7 — частота тока;
 8 — знак сертификации;

9 — дата выпуска (месяц, год);
 10 — служебная отметка;
 11 — код степени защиты электрооборудования согласно ГОСТ 14254-96;
 12 — тип хладагента;
 13 — масса хладагента;
 14 — штрих код изделия.

Упаковка витрины на предприятии-изготовителе обеспечивает в процессе транспортирования и хранения сохранность витрины, эксплуатационной документации и комплектующих. Эксплуатационная документация и комплектующие находятся во внутреннем объеме витрины.

Примечание. В конструкцию витрин могут быть внесены изменения, способствующие улучшению эксплуатационных характеристик.

Витрины изготавливаются в климатическом исполнении УХЛ 3 по ГОСТ 15150, но для работы при температуре окружающего воздуха от 12 до 25 °С и относительной влажности от 40 до 60%.

На эксплуатационные характеристики витрин могут отрицательно повлиять:

- потоки воздуха со скоростью выше 0,2 м/с, поэтому не рекомендуется устанавливать витрину вблизи дверей или на чрезмерно проветриваемых участках;

- источники тепла (солнечные лучи, диффузоры и трубопроводы горячего воздуха, не изолированные и прогреваемые солнцем потолки, стены и т.п.);
- условия повышенной влажности, сопровождаемые в большинстве случаев повышенной температурой.

Если условия в помещении, в котором будет эксплуатироваться витрина, отличаются от рекомендуемых, то эксплуатационные характеристики витрины могут отличаться от оптимальных.

Для поддержания соответствующих условий в помещении, где эксплуатируется витрина, рекомендуется установить системы кондиционирования воздуха.

ТЕХНИЧЕСКИЕ ХАРАКТЕРИСТИКИ

Основные технические характеристики приведены в таблицах 1–2.

Наименование витрины	Полезный объем, м ³	Охлаждаемая площадь, м ²	Температура полезного объема, °С	Установленная суммарная мощность, кВт	Потребление электроэнергии за сутки, кВт/ч, не более	Хладагент	Габаритные размеры, мм, без учета выступающих частей			Габаритные размеры, мм, в упаковке			Масса нетто, кг, не более	Масса брутто, кг, не более
							длина	ширина	высота (с ножками)	длина	ширина	высота		
Vete II kub 60	0,15	0,85	+1...+10	0,40	4,80	R290	640	684	1273 (1300)	850	800	1495	59	85
Vete II kub 90	0,22	1,28	+1...+10	0,40	4,80	R290	900	684	1273 (1300)	1100	800	1495	128	155
Vete II kub 130	0,32	1,95	+1...+10	0,45	7,10	R290	1300	684	1273 (1300)	1570	800	1495	185	217
Vete II kub lux 60	0,24	0,91	-1...+7	0,40	4,80	R290	640	684	1273 (1300)	850	800	1495	59	85
Vete II kub lux 90	0,36	1,36	-1...+7	0,40	5,04	R290	900	684	1273 (1300)	1100	800	1495	128	155
Vete II kub lux 130	0,54	2,00	-1...+7	0,45	7,29	R290	1300	684	1273 (1300)	1570	800	1495	185	217
Vete II kub lux AN	0,25	0,95	-1...+7	0,40	5,04	R290	976	637	1273 (1300)	1100	800	1495	82	110
Vete II kub OFT 60	0,16	0,83	+1...+10	1,00	7,50	R290	640	684	1273 (1300)	850	800	1495	72	98
Vete II kub OFT 90	0,21	1,15	+1...+10	1,50	8,25	R290	900	684	1273 (1300)	1100	800	1495	150	177
Vete II kub OFT 130	0,31	1,94	+1...+10	1,60	10,50	R290	1300	684	1273 (1300)	1570	800	1495	210	242
Vete II kub OFT SQ 60	0,16	0,83	+1...+10	1,00	7,50	R290	640	684	1273 (1300)	850	800	1495	72	98
Vete II kub OFT SQ 90	0,21	1,15	+1...+10	1,50	8,25	R290	900	684	1273 (1300)	1100	800	1495	150	177
Vete II kub OFT SQ 130	0,31	1,94	+1...+10	1,60	10,50	R290	1300	684	1273 (1300)	1570	800	1495	210	242

Vete II kub OF 60	0,16	0,83	+1...+10	1,00	7,50	R290	640	684	1273 (1300)	850	800	1495	72	98
Vete II kub OF 90	0,21	1,15	+1...+10	1,50	8,25	R290	900	684	1273 (1300)	1100	800	1495	150	177
Vete II kub OF 130	0,31	1,94	+1...+10	1,60	10,50	R290	1300	684	1273 (1300)	1570	800	1495	210	242
Vete II kub OF SQ 60	0,16	0,83	+1...+10	1,00	7,50	R290	640	684	1273 (1300)	850	800	1495	72	98
Vete II kub OF SQ 90	0,21	1,15	+1...+10	1,50	8,25	R290	900	684	1273 (1300)	1100	800	1495	150	177
Vete II kub OF SQ 130	0,31	1,94	+1...+10	1,60	10,50	R290	1300	684	1273 (1300)	1570	800	1495	210	242

ТАБЛ. 1. ОСНОВНЫЕ ТЕХНИЧЕСКИЕ ХАРАКТЕРИСТИКИ ВИТРИН

Наименование параметра	Единица измерения	Значение
Электропитание (номинальное напряжение – частота – количество фаз)	В-Гц-п фаз	220-50-1
Степень защиты электрооборудования, обеспечиваемая оболочками (по ГОСТ 14254)	Код	IP20
Устройство управления	Тип	Электронный контроллер
Уровень шума	Дб	Не более 69

ТАБЛ. 2. ОБЩИЕ ТЕХНИЧЕСКИЕ ХАРАКТЕРИСТИКИ

УСЛОВИЯ ЭКСПЛУАТАЦИИ ВИТРИНЫ

Загрузку продуктов в витрину следует производить только после достижения требуемой температуры в полезном объеме. В витрину следует помещать только те продукты, температура хранения которых соответствует рабочей температуре витрины.

В витрине циркуляция охлажденного воздуха осуществляется принудительно с помощью вентиляторов. При выкладке продуктов необходимо учитывать направление воздушных потоков. Продукты не должны препятствовать движению потока воздуха

через отверстия задней перфорированной стенки, закрывать приточные и всасывающие панели. Равномерное размещение продуктов позволяет избежать образования вихревых потоков воздуха и обеспечивает нормальное функционирование витрины.

Рекомендуется следить за тем, чтобы в первую очередь продавались продукты, помещенные в витрину раньше других, обеспечивая тем самым оборот пищевых продуктов.

МЕРЫ БЕЗОПАСНОСТИ

Меры безопасности направлены на предотвращение несчастных случаев и повреждения витрины во время ее ввода в эксплуатацию, ремонта и при использовании по назначению.

- При обслуживании и эксплуатации витрины необходимо обязательно соблюдать «Правила технической эксплуатации электроустановок потребителей» и требования Стандартов безопасности труда.
- К эксплуатации и монтажу витрины допускаются лица, прошедшие обучение, инструктаж и проверку знаний требований техники безопасности, знающие ее конструкцию и изучившие данное руководство по эксплуатации.
- Ввод витрины в эксплуатацию должен осуществляться квалифицированным персоналом, имеющим допуск на выполнение данного вида работ.
- К выполнению работ по ремонту витрины допускаются лица, знающие ее конструкцию, имеющие квалификационную группу по электробезопасности не ниже третьей и изучившие данное руководство по эксплуатации.
- Корпус витрины должен быть надежно заземлен.
- Потребитель должен обеспечить наличие средств пожаротушения и медицинской аптечки с необходимыми медикаментами и средствами оказания неотложной медицинской помощи при вводе витрины в эксплуатацию, ее ремонте и при использовании ее по назначению.

ВНИМАНИЕ!

Включать витрину без заземления и перемещать витрину, находящуюся под напряжением, категорически запрещается!

Меры безопасности при работе с изделиями, в которых используется хладагент.

В системе встроенного холода, обеспечивающей холодоснабжение витрины, в качестве хладагента используется озонобезопасный пропан R290, который является смесью взрывобезопасных нетоксичных химических соединений. Из-за нарушения (по любой причине) герметичности системы, в которой циркулирует хладагент, возможна его утечка, а также попадание его в глаза и на кожу. Быстрое испарение жидкого хладагента может вызвать обморожение.

В случае попадания хладагента 1) в глаза — необходимо немедленно промыть их струей чистой воды в течение не менее 15 минут, а при серьезных повреждениях обратиться к врачу;
2) на незащищенные участки кожи — необходимо немедленно смыть его чистой водой, осушить кожу, прикладывая полотенце, наложить на пораженный участок кожи марлевую повязку или смазать мазью, а при серьезных повреждениях обратиться к врачу.

ВВОД ОБОРУДОВАНИЯ В ЭКСПЛУАТАЦИЮ

ВНИМАНИЕ !

Подготовка витрины к эксплуатации и ввод в эксплуатацию должны осуществляться только представителями сервисных служб официальных дистрибьюторов предприятия-изготовителя, у которых приобретена данная продукция!

Примечание. Перечень сервисных служб, занимающихся вводом в эксплуатацию и сервисным обслуживанием витрины, следует узнать у продавца продукции.

Фактическая передача витрины в эксплуатацию оформляется актом ввода в эксплуатацию (форма акта приведена в Приложении А).

При запуске витрины необходимо произвести вывод витрины на температурный режим, указанный в табл. 1. Проконтролировать, что витрина имеет циклы запуска и остановки компрессора.

1. ПРИЕМ, РАСПАКОВКА

Витрину следует в присутствии потребителя аккуратно освободить от упаковки, соблюдая необходимые меры предосторожности во избежание механических повреждений изделия. Во время распаковки витрины необходимо рассмотреть ее полностью, чтобы удостовериться в том, что она не была повреждена во время перевозки.

Из внутреннего объема витрины необходимо достать комплектующие и документацию, проверить комплектность изделия.

2. УСТАНОВКА ВИТРИНЫ, ПЕРВАЯ ЧИСТКА

Витрина устанавливается в определенном месте торгового зала (не ближе 1 м от отопительных приборов, на расстоянии не менее 100 мм между задней стенкой витрины и стеной) и выравнивается при помощи регулируемых ножек с резьбой, которые входят в комплект поставки. Необходимо освободить витрину от деревянного поддона; установить ножки; установить витрину в стабильном горизонтальном положении посредством регулировки высоты ножек, которые должны упираться в пол (витрина не должна качаться); проверить выравнивание витрины с помощью уровня, расположив его на одной из горизонтальных поверхностей витрины.

Недостаточное выравнивание может отрицательно влиять на функционирование витрины, а также затруднить соединение ее в канал.

После установки необходимо промыть (очистить) внутреннюю и наружную поверхности витрины моющим средством, очищенные поверхности ополоснуть чистой водой и вытереть насухо.

Следует избегать применения абразивных средств и растворителей, которые могут испортить поверхность витрины, также следует избегать попадания воды и моющих средств на части витрины, находящиеся под электрическим напряжением.

3. ПОДКЛЮЧЕНИЕ ВИТРИНЫ К ЭЛЕКТРИЧЕСКОЙ СЕТИ

Подключение витрины к электрической сети должно выполняться в соответствии с существующими нормами безопасности.

Примечание. Схема электрическая принципиальная блока электроники приведена на стр. 19.

Перед подключением витрины необходимо проверить соответствие напряжения сети рабочему напряжению витрины. Для обеспечения исправной работы электрооборудования необходимо, чтобы отклонения напряжения сети от номинального значения не превышали $\pm 10\%$. Напряжение сети следует контролировать и в процессе эксплуатации витрины. Электропроводка силовых цепей должна выполняться гибким медножильным кабелем соответствующего сечения (кабель должен иметь изолированные зажимные выводы и опознавательные хомутики). Электропроводка цепей управления должна выполняться гибким медножильным кабелем сечением не менее $1,5 \text{ мм}^2$ (кабель должен иметь изолированные зажимные выводы и опознавательные хомутики). Корпус блока электроники должен быть заземлен гибким кабелем соответствующего сечения.

ВНИМАНИЕ !

Витрина должна быть заземлена. Требования по исполнению защитного заземления по ГОСТ 12.1.030–81.

Сопrotивление изоляции электрических цепей оборудования относительно его корпуса должно быть не менее 2 МОм.

К электрической сети витрина должна подключаться через установленный в электрическом распределительном щите отдельный автоматический термоманитный выключатель, который одновременно выполняет функции предохранительного устройства и главного выключателя витрины.

После подключения всего оборудования необходимо проверить систему электропитания на пиковую (максимальную) нагрузку. Для этого нужно убедиться в том, что все электрооборудование снова включится после прерывания подачи электроэнергии, не вызывая при этом срабатывания автоматических выключателей. В противном случае необходимо внести изменения в систему электропитания, чтобы дифференцировать пуск оборудования.

БЛОК ЭЛЕКТРОНИКИ

Работой витрины управляет блок электроники, расположенный под ее днищем.

Функции устройства управления выполняет электронный контроллер, снабженный цифровым дис-

плеем. Контроллер является специализированным микропроцессорным устройством и может быть гибко подстроен посредством программируемых параметров к различным условиям эксплуатации витрины. Доступ к программным ресурсам осуществляется с помощью кнопок, расположенных на фронтальной панели контроллера. Полная и подробная информация о способах функционирования и программирования содержится в руководстве пользователя на контроллер, которое поставляется вместе с витриной.

ВНИМАНИЕ!

Прежде чем вскрыть блок электроники, необходимо обесточить электрооборудование витрины!

ИСПОЛЬЗОВАНИЕ ПО НАЗНАЧЕНИЮ

1. ВКЛЮЧЕНИЕ ВИТРИНЫ

Витрину следует включать только после подготовки ее к эксплуатации, которая должна выполняться квалифицированным аттестованным персоналом. Для включения следует подать напряжение питания к витрине включением автоматического выключателя на распределительном щите.

2. КОНТРОЛЬ И РЕГУЛИРОВКА РАБОЧЕЙ ТЕМПЕРАТУРЫ

Визуальный контроль рабочей температуры осуществляется с помощью контроллера, расположенного слева фронтальной панели витрины.

Автоматический контроль температуры и поддержание ее в заданных пределах в процессе работы витрины осуществляет электронный контроллер.

3. ЗАГРУЗКА ВИТРИНЫ

Загрузку продуктов в витрину следует производить только после достижения требуемой температуры в полезном объеме. В витрину следует помещать только те продукты, температура хранения которых соответствует рабочей температуре витрины. В витрине циркуляция охлажденного воздуха осу-

ществляется принудительно с помощью вентиляторов. При выкладке продуктов необходимо учитывать направление воздушных потоков. Продукты не должны препятствовать движению потока воздуха через отверстия задней перфорированной стенки, закрывать приточные и всасывающие панели. Равномерное размещение продуктов позволяет избежать образования вихревых потоков воздуха и обеспечивает нормальное функционирование витрины.

Рекомендуется следить за тем, чтобы в первую очередь продавались продукты, помещенные в витрину раньше других, обеспечивая тем самым оборот пищевых продуктов.

4. ПЕРИОДИЧЕСКАЯ ЧИСТКА

Периодическая чистка предназначена для удаления болезнетворных микроорганизмов на наружных и внутренних частях витрины; поддержания внешнего вида витрины на должном уровне.

Периодическая чистка включает чистку наружных частей и чистку внутренних частей витрины. Чистку наружных частей витрины необходимо проводить ежедневно (еженедельно). Чистку внутренних частей витрины необходимо проводить не реже одного раза в месяц.

5. ЧИСТКА НАРУЖНЫХ ЧАСТЕЙ ВИТРИНЫ

Цель чистки — подчеркнуть эстетичность внешнего вида витрины, удалить болезнетворные микроорганизмы на наружных частях витрины.

В процессе чистки следует промыть наружные части витрины дезинфицирующим моющим составом. Очищенные поверхности рекомендуется ополаскивать чистой водой и вытирать насухо. Следует избегать применения абразивных средств и растворителей, которые могут испортить поверхность витрины, также следует избегать попадания воды и моющих средств на части витрины, находящиеся под электрическим напряжением.

6. ЧИСТКА ВНУТРЕННИХ ЧАСТЕЙ ВИТРИНЫ

Цель этой чистки — поддержание чистоты и удаление болезнетворных микроорганизмов внутри витрины. Для чистки витрины следует применять дезинфицирующие моющие средства. Перед чисткой необходимо обесточить все системы витрины (выключить тумблер на блоке электроники витрины, выключить главный выключатель витрины на распределительном щите), полностью освободить витрину от продуктов, подождать, пока температура внутри витрины достигнет комнатной. Поднять фронтальные стекла и вымыть их. Вынуть и промыть (очистить) базовые поддоны, промыть (очистить) внутренние части витрины. Очищенные поверхности рекомендуется ополаскивать чистой водой и вытирать насухо. Затем, при необходимости, удалить остатки продуктов, упавшие на панель вентиляторов, осмотреть днище витрины и проконтролировать состояние стока. В случае засорения стока его необходимо прочистить.

После завершения чистки необходимо установить в исходное положение все снятые части и включить витрину. После того как температура в витрине достигнет заданного значения, можно загрузить витрину продуктами.

Примечание. При аномальном образовании льда следует пригласить специалиста из фирмы (организации), которая занимается обслуживанием витрины, для того чтобы он проверил настройки цикла оттаивания.

7. ОТТАИВАНИЕ

Циклом оттаивания витрины управляет электронный контроллер. Время и количество оттаиваний можно задать самостоятельно. Также возможно ручное включение цикла оттаивания. Вода, образующаяся в процессе оттаивания, автоматически выпаривается.

8. РЕКОМЕНДАЦИИ ПО ИСКЛЮЧЕНИЮ ПРЕЖДЕВРЕМЕННОГО ОТКАЗА ВИТРИНЫ

Для исключения преждевременного отказа витрины рекомендуется:

- периодически проверять соответствие значений температуры и относительной влажности воздуха в помещении, где установлена витрина, рекомендуемым значениям. В случае необходимости следует обеспечить в данном помещении бесперебойную работу установок кондиционирования, вентиляции и отопления;
- избегать направления сквозняков и диффузоров установок искусственного климата в сторону витрины;
- избегать прямого попадания солнечных лучей на продукты, находящиеся в витрине;
- снизить температуру поверхностей, излучающих тепло (например, снабдить кровлю теплоизоляцией);
- ограничить или исключить использование в освещении помещения, где установлена витрина, ламп накаливания, направленных на витрину;
- контролировать процесс оттаивания (его периодичность, продолжительность, температуру при оттаивании, включение витрины после оттаивания и т.п.);
- проверять отток воды, образующейся в результате оттаивания (своевременно прочищать сливы, контролировать сифоны);
- проверять наличие конденсата, в случаях нетипичного образования конденсата предупреждать об этом специалиста из сервисной службы, занимающейся обслуживанием витрины;
- один раз в месяц проводить контроль функционирования витрины с привлечением специалиста из сервисной службы, занимающейся обслуживанием витрины.

9. ПЕРЕЧЕНЬ КРИТИЧЕСКИХ ОТКАЗОВ

1. Повреждение питающего кабеля.
2. Повреждение фреонопровода.
3. Повреждение защитных элементов корпуса.

ВНИМАНИЕ!

В случае прекращения функционирования витрины необходимо:

1. Незамедлительно обесточить оборудование и не допустить дальнейшей эксплуатации.
2. Вызвать представителя сервисной службы, занимающейся обслуживанием витрины.
3. Принять меры по предотвращению резкого повышения температуры продуктов, хранящихся в витрине (следует, по возможности, переложить их в холодильную установку, обеспечивающую необходимый температурный режим хранения продуктов).

Перед тем как приступить к выполнению любых операций по техническому обслуживанию витрины, необходимо убедиться в том, что она отключена от электропитания!

10. ВОЗМОЖНЫЕ НЕИСПРАВНОСТИ И МЕТОДЫ ИХ УСТРАНЕНИЯ

Перечень возможных неисправностей и методы их устранения.

Неисправность, ее внешнее проявление	Вероятная причина	Выявление и устранение неисправностей
Включенная в сеть витрина не работает	Нет напряжения в сети	Подключить напряжение в сети
Дребезжание, стук, шум работающей витрины	Неустойчиво установлена витрина	При помощи опор отрегулируйте устойчивое положение витрины
Температура витрины недостаточно низкая	На витрину направлены потоки воздуха, или она находится под прямым или косвенным воздействием солнечных лучей	Устранить сильные потоки воздуха и в любом случае избегать прямого солнечного излучения или его отражения

При исключении факторов, указанных выше, необходимо обратиться в сервисную службу.

ТРАНСПОРТИРОВАНИЕ И ХРАНЕНИЕ

1. ТРАНСПОРТИРОВАНИЕ

Транспортировка упакованного оборудования должна производиться только в еврофурах, оснащенных пневматической подвеской, с боковой загрузкой и съемными боковыми стойками каркаса еврофуры. Внутренний размер кузова стандартной еврофуры составляет не менее 1360 см в длину, 245 см в ширину, 245 см в высоту.

При транспортировке оборудования должна быть исключена возможность его перемещения внутри транспортного средства.

Способы и средства крепления, схемы размещения единиц оборудования в транспортных средствах с учетом максимального использования их вместимости должны обеспечивать их устойчивое положение, исключая смещение составных частей (агрегатов) и удары их друг о друга.

Такелажные работы в процессе погрузки, транспортировки и хранения оборудования (в транспортной таре) должны выполняться только с применением автоэлектропогрузчиков.

Во время погрузочно-разгрузочных работ не должны допускаться толчки и удары, которые могут сказаться на работоспособности оборудования.

Условия транспортирования витрины в части воздействия климатических факторов внешней среды — по группе условий хранения 4ГОСТ 15150 и температуре не выше +35 °С и не ниже -35 °С.

2. ХРАНЕНИЕ

Оборудование должно храниться у потребителя в упакованном виде в складских помещениях или под навесом не более 12 мес. Не допускается хранение на открытых площадках, а также воздействие прямых солнечных лучей и осадков. Условия хранения — по группе 4 ГОСТ 15150 и температуре не выше +20 °С и не ниже -20 °С.

УТИЛИЗАЦИЯ ВИТРИНЫ

Срок службы оборудования составляет 12 лет при проведении регламентных работ и соблюдении условий эксплуатации. По истечении срока службы оборудование изымается из эксплуатации, и принимается решение о направлении оборудования в ремонт или об утилизации.

При подготовке витрины к утилизации проводится эвакуация хладагента (пропана) из холодильной системы (производится квалифицированными специалистами сервисной организации).

При утилизации витрины:

1) элементы стеклянной структуры утилизируются

на специализированном предприятии по утилизации стекла;

2) лампы освещения утилизируются на специализированном предприятии по утилизации люминесцентных ламп;

3) элементы витрины из пластика утилизируются на специализированном предприятии по утилизации пластмасс;

4) элементы витрины из черного и цветного металла утилизируются на специализированных предприятиях по переработке металла.

ГАРАНТИИ ИЗГОТОВИТЕЛЯ

Гарантийный срок оборудования составляет 12 (двенадцать) месяцев со дня ввода соответствующей единицы оборудования в эксплуатацию сервисной компанией либо специалистами, сертифицированными поставщиком на право проведения данных работ, но не более 15 месяцев со дня изготовления. Гарантийный срок хранения 12 месяцев.

В течение всего гарантийного срока оборудование должно соответствовать ГОСТам РФ и иным требованиям, предъявляемым к холодильному оборудованию.

Гарантийные обязательства распространяются на узлы и агрегаты, установленные на оборудовании, произведенные ООО «Завод Брэндфорд», при условии, что ввод оборудования в эксплуатацию и сервисное обслуживание производится специалистами либо организациями, уполномоченными поставщиком, с надлежащим оформлением всех подтверждающих данный факт документов, а именно: акт ввода в эксплуатацию, талон прохождения планового технического обслуживания.

Гарантийные обязательства распространяются на следующие детали:

- 1) компрессор;
- 2) двигатель вентилятора конденсатора;
- 3) двигатель вентилятора испарителя;
- 4) блок управления,
- 5) электрооборудование (за исключением стартеров и ламп освещения),
- 6) воздушный конденсатор,
- 7) испаритель.

Гарантийные обязательства не распространяются на случаи:

- 1) возникновения неисправностей вследствие несоблюдения требований правил ввода в эксплуатацию и технического обслуживания оборудования (в том числе своими силами);
- 2) замены и ремонта деталей, вышедших из строя по причине повреждений или аварий, произошедших из-за небрежности или ненадлежащей эксплуатации;
- 3) эксплуатации оборудования с хладагентами, не рекомендованными производителем оборудования на маркировочной табличке каждой единицы оборудования;
- 4) эксплуатации оборудования при температуре и влажности за пределами диапазона, рекомендованного данным руководством по эксплуатации оборудования;
- 5) эксплуатации оборудования в условиях, когда электропитание не соответствует требованиям производителя согласно данному руководству по эксплуатации, а также при отсутствии устройств электрозащиты сети и оборудования;
- 6) эксплуатации оборудования в условиях отсутствия регулярного планово-технического обслуживания (реже одного раза в месяц) уполномоченными специалистами сервисных организаций.

Для осуществления своих прав по гарантии покупатель должен обратиться с претензией в виде акта рекламации. В течение гарантийного срока все неисправности, возникшие по вине предприятия-изготовителя, устраняются безвозмездно силами сервисных служб официальных дистрибьюторов предприятия-изготовителя, у которых было приобретено оборудование.

ТАЛОН ПРОВЕДЕНИЯ ПЛАНОВОГО ТЕХНИЧЕСКОГО ОБСЛУЖИВАНИЯ

Периодичность планового технического обслуживания 1 раз в месяц.

Дата ввода оборудования в эксплуатацию: _____

Дата проведения предыдущего планового ТО: _____

Дата проведения текущего планового ТО: _____

Дата проведения следующего планового ТО: _____

Наименование и серийный номер оборудования: _____

Место инсталляции оборудования: _____

наименование торговой точки, город

Работы, проведенные в рамках планового ТО:

№ п/п	Наименование работ	Отметка о выполнении представителя сервисной службы	Отметка представителя торговой точки о принятии работ
1	Проверка состояния электрической части оборудования (лампы, монтажный провод, провод заземления, клеммы)		
2	Чистка конденсатора от пыли, грязи, масла (оборудование со встроенным агрегатом)		
3	Чистка внутренней части витрины		
4	Проверка настройки приборов автоматики		
5	Промывка слива конденсата		
6	Проверка системы слива на герметичность		
Дополнительные работы (проводятся по мере необходимости)			
7	Замена стартера		
8	Замена ламп освещения		
9	Инструктаж о правилах эксплуатации холодильного оборудования для персонала торговой точки		

Работы по ТО провел:

_____ / _____ / _____ / _____
наименование сервисной организации должность ФИО подпись

Работы по ТО принял:

_____ / _____ / _____ / _____
наименование сервисной организации должность ФИО подпись

ПРИЛОЖЕНИЕ А

АКТ ВВОДА В ЭКСПЛУАТАЦИЮ

наименование населенного пункта, где установлено оборудование

дата ввода в эксплуатацию

Настоящий акт составлен о том, что _____

_____ (далее – Исполнитель)
наименование сервисной службы

выполнены работы по монтажу и вводу в эксплуатацию витрины холодильной

наименование витрины

заводской номер _____ (далее – работы),

_____ (далее – Заказчик)
наименование фирмы (организации)

приняты работы в полном объеме.

Примечание:

От Исполнителя

От Заказчика

должность

должность

подпись

подпись

ФИО

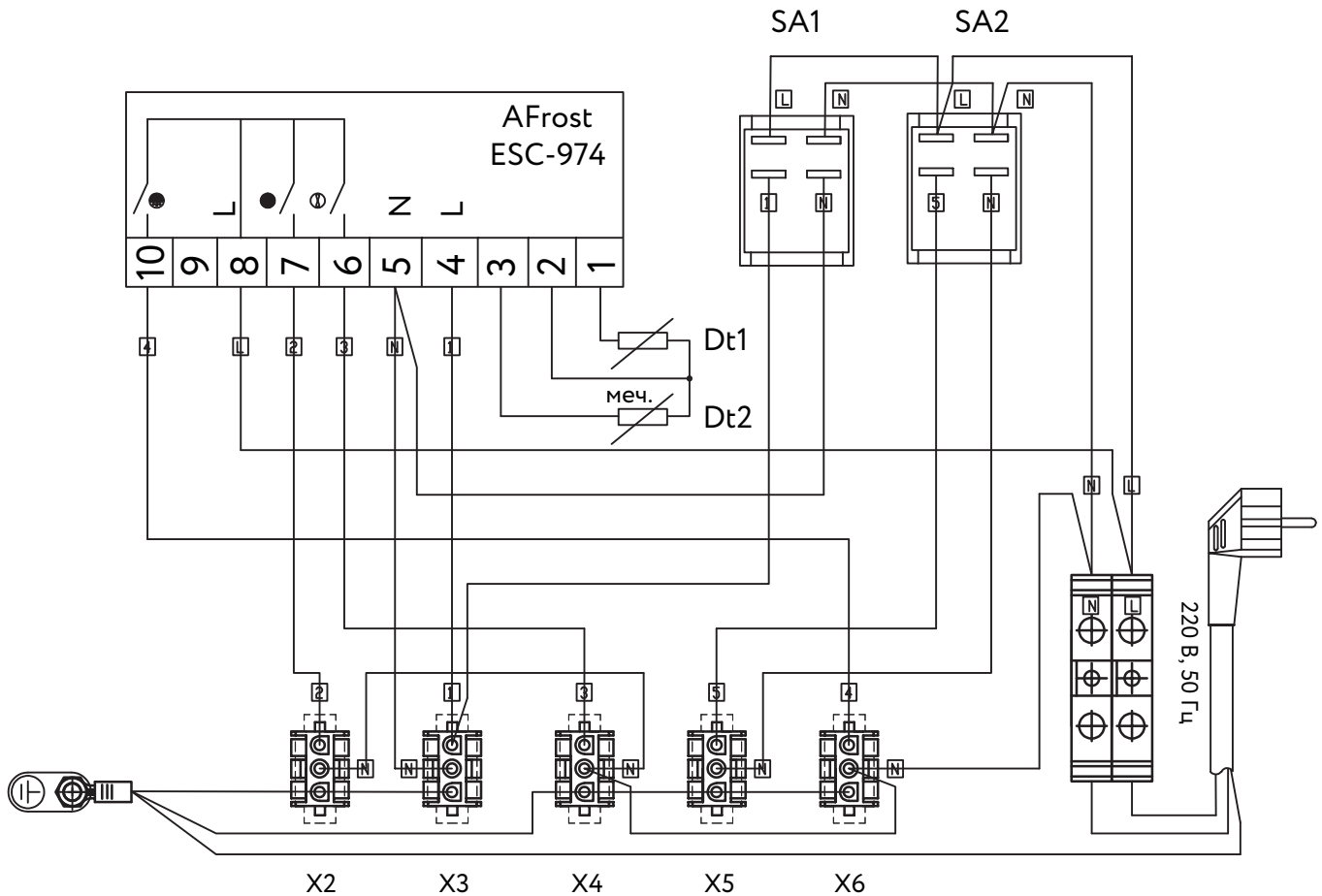
ФИО

М.П.

М.П.

ЭЛЕКТРОСХЕМЫ

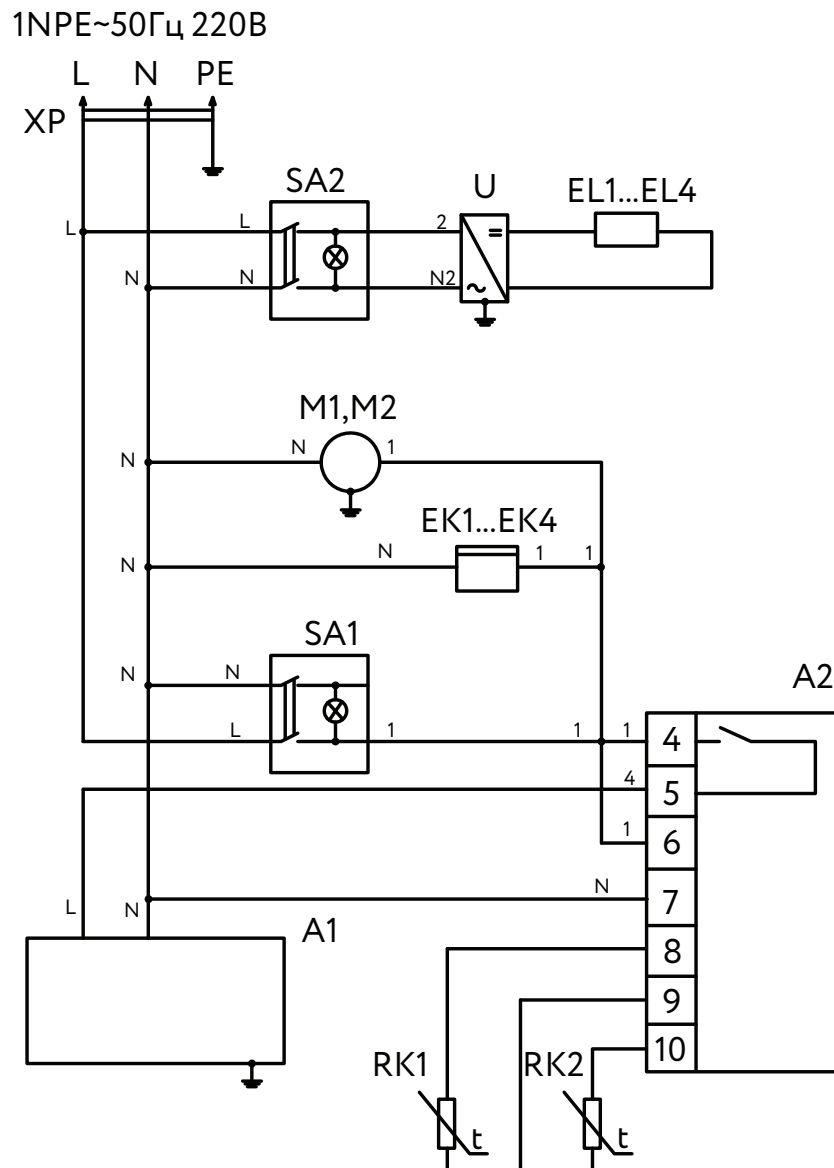
VETE KUB / VETE KUB LUX / VETE KUB OF / VETE KUB OF SQ / VETE KUB OFT / VETE KUB OFT SQ



X2 — подключение компрессора; X3 — подключение выпаривателя; X4 — подключение вентиляторов;
 X5 — подключение освещения; X6 — подключение эллоттайки; M — контроллер; SA1 — выключатель витрины; SA2 — выключатель освещения;

ТАБЛИЦА НАСТРОЙКИ КОНТРОЛЛЕРА AFROST ECS-974 С ДВУМЯ ДАТЧИКАМИ VETE KUB / VETE KUB LUX / VETE KUB OF / VETE KUB OF SQ/ VETE KUB OFT / VETE KUB OFT SQ

Код	Описание	Тип	Мин	Макс	Факт. значение	Ед. измерения
PS	Пароль	F	0	99	22	
-C1	Датчик 1 коррекции	F	-20	20	0,0	С
-C2	Датчик 2 коррекции	F	-20	20	0,0	С
St	Рабочая точка	F	-50	90	0	С
rd	Дифференциал	F	0	19	4	С
cO	Задержка запуска компрессора и вентилятора при вкл.	С	0	99	0	Мин
c2	Минимальное время включения компрессора	С	0	99	0	Мин
do	Тип размораживания: (0- ТЭН (по температуре), 1-газ (по температуре), 2-ТЭН (по времени), 3-газ (по времени), 4-ТЭН (по времени и температуре)	С	0	4	0	
di	Интервал размораживания	С	0	24	4	Час
dt	Температура окончания размораживания	С	-50	90	12	С
dp	Максимальная продолжительность размораживания	С	1	99	45	Мин
dd	Время стока конденсатора	С	0	15	2	Мин
AO	Дифференциал тревоги температуры и вентилятора	С	-20	20	-2,0	С
AL	Порог тревоги низкой температуры	С	-50	90	-50	С
АН	Порог тревоги высокой температуры	С	-50	90	90	С
Ad	Задержка тревоги температуры	С	0	99	0	Мин
A4	Дверь относительно управления вентилятором и освещением: (0-вход не используется, 1-открытие двери – выключение вентилятора, 2-открытие двери – включение освещения, 3-открытие двери – отображение на дисплее «do», включение/выключения освещения с кнопкой, 4-открытие двери – отображение на дисплее «EA» выключение компрессора, включение/выключение освещения кнопок.	С	0	4	0	
A7	Задержка внешней тревоги	С	0	199	0	Мин
FO	Наличие управления вентилятора	С	0	1	0	
F1	Температура выключения вентилятора	С	-50	90	15	С
F2	Выключение вентилятора при остановке компрессора	С	0	2	0	
F3	Стоянка вентилятора при размораживании	С	0	1	0	
Fd	Время на подготовку после стока конденсата	С	0	15	2	Мин
F4	Задержка включения вентилятора	С	1	99	3	Мин
F5	Вентилятор-непрерывный цикл (если F2=2) время вкл.	С	1	99	5	Мин
F6	Вентилятор-непрерывный цикл (если F2=2) время выкл.	С	1	99	5	Мин
r1	Минимум рабочей точки доступной пользователю	С	-50	r2	-50	С
r2	Максимум рабочей точки доступной пользователю	С	r1	90	90	С
HO	Настройка сетевого адреса	С	0	207	1	

VETE KUB OF / VETE KUB OF SQ/ VETE KUB OFT / VETE KUB OFT SQ


A1 – компрессорно-конденсаторный блок; A2 – контроллер; EK1, EK2 – ТЭН выпаривания конденсата; EL1...EL4 – светодиодная лента; M1, M2 – вентилятор испарителя; SA1 – выключатель изделия; SA2 – выключатель освещения; RK1, RK2 – датчик температуры; U – источник питания для светодиодной ленты; XP – шнур питания с вилкой.

**ТАБЛИЦА НАСТРОЙКИ КОНТРОЛЛЕРА CARELL PJEZCO VETE KUB OF /
VETE KUB OF SQ 60, 90, 130**

Код	Описание	Тип	Мин.	Макс.	Факт. значение	Ед. изм.
PS	Пароль	F	0	99	22	
-C1	Датчик 1 коррекции	F	-20	20	+3	С
-C2	Датчик 2 коррекции	F	-20	20	0	С
St	Рабочая точка	F	-50	90	+6	С
rd	Дифференциал	F	0	19	2	С
cO	Задержка запуска компрессора и вентилятора при вкл.	С	0	99	0	Мин.
c2	Минимальное время включения компрессора	С	0	99	0	Мин.
do	Тип размораживания: 0-ТЭН (по температуре), 1-газ (по температуре), 2-ТЭН (по времени), 3-газ (по времени), 4-ТЭН (по времени и температуре)	С	0	4	0	
di	Интервал размораживания	С	0	24	4	Час.
dt	Температура окончания размораживания	С	-50	90	8	С
dp	Максимальная продолжительность размораживания	С	1	99	40	Мин.
dd	Время стока конденсатора	С	0	15	2	Мин.
AO	Дифференциал тревоги температуры и вентилятора	С	-20	20	2,0	С
AL	Порог тревоги низкой температуры	С	-50	90	0	С
AH	Порог тревоги высокой температуры	С	-50	90	0	С
Ad	Задержка тревоги температуры	С	0	99	0	Мин.
A4	Дверь относительно управления вентилятором и освещением: 0 – вход не используется; 1 – открытие двери – выключение вентилятора; 2 – открытие двери – включение освещения; 3 – открытие двери – отображение на дисплее «до», включение/выключение освещения с кнопкой; 4 – открытие двери – отображение на дисплее «ЕА», выключение компрессора, включение/выключение освещения кнопок	С	0	4	0	
A7	Задержка внешней тревоги	С	0	199	0	Мин.
FO	Наличие управления вентилятора	С	0	1	0	
F1	Температура выключения вентилятора	С	-50	90	5	С
F2	Выключение вентилятора при остановке компрессора	С	0	2	0	
F3	Стоянка вентилятора при размораживании	С	0	1	0	
Fd	Время на подготовку после стока конденсата	С	0	15	2	Мин.
F4	Задержка включения вентилятора	С	1	99	3	Мин.
F5	Вентилятор – непрерывный цикл (если F2=2), время вкл.	С	1	99	5	Мин.
F6	Вентилятор – непрерывный цикл (если F2=2), время выкл.	С	1	99	5	Мин.
r1	Минимум рабочей точки, доступной пользователю	С	-50	r2	2	С
r2	Максимум рабочей точки, доступной пользователю	С	r1	90	15	С
HO	Настройка сетевого адреса	С	0	207	1	

**ТАБЛИЦА НАСТРОЙКИ КОНТРОЛЛЕРА CARELL PJEZCO VETE KUB OFT /
VETE KUB OFT SQ 60, 90, 130**

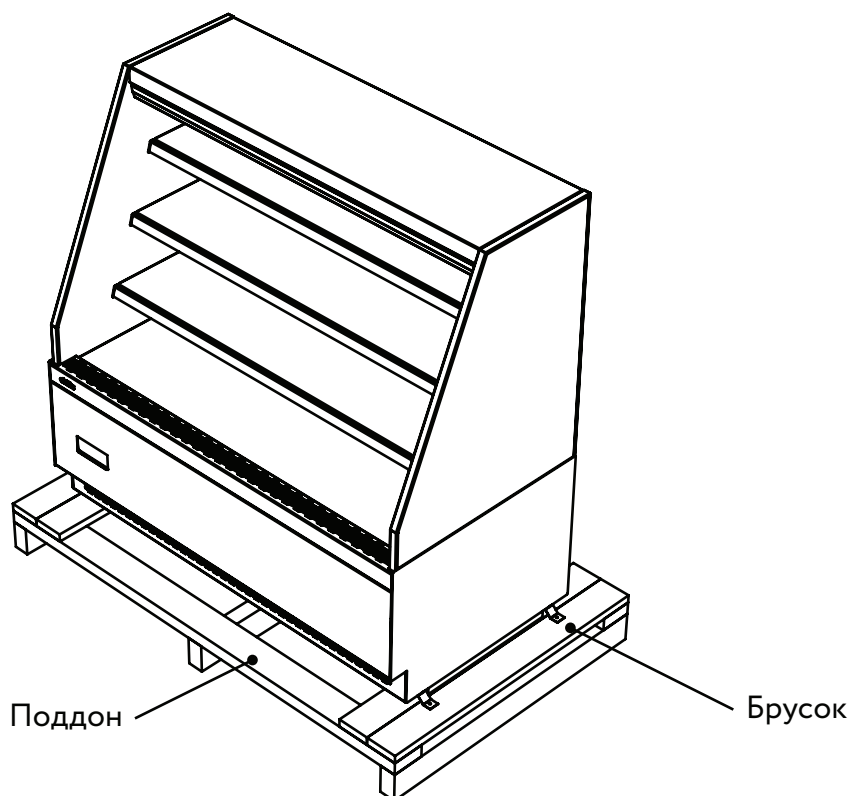
Код	Описание	Тип	Мин.	Макс.	Факт. значение	Ед. изм.
PS	Пароль	F	0	99	22	
-C1	Датчик 1 коррекции	F	-20	20	+7	С
-C2	Датчик 2 коррекции	F	-20	20	0	С
St	Рабочая точка	F	-50	90	+5	С
rd	Дифференциал	F	0	19	2	С
cO	Задержка запуска компрессора и вентилятора при вкл.	С	0	99	0	Мин.
c2	Минимальное время включения компрессора	С	0	99	3	Мин.
do	Тип размораживания: 0-ТЭН (по температуре), 1-газ (по температуре), 2-ТЭН (по времени), 3-газ (по времени), 4-ТЭН (по времени и температуре)	С	0	4	0	
di	Интервал размораживания	С	0	24	4	Час.
dt	Температура окончания размораживания	С	-50	90	10	С
dp	Максимальная продолжительность размораживания	С	1	99	30	Мин.
dd	Время стока конденсатора	С	0	15	2	Мин.
AO	Дифференциал тревоги температуры и вентилятора	С	-20	20	2,0	С
AL	Порог тревоги низкой температуры	С	-50	90	0	С
AH	Порог тревоги высокой температуры	С	-50	90	0	С
Ad	Задержка тревоги температуры	С	0	99	0	Мин.
A4	Дверь относительно управления вентилятором и освещением: 0 – вход не используется; 1 – открытие двери – выключение вентилятора; 2 – открытие двери – включение освещения; 3 – открытие двери – отображение на дисплее «do», включение/выключение освещения с кнопкой; 4 – открытие двери – отображение на дисплее «EA», выключение компрессора, включение/выключение освещения кнопок	С	0	4	0	
A7	Задержка внешней тревоги	С	0	199	0	Мин.
FO	Наличие управления вентилятора	С	0	1	0	
F1	Температура выключения вентилятора	С	-50	90	14	С
F2	Выключение вентилятора при остановке компрессора	С	0	2	0	
F3	Стоянка вентилятора при размораживании	С	0	1	0	
Fd	Время на подготовку после стока конденсата	С	0	15	2	Мин.
F4	Задержка включения вентилятора	С	1	99	3	Мин.
F5	Вентилятор – непрерывный цикл (если F2=2), время вкл.	С	1	99	5	Мин.
F6	Вентилятор – непрерывный цикл (если F2=2), время выкл.	С	1	99	5	Мин.
r1	Минимум рабочей точки, доступной пользователю	С	-50	r2	2	С
r2	Максимум рабочей точки, доступной пользователю	С	r1	90	15	С
HO	Настройка сетевого адреса	С	0	207	1	

ТАБЛИЦА НАСТРОЙКИ КОНТРОЛЛЕРА DANFOSS ERC 111A VETE 90, 130

Код	Описание	Тип	Мин.	Макс.	Факт. значение	Ед. изм.
PS	Пароль	F	0	99	22	
-C1	Датчик 1 коррекции	F	-20	20	5	С
-C2	Датчик 2 коррекции	F	-20	20	0	С
St	Рабочая точка	F	-50	90	6	С
rd	Дифференциал	F	0	19	2	С
cO	Задержка запуска компрессора и вентилятора при вкл.	С	0	99	0	Мин.
c2	Минимальное время включения компрессора	С	0	99	3	Мин.
do	Тип размораживания: 0-ТЭН (по температуре), 1-газ (по температуре), 2-ТЭН (по времени), 3-газ (по времени), 4-ТЭН (по времени и температуре)	С	0	4	0	
di	Интервал размораживания	С	0	24	4	Час.
dt	Температура окончания размораживания	С	-50	90	10	С
dp	Максимальная продолжительность размораживания	С	1	99	30	Мин.
dd	Время стока конденсатора	С	0	15	2	Мин.
AO	Дифференциал тревоги температуры и вентилятора	С	-20	20	2,0	С
AL	Порог тревоги низкой температуры	С	-50	90	0	С
AH	Порог тревоги высокой температуры	С	-50	90	0	С
Ad	Задержка тревоги температуры	С	0	99	0	Мин.
A4	Дверь относительно управления вентилятором и освещением: 0 – вход не используется; 1 – открытие двери – выключение вентилятора; 2 – открытие двери – включение освещения; 3 – открытие двери – отображение на дисплее «do», включение/выключение освещения с кнопкой; 4 – открытие двери – отображение на дисплее «EA», выключение компрессора, включение/выключение освещения кнопок	С	0	4	0	
A7	Задержка внешней тревоги	С	0	199	0	Мин.
FO	Наличие управления вентилятора	С	0	1	0	
F1	Температура выключения вентилятора	С	-50	90	14	С
F2	Выключение вентилятора при остановке компрессора	С	0	2	0	
F3	Стоянка вентилятора при размораживании	С	0	1	0	
Fd	Время на подготовку после стока конденсата	С	0	15	2	Мин.
F4	Задержка включения вентилятора	С	1	99	3	Мин.
F5	Вентилятор – непрерывный цикл (если F2=2), время вкл.	С	1	99	5	Мин.
F6	Вентилятор – непрерывный цикл (если F2=2), время выкл.	С	1	99	5	Мин.
r1	Минимум рабочей точки, доступной пользователю	С	-50	r2	2	С
r2	Максимум рабочей точки, доступной пользователю	С	r1	90	15	С
HO	Настройка сетевого адреса	С	0	207	1	

СХЕМА РАСПАКОВКИ И ТРАНСПОРТИРОВКИ

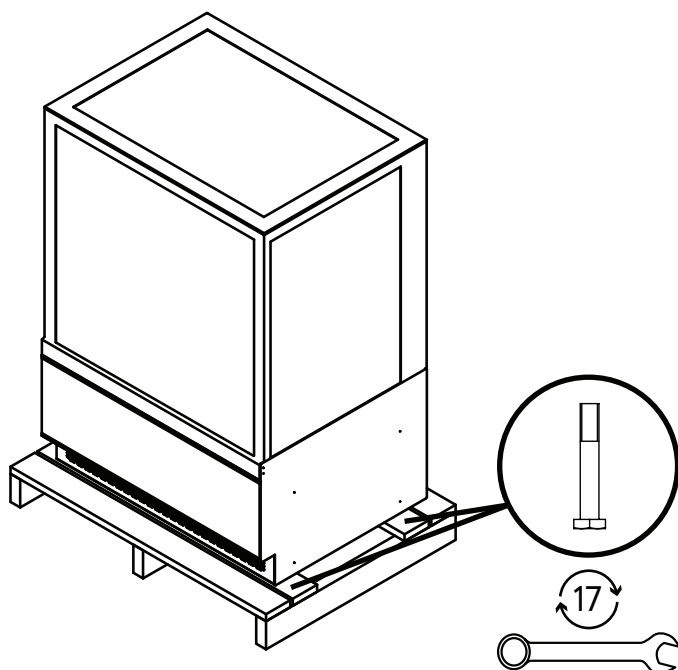
VETE KUB OF / VETE KUB OF SQ / VETE KUB OFT / VETE KUB OFT SQ



Порядок действий:

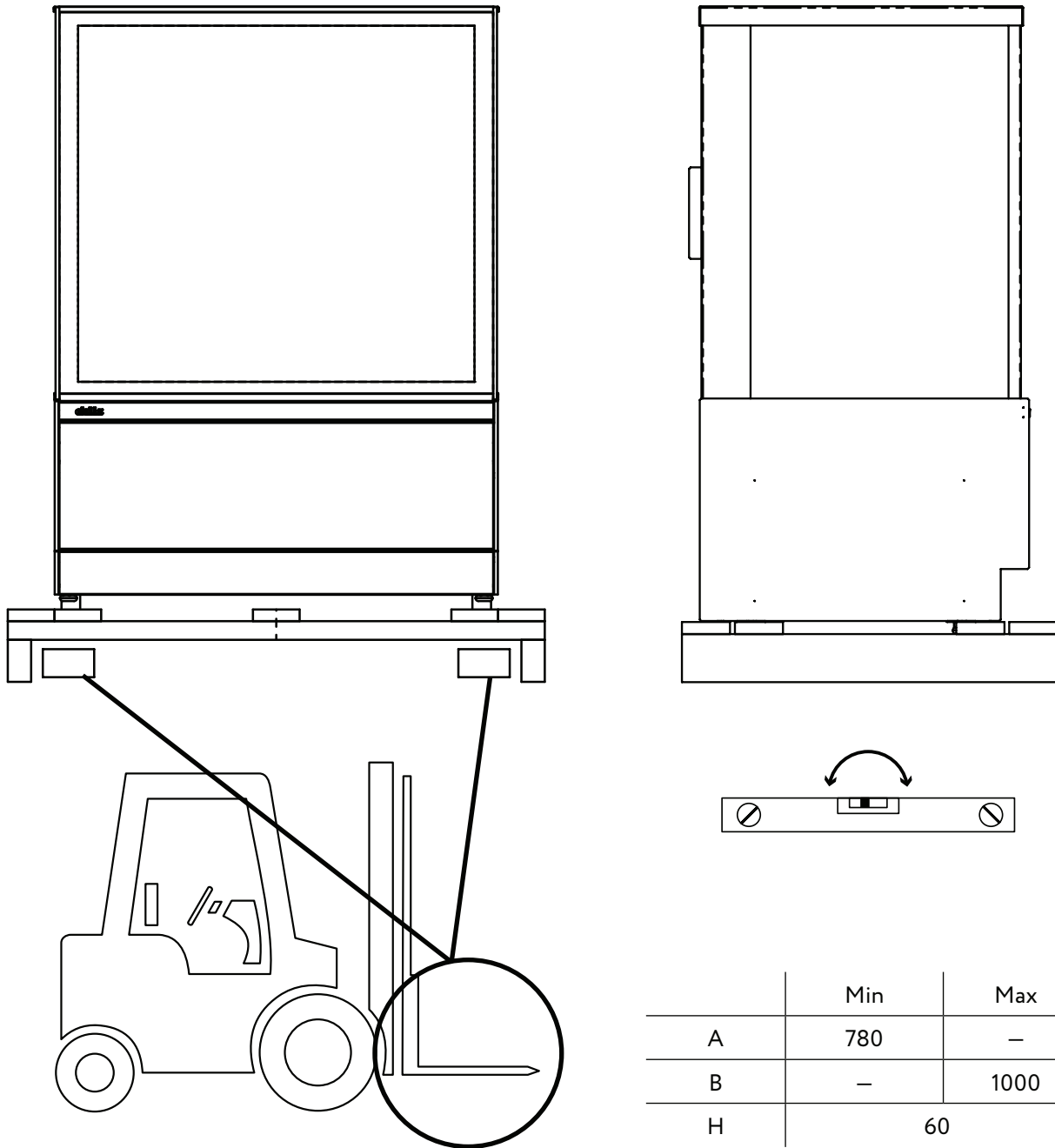
1. Демонтировать транспортировочную клеть.
2. Демонтировать фиксаторы опоры (4 шт.), выкрутив саморезы.
3. Снять витрину с поддона.

VETE KUB / VETE KUB LUX



Порядок действий:

1. Демонтировать транспортировочную клеть.
2. Выкрутить болты (4 шт.), фиксирующие витрину на поддоне.
3. Снять витрину с поддона.



	Min	Max
A	780	—
B	—	1000
H	60	

Транспортировка витрин должна осуществляться на деревянном поддоне вилочным погрузчиком. Грузоподъемность погрузчика должна обеспечивать безопасную транспортировку витрин. Масса витрин указана в таблице 1 – Основные технические характеристики витрин «VETE KUB».

СХЕМА УСТАНОВКИ

Регулируя винтовые опоры, выставить витрину горизонтально в соответствии со схемой установки. Для правильной работы витрин необходимо обеспечить минимальные расстояния, указанные на рисунке.

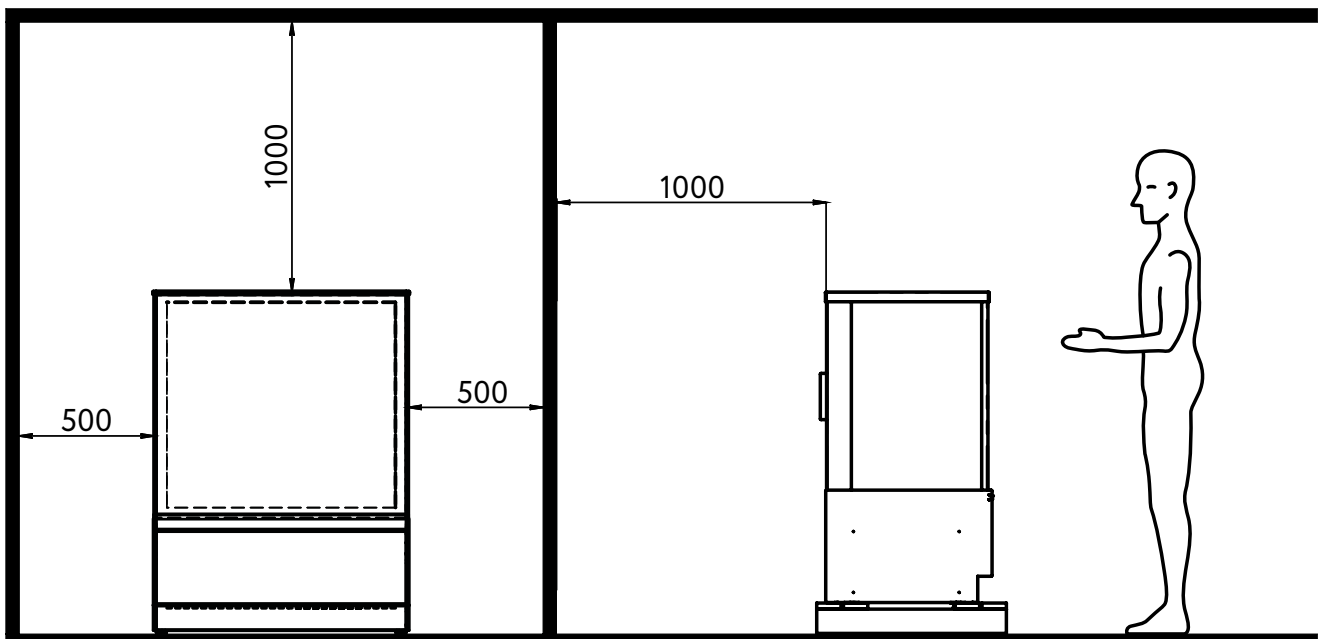
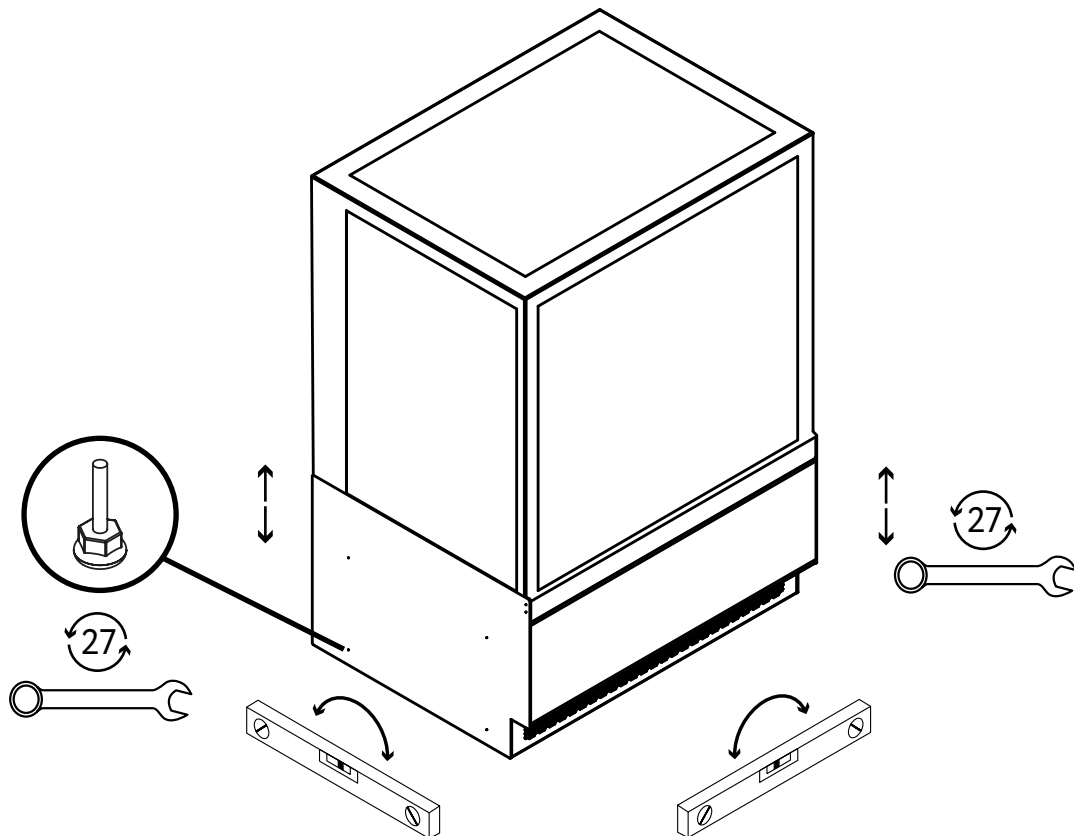
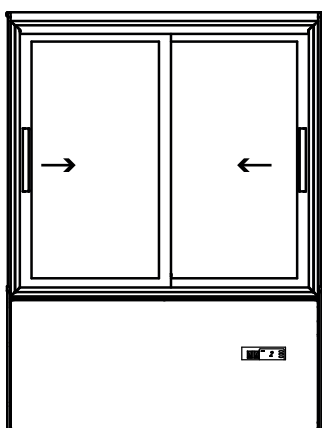
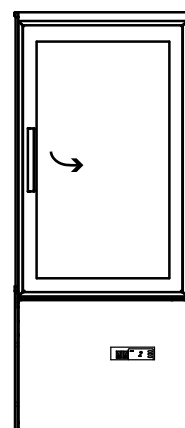
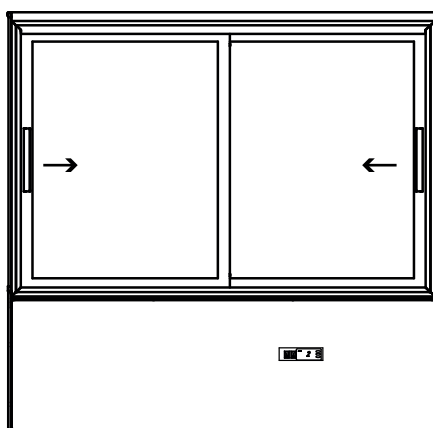


СХЕМА ОТКРЫВАНИЯ ДВЕРЕЙ



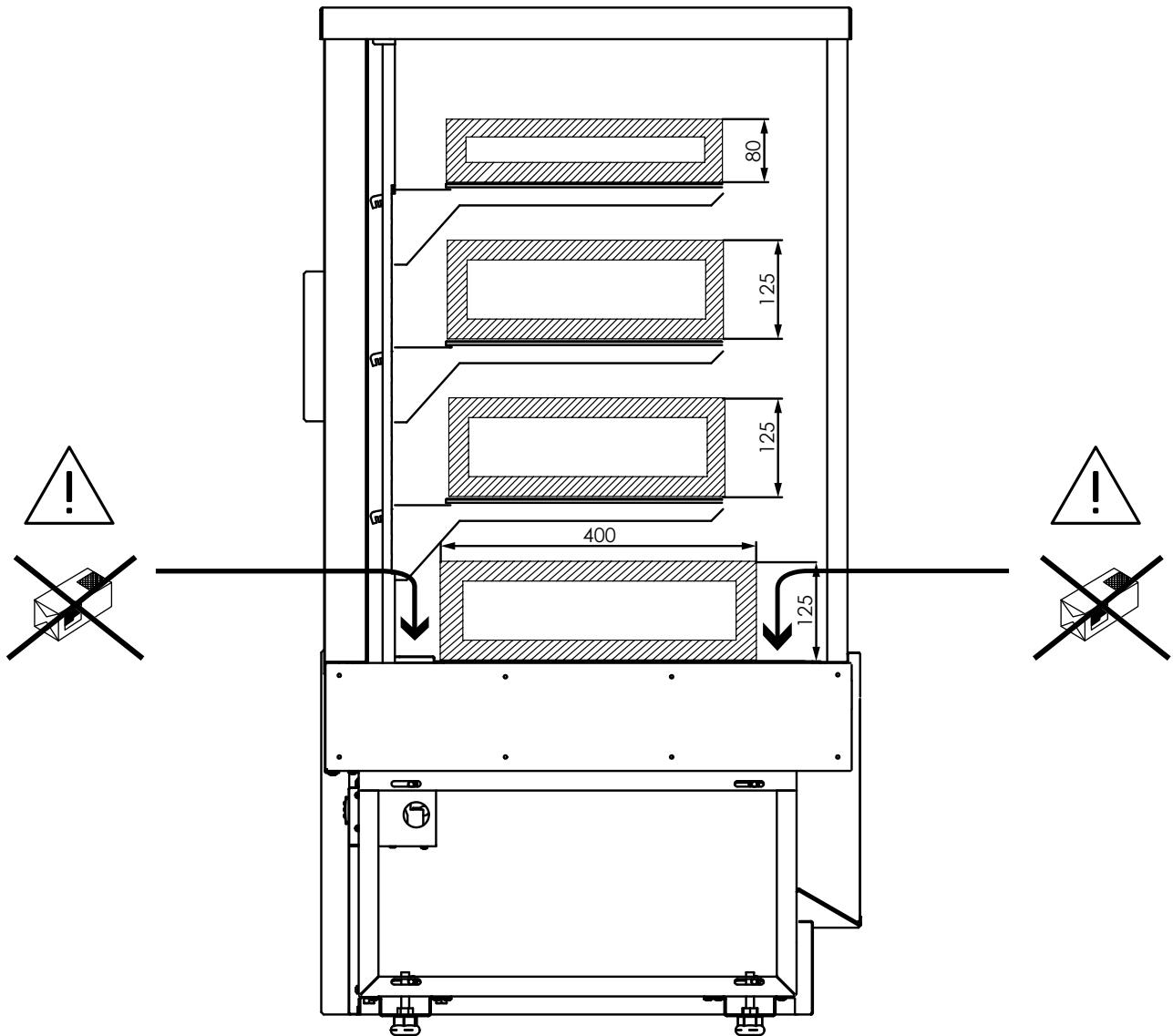
VETE KUB 60, 90, 130
VETE KUB LUX 60, 90, 130
VETE KUB OFT 60, 90, 130



VETE KUB LUX AN

Двери на витринах должны открываться и закрываться без усилия. Неполное закрытие дверей оказывает негативное влияние на работу витрин – повышенное образование льда и, как следствие, обмерзание испарителя.

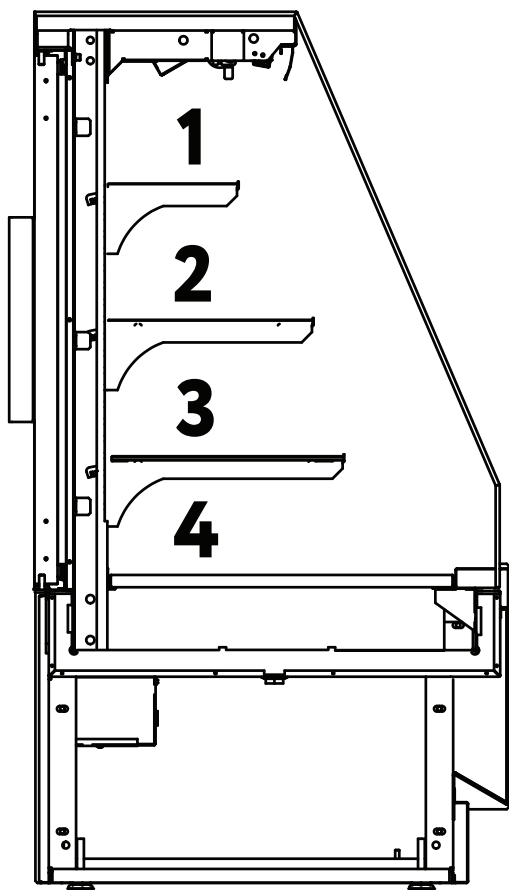
СХЕМА ЗАГРУЗКИ ВИТРИНЫ



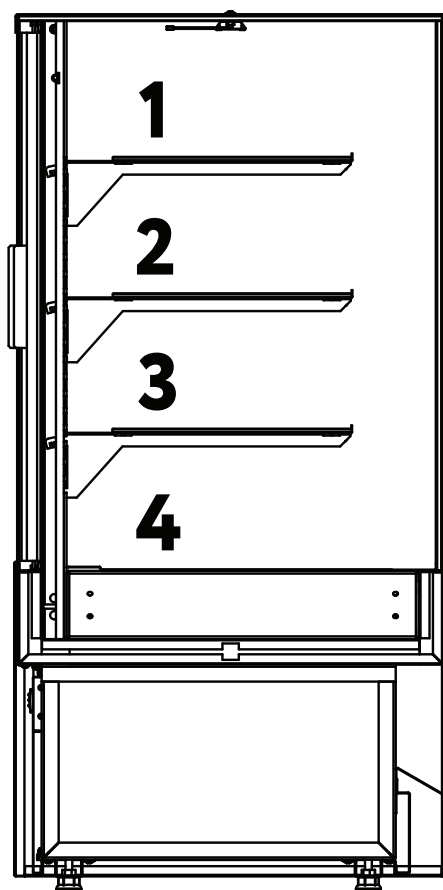
ВНИМАНИЕ!

Не превышать указанные на схеме размеры загрузки полок для обеспечения правильной циркуляции воздуха в витрине. Также не допускается выкладка продукции на поверхности воздухозаборной и воздухоподающей решеток.

НАГРУЗКА НА ПОЛКИ



**VETE KUB OF, VETE KUB OF SQ
VETE KUB OFT, VETE KUB OFT SQ**

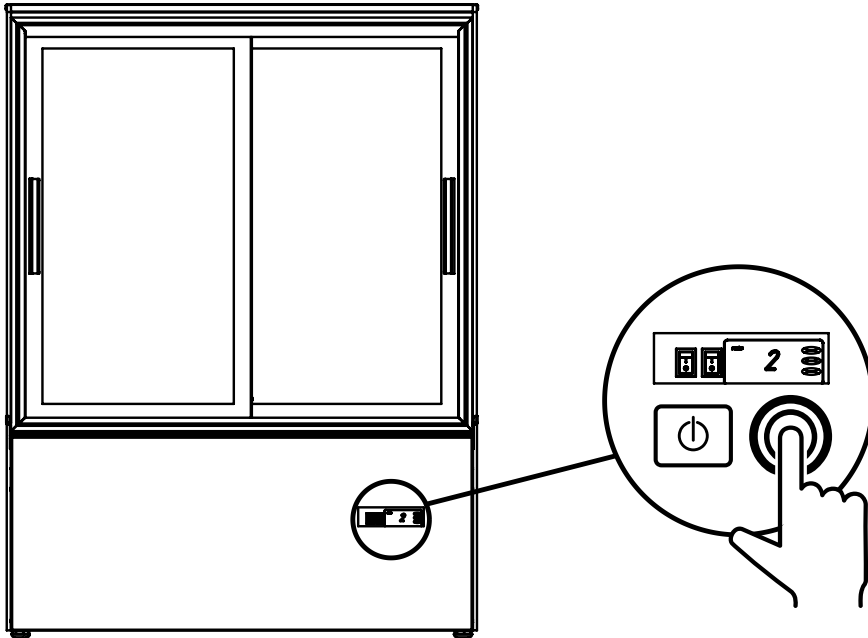


**VETE KUB,
VETE KUB LUX**

НАГРУЗКА НА ПОЛКИ, КГ

№ полки	Vete Kub			Vete kub Lux				Vete kub OFT Vete kub OFT SQ			Vete kub OF Vete kub OF SQ		
	60	90	130	60	90	130	AN	60	90	130	60	90	130
1	17,2	23,6	36,2	16,3	23,0	34,2	15,4	9	12,7	18,8	9,3	13,5	19,5
2	17,2	23,6	36,2	16,3	23,0	34,2	15,4	14,3	20,2	30,0	12,9	18,7	27,1
3	17,2	23,6	36,2	16,3	23,0	34,2	15,4	16,1	23,0	33,8	16,4	23,7	34,5
4	21,1	29,2	44,4	21,2	30,4	44,6	20,1	23,8	33,9	50,0	23,8	34,6	50,0

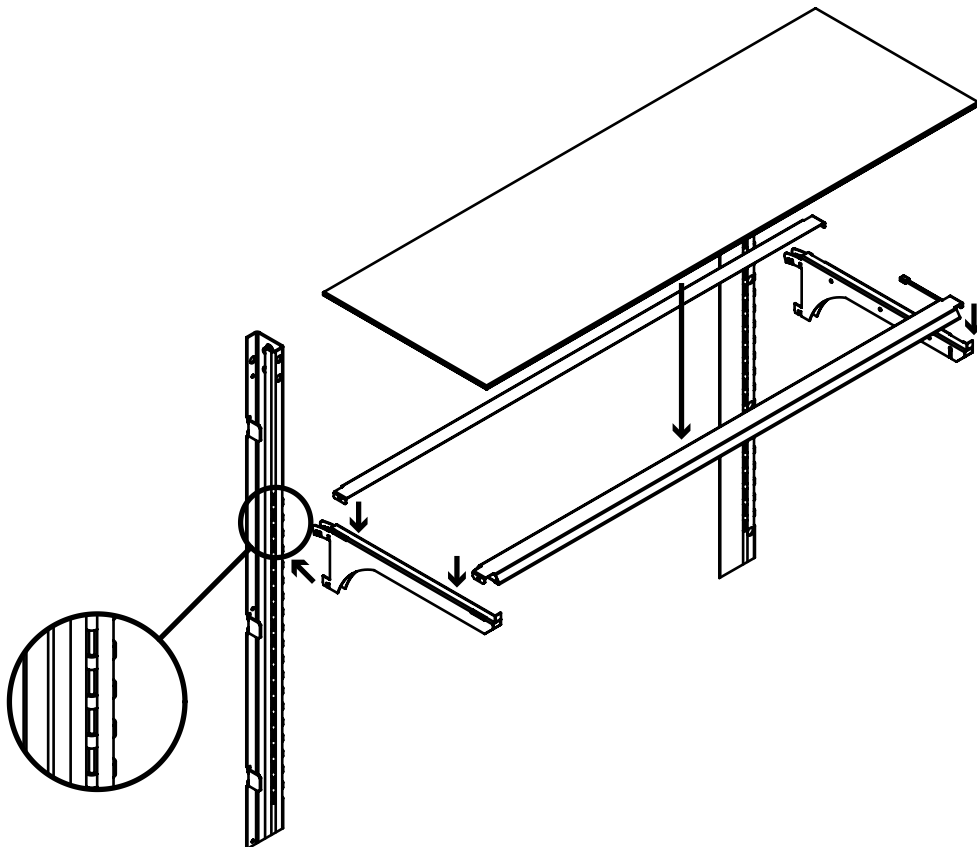
УСТАНОВКА ПОЛОК



ВНИМАНИЕ!

Перед установкой полок витрину необходимо выключить.

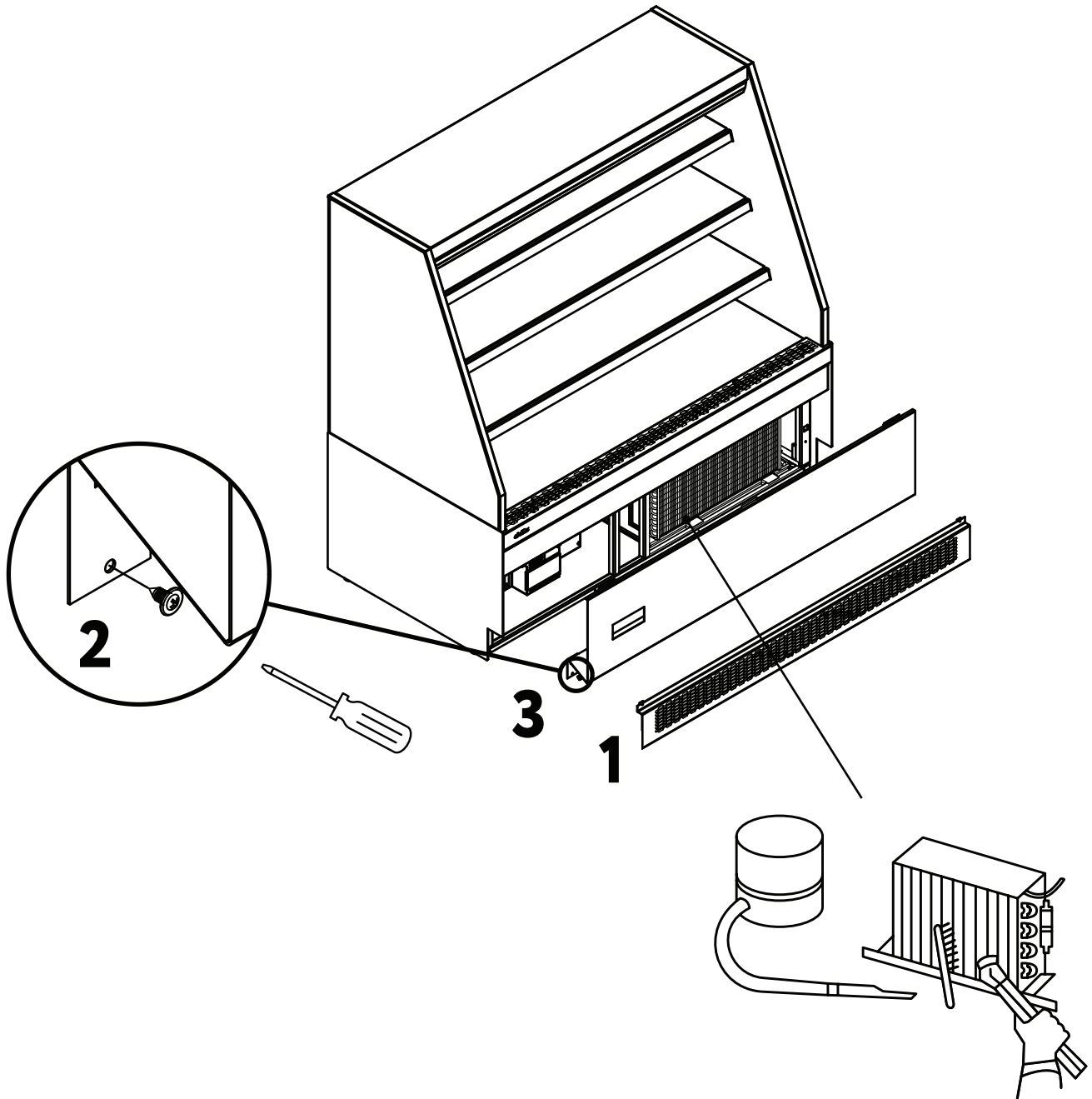
ШАГ 1. ВЫКЛЮЧЕНИЕ ВИТРИНЫ



ШАГ 2. УСТАНОВКА ПОЛОК

ЧИСТКА КОНДЕНСАТОРА

VETE KUB / VETE KUB LUX / VETE KUB OF / VETE KUB OF SQ / VETE KUB OFT / VETE KUB OFT SQ

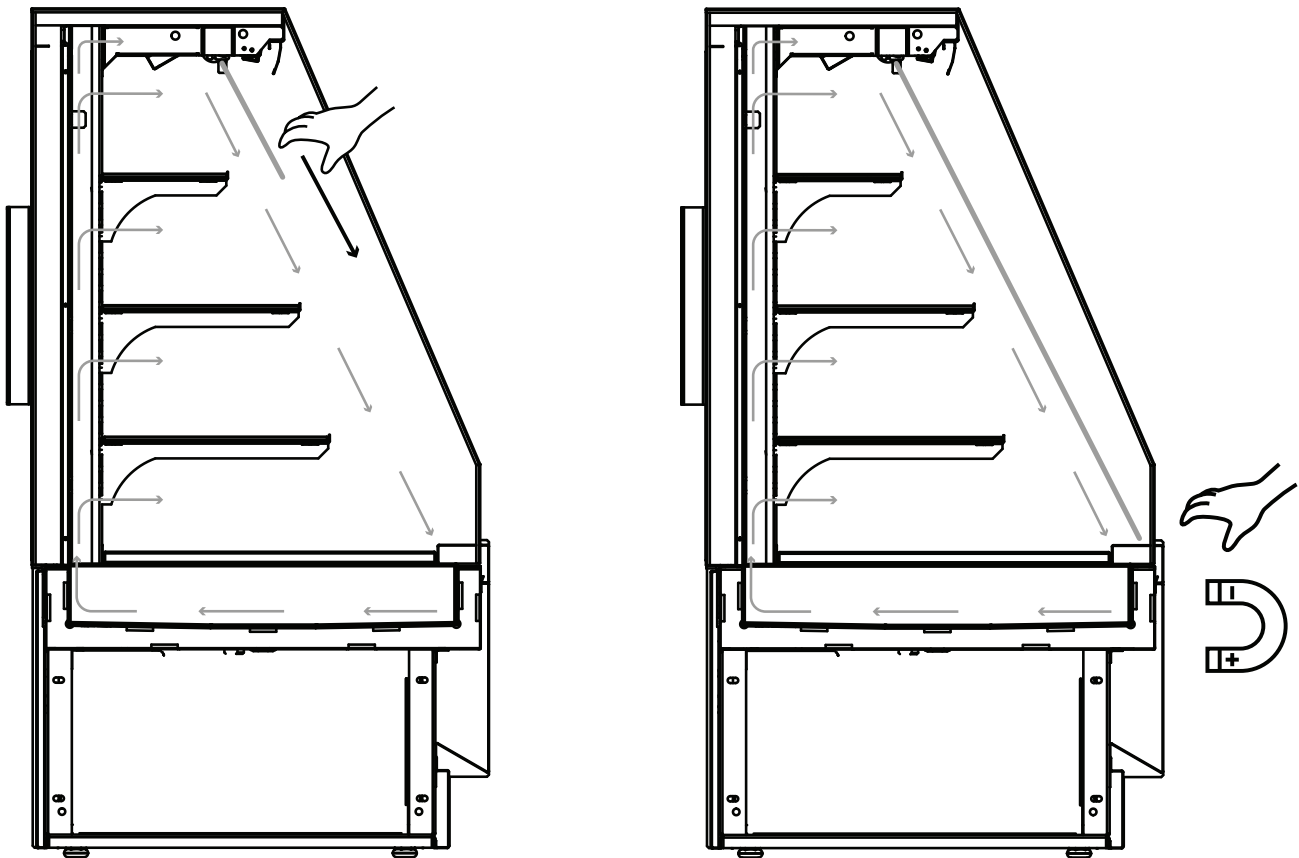


Для очистки конденсатора необходимо:

1. Снять навесную перфорированную фронтальную панель.
2. Открутить отверткой 2 самореза, фиксирующих фронтальную панель.
3. Снять фронтальную панель.

СХЕМА ЗАКРЫТИЯ МАГНИТНОЙ ШТОРКИ

VETE KUB OF / VETE KUB OF SQ / VETE KUB OFT / VETE KUB OFT SQ



Открытие и закрытие шторки производится вручную. На шторке установлен магнитный зацеп, который позволяет закрепить шторку к передней панели витрины. С закрытой шторкой витрина работает в энергосберегающем режиме.

ЕВРАЗИЙСКИЙ ЭКОНОМИЧЕСКИЙ СОЮЗ ДЕКЛАРАЦИЯ О СООТВЕТСТВИИ



Заявитель Общество с ограниченной ответственностью "Завод Брэндфорд"

Место нахождения и адрес места осуществления деятельности: Россия, Костромская область, 156001, город Кострома, улица Московская, дом 105, основной государственный регистрационный номер: 1134401006464, номер телефона: +74942411291, адрес электронной почты: info@brandford.ru

в лице Генерального директора Стельного Сергея Николаевича

заявляет, что Оборудование холодильное: витрины холодильные Berg, Sten, Vete, Glans, Sol, Lysa, Luft, Lenda, торговая марка «Chilz»

изготовитель Общество с ограниченной ответственностью "Завод Брэндфорд". Место нахождения и адрес места осуществления деятельности по изготовлению продукции: Россия, Костромская область, 156001, город Кострома, улица Московская, дом 105.

Продукция изготовлена в соответствии с ТУ 28.25.13-001-10966169-2017 «Витрины холодильные». Код ТН ВЭД ЕАЭС 8418501900. Серийный выпуск

соответствует требованиям

Технического регламента Таможенного союза "О безопасности машин и оборудования" (ТР ТС 010/2011), Технического регламента Таможенного союза "Электромагнитная совместимость технических средств" (ТР ТС 020/2011)

Декларация о соответствии принята на основании

Протокола испытаний № SJWUV-UT от 13.02.2025 года, выданного Испытательной лабораторией «ПромЛабКонтроль» Общества с ограниченной ответственностью «БАСТИАНТ», аттестат аккредитации (уникальный номер записи об аккредитации) РОСС RU.32471.04НАШ0-221, сроком действия до 12.05.2027 года.

Схема декларирования 1д

Дополнительная информация

ГОСТ 12.2.003-91 "Система стандартов безопасности труда. Оборудование производственное. Общие требования безопасности"; ГОСТ 30804.6.2-2013 (IEC 61000-6-2:2005) "Совместимость технических средств электромагнитная. Устойчивость к электромагнитным помехам технических средств, применяемых в промышленных зонах. Требования и методы испытаний", раздел 8; ГОСТ IEC 61000-6-4-2016 "Электромагнитная совместимость (ЭМС). Общие стандарты. Стандарт электромагнитной эмиссии для промышленных установок", раздел 7. Условия хранения продукции в соответствии с ГОСТ 15150-69 "Машины, приборы и другие технические изделия. Исполнения для различных климатических районов. Категории, условия эксплуатации, хранения и транспортирования в части воздействия климатических факторов внешней среды". Срок хранения (службы, годности) указан в прилагаемой к продукции товаросопроводительной и/или эксплуатационной документации. Декларация распространяется на серийно выпускаемую продукцию, изготовленную с даты изготовления отобранных образцов (проб) продукции, прошедших исследования (испытания) и измерения. Сведения о дате изготовления образцов: 15.01.2025.

Декларация о соответствии действительна с даты регистрации по 13.02.2030 включительно



М. П.

Стельный Сергей Николаевич

(Ф.И.О. заявителя)

Регистрационный номер декларации о соответствии: ЕАЭС N RU Д-RU.PA01.B.96742/25

Дата регистрации декларации о соответствии: 14.02.2025



Завод-производитель

ООО «Завод Брэндфорд» 156001,
Кострома, ул. Московская, 105
ИНН/КПП: 4401143067/440101001
info@chilz.ru

ООО «Завод Брэндфорд» оставляет
за собой право вносить изменения
в технические характеристики и дизайн
продукции без предварительного
уведомления.

www.chilz.ru